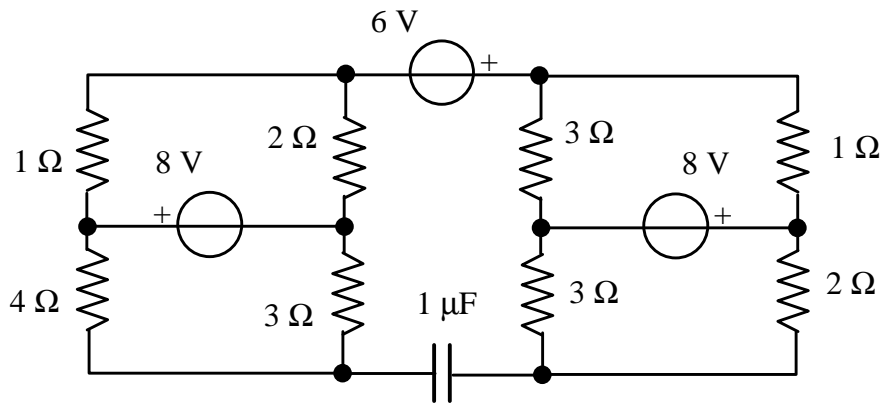


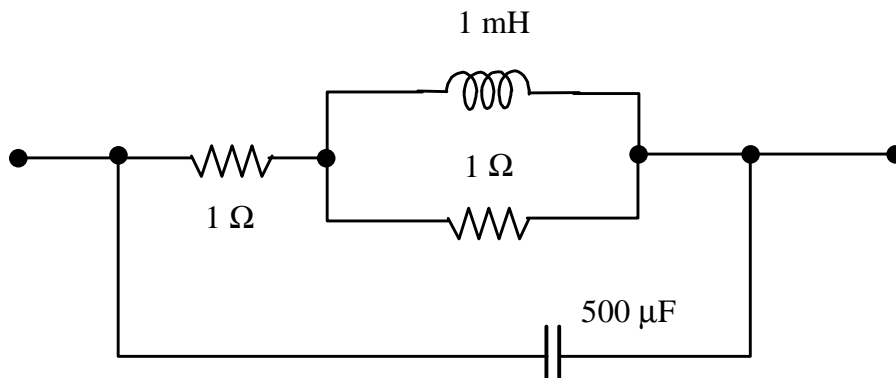
Nome:	Cognome:	Vecchio Ordinamento / Nuovo Ordinamento
-------	----------	--

1. Calcolare la carica presente sulle armature del condensatore.



$$Q =$$

2. Un utilizzatore trifase  $U$  è alimentato da una linea trifase il cui sistema di tensioni concatenato è simmetrico e diretto di frequenza 50 Hz e valore efficace 380 V.  $U$  è costituito da tre rami identici disposti a stella, uno dei quali è mostrato in figura.



Determinare:

1) il fattore di potenza di  $U$ :  $\cos \Phi =$

2) la potenza reattiva necessaria per rifasare  $U$  a  $\cos \Phi = 1$ :  $Q =$

**Prova Scritta del  
10 Settembre 2004**