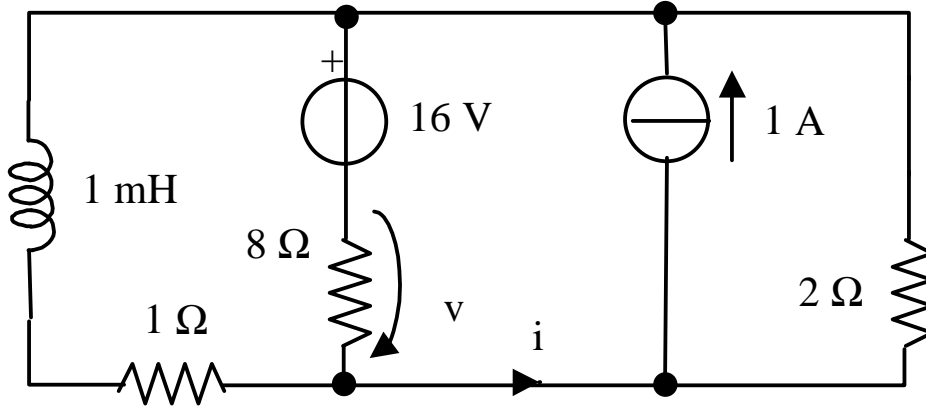


Nome:	Cognome:	Matricola:
--------------	-----------------	-------------------

Il circuito è in regime stazionario. Calcolare:

1. la corrente i
2. l'energia magnetica nell'induttore
3. la tensione v
4. la potenza erogata dal generatore di corrente



Un carico trifase, collegato ad una linea trifase che rende disponibile una terna di tensioni concatenate simmetrica e diretta (frequenza 50 Hz, valore efficace 380V), è costituito da tre impedenze uguali collegate a stella. Ciascuna impedenza del carico è costituita come in figura. Calcolare:

- il fattore di potenza del carico.....
- la potenza attiva assorbita dal carico trifase.
- la capacità necessaria a rifasare a $\cos \Phi = 1$ l'utilizzatore con una terna di condensatori a triangolo.

