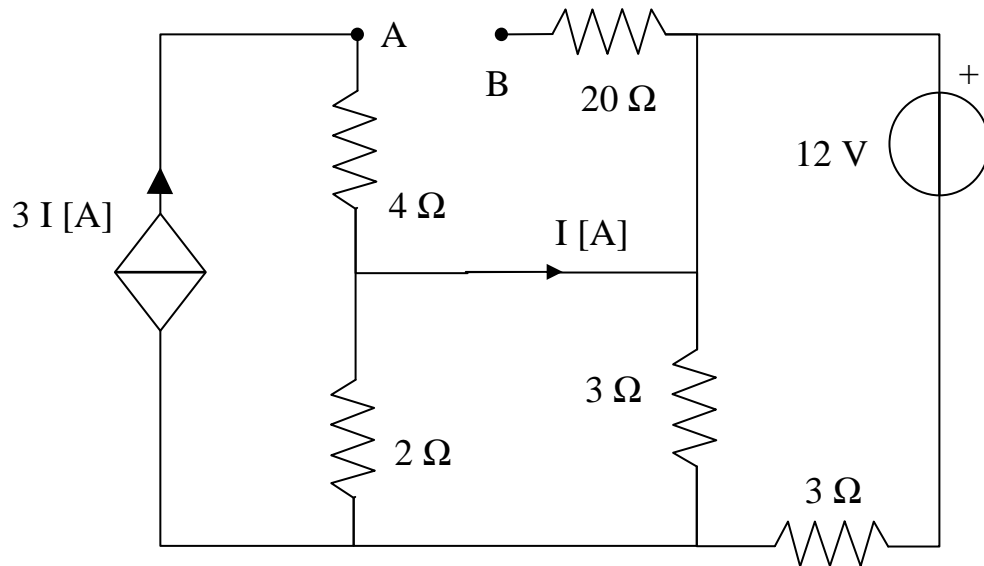


<b>Nome:</b>	<b>Cognome:</b>	<b>Matricola:</b>
--------------	-----------------	-------------------

Determinare l'equivalente di Thevenin del bipolo in figura, tra i terminali A e B.

- Tensione equivalente.....
- Resistenza equivalente .....



Un carico trifase, collegato ad una linea trifase che rende disponibile una terna di tensioni concatenate simmetrica e diretta (frequenza 50 Hz, valore efficace 380 V), è costituito da tre impedenze uguali collegate a stella. Ciascuna impedenza del carico è costituita come in figura. Calcolare:

- Il valore efficace della corrente circolante su ogni resistore. ....
- la potenza attiva assorbita dal carico trifase.....
- il fattore di potenza del carico .....
- la capacità necessaria a rifasare a  $\cos \Phi = 0.9$  l'utilizzatore con una terna di condensatori a stella.....

