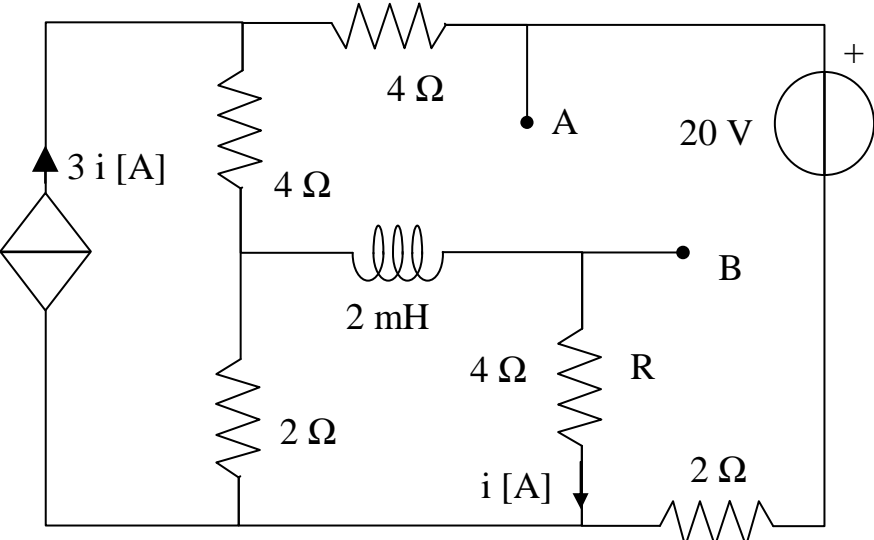


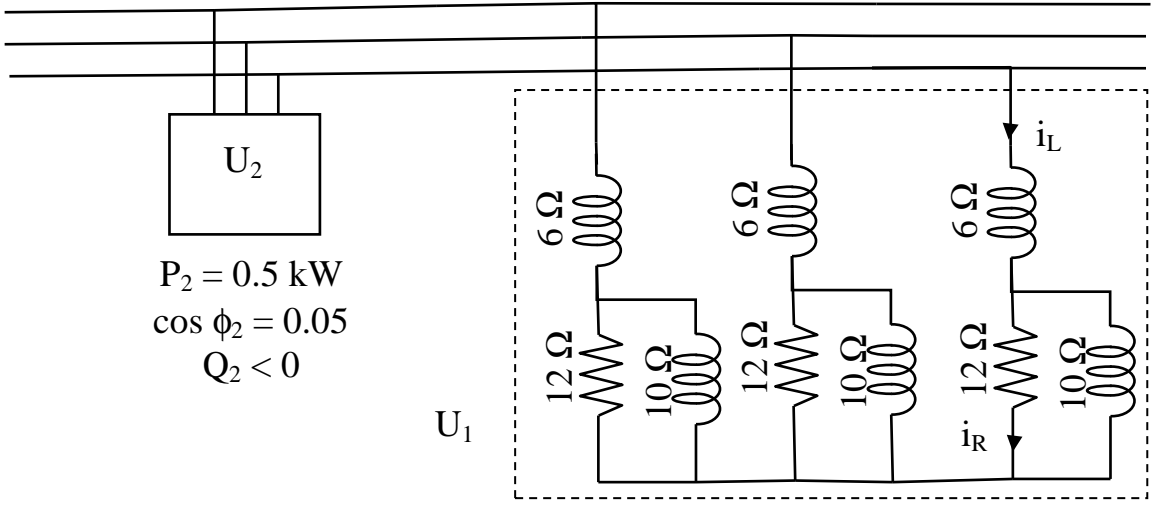
Determinare l'equivalente di Thevenin del bipolo in figura, in regime stazionario, tra i terminali A(+) e B (-).

- tensione impressa equivalente.....
- resistenza equivalente.....



2. Due carichi, collegati ad una linea trifase che rende disponibile una terna di tensioni concatenate simmetrica e diretta (frequenza 50 Hz, valore efficace 400V), sono costituiti come in figura. (sono indicate le resistenze e le reattanze a 50 Hz) Calcolare:

- il valore efficace della corrente i_R
- il valore efficace della corrente i_L
- il fattore di potenza del carico U_1
- il fattore di potenza del carico $U = U_1+U_2$



$P_2 = 0.5 \text{ kW}$
 $\cos \phi_2 = 0.05$
 $Q_2 < 0$