

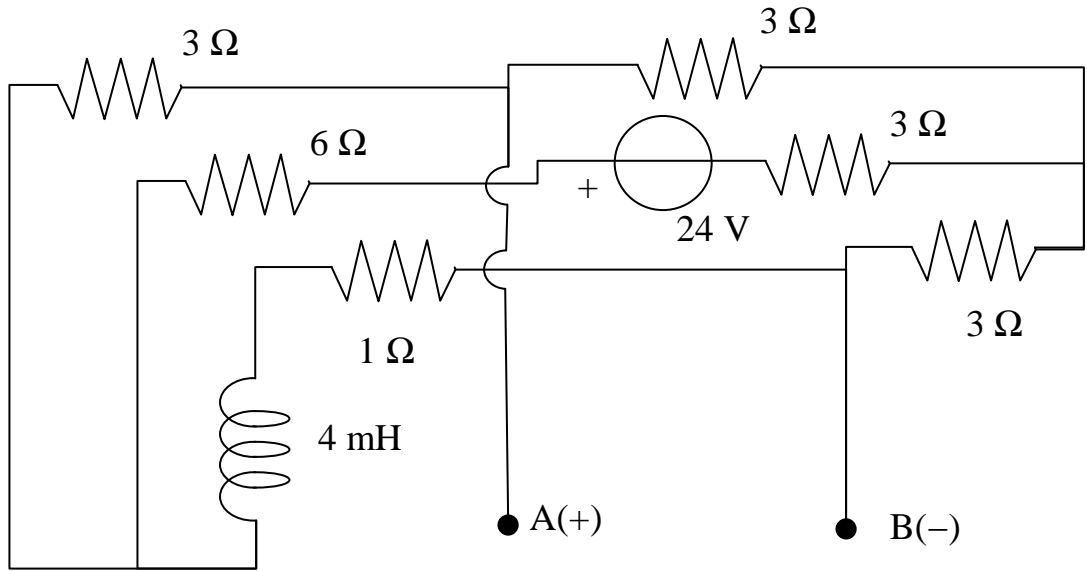
Nome:	Cognome:	Matricola:
--------------	-----------------	-------------------

Determinare l'equivalente di Thevenin del bipolo in figura, in regime stazionario.

- tensione impressa equivalente.....
- resistenza equivalente.....

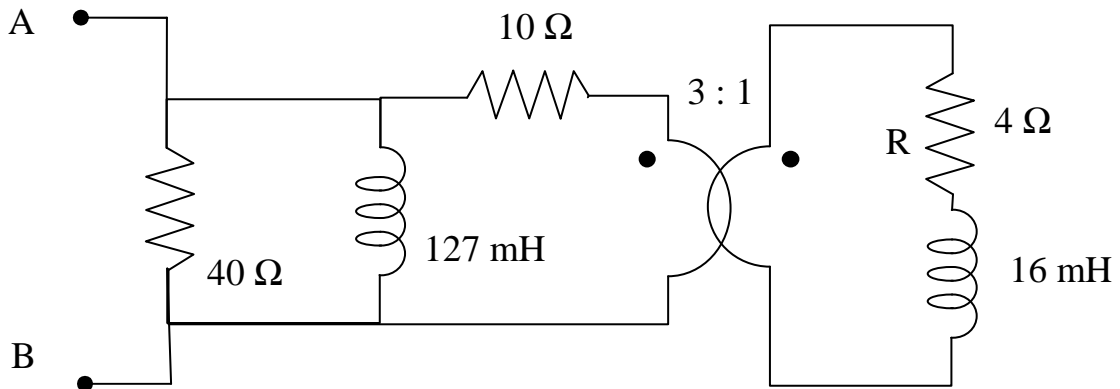
Determinare la costante di tempo del circuito supponendo i terminali

A e B collegati da un circuito aperto



Il bipolo in figura è in regime sinusoidale. Determinare l'impedenza equivalente alla frequenza di 100 Hz:

resistenza..... reattanza.....



Un utilizzatore trifase U, collegato ad una linea trifase che rende disponibile una terna di tensioni concatenate simmetrica e diretta (frequenza 50 Hz, valore efficace 400 V), è costituito da un carico a stella equilibrato. Ogni impedenza è costituita come in figura. Determinare:

- il valore efficace della corrente circolante sul resistore R.....
- il fattore di potenza del carico U.....