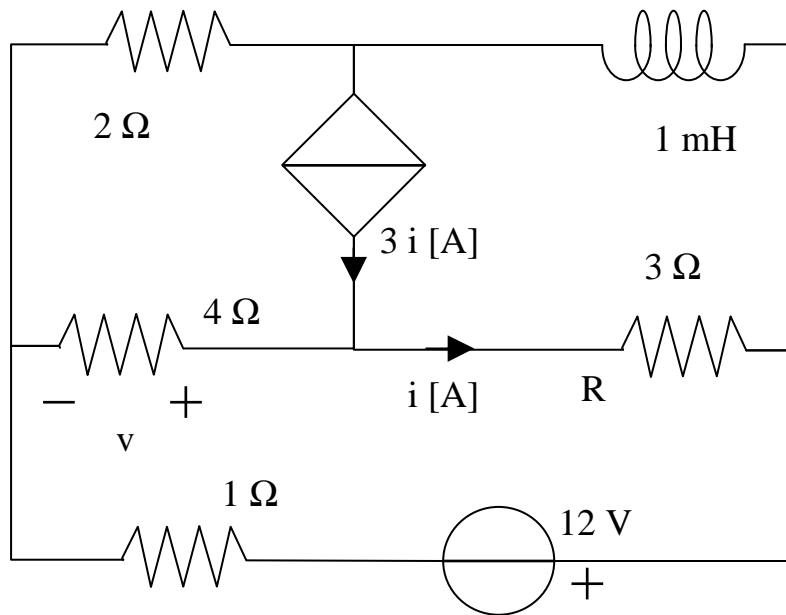


<b>Nome:</b>	<b>Cognome:</b>	<b>Matricola:</b>
--------------	-----------------	-------------------

**Il circuito è in regime stazionario. Calcolare:**

- la tensione  $v$ .....
- l'energia nell'induttore.....
- la potenza assorbita dal resistore  $R$ .....
- la potenza erogata dal generatore pilotato.....



**Il circuito è in regime sinusoidale alla frequenza  $f = 50$  Hz. Calcolare:**

- il valore efficace della corrente  $i(t)$ .....
- la fase in gradi della corrente  $i(t)$ .....
- la potenza attiva erogata dal generatore di tensione.....
- la potenza reattiva assorbita dal condensatore.....

