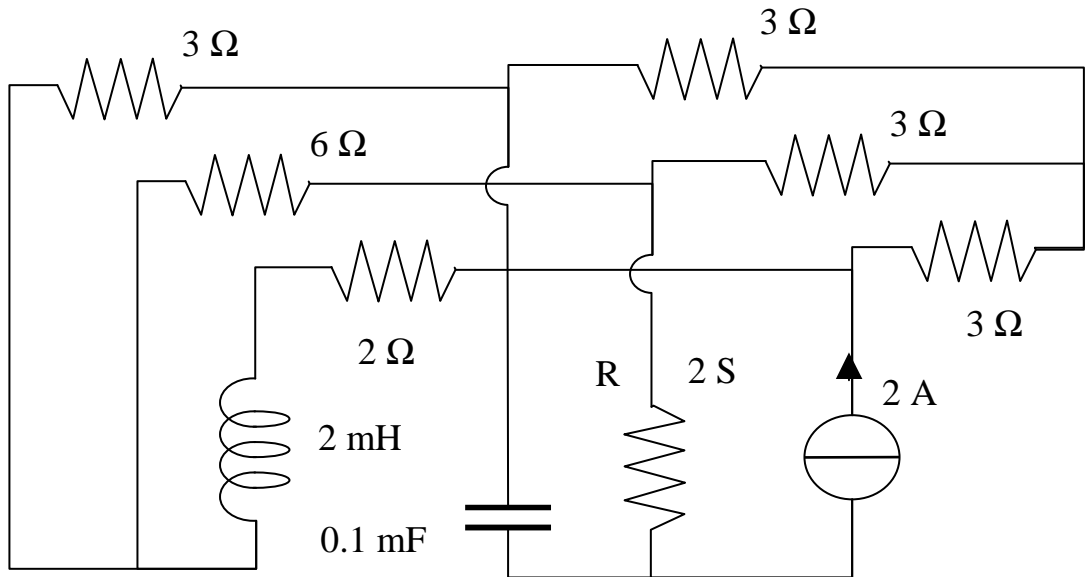


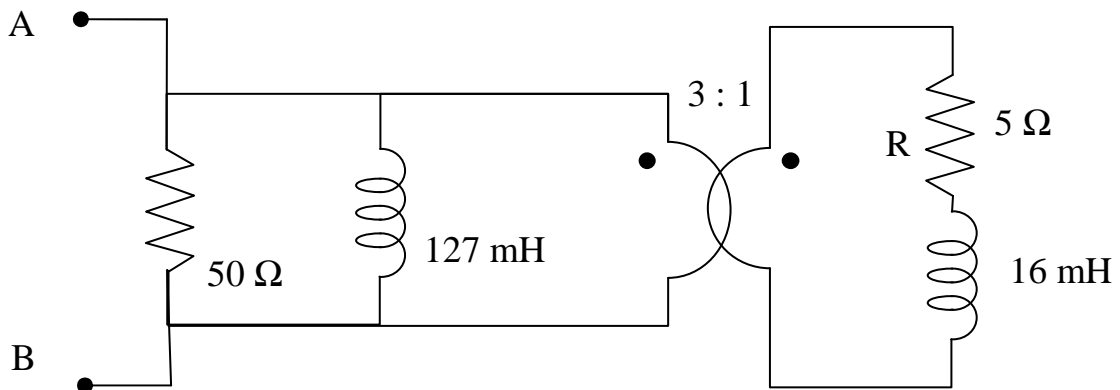
Nome:	Cognome:	Matricola:
--------------	-----------------	-------------------

Il circuito in figura è in regime stazionario. Calcolare:

- L'energia nel condensatore.....
- La potenza erogata dal generatore.....
- La potenza assorbita dal resistore R.....



Un utilizzatore trifase U_1 , collegato ad una linea trifase che rende disponibile una terna di tensioni concatenate simmetrica e diretta (frequenza 50 Hz, valore efficace 400 V), è costituito da un carico a stella equilibrato. Ogni impedenza è costituita come in figura. Determinare il fattore di potenza del carico U_1



- Calcolare il valore efficace della tensione presente sui resistori R.....
 - Sulla stessa linea è presente anche un carico ohmico-capacitivo U_2 che assorbe una potenza attiva di 0.8 kW con fattore di potenza 0.2.
- Determinare il fattore di potenza di $U = U_1 + U_2$: