

<b>Nome:</b>	<b>Cognome:</b>	<b>Matricola:</b>
--------------	-----------------	-------------------

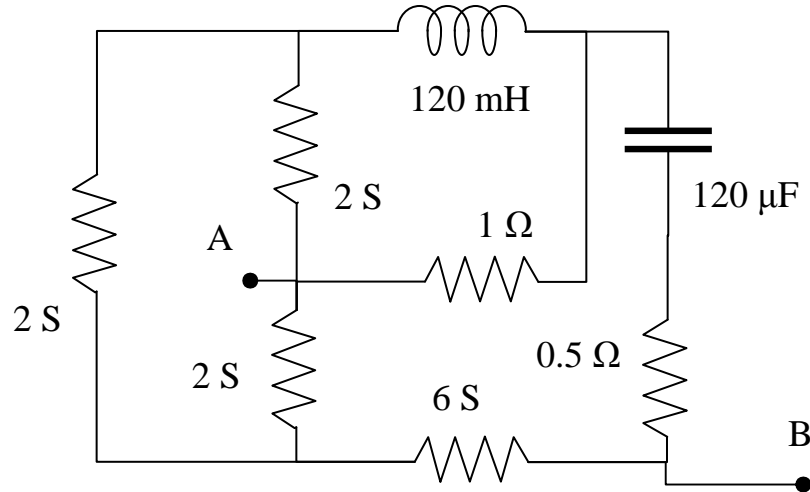
Riportare i risultati ottenuti è obbligatorio. Saranno ignorati risultati scritti altrove.

**Per chi ha la Matricola PARI:**

Determinare le costanti di tempo del circuito se A e B sono terminali isolati:

$\tau_1$  .....

$\tau_2$  .....



**Per chi ha la Matricola DISPARI:**

Determinare l'impedenza equivalente del bipolo in figura in regime AC a frequenza 50 Hz.

Resistenza ..... Reattanza .....

Un carico trifase U, collegato ad una linea trifase che rende disponibile una terna di tensioni concatenate simmetrica e diretta (frequenza 50 Hz, valore efficace 400 V), è costituito da tre impedenze uguali collegate a stella. Ciascuna impedenza del carico è costituita come in figura. Calcolare:

- le potenze attiva e reattiva assorbite dal carico U. ....