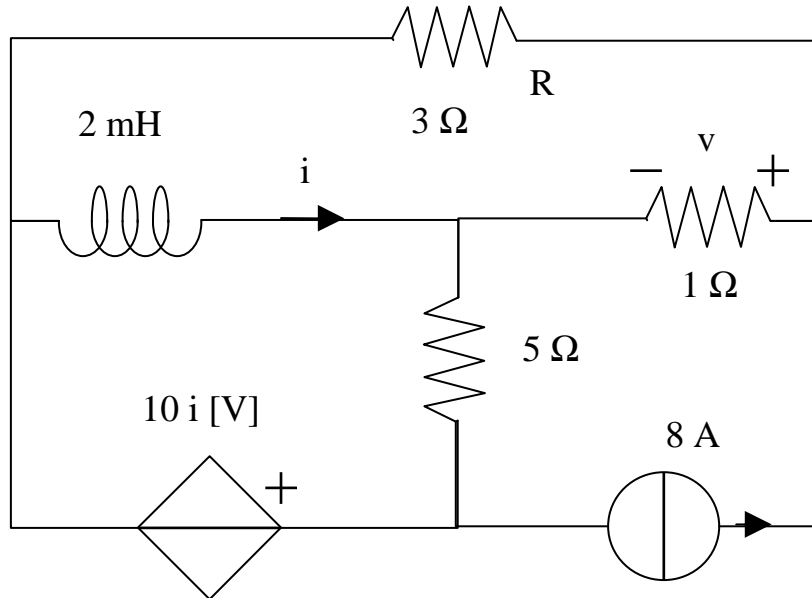


| | | |
|--------------|-----------------|-------------------|
| Nome: | Cognome: | Matricola: |
|--------------|-----------------|-------------------|

Il circuito è in regime stazionario. Calcolare:

- la tensione v
- la corrente i
- la potenza erogata dal generatore indipendente.....
- la costante di tempo del circuito.....



Il circuito è alimentato da un generatore di tensione sinusoidale $e(t)$ di frequenza $f = 50$ Hz e valore efficace $E = 220$ V. Il circuito è in regime sinusoidale permanente. Calcolare:

- il valore efficace della corrente circolante sul generatore
- Calcolare il valore efficace della corrente circolante sul condensatore
- Calcolare la potenza reattiva assorbita dall'induttore L.....
- Calcolare la potenza reattiva erogata dal generatore di tensione

