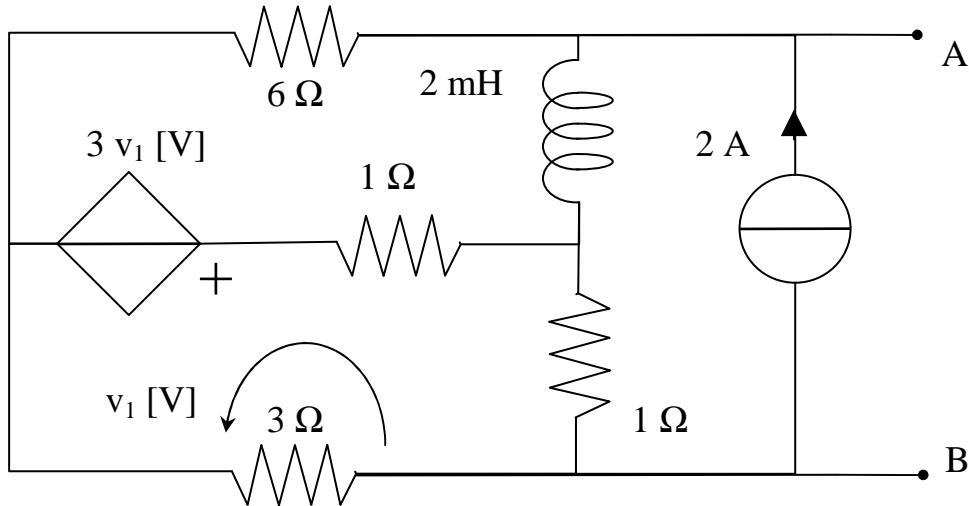


Nome:	Cognome:	Matricola:
--------------	-----------------	-------------------

Determinare l'equivalente di Thevenin del bipolo in figura, in regime stazionario. Calcolare:

- la tensione equivalente
- la resistenza equivalente.....



Il bipolo in figura è collegato ad un bipolo di Norton con corrente impressa sinusoidale di valore efficace 12 A e conduttanza equivalente 20 mS. Il circuito è in regime sinusoidale alla frequenza $f = 50$ Hz. Calcolare:

- il valore efficace della corrente i
- la potenza attiva assorbita dal resistore R
- la potenza attiva erogata dal bipolo di Norton

