

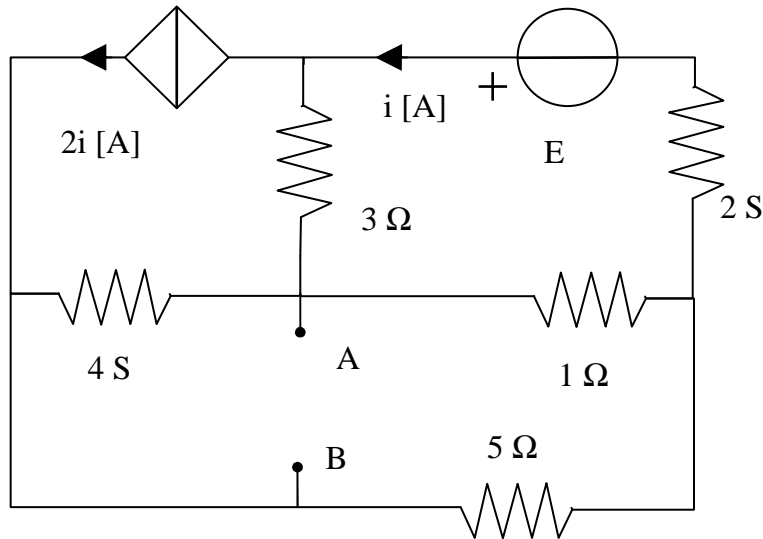
Nome:	Cognome:	Matricola:
--------------	-----------------	-------------------

Riportare i risultati ottenuti è obbligatorio. Saranno ignorati risultati scritti altrove.

Per chi ha la Matricola PARI:

Supponendo che il circuito sia in regime DC, $E = 24\text{ V}$ ed i terminali A e B collegati da un induttore con induttanza 3 mH , determinare:

- La potenza erogata dal generatore indipendente
- La potenza erogata dal generatore pilotato.....
- L'energia nell'induttore.....



Per chi ha la Matricola DISPARI:

Il circuito è in regime in regime AC a frequenza 50 Hz . La tensione impressa dal generatore ha valore efficace 220 V e fase zero. Determinare l'equivalente di Thevenin del bipolo :

- il valore efficace e la fase (in gradi) della tensione impressa equivalente
- resistenza e reattanza equivalenti

Se i terminali sono collegati a un carico ohmico-induttivo (resistenza $2\text{ }\Omega$, reattanza $1.6\text{ }\Omega$), determinare le potenze attiva e reattiva assorbite dal carico.....

