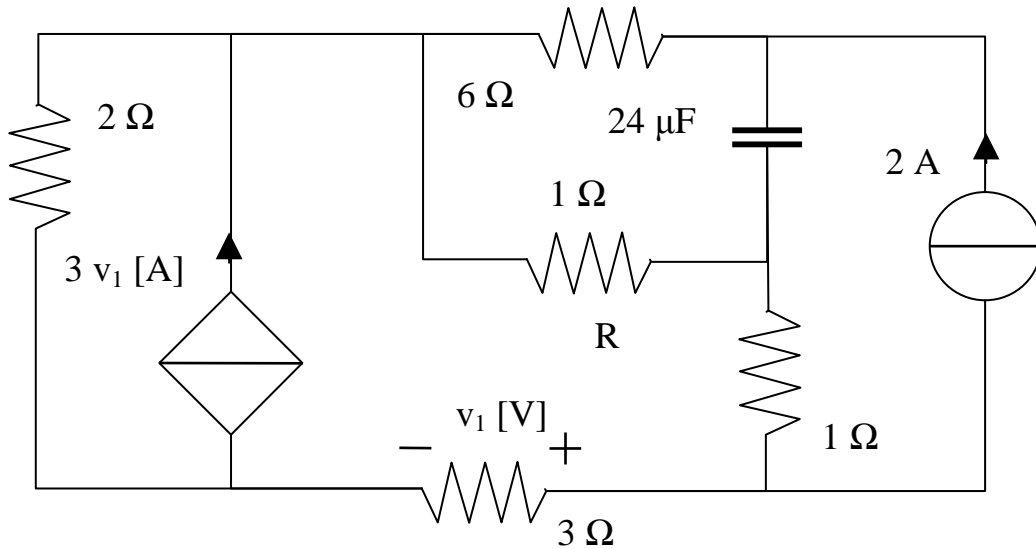


Nome:	Cognome:	Matricola:
--------------	-----------------	-------------------

Il circuito è in regime stazionario. Calcolare:

- la tensione v_1
- l'energia nel condensatore
- la potenza assorbita dal resistore R
- la potenza erogata dal generatore indipendente



Il circuito è in regime in regime sinusoidale alla frequenza $f = 50$ Hz. Calcolare:

- il valore efficace e la fase (in gradi) della corrente i
- la potenza attiva assorbita dal resistore R
- le potenze attiva e reattiva erogate dal generatore di tensione
- la potenza reattiva assorbita dall'induttore L

