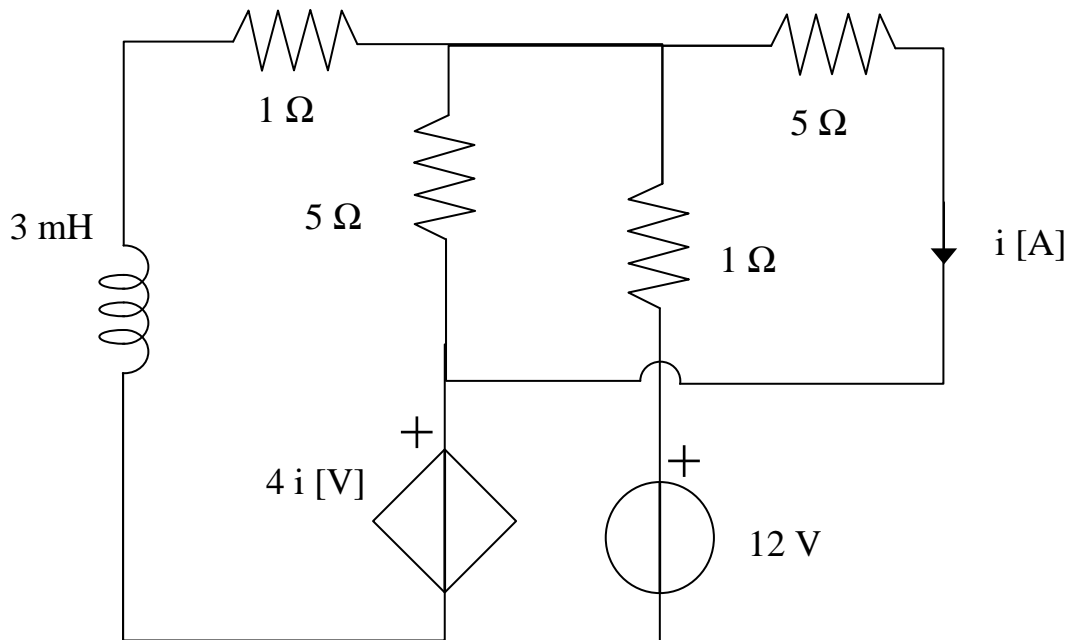


<b>Nome:</b>	<b>Cognome:</b>	<b>Matricola:</b>
--------------	-----------------	-------------------

Determinare la costante di tempo del circuito.....

Inoltre, supponendo che il circuito sia in regime stazionario, determinare:

- La potenza erogata dal generatore indipendente .....
- La potenza erogata dal generatore pilotato.....



Il circuito è in regime in regime sinusoidale a frequenza 50 Hz. La tensione impressa dal generatore ha valore efficace 220 V e fase zero. Calcolare:

- il valore efficace e la fase (in gradi) della corrente  $i$  .....
- la potenza attiva assorbita dal resistore R .....
- le potenze attiva e reattiva erogate dal generatore di tensione .....
- la potenza reattiva assorbita dal condensatore .....

