

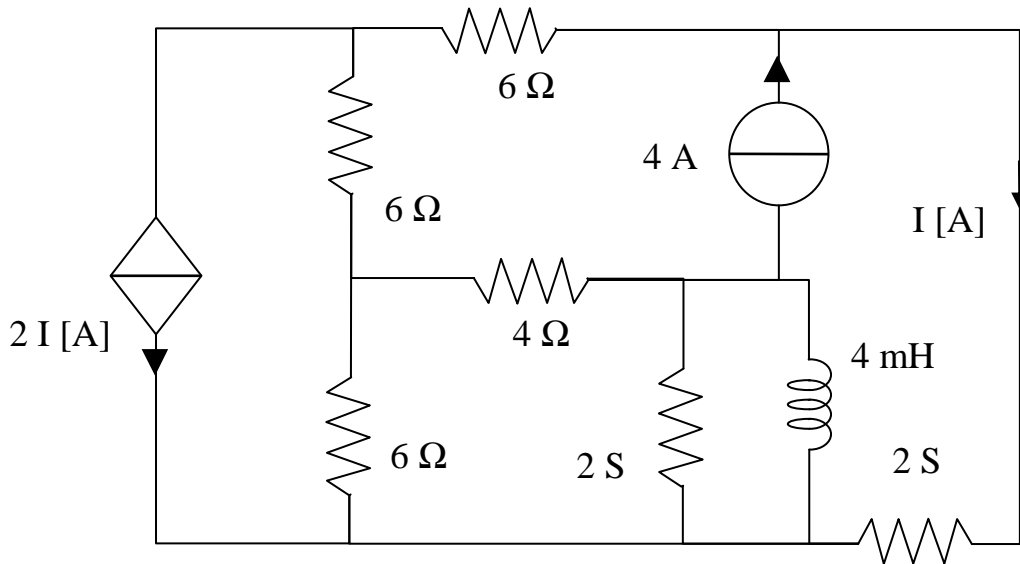
Nome:	Cognome:	Matricola:
--------------	-----------------	-------------------

È obbligatorio riportare i risultati sul testo. Saranno ignorati risultati scritti altrove.

Il circuito in figura è in regime DC. Determinare:

- l'energia nell'induttore
- la potenza erogata dal generatore pilotato

Determinare inoltre la costante di tempo del circuito



Determinare l'equivalente di Thevenin del bipolo in figura, in regime AC a frequenza 50 Hz.

- il valore efficace e la fase (in gradi) della tensione impressa equivalente
- resistenza e reattanza equivalenti

Se i terminali sono collegati a un carico ohmico-induttivo (resistenza 3 Ω, reattanza 1.6 Ω), determinare le potenze attiva e reattiva assorbite dal carico.....

