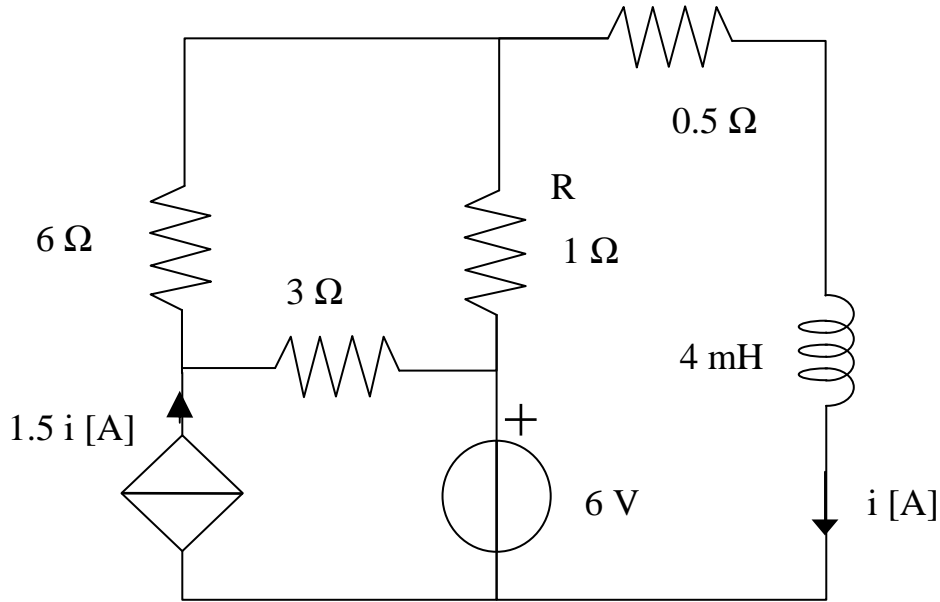


Nome:	Cognome:	Matricola:
--------------	-----------------	-------------------

Il circuito è in regime in regime stazionario. Calcolare:

- la corrente i
- la potenza assorbita dal resistore R
- la potenza erogata dal generatore pilotato
- la costante di tempo del circuito.....



II

Il circuito è in regime in regime sinusoidale permanente alla frequenza $f = 50$ Hz. Calcolare:

- il valore efficace della corrente i
- la fase (in gradi) della corrente i
- la potenza attiva assorbita dal resistore R
- la potenza attiva erogata dal generatore di tensione
- la potenza reattiva assorbita dal condensatore

