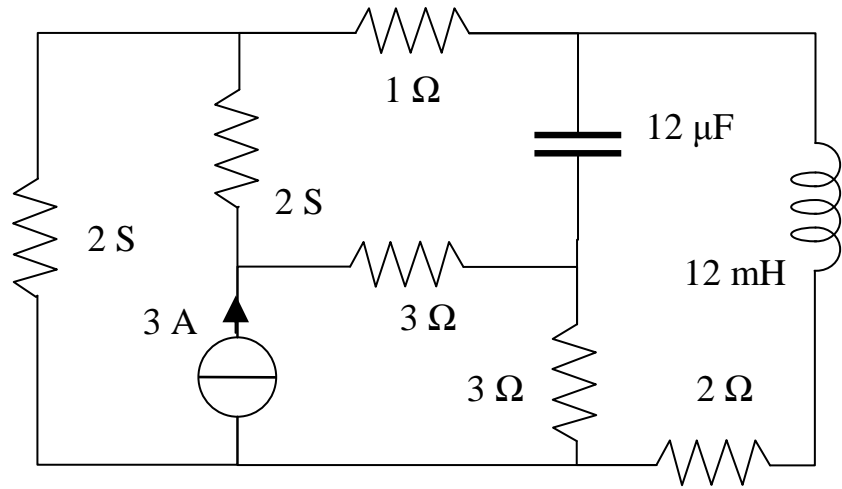


Nome:	Cognome:	Matricola:
--------------	-----------------	-------------------

Determinare le costanti di tempo del circuito:



Il bipolo in figura è collegato ad un bipolo di Thevenin con tensione impressa sinusoidale di valore massimo 100 V e resistenza 350 mΩ. Il circuito è in regime sinusoidale a frequenza 50 Hz. Calcolare:

- il valore efficace della corrente i
- la potenza attiva assorbita dal resistore R
- le potenze attiva e reattiva erogate dal bipolo di Thevenin
- la potenza reattiva assorbita dal condensatore

