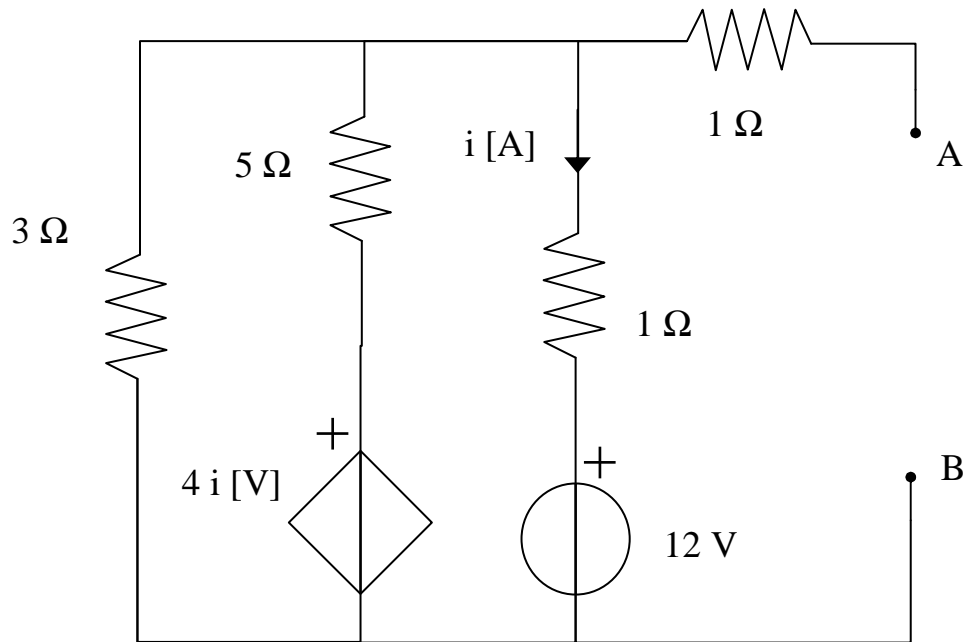


Determinare il bipolo di Thevenin equivalente a quello in figura, tra i terminali A e B.

- Tensione equivalente.....
- Resistenza equivalente



Il circuito è in regime in regime sinusoidale permanente alla frequenza $f = 50$ Hz. Calcolare:

- il valore efficace della corrente i
- la potenza attiva assorbita dal resistore R
- la potenza attiva erogata dal generatore di tensione
- la potenza reattiva assorbita dal condensatore

