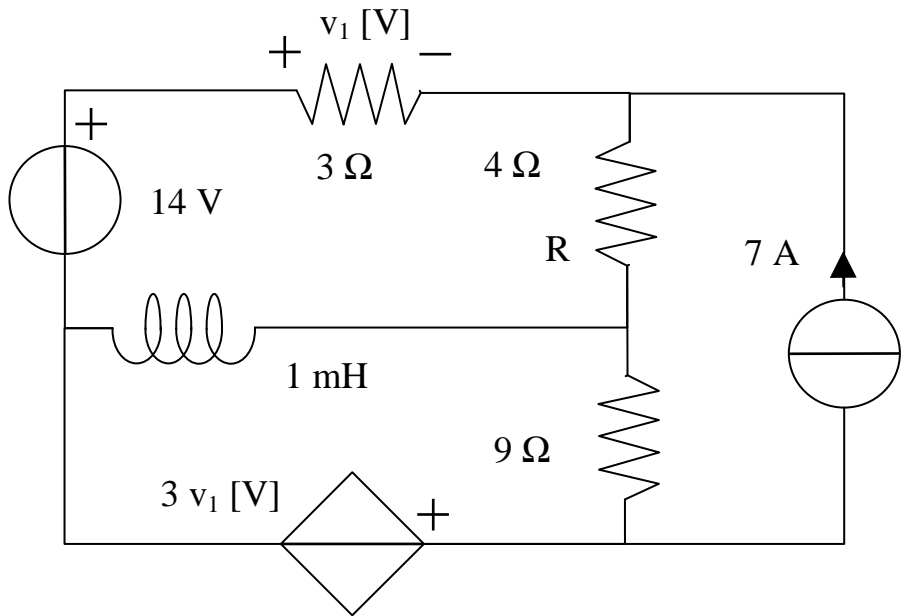


Nome:	Cognome:	Matricola:
--------------	-----------------	-------------------

Si suppone che il circuito sia in regime stazionario.

- Calcolare la tensione v_1
- Calcolare l'energia nell'induttore.....
- Calcolare la potenza assorbita dal resistore R.....
- Calcolare la potenza erogata dal generatore pilotato.....



Il circuito di figura, in regime sinusoidale alla frequenza di 50 Hz, è alimentato dal generatore indipendente di tensione $e(t) = 130 \sqrt{2} \cos(\omega t)$ [V]. Determinare:

- il valore efficace della corrente $i(t)$
- la potenza attiva assorbita dal resistore R
- la potenza reattiva assorbita dal condensatore
- la potenza attiva erogata dal generatore di tensione.....

