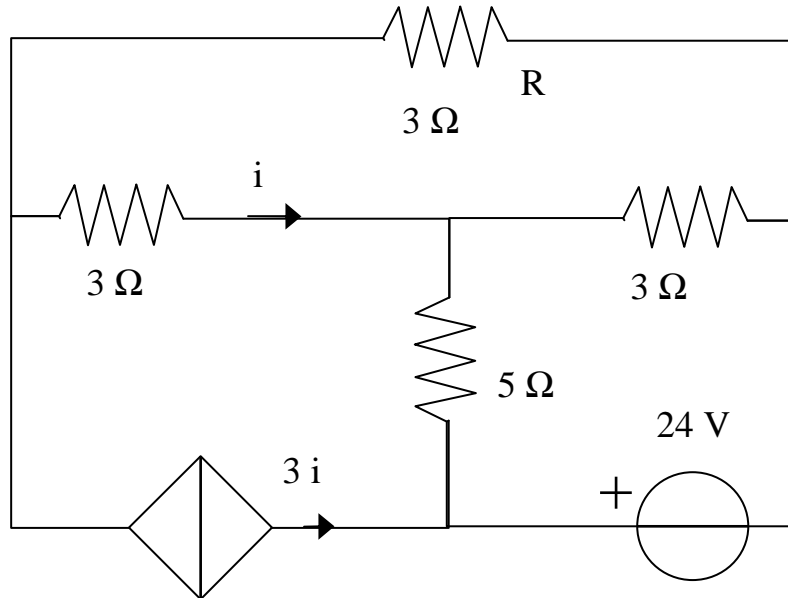


Nome:	Cognome:	Matricola:
--------------	-----------------	-------------------

Il circuito è in regime DC. Calcolare:

- la corrente i
- la potenza erogata dal generatore indipendente.....
- la potenza erogata dal generatore pilotato
- la potenza assorbita dal resistore R



Il circuito è alimentato da un generatore di tensione sinusoidale $e(t)$ a frequenza 50 Hz e valore efficace 125 V. Il circuito è in regime AC. Calcolare:

- Calcolare la potenza attiva assorbita dal resistore R
- Calcolare la potenza reattiva assorbita dall'induttore
- Calcolare la potenza reattiva assorbita dal condensatore
- Calcolare le potenze attiva e reattiva erogate dal generatore

