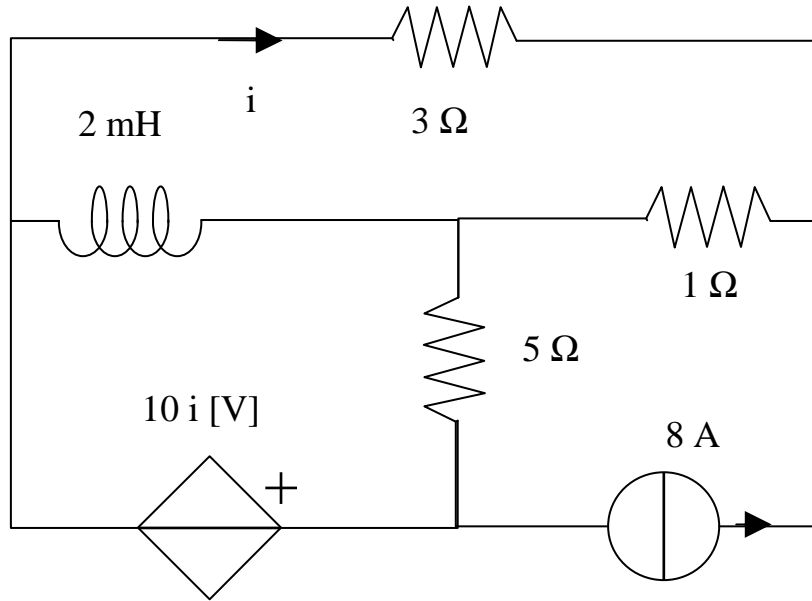


Nome:	Cognome:	Matricola:
--------------	-----------------	-------------------

È obbligatorio riportare i risultati sul testo. Saranno ignorati risultati scritti altrove.

Il circuito è in regime DC. Calcolare:

- la corrente i
- la potenza erogata dal generatore indipendente.....
- la potenza erogata dal generatore pilotato
- la costante di tempo del circuito.....



La tensione $e(t)$ è sinusoidale a frequenza 50 Hz, con valore efficace 220 V e fase nulla. Determinare l'equivalente di Thevenin del bipolo in figura, tra i terminali A(+) e B(-):

- Valore efficace e fase (in gradi) della tensione impressa equivalente
- Impedenza equivalente: resistenza reattanza.....
- Determinare le potenze (attiva e reattiva) erogate dal bipolo supponendo che sia collegato ad un carico ohmico-induttivo con resistenza 4 Ω e reattanza 3 Ω.....

