

SISTEMI TRIFASE

1. DEFINIZIONI

I sistemi trifase (o a tre fili) sono schematizzabili come nella figura 1. Non si fa nessuna ipotesi né sul generatore G situato prima della sezione A-A, né sull'utilizzatore U situato dopo la sezione B-B.

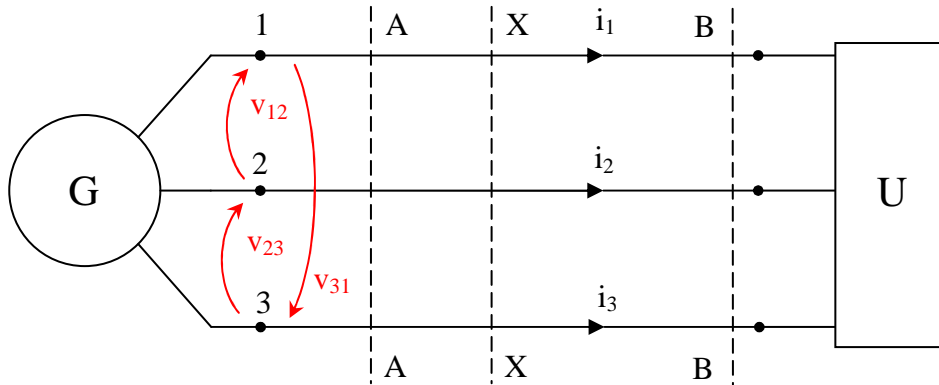


Figura 1. - Schema di linea trifase

Per la generica sezione X-X valgono le equazioni (1) e (2), relative ai valori istantanei delle **correnti di linea** $i_1(t)$, $i_2(t)$, $i_3(t)$ e delle **tensioni concatenate** $v_{12}(t)$, $v_{23}(t)$, $v_{31}(t)$ avendo posto v_{hk} = tensione tra il filo h ed il filo k.

$$i_1(t) + i_2(t) + i_3(t) = 0 \quad (1)$$

$$v_{12}(t) + v_{23}(t) + v_{31}(t) = 0 \quad (2)$$

In regime AC, utilizzando la notazione simbolica le (1), (2) si scrivono come le (3), (4). I tre fasori delle tensioni concatenate essendo a somma nulla sono rappresentabili come i lati di un triangolo. Lo stesso vale per le correnti di linea.

$$\underline{I}_1 + \underline{I}_2 + \underline{I}_3 = 0 \quad (3)$$

$$\underline{V}_{12} + \underline{V}_{23} + \underline{V}_{31} = 0 \quad (4)$$

Casi particolari:

Sistema simmetrico: $|\underline{V}_{12}| = |\underline{V}_{23}| = |\underline{V}_{31}| = V$

Sistema equilibrato: $|\underline{I}_1| = |\underline{I}_2| = |\underline{I}_3| = I$

Nei sistemi trifase simmetrici i fasori delle tensioni concatenate formano quindi un triangolo equilatero e risultano sfasate, l'una rispetto alla precedente (nell'ordine \underline{V}_{12} , \underline{V}_{23} , \underline{V}_{31}) di un angolo pari a $2\pi/3$. A seconda che lo sfasamento sia negativo (rotazione in senso orario) o positivo (rotazione in senso antiorario), si parla rispettivamente di sistema simmetrico diretto (vedi figura 2.a) oppure di sistema simmetrico inverso (vedi figura 2.b). Invertendo l'ordine di due fili (ad esempio 2 e 3) è possibile trasformare un sistema diretto in un sistema inverso e viceversa.

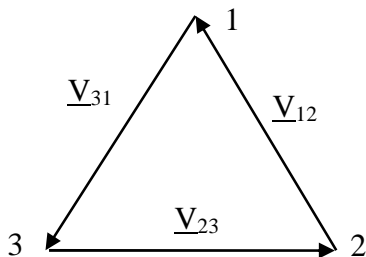


Figura 2.a - Sistema simmetrico diretto

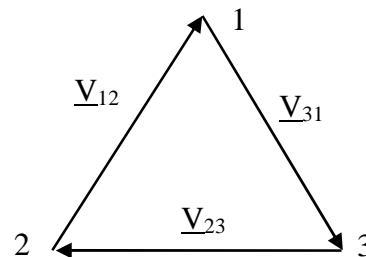


Figura 2.b Sistema simmetrico inverso

Nel seguito, tranne precisazione contraria, si supporrà sempre che il sistema trifase sia simmetrico e diretto e che la linea di trasmissione tra generatore ed utilizzatore non dia luogo a cadute di tensione (in modo da potere considerare in ogni sezione della linea la stessa terna di tensioni concatenate).

Scelto come riferimento di fase $\angle \underline{V}_{23} = 0$, i fasori delle tensioni concatenate per un sistema simmetrico diretto sono quindi noti:

$$\begin{aligned}\underline{V}_{23} &= V \\ \underline{V}_{12} &= \underline{V}_{23} e^{j2\pi/3} \\ \underline{V}_{31} &= \underline{V}_{23} e^{-j2\pi/3}\end{aligned}$$

e il generatore trifase G può essere schematizzato come mostrato in figura 3: tre generatori di tensione indipendenti disposti a triangolo con valore efficace di tensione impressa V e sfasati di $2\pi/3$ uno rispetto all'altro.

Data una terna di tensioni concatenate \underline{V}_{12} , \underline{V}_{23} , \underline{V}_{31} , si definiscono **tensioni principali di fase** (o tensioni stellate) le tensioni \underline{E}_{10} , \underline{E}_{20} , \underline{E}_{30} che soddisfano le relazioni:

$$\begin{aligned}\underline{E}_{10} - \underline{E}_{20} &= \underline{V}_{12} \\ \underline{E}_{20} - \underline{E}_{30} &= \underline{V}_{23} \\ \underline{E}_{30} - \underline{E}_{10} &= \underline{V}_{31} \\ \underline{E}_{10} + \underline{E}_{20} + \underline{E}_{30} &= 0\end{aligned}\quad (5)$$

Se la terna di tensioni concatenate è simmetrica diretta anche la terna delle tensioni principali di fase risulta simmetrica diretta (vedi figura 4). Il valore efficace E delle tensioni principali di fase risulta quindi^(*):

$$|\underline{E}_{10}| = |\underline{E}_{20}| = |\underline{E}_{30}| = E = V/\sqrt{3}\quad (6)$$

Scelto come riferimento di fase $\angle \underline{V}_{23} = 0$, i fasori delle tensioni principali di fase per un sistema simmetrico diretto sono quindi noti:

$$\begin{aligned}\underline{E}_{10} &= E e^{j\pi/2} \\ \underline{E}_{20} &= \underline{E}_{10} e^{-j2\pi/3} \\ \underline{E}_{30} &= \underline{E}_{10} e^{j2\pi/3}\end{aligned}$$

e il generatore trifase G può essere schematizzato come mostrato in figura 5: tre generatori di tensione indipendenti disposti a stella con valore efficace di tensione impressa E e sfasati di $2\pi/3$ uno rispetto all'altro.

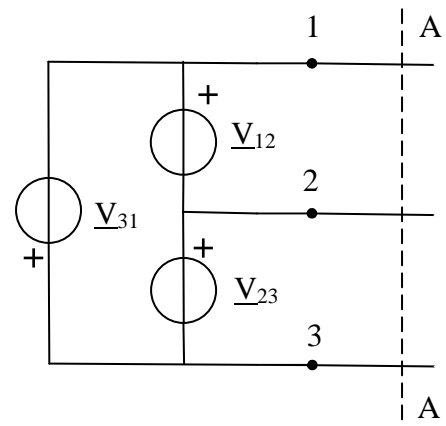


Figura 3

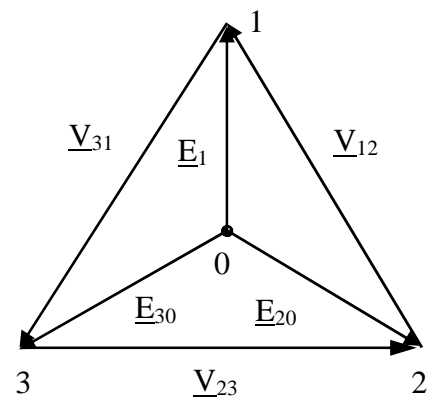


Figura 4

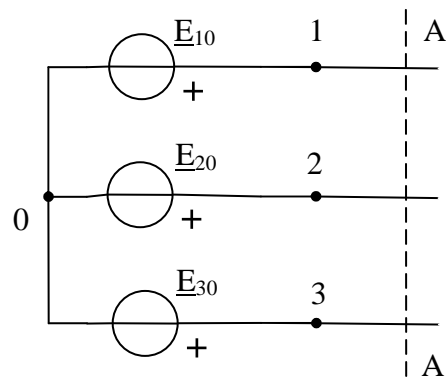


Figura 5

2. POTENZE IN REGIME AC

La **potenza istantanea** assorbita da un utilizzatore trifase U qualsiasi ha la seguente espressione:

$$p(t) = v_{10}(t) i_1(t) + v_{20}(t) i_2(t) + v_{30}(t) i_3(t)\quad (7)$$

dove v_{10} , v_{20} e v_{30} sono rispettivamente le tensioni dei terminali 1, 2 e 3 rispetto ad un qualsiasi terminale O preso come riferimento. Si dimostra infatti che, dato che le correnti i_1 , i_2 ed i_3 soddisfanno la LKC ($i_1 + i_2 + i_3 = 0$) e le tensioni v_{10} , v_{20} e v_{30} soddisfanno la LKT ($v_{12} = v_{10} - v_{20}$, $v_{23} = v_{20} - v_{30}$),

^(*) Infatti, il triangolo delle tensioni concatenate è equilatero, quindi gli angoli interni sono di 60° . Per simmetria l'angolo $\hat{O}23$ è di 30° e quindi considerando metà del triangolo $O23$ si ha $V/2 = E \cos(30^\circ)$, ovvero $V/2 = E \sqrt{3}/2$.

– $v_{30}, v_{31} = v_{30} - v_{10}$), la potenza $p(t)$ data dalla espressione (7) non dipende dal particolare terminale O preso come riferimento.

In regime AC, la **potenza complessa** assorbita dal carico è definita quindi come:

$$\underline{N} = \underline{V}_{10} \underline{I}_1^* + \underline{V}_{20} \underline{I}_2^* + \underline{V}_{30} \underline{I}_3^* \quad (8)$$

Se $O = 1, 2$ o 3 si ottengono le seguenti formule binomie:

$$\underline{N} = -\underline{V}_{12} \underline{I}_2^* + \underline{V}_{31} \underline{I}_3^*$$

$$\underline{N} = \underline{V}_{12} \underline{I}_1^* - \underline{V}_{23} \underline{I}_3^* \quad (9)$$

$$\underline{N} = -\underline{V}_{31} \underline{I}_1^* + \underline{V}_{23} \underline{I}_2^*$$

Se $O = 0$ si ottiene invece la seguente formula trinomia:

$$\underline{N} = \underline{E}_{10} \underline{I}_1^* + \underline{E}_{20} \underline{I}_2^* + \underline{E}_{30} \underline{I}_3^* \quad (10)$$

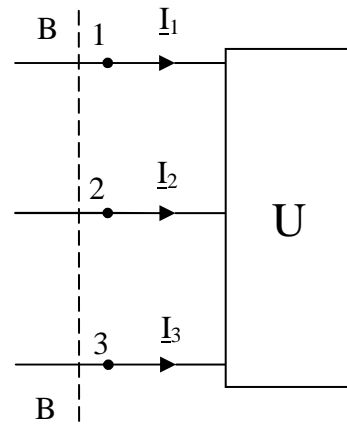
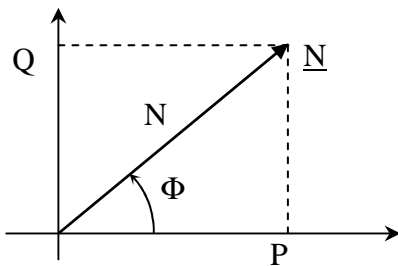


Figura 6

Analogamente a quanto visto nel caso monofase (con gli stessi simboli ed unità di misura), la **potenza attiva** assorbita è uguale alla parte reale della potenza complessa e la **potenza reattiva** assorbita è la alla parte immaginaria:

$$\underline{N} = P + j Q \quad (11)$$



Il modulo della potenza complessa è la **potenza apparente**:

$$N = \sqrt{P^2 + Q^2} \quad (12)$$

Il fattore di potenza “ $\cos \Phi$ ” del carico è definito da:

$$\cos \Phi = P/N \quad (13)$$

Risulta perciò:

$$Q = N \sin \Phi \quad (14)$$

$$Q = P \tan \Phi \quad (15)$$

Nel caso particolare, di notevole interesse tecnico, che l'utilizzatore U sia equilibrato le correnti di linea hanno per definizione lo stesso valore efficace e risultano sfasate l'una rispetto all'altra di un angolo pari a $2\pi/3$ (vedi figura 7).

Sia φ lo sfasamento tra ogni tensione principale di fase e la corrispondente corrente di linea; dalla (10), risulta:

$$\begin{aligned} \underline{N} &= \underline{E}_{10} \underline{I}_1^* + \underline{E}_{20} \underline{I}_2^* + \underline{E}_{30} \underline{I}_3^* = 3 \underline{E}_{10} \underline{I}_1^* = \\ &= 3EI \cos \varphi + j 3EI \sin \varphi = \\ &= \sqrt{3}VI \cos \varphi + j \sqrt{3}VI \sin \varphi \end{aligned} \quad (16)$$

Tenendo conto delle (11-14) infine si ha:

$$\begin{aligned} P &= \sqrt{3}VI \cos \varphi, \quad Q = \sqrt{3}VI \sin \varphi \\ N &= \sqrt{3}VI, \quad \cos \Phi = \cos \varphi \end{aligned} \quad (17)$$

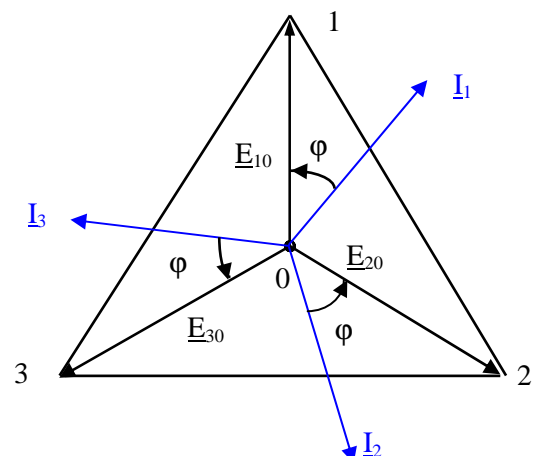


Figura 7 - Utilizzatore equilibrato.

Infine, si può dimostrare che la potenza istantanea assorbita da un carico equilibrato non è funzione del tempo, contrariamente a quanto accade per i sistemi monofase o per il generico carico trifase non equilibrato.

UTILIZZATORE QUALUNQUE

Teorema di equivalenza: Esistono ∞^2 terne di impedenze a stella equivalenti a un dato utilizzatore U, cioè tali che soggette alle stesse tensioni concatenate richiamano le stesse correnti di U (vedi figura 8).

Infatti il sistema da risolvere per trovare le impedenze $\underline{Z}_1, \underline{Z}_2, \underline{Z}_3$ è dato da:

$$\begin{cases} \underline{V}_{12} = \underline{Z}_1 \underline{I}_1 - \underline{Z}_2 \underline{I}_2 \\ \underline{V}_{23} = \underline{Z}_2 \underline{I}_2 - \underline{Z}_3 \underline{I}_3 \\ \underline{I}_1 + \underline{I}_2 + \underline{I}_3 = 0 \end{cases}$$

ove si intendono assegnate tensioni e correnti. Pertanto la terza equazione è completamente ininfluenza sulla determinazione delle impedenze (è una identità). Il sistema è completamente determinato fissando una delle tre impedenze incognite. Si ha quindi a che fare con un sistema indeterminato che ammette ∞^2 soluzioni, dato che la definizione di una impedenza implica la scelta di due parametri: $\underline{Z} = R + jX$.

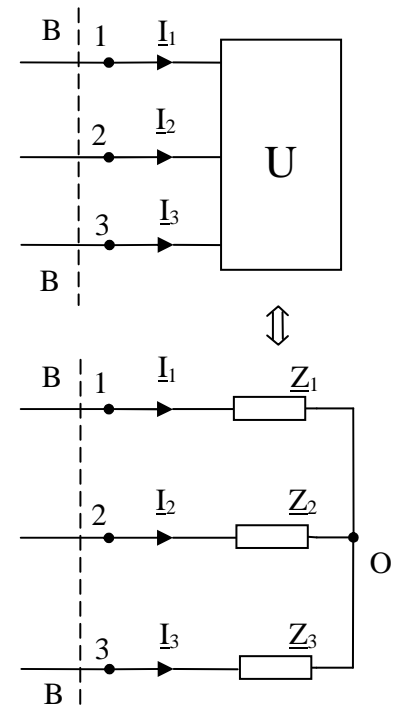


Figura 8.

STELLA DI IMPEDENZE

Il calcolo delle correnti nei rami di una stella di impedenze (vedi figura 9) si può eseguire con vari metodi. In particolare si può utilizzare il teorema di Millman, con riferimento allo schema circuitale illustrato nella figura 10. Risultata:

$$\underline{V}_{OC} = \frac{\underline{Y}_1 \underline{E}_{10} + \underline{Y}_2 \underline{E}_{20} + \underline{Y}_3 \underline{E}_{30}}{\underline{Y}_1 + \underline{Y}_2 + \underline{Y}_3} \quad (19)$$

$$\begin{cases} \underline{I}_1 = \underline{Y}_1 (\underline{E}_{10} - \underline{V}_{OC}) \\ \underline{I}_2 = \underline{Y}_2 (\underline{E}_{20} - \underline{V}_{OC}) \\ \underline{I}_3 = \underline{Y}_3 (\underline{E}_{30} - \underline{V}_{OC}) \end{cases} \quad (20)$$

dove le $\underline{Y}_1, \underline{Y}_2, \underline{Y}_3$ sono le ammettenze dei tre rami della stella (ovvero l'inverso delle rispettive impedenze).

In particolare, una **stella equilibrata** è formata da tre impedenze uguali $\underline{Z}_1 = \underline{Z}_2 = \underline{Z}_3 = \underline{Z}$. Per la (19) $\underline{V}_{OC} = 0$ e quindi si ottiene:

$$\underline{I}_1 = \underline{E}_{10}/\underline{Z} \quad ; \quad \underline{I}_2 = \underline{E}_{20}/\underline{Z} \quad ; \quad \underline{I}_3 = \underline{E}_{30}/\underline{Z} \quad (21)$$

Da cui si deduce che il carico è in effetti equilibrato ($|\underline{I}_1| = |\underline{I}_2| = |\underline{I}_3| = I$). Infine per la (10) si ha:

$$\underline{N} = 3 E^2/\underline{Z}^* \quad (22)$$

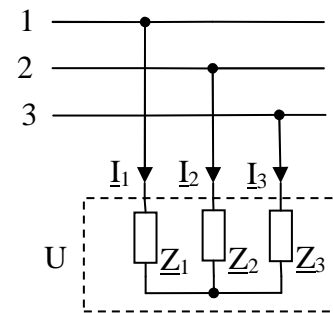


Figura 9.

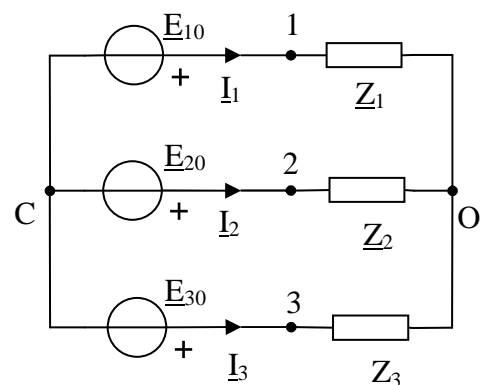


Figura 10.

TRIANGOLO DI IMPEDENZE

Il calcolo delle correnti nei rami di un triangolo di impedenze (vedi figura 11) si esegue direttamente se sono note le impedenze dei rami e le tensioni concatenate. Con riferimento allo schema circuitale illustrato nella figura 12 risulta:

$$\begin{cases} \underline{I}_{12} = \underline{V}_{12} / \underline{Z}_{12} \\ \underline{I}_{23} = \underline{V}_{23} / \underline{Z}_{23} \\ \underline{I}_{31} = \underline{V}_{31} / \underline{Z}_{31} \end{cases} \quad (23)$$

Dalle correnti di fase \underline{I}_{12} , \underline{I}_{23} , \underline{I}_{31} si deducono immediatamente le correnti assorbite dalla linea \underline{I}_1 , \underline{I}_2 , \underline{I}_3 :

$$\begin{cases} \underline{I}_1 = \underline{I}_{12} - \underline{I}_{31} \\ \underline{I}_2 = \underline{I}_{23} - \underline{I}_{12} \\ \underline{I}_3 = \underline{I}_{31} - \underline{I}_{23} \end{cases} \quad (24)$$

In particolare, il **triangolo equilibrato** è formato da tre impedenze uguali: $\underline{Z}_{12} = \underline{Z}_{23} = \underline{Z}_{31} = \underline{Z}$. In questo caso, dalle (23)-(24) si ottiene:

$$\underline{I}_1 = \frac{\underline{V}_{12} - \underline{V}_{31}}{\underline{Z}} = \frac{\underline{E}_{10} - \underline{E}_{20} - (\underline{E}_{30} - \underline{E}_{10})}{\underline{Z}} = \frac{3\underline{E}_{10} - (\underline{E}_{10} + \underline{E}_{20} + \underline{E}_{30})}{\underline{Z}} = \frac{3\underline{E}_{10}}{\underline{Z}}, \quad \underline{I}_2 = \frac{3\underline{E}_{20}}{\underline{Z}} = \underline{I}_1 e^{-j\frac{2}{3}\pi}, \quad \underline{I}_3 = \frac{3\underline{E}_{30}}{\underline{Z}} = \underline{I}_1 e^{j\frac{2}{3}\pi}$$

da cui si deduce che il carico è effettivamente equilibrato ($|\underline{I}_1| = |\underline{I}_2| = |\underline{I}_3| = I$). Infine, per l'additività della potenza complessa si ha:

$$\underline{N} = \underline{N}_{12} + \underline{N}_{23} + \underline{N}_{31} = 3 V^2 / \underline{Z}^* \quad (25)$$

3. SISTEMI TRIFASE CON NEUTRO

La presenza di un quarto filo n (**neutro**), porta a considerare sistemi del tipo indicato nella figura 13. Se si alimenta il sistema con tre generatori disposti a stella con valore efficace di tensione impressa E e disposte in terna diretta si stabilisce fra i fili 1, 2, 3 una terna di tensioni concatenate simmetrica, le cui tensioni principali di fase coincidono con le tensioni impresse di generatori. Il filo di neutro è collegato al centro stelladei generatori, quindi tra ciascuna fase ed il neutro si rende disponibile una tensione di valore efficace E. I carichi collegabili alla linea possono essere trifase (collegati ai tre fili di linea) o monofase (tipicamente posti tra una fase ed il neutro).

Il collegamento è adatto per carichi potenzialmente non equilibrati. Infatti, se il carico è a stella con il centro-stella collegato al neutro la corrente su ogni fase è indipendente dai valori delle impedenze sulle altre fasi, anche se queste sono diverse tra loro. Infatti, trascurando la caduta di tensione sul neutro, la tensione tra i centri stella è nulla e le correnti sono calcolabili come $\underline{I}_k = \underline{E}_{k0} / \underline{Z}_k$, $k = 1, 2, 3$. La corrente nel neutro ($\underline{I}_n = -\underline{I}_1 - \underline{I}_2 - \underline{I}_3$) è tanto maggiore quanto più è pronunciato lo squilibrio del carico.

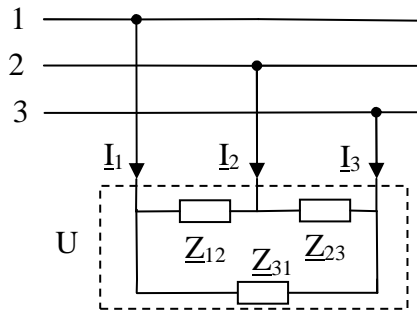


Figura 11.

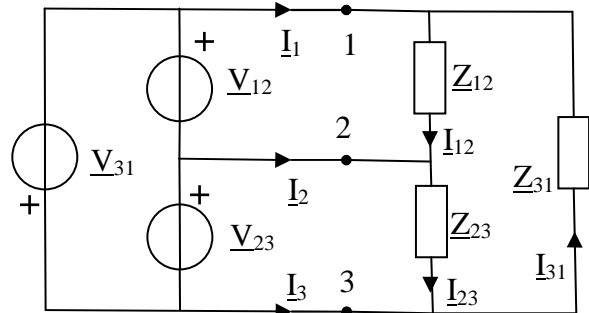


Figura 12.

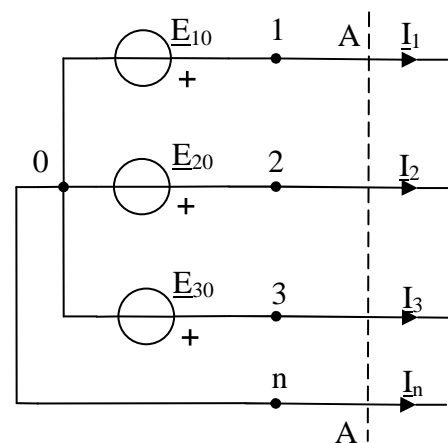
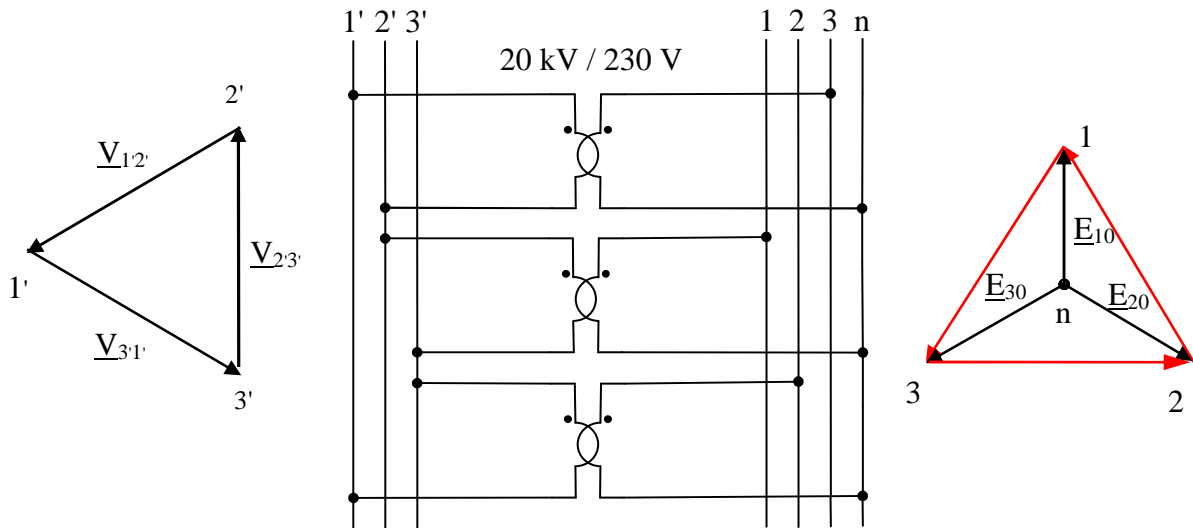


Figura 13.

Per ragioni di sicurezza e adattabilità d'uso i sistemi trifase con neutro sono ampiamente utilizzati per collegare le linee di trasmissione trifase agli utilizzatori monofase e trifase (rete di distribuzione). Il valore efficace della tensione distribuita alle utenze in EU è circa 400 V per la concatenata (230 V per la stellata) alla frequenza di 50 Hz. Il collegamento tra linee trifasi e linee trifasi con neutro avviene tramite trasformatori trifase [vedi seguito]. La figura mostra uno dei possibili schemi di connessione (collegamento triangolo-stella).



4. RIFASAMENTO DI UN UTILIZZATORE TRIFASE

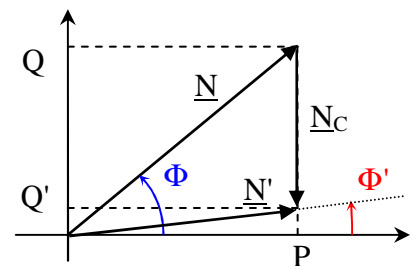
Si consideri un utilizzatore U di tipo induttivo che assorbe dalla linea trifase la potenza reattiva Q e la potenza attiva P e sia caratterizzato da un fattore di potenza $\cos \Phi$. Analogamente al caso monofase, aumentare il fattore di potenza del carico, a parità di potenza attiva assorbita, permette di ridurre le correnti di linea assorbite e quindi di ridurre la potenza dissipata per effetto Joule sulla linea stessa. Se il fattore di potenza dell'utilizzatore è troppo basso^(*) è quindi necessario rifasare l'utilizzatore ponendo in parallelo ad esso un banco di condensatori (se il carico è ohmico-induttivo), collegati a stella (figura 14) od a triangolo (figura 15). Sia $\cos \Phi'$ il fattore di potenza che si vuole ottenere per il carico costituito dall'utilizzatore U con in parallelo il banco di condensatori U_C . Facendo riferimento alla figura a lato e alla (15), la potenza reattiva Q_C che deve essere assorbita dal banco di condensatori per portare il fattore di potenza da $\cos \Phi$ a $\cos \Phi'$ è data da:

$$Q_C = P (\tan \Phi' - \tan \Phi) \quad (28)$$

- Condensatori a stella

In tal caso si ha $Q_C = -3\omega C_y E^2 = -\omega C_y V^2$, da cui:

$$C_y = \frac{P(\tan \Phi - \tan \Phi')}{\omega V^2} \quad (29)$$



Bilancio di potenza

$$\underline{N}' = \underline{N} + \underline{N}_C$$

da cui

$$P' = P$$

$$Q' = Q + Q_C$$

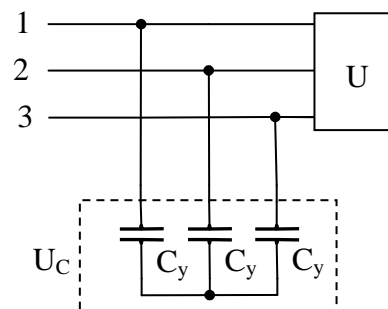


Figura 14.

- Condensatori a triangolo

In tal caso si ha $Q_C = -3\omega C_\Delta V^2$, da cui:

$$C_\Delta = \frac{P(\tan \Phi - \tan \Phi')}{3\omega V^2} \quad (30)$$

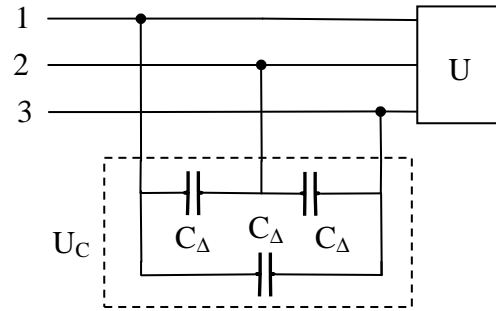


Figura 15.

Quindi se i condensatori sono disposti a triangolo si richiede che essi abbiano capacità tre volte inferiori di quelle di un collegamento a stella. Tuttavia nel collegamento a triangolo ogni condensatore è sottoposto alla tensione di linea V , mentre nel collegamento a stella ciascun condensatore è sottoposto alla tensione di fase $E = V/\sqrt{3}$ (quindi sono più economici, ma durano meno). Infine, per ragioni di sicurezza, i terminali dei condensatori sono fra loro collegati mediante resistenze di valore molto elevato, le quali, quando i condensatori sono in esercizio, dissipano una potenza trascurabile ma consentono ai condensatori di scaricarsi qualora venga interrotto il collegamento con la linea.

5. TRASMISSIONE DELL'ENERGIA ELETTRICA

In generale il trasferimento di energia elettrica tra due punti, nei sistemi elettrici di potenza (escludendo quindi il campo delle telecomunicazioni), può avvenire nei seguenti tre modi: 1. corrente continua (DC); 2. corrente alternata monofase a frequenza industriale (AC_m); 3. corrente alternata trifase a frequenza industriale (AC_t). Il confronto tra i pesi di materiale conduttore è uno dei criteri che determina la convenienza economica della linea. Infatti, il peso del conduttore incide sia sul costo proprio dei conduttori che su quello dei sostegni, della posa in opera della linea, etc. Il confronto tra i tre sistemi di trasmissione deve essere effettuato rispettando le seguenti ipotesi:

- parità della potenza trasmessa P [W];
- parità della tensione di trasmissione V [V];
- parità della lunghezza della linea L [m];
- parità della potenza dissipata sulla linea Δp [W];
- parità di materiale conduttore (quindi stesso peso specifico γ e stessa resistività ρ).

- 1) **DC:** Indicando con R_l la resistenza di linea relativa ad un conduttore di linea e con I la corrente di linea, la potenza dissipata nei due conduttori è data da: $\Delta p = 2 R_l I^2$. Sostituendo le espressioni $R_l = \rho L/S$ e $I = P/V$ si ottiene $\Delta p = 2\rho L P^2 / (S V^2)$, da cui $S = 2\rho L P^2 / (\Delta p V^2)$

Essendo S e $2LS$ rispettivamente la sezione ed il volume dei conduttori di linea, il peso totale dei conduttori di linea è dato da:

$$G_{DC} = 2LS\gamma = \frac{4\gamma\rho L^2 P^2}{\Delta p V^2} = 4k \quad (31)$$

dove si è definito il fattore costante $k = \gamma\rho L^2 P^2 / (V^2 \Delta p)$.

- 2) **AC monofase:** L'analisi è la stessa del caso DC precedente, cambia solo l'espressione della corrente che è $I = P/(V \cos\phi)$.

Pertanto, il peso totale dei conduttori di linea è dato da:

$$G_{ACm} = 2LS\gamma = \frac{4\gamma\rho L^2 P^2}{\Delta p V^2 \cos^2 \phi} = \frac{4k}{\cos^2 \phi} \quad (32)$$

- 3) **AC trifase:** essendo tre i conduttori si ha $\Delta p = 3 R_l I^2$, dove $R_l = \rho L/S$. Supponendo il carico equilibrato si ha: $I = P/(\sqrt{3} V \cos\phi)$. Sostituendo si ottiene quindi $\Delta p = \rho L P^2 / (S V^2 \cos^2 \phi)$, da cui $S = \rho L P^2 / (\Delta p V^2 \cos^2 \phi)$.

Il peso dei tre conduttori di linea è dato da:

$$G_{ACt} = 3LS\gamma = \frac{3\gamma\rho L^2 P^2}{\Delta p V^2 \cos^2 \varphi} = \frac{3k}{\cos^2 \varphi} \quad (33)$$

Confrontando le espressioni (31), (32) e (33) e tenendo presente che $\cos^2 \varphi \leq 1$, si possono trarre le seguenti conclusioni:

- i pesi in corrente alternata monofase e trifase dipendono dal fattore di potenza, tendendo all'infinito per $\cos \varphi$ tendente a zero e assumendo i valori minimi per $\cos \varphi = 1$, valori che sono rispettivamente: $(G_{ACm})_{\min} = 4k$, $(G_{ACt})_{\min} = 3k$;
- per qualsiasi valore di $\cos \varphi$, essendo $G_{ACt} < G_{ACm}$, il peso della linea in corrente alternata trifase è sempre minore di quello in corrente alternata monofase;
- per qualsiasi valore di $\cos \varphi$, essendo $G_{DC} < G_{ACm}$, il peso dei conduttori in corrente continua è sempre inferiore a quello in corrente alternata monofase, (o uguale, se $\cos \varphi = 1$);
- risolvendo la disequazione $G_{DC} < G_{ACt}$ si ottiene $\cos^2 \varphi \leq 3/4$ e quindi, considerando solo il valore positivo, $\cos \varphi \leq \sqrt{3}/2 = 0.866$. Quanto sopra porta alla conclusione che, per valori di $\cos \varphi > 0.866$, il peso della linea trifase è minore di quello della linea in corrente continua e viceversa.

In definitiva, per fattori di potenza maggiori di 0.866, il sistema di trasmissione più conveniente, per quanto concerne il peso dei conduttori, è quello in corrente alternata trifase, mentre per $\cos \varphi < 0.866$ è più conveniente quello in corrente continua. Le considerazioni fatte possono essere sintetizzate nel grafico di figura 16.

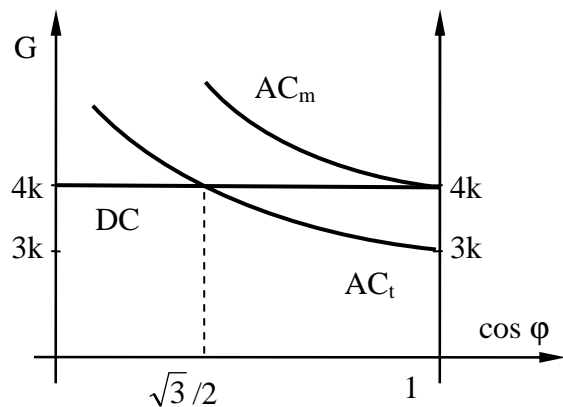


Figura 16.

Oltre al criterio precedente occorre considerare anche altri elementi di valutazione.

- La generazione di energia elettrica avviene quasi totalmente sotto forma di corrente alternata trifase, in quanto i relativi generatori (alternatori trifase) sono costruttivamente più semplici e robusti dei generatori in corrente continua; anche l'utilizzazione avviene prevalentemente in corrente alternata. Volendo effettuare la trasmissione in corrente continua occorre una stazione di conversione a monte (raddrizzatore) ed una a valle della linea (inverter). Tipicamente la conversione avviene mediante convertitori statici.
- La trasmissione in corrente continua presenta il vantaggio, rispetto alle linee trifase, di un minore costo degli isolatori e dei sostegni, sia per il fatto di impiegare due conduttori (o anche uno se il ritorno è effettuato a terra) anziché tre, sia perché, a parità di valore efficace della tensione V , la linea a corrente alternata va costruita con un livello di isolamento proporzionato al valore massimo $V_M = \sqrt{2} V$, mentre quella a corrente continua deve essere isolata solo per la tensione V ; questi vantaggi risultano particolarmente importanti per le linee lunghe ad altissima tensione;
- In corrente continua c'è una minore caduta di tensione di linea perché manca la caduta di tensione dovuta alla reattanza induttiva. Altro vantaggio, particolarmente sensibile nelle linee in cavo, è l'assenza di effetti capacitivi.

Attualmente la trasmissione di energia elettrica si effettua principalmente con linee aeree trifasi a tensione 220kV - 380kV; la corrente continua è stata adottata, per esempio, per l'attraversamento di tratti di mare con cavo sottomarino (Toscana - Corsica - Sardegna a 200kV).

L'insieme delle macchine, apparecchiature e linee destinate alla produzione, trasformazione, trasmissione, distribuzione ed utilizzazione dell'energia elettrica costituisce il *sistema elettrico*. Il sistema complessivo è l'unione di più sottosistemi distinti fra loro a seconda della funzione. In maniera molto schematica la struttura generale di un sistema elettrico di potenza (AC trifase) è sintetizzata in figura 17, con riferimento ad un unico generatore e schematizzazione unifilare. Le funzioni delle varie parti del sistema [isofrequenziale: 50 Hz in EU, 60 Hz negli USA] si possono così classificare:

- *Produzione* di energia elettrica mediante centrali elettriche, funzionanti in media tensione (MT) per ridurre i problemi di isolamento:
- *Trasformazione* delle grandezze elettriche (tensione e corrente). Tale funzione viene svolta dalle stazioni di trasformazione (S_1, S_2, S_3) e dalle cabine di trasformazione (C).
- *Trasmissione* dell'energia elettrica, ossia il trasporto di energia a grandi distanze in alta tensione (AT), tipicamente mediante linee aeree (L_1, L_2).
- *Distribuzione*: è l'ultimo livello del trasporto dell'energia ed interessa il collegamento tra la cabina e le utenze BT. È tipicamente svolta da una linea trifase con neutro (L_4) a cui sono collegate le utenze mono- e tri-fase BT.
- *Utilizzazione* dell'energia elettrica, ossia trasformazione di tale energia in una forma adatta ad utilizzazioni civili ed industriali (illuminazione, movimentazione di organi meccanici, riscaldamento, ecc.). La consegna dell'energia elettrica viene effettuata in AT (U_1) o MT (U_2) solo per le utenze industriali. Per le utenze minori (U_3) la fornitura è in BT.

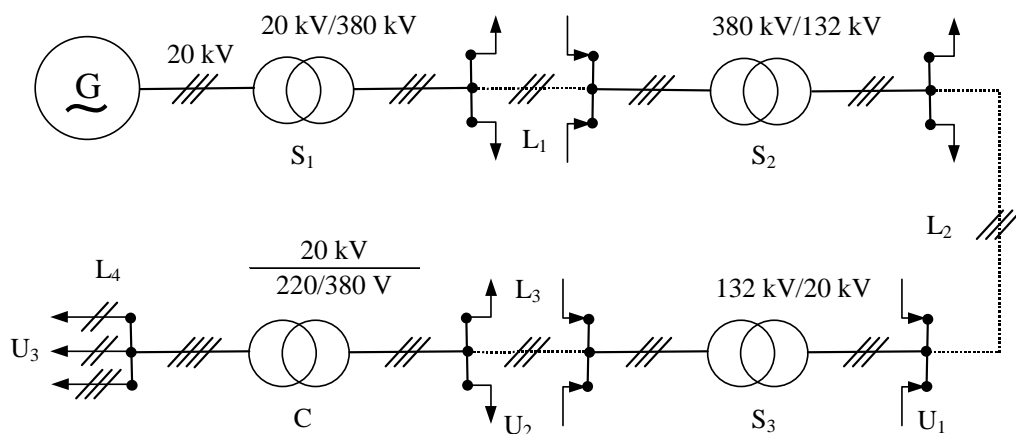


Fig. 17. – Schematizzazione unifilare di un sistema elettrico di potenza (AC trifase).

I valori di tensione sono diversi nelle varie parti del sistema [Secondo la pratica corrente si parla di bassa, media ed alta tensione in AC secondo il seguente criterio: *Bassa tensione* (BT) quando la tensione nominale è minore di 1 kV; *Media tensione* (MT) quando la tensione nominale è maggiore di 1 kV e minore di 30 kV; *Alta tensione* (AT) quando la tensione nominale è maggiore di 30 kV]. Infatti:

- L'isolamento deve essere proporzionato alla tensione di esercizio (poiché i trasformatori sono più facilmente isolabili degli alternatori si preferisce produrre in MT ed elevare la tensione a valori adatti al trasporto mediante i trasformatori).
- Per ridurre la potenza dissipata in linea conviene effettuare il trasporto alla tensione più elevata possibile (a parità di potenza apparente la corrente diminuisce all'aumentare della tensione);
- La maggior parte delle utenze è in BT (occorrono vari stadi di trasformazione della tensione, dai valori di trasporto a quelli di utilizzo);
- La sicurezza degli utenti, che aumenta al diminuire della tensione (per le parti di impianto a diretto contatto con le persone, è preferibile adottare bassi livelli di tensione).