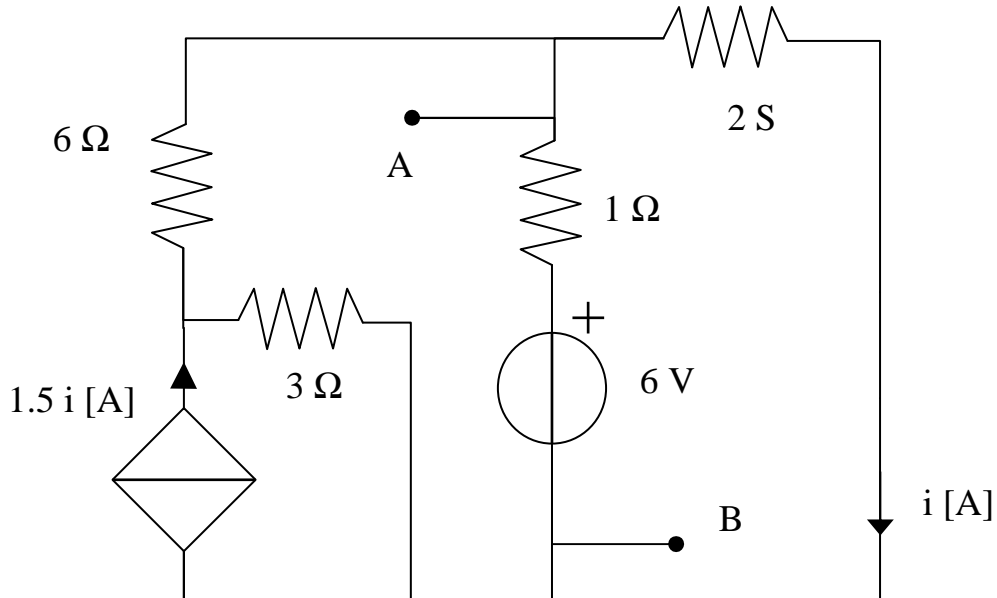


Nome:	Cognome:	Matricola:
--------------	-----------------	-------------------

Determinare l'equivalente di Thevenin del bipolo in figura, tra i terminali A(+) e B(-).

- Tensione impressa equivalente.....
- Resistenza equivalente



Il circuito è in regime in regime sinusoidale a frequenza 50 Hz. Calcolare:

- il valore efficace e la fase (in gradi) della corrente i
- la potenza attiva assorbita dal resistore R
- la potenza reattiva assorbita dal condensatore
- la potenza attiva erogata dal generatore di tensione E

