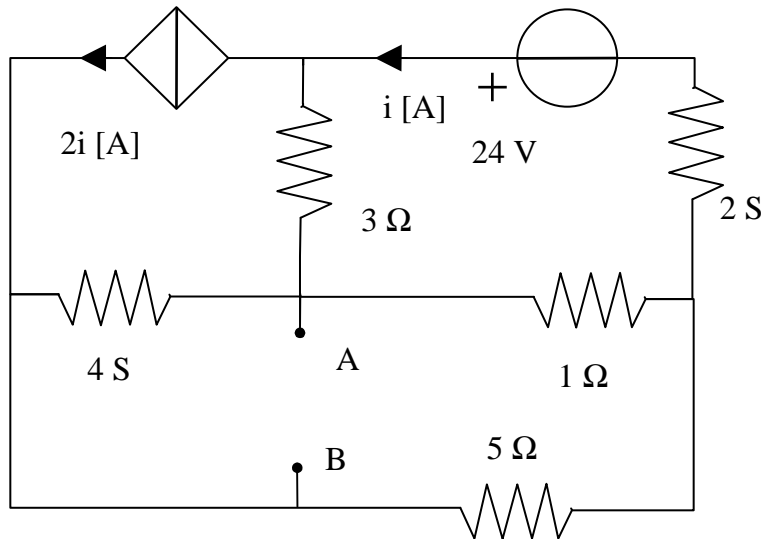


Nome:	Matricola:
Cognome:	Corso di Laurea:

Per chi ha la Matricola PARI:

Supponendo che il circuito sia in regime DC ed i terminali A e B collegati da un condensatore con capacità $30 \mu\text{F}$, determinare:

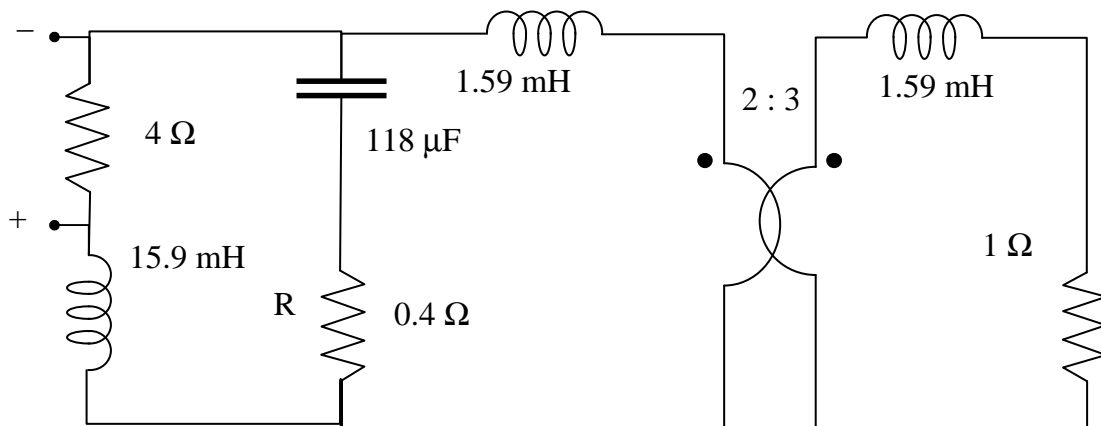
- La potenza erogata dal generatore indipendente
- La potenza erogata dal generatore pilotato.....
- L'energia nel condensatore.....



Per chi ha la Matricola DISPARI:

Un carico trifase U, collegato ad una linea trifase che rende disponibile una terna di tensioni concatenate simmetrica e diretta (frequenza 50 Hz, valore efficace 400 V), è costituito da tre impedenze uguali collegate a stella. Ciascuna impedenza del carico è costituita come in figura. Calcolare:

- la potenza attiva assorbita dalla terna di resistori R.....
- le potenze attiva e reattiva assorbite dal carico U.....
- il fattore di potenza del carico U.....



Riportare i risultati ottenuti è obbligatorio. Saranno ignorati risultati scritti altrove.