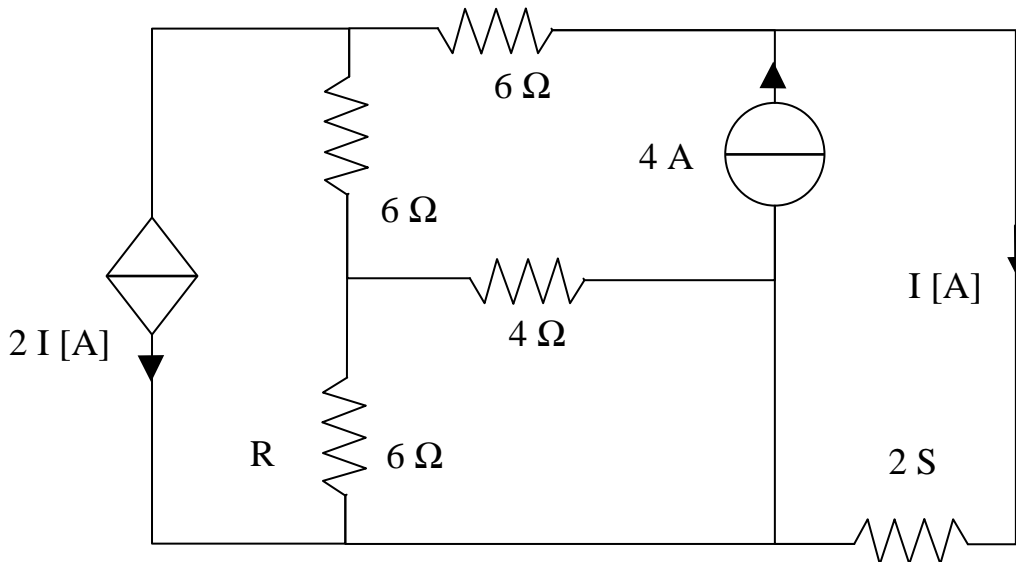


Nome:	Cognome:	Matricola:
--------------	-----------------	-------------------

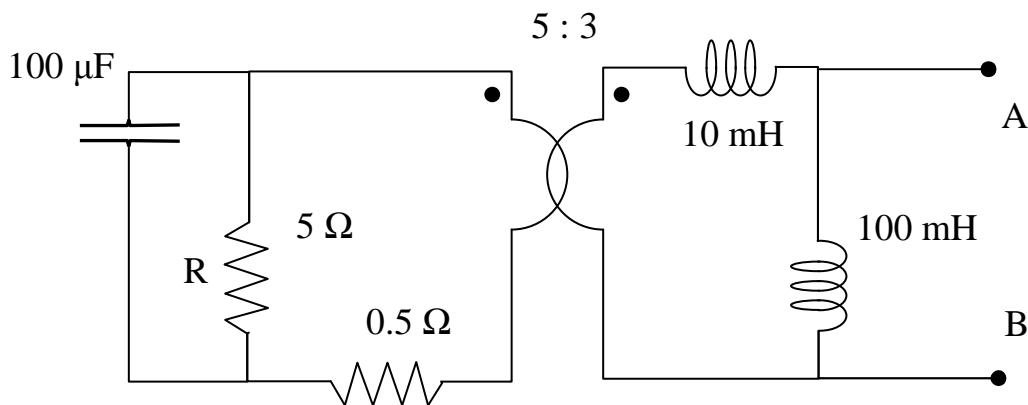
Il circuito di figura è in regime stazionario. Calcolare:

- la corrente I.....
- la tensione sul resistore R.....
- la potenza erogata dal generatore indipendente.....
- la potenza erogata dal generatore pilotato.....



Determinare l'impedenza equivalente del bipolo in figura, in regime AC a frequenza 50 Hz.

- impedenza equivalente: resistenzareattanza.....



Inoltre, supponendo che il bipolo sia collegato ad un generatore di corrente (sinusoidale a frequenza 50 Hz) con corrente impressa, in valore efficace, 10.1 A, determinare:

- la potenza reattiva assorbita dal condensatore.....
- la potenza attiva assorbita dal resistore R.....
- le potenze attiva e reattiva erogate dal generatore.....