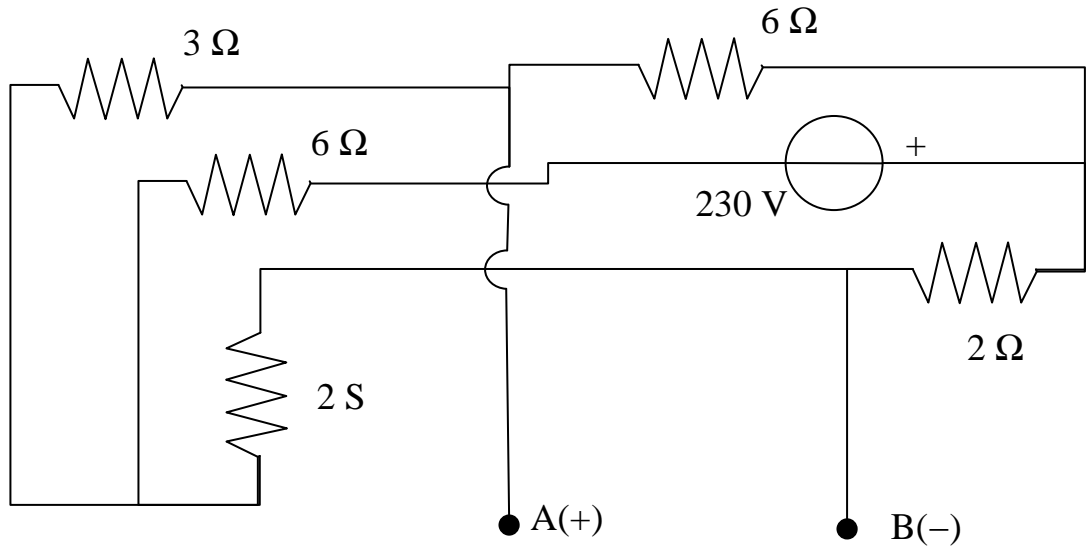


<b>Nome:</b>	<b>Cognome:</b>	<b>Matricola:</b>
--------------	-----------------	-------------------

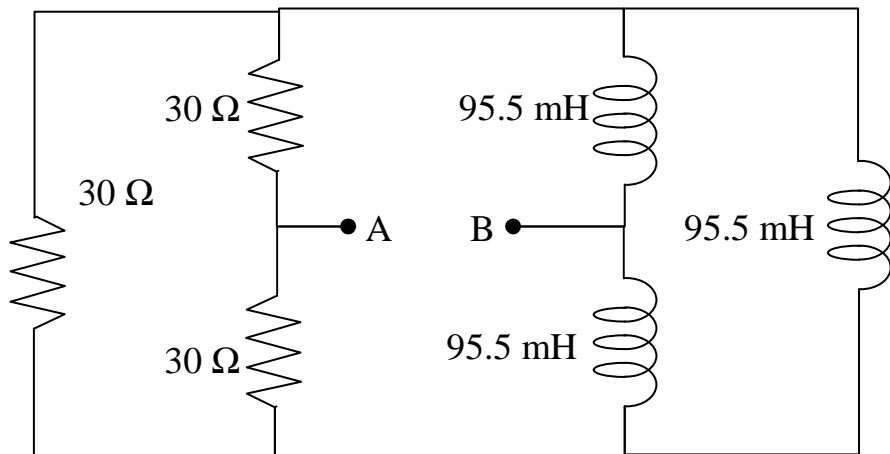
Determinare l'equivalente di Thevenin del bipolo in figura, in regime stazionario.

- tensione impressa equivalente .....
- resistenza equivalente .....

Se i terminali A e B sono collegati a un parallelo RC (resistenza  $2 \Omega$ , capacità  $160 \mu\text{F}$ ), determinare l'energia nel condensatore, in regime stazionario.....



Un utilizzatore trifase U, collegato ad una linea trifase che rende disponibile una terna di tensioni concatenate simmetrica e diretta (frequenza 50 Hz, valore efficace 420 V), è costituito da un carico a stella equilibrato. Ogni impedenza è costituita come in figura.



Determinare:

- Le potenze attiva e reattiva assorbite dal carico .....
- Il fattore di potenza del carico .....
- La capacità necessaria a rifasare l'utilizzatore U a  $\cos \Phi = 0.9$  con una terna di condensatori a triangolo .....