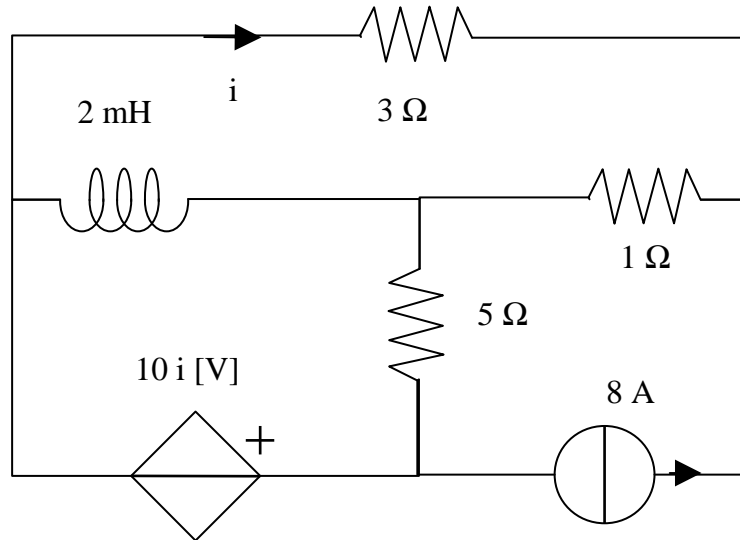


Nome:	Cognome:	Matricola:
--------------	-----------------	-------------------

È obbligatorio riportare i risultati sul testo. Saranno ignorati risultati scritti altrove.

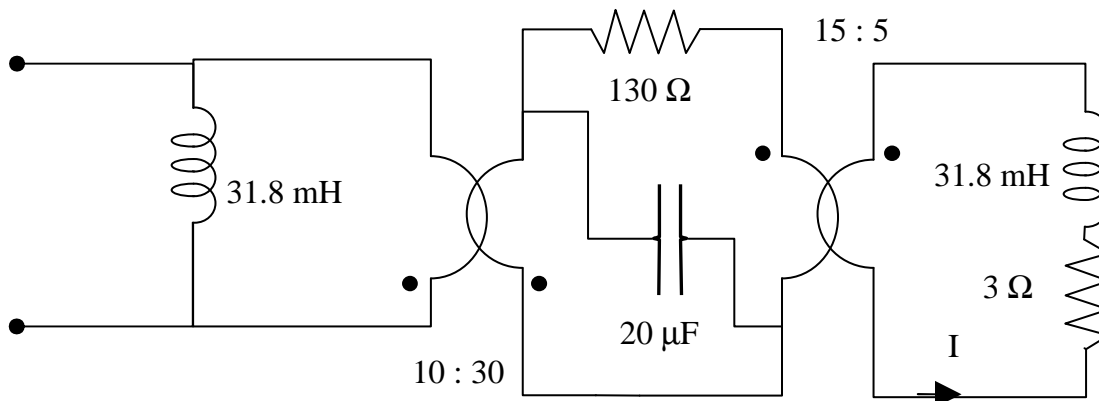
Il circuito è in regime DC. Calcolare:

- la corrente i
- la potenza erogata dal generatore indipendente.....
- la potenza erogata dal generatore pilotato.....
- la costante di tempo del circuito.....



Un carico trifase U_1 , collegato ad una linea trifase che rende disponibile una terna di tensioni concatenate simmetrica e diretta (frequenza 50 Hz, valore efficace 380 V), è costituito da tre impedenze uguali collegate a stella. Ciascuna impedenza del carico è costituita come in figura. Calcolare:

- il valore efficace della corrente I
- le potenze attiva e reattiva assorbite dal carico U_1
- il fattore di potenza del carico U_1



Sulla stessa linea trifase è presente anche un carico ohmico-capacitivo U_2 che assorbe una potenza attiva di 0.2 kW con un fattore di potenza 0.045.

Determinare il fattore di potenza del carico $U = U_1 + U_2$