

Nome:	Cognome:	Matricola:
--------------	-----------------	-------------------

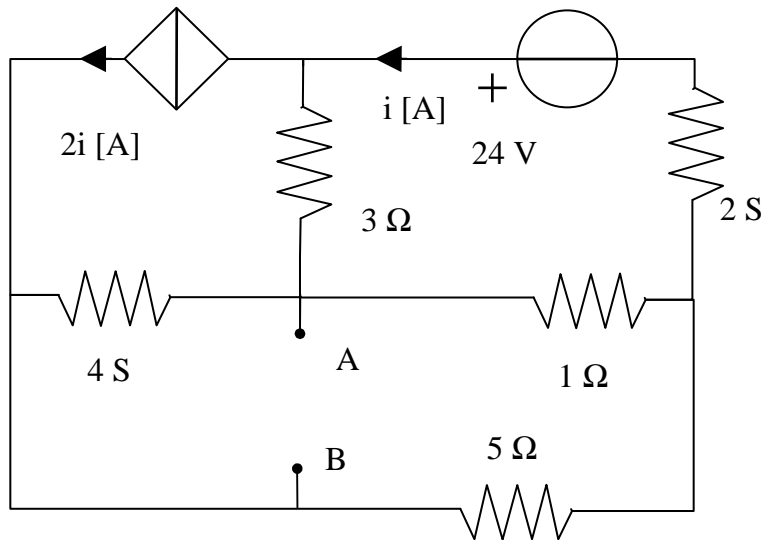
Riportare i risultati ottenuti è obbligatorio. Saranno ignorati risultati scritti altrove.

Per chi ha la Matricola DISPARI:

Determinare la costante di tempo del circuito supponendo i terminali A e B collegati da un induttore con induttanza 3 mH

Inoltre, supponendo che il circuito sia in regime DC, determinare:

- La potenza erogata dal generatore indipendente
- La potenza erogata dal generatore pilotato.....



Per chi ha la Matricola PARI:

Il circuito è in regime in regime AC a frequenza 50 Hz. La tensione impressa dal generatore ha valore efficace 220 V e fase zero. Determinare l'equivalente di Thevenin del bipolo :

- il valore efficace e la fase (in gradi) della tensione impressa equivalente
- resistenza e reattanza equivalenti

