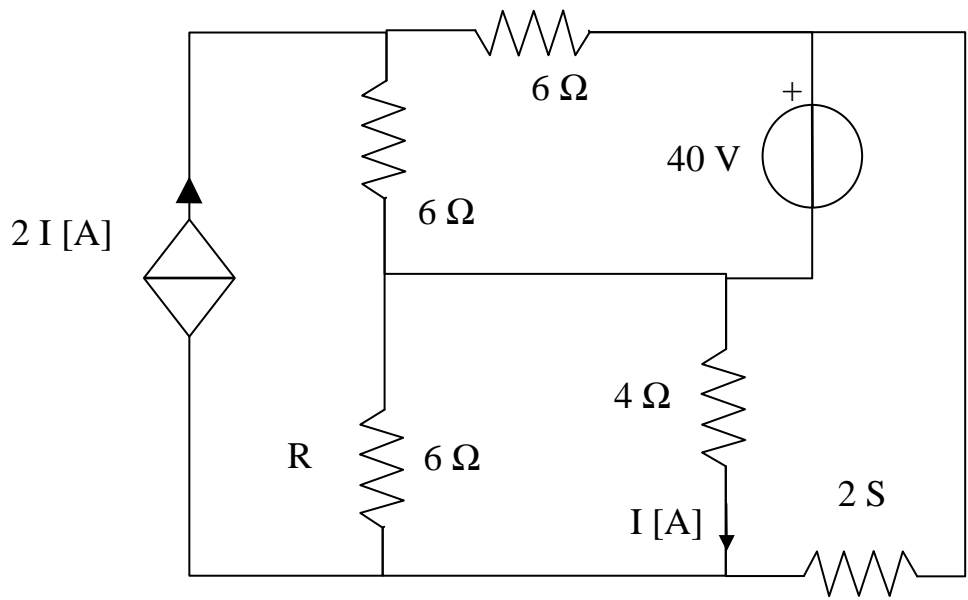


Nome:	Cognome:	Matricola:
--------------	-----------------	-------------------

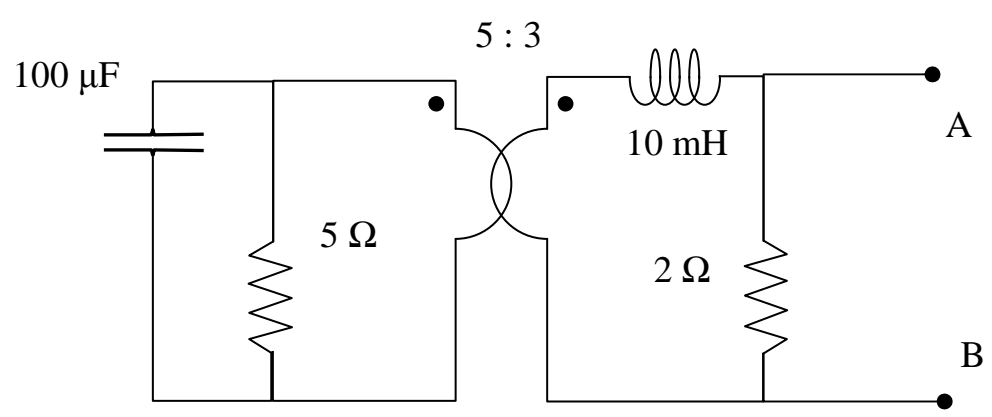
Il circuito di figura è in regime stazionario. Calcolare:

- la corrente I.....
- la tensione sul resistore R.....
- la potenza erogata dal generatore di tensione.....
- la potenza erogata dal generatore di corrente.....



Determinare l'impedenza equivalente del bipolo in figura, in regime AC a frequenza 50 Hz,

- impedenza equivalente: resistenza.....reattanza.....



Inoltre, supponendo che il bipolo sia collegato ad un generatore di corrente (sinusoidale a frequenza 50 Hz) con corrente impressa, in valore efficace, 10 A, determinare:

- la potenza reattiva assorbita dal condensatore.....
- la potenza reattiva assorbita dall'induttore.....
- le potenze attiva e reattiva erogate dal generatore.....