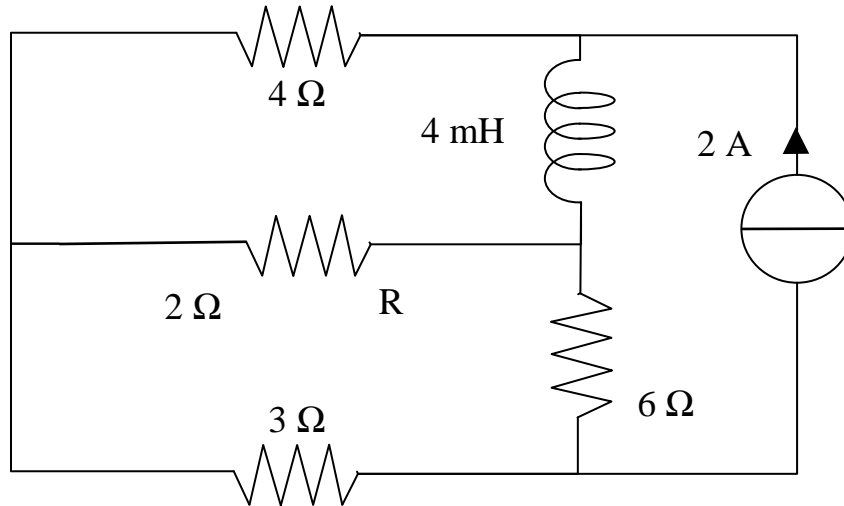


Nome:	Cognome:	Matricola:
--------------	-----------------	-------------------

Determinare la costante di tempo del circuito.....

Inoltre, supponendo il circuito a regime, determinare:

- la potenza assorbita dal resistore R
- la potenza erogata dal generatore di corrente



Un carico trifase U_1 , collegato ad una linea trifase che rende disponibile una terna di tensioni concatenate simmetrica e diretta (frequenza 50 Hz, valore efficace 380 V), è costituito da tre impedenze uguali collegate a triangolo. Ciascuna impedenza del carico è costituita come in figura. Calcolare:

- la potenza attiva assorbita dal carico U_1
- il fattore di potenza del carico U_1

Sulla stessa linea trifase è presente anche un carico ohmico-induttivo U_2 che assorbe una potenza attiva di 3 kW con un fattore di potenza 0.81. Determinare:

- il fattore di potenza del carico $U = U_1 + U_2$
- la capacità necessaria a rifasare l'utilizzatore $U = U_1 + U_2$ a $\cos \Phi = 0.9$ con una terna di condensatori a stella.....

