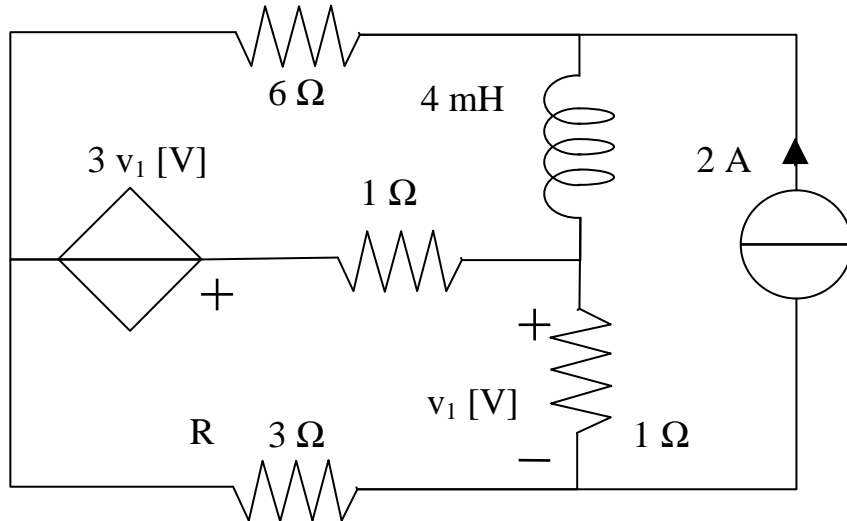


Nome:	Cognome:	Matricola:
--------------	-----------------	-------------------

Il circuito è in regime stazionario. Calcolare:

- la tensione v_1
- l'energia nell'induttore
- la potenza erogata dal generatore indipendente
- la costante di tempo del circuito



Il circuito è in regime in regime sinusoidale alla frequenza $f = 50$ Hz. Calcolare:

- il valore efficace e la fase in gradi della corrente i
- la potenza attiva assorbita dal resistore R
- la potenza reattiva assorbita dall'induttore L
- le potenze (attiva e reattiva) erogate dal generatore

