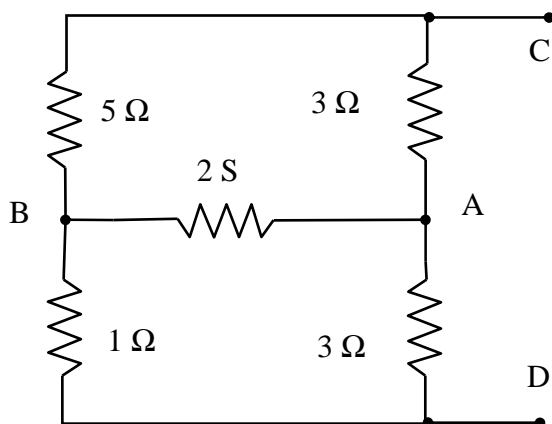


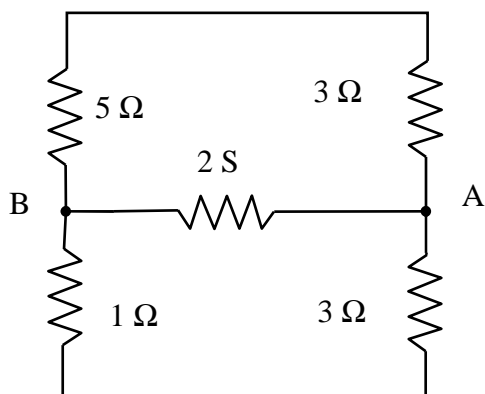
Esercizi sulle reti elettriche in corrente continua (parte 1)

Esercizio 1: Determinare la resistenza equivalente della rete in figura tra i terminali A e B (supponendo C e D isolati) e la conduttanza equivalente tra i terminali C e D (supponendo A e B isolati)



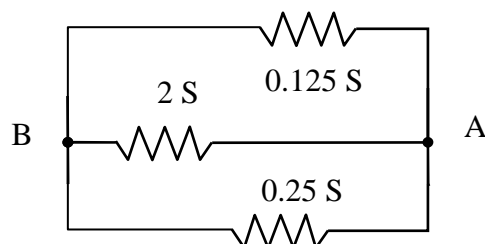
Soluzione:
 $R_{AB} = 0.42 \Omega$
 $G_{CD} = 0.37 S$

Soluzione



Resistenza equivalente tra i terminali A e B (supponendo C e D isolati)

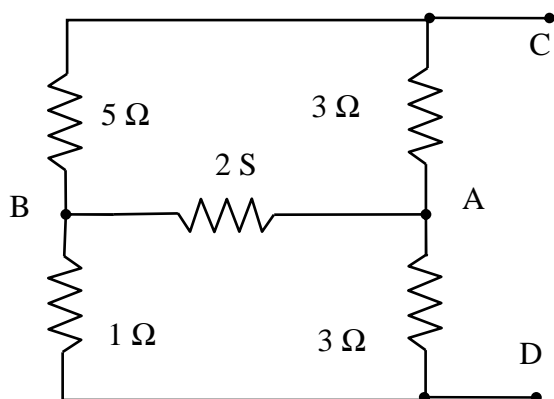
Lasciando indicati solo i nodi A e B, come nello schema a lato, si può notare come i resistori sul ramo inferiore debbano essere percorsi dalla stessa corrente. Sono pertanto in serie e possono essere sostituiti da un unico resistore con resistenza equivalente 4Ω (ovvero conduttanza $0.25 S$). Lo stesso ragionamento è applicabile anche al ramo superiore, ottenendo una resistenza equivalente di 8Ω (ovvero una conduttanza di $0.125 S$).



Sostituendo nello schema i resistori equivalenti si può notare come essi risultino collegati agli stessi terminali. Essendo soggetti alla stessa tensione sono quindi in parallelo. La conduttanza equivalente è quindi pari a:

$$0.125 S + 2 S + 0.25 S = 2.375 S$$

$$\text{Dunque } R_{AB} = 0.42 \Omega$$



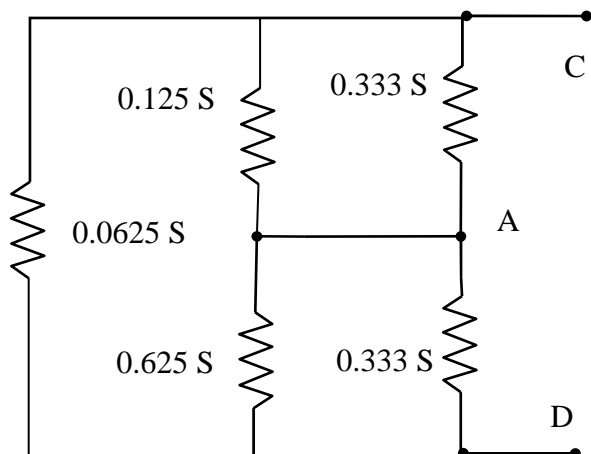
Conduttanza equivalente tra i terminali C e D (supponendo A e B isolati)

Si può notare come i tre resistori con un terminale comune nel nodo B siano collegati a stella. Possono quindi essere sostituiti da tre resistori collegati a triangolo. A partire dai valori $G_C = 0.2 S$, $G_A = 2 S$ e $G_D = 1 S$ si ottengono:

$$G_{CA} = G_C G_A / (G_C + G_A + G_D) = 0.125 S$$

$$G_{AD} = G_A G_D / (G_C + G_A + G_D) = 0.625 S$$

$$G_{DC} = G_D G_C / (G_C + G_A + G_D) = 0.0625 S$$

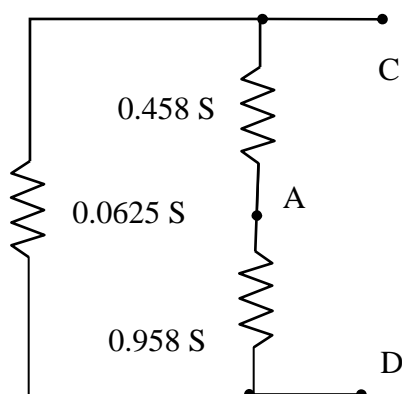


Sostituendo nello schema i resistori equivalenti si può notare come la coppia di resistori in alto al centro sia soggetta alla stessa tensione: sono quindi in parallelo. La conduttanza equivalente parallelo è quindi pari a:

$$0.125 \text{ S} + 0.333 \text{ S} = 0.458 \text{ S}$$

Lo stesso ragionamento è applicabile anche coppia di resistori in basso al centro, ottenendo una conduttanza equivalente pari a:

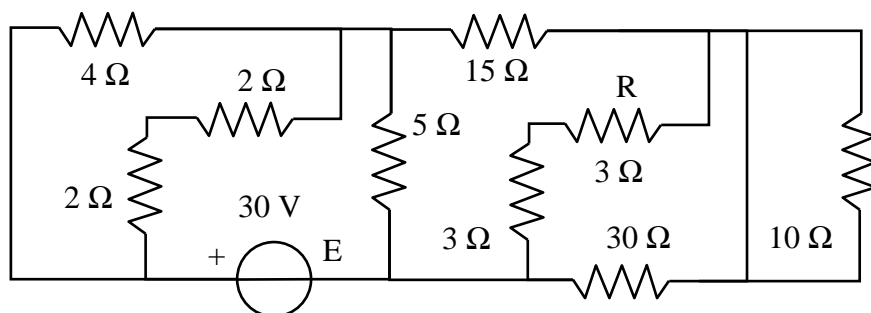
$$0.625 \text{ S} + 0.333 \text{ S} = 0.958 \text{ S}$$



Sostituendo nello schema i resistori equivalenti si può notare come i resistori sul ramo centrale siano in serie. Le loro rispettive resistenze sono 2.18Ω ed 1.04Ω dunque la loro resistenza equivalente serie è 3.22Ω (corrispondente a 0.310 S). Infine i due rami nello schema sono in parallelo, con una conduttanza equivalente pari a:

$$G_{CD} = 0.0625 \text{ S} + 0.310 \text{ S} = 0.37 \text{ S}$$

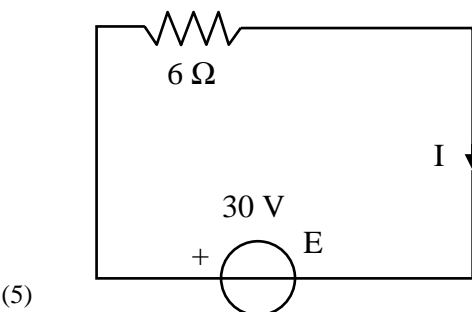
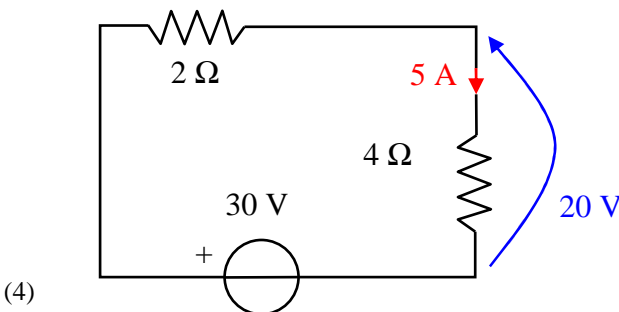
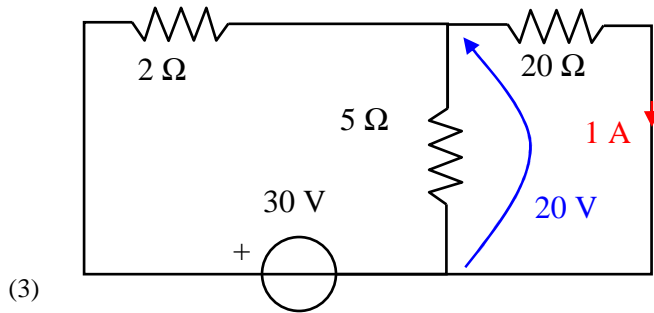
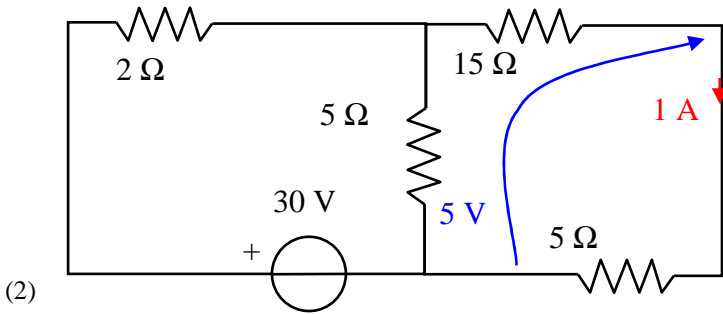
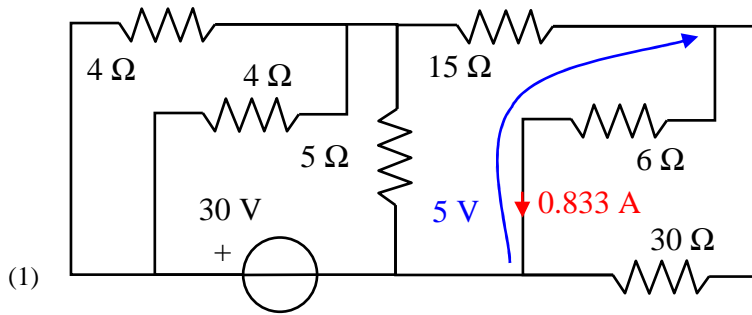
Esercizio 2: Determinare la potenza P_E erogata dal generatore e la potenza P_R assorbita dal resistore R del circuito in figura



Soluzione:
 $P_E = 150 \text{ W}$
 $P_R = 2.08 \text{ W}$

Soluzione

È possibile semplificare il circuito applicando ripetutamente le equivalenze per resistori collegati in serie e in parallelo. Il resistore da 10Ω è in parallelo (hanno i terminali in comune) ad un cortocircuito (equivalente ad un resistore a resistenza nulla): la resistenza equivalente è quindi nulla: $0 \times 10 / (0 + 10) = 0 \Omega$. La coppia di resistori da 2Ω è in serie (hanno un terminale comune esclusivo): la resistenza equivalente è quindi 4Ω . Analogamente per la coppia di resistori da 3Ω : la resistenza equivalente serie è 6Ω . Il circuito equivalente semplificato che si ottiene è quindi lo (1) [i valori di tensione e corrente indicati in colore nei seguenti circuiti si possono, per il momento, ignorare].



Continuando a semplificare il circuito si applicano ripetutamente le equivalenze per resistori collegati in serie e in parallelo. La coppia di resistori da 4 Ω è in parallelo: la resistenza equivalente è quindi $4 \times 4 / (4 + 4) = 2 \Omega$. Analogamente per la coppia di resistori da 30 Ω e 6 Ω: la resistenza equivalente è $30 \times 6 / (30 + 6) = 5 \Omega$. Il circuito equivalente semplificato che si ottiene è quindi il (2).

La coppia di resistori da 15 Ω e da 5 Ω è in serie: la resistenza equivalente è quindi 20 Ω. Il circuito equivalente semplificato che si ottiene è quindi il (3). Il resistore da 20 Ω si trova in parallelo al resistore da 5 Ω: la resistenza equivalente è $20 \times 5 / (20 + 5) = 4 \Omega$. Il circuito equivalente semplificato che si ottiene è quindi il (4). Infine la coppia di resistori da 2 Ω e da 4 Ω è in serie: la resistenza equivalente è quindi 6 Ω. Il circuito equivalente semplificato che si ottiene è quindi il (5).

Dal circuito (5) si ricava (utilizzando la caratteristica del resistore da 6 Ω con i versi associati da utilizzatore per tensione e corrente):

$$I = 30/6 = 5 \text{ A}$$

La potenza assorbita dal generatore vale:

$$P_{E(a)} = E \times (-I) = -150 \text{ W}$$

ovvero, la potenza erogata dal generatore vale:

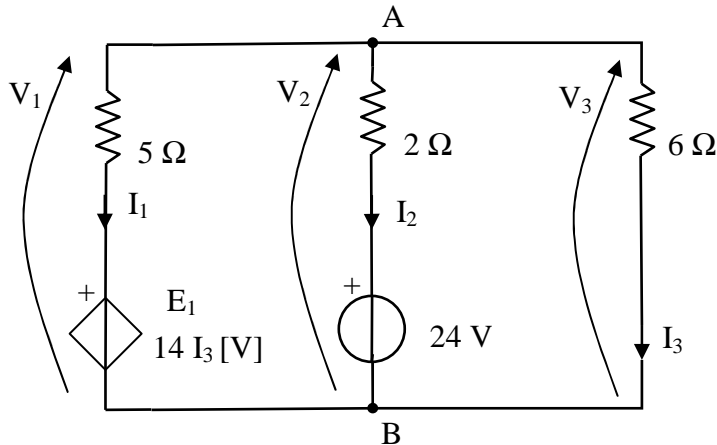
$$P_{E(e)} = -P_{E(a)} = 150 \text{ W}$$

Per determinare la corrente che attraversa il resistore R si procede a ritroso, a partire dal circuito (5), ricostruendo il circuito iniziale. Si tenga presente che, per definizione, la corrente sul resistore equivalente serie è la stessa circolante sui due componenti in serie e che la tensione sul resistore equivalente parallelo è la stessa presente sui due componenti in parallelo. Pertanto in (4) la corrente circolante sul resistore da 4 Ω è $I = 5 \text{ A}$ e la tensione su di esso è quindi $4 \times 5 = 20 \text{ V}$ (versi associati).

Quindi, nello schema (3), la tensione sul parallelo tra 20Ω e 5Ω e la stessa (20 V e stesso verso) e la corrente sul resistore da 20Ω è $20/20 = 1 \text{ A}$. Dunque in (2) la corrente circolante sul resistore da 5Ω è 1 A e la tensione su di esso è quindi $5 \times 1 = 5 \text{ V}$. Infine in (1) la tensione sul parallelo tra 30Ω e 6Ω e la stessa (5 V e stesso verso) e la corrente sul resistore da 6Ω è $5/6 = 0.833 \text{ A}$, che è anche il valore della corrente circolante sul resistore R .

Concludendo la potenza assorbita dal resistore risulta: $P_R = R I_R^2 = 3 (0.833)^2 = 2.08 \text{ W}$

Esercizio 3: Risolvere la rete in figura e verificare il bilancio delle potenze



Soluzione:
 $I_1 = -8 \text{ A}$
 $I_2 = 3 \text{ A}$
 $I_3 = 5 \text{ A}$

Soluzione

Considerando le variabili circuitali assegnate ($V_1, V_2, V_3, I_1, I_2, I_3$), il circuito è costituito da $R = 3$ rami e $N = 2$ nodi. I rami 2 e 3 sono controllati sia in tensione sia in corrente (è possibile esprimere la tensione del ramo in funzione della corrente del ramo stesso e viceversa). Il ramo 1 (considerato come un solo bipolo), essendo presente il generatore pilotato E_1 , non è controllato né in tensione né in corrente. Infatti, poiché il generatore E_1 è pilotato dalla corrente I_3 , non è possibile esprimere I_1 in funzione della sola V_1 oppure V_1 in funzione della sola I_1 .

Sulla base di R, N e sapendo quanti rami sono controllati è possibile calcolare immediatamente quante variabili (ed equazioni) conterrà il sistema risolvibile per ognuno dei metodi studiati. In particolare (per le variabili) si ha: 7 per Tableau ($R = 3$ tensioni di ramo, $R = 3$ correnti di ramo, $N-1 = 1$ tensioni di nodo), 4 per il metodo fondamentale ($R = 3$ tensioni o correnti di ramo, 1 bipolo non controllato), 3 per il metodo delle correnti di maglia ($R-N+1 = 2$ correnti di maglia, 1 bipolo non controllato in corrente) e 2 per il metodo delle tensioni di nodo ($N-1 = 1$ tensioni di nodo, 1 bipolo non controllato in tensione). Sulla base dei valori determinati è chiaramente conveniente in questo caso adottare per la soluzione o il metodo dei tagli fondamentali o il metodo delle tensioni di nodo. [Si noti anche che, poiché in questo caso il ramo 3 è controllato sia in tensione che in corrente, dalla caratteristica del ramo 1 è possibile esprimere I_1 in funzione delle tensioni V_1 e V_3 e analogamente è possibile esprimere V_1 in funzione di I_1 e I_3 . Quindi anche la caratteristica del ramo 1 è sostituibile nelle LK e le variabili effettive saranno quindi 2 per il metodo dei tagli fondamentali e 1 per il metodo delle tensioni di nodo.]

Analisi di Tableau. Scelto B come nodo di riferimento ($e_B = 0$) si ha:

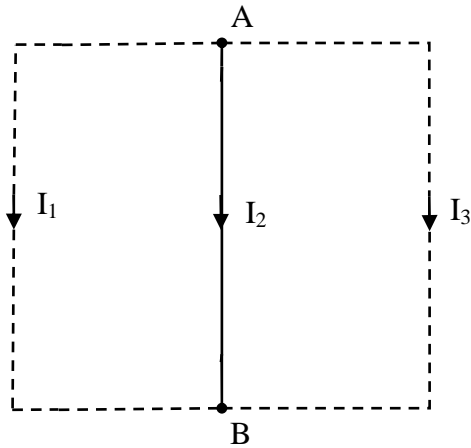
$$\begin{array}{l}
 (R = 3 \text{ LKT}_r) \\
 (N - 1 = 1 \text{ LKC}_n)
 \end{array}
 \quad
 \begin{cases}
 V_1 = e_A \\
 V_2 = e_A \\
 V_3 = e_A
 \end{cases}
 \quad
 I_1 + I_2 + I_3 = 0$$

(R = 3 caratteristiche)

$$\begin{cases} V_1 = 14I_3 + 5I_1 \\ V_2 = 24 + 2I_2 \\ V_3 = 6I_3 \end{cases}$$

Si ottengono quindi 7 equazioni indipendenti nelle 7 incognite ($V_1, V_2, V_3, I_1, I_2, I_3, e_A$).

Metodo fondamentale



Con riferimento al grafo associato al circuito, si traccia un albero (sottografo contenente tutti i nodi, connesso e privo di maglie; in questo caso, ad esempio, il ramo 2), si determinano i rami del coalbero (i rami del grafo non appartenenti all'albero; in questo caso i rami 1 e 3) e le maglie fondamentali (aggiungendo un ramo di coalbero alla volta all'albero; in questo caso $mf_1 = \{1, 2\}$ e $mf_2 = \{3, 2\}$):

- Rami di albero: $N-1=1$
- Rami di coalbero: $R-N+1=2$
- Numero di maglie fondamentali: $R-N+1=2$

Si ha quindi, sostituendo nelle LKT_{mf} o nelle LKC_n le caratteristiche di tutti i componenti controllati in tensione o in corrente:

$$(R - N + 1 = 2 \text{ LKT}_{mf})$$

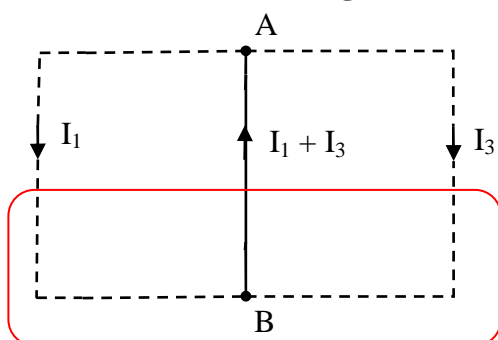
$$(N - 1 = 1 \text{ LKC}_n)$$

(caratteristiche dei componenti non controllati)

$$\begin{cases} V_1 - 24 - 2I_2 = 0 \\ 6I_3 - 24 - 2I_2 = 0 \\ I_1 + I_2 + I_3 = 0 \\ V_1 = 14I_3 + 5I_1 \end{cases}$$

Si ottengono quindi 4 equazioni indipendenti nelle 4 incognite (V_1, I_1, I_2, I_3). [Si noti che, come già osservato, anche la caratteristica del ramo 1 è sostituibile nelle LKT]

Metodo delle correnti di maglia



Con riferimento al grafo associato al circuito, si definiscono come "correnti di maglia" le correnti circolanti sui rami di coalbero (in questo caso i rami 1 e 3). Tali correnti di maglia circolano sulle maglie fondamentali. Le correnti sui rami di albero si ottengono applicando le LKC ai tagli fondamentali (gli $N - 1 = 1$ tagli fondamentali si ottengono intersecando ogni ramo di albero con una superficie chiusa, che non deve intersecare altri rami d'albero). In questo caso: $I_2 = -I_1 - I_3$.

Si ha quindi, sostituendo nelle LKT_{mf} le caratteristiche di tutti i componenti controllati in corrente:

$$(R - N + 1 = 2 \text{ LKT}_{mf})$$

(caratteristiche dei componenti non controllati in corrente)

$$\begin{cases} V_1 - 24 + 2(I_1 + I_3) = 0 \\ 6I_3 - 24 + 2(I_1 + I_3) = 0 \\ V_1 = 14I_3 + 5I_1 \end{cases}$$

Si ottengono quindi 3 equazioni indipendenti nelle 3 incognite (V_1, I_1, I_3). [Si noti che, come già osservato, anche la caratteristica del ramo 1 è sostituibile nelle LKT]

Metodo delle tensioni di nodo. Scelto B come nodo di riferimento ($e_B = 0$) si ha:

$$\begin{aligned} (N - 1 = 1 \text{ LKC}_n) & & I_1 + I_2 + I_3 = 0 \\ (R = 3 \text{ caratteristiche}) & & \begin{cases} e_A = 14I_3 + 5I_1 \\ I_2 = -12 + e_A / 2 \\ I_3 = e_A / 6 \end{cases} \end{aligned}$$

Sostituendo nelle LKC le caratteristiche di tutti i componenti controllati in tensione si ottengono quindi 2 equazioni indipendenti nelle 2 incognite (I_1, e_A).

$$\begin{aligned} (N - 1 = 1 \text{ LKC}_n) & & I_1 - 12 + \frac{e_A}{2} + \frac{e_A}{6} = 0 \\ (\text{caratteristiche dei componenti non controllati in tensione}) & & e_A = 7e_A / 3 + 5I_1 \end{aligned}$$

Si noti che, come già osservato, anche la caratteristica del ramo 1 è sostituibile nelle LKT, esplicitando la corrente sul ramo 1: $I_1 = -4e_A/15$. Sostituendo nella LKC si ottiene:

$$-\frac{4}{15}e_A - 12 + \frac{e_A}{2} + \frac{e_A}{6} = 0 \Rightarrow \frac{2}{5}e_A - 12 = 0$$

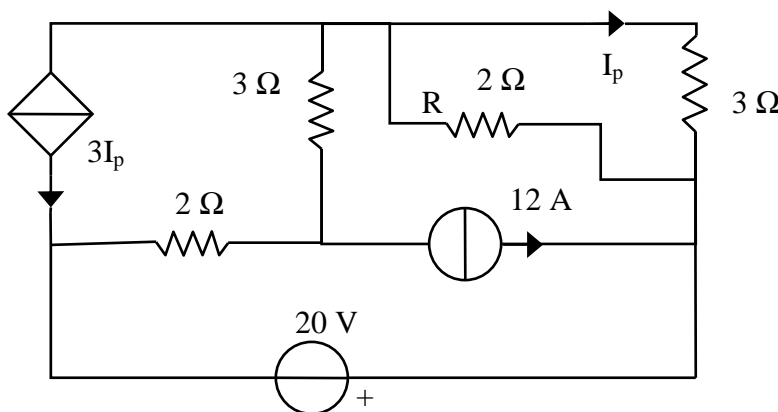
che è risolvibile nel potenziale di nodo $e_A = 30V$. Le correnti si deducono quindi dalle caratteristiche: $I_1 = -8 \text{ A}$, $I_2 = 3A$, $I_3 = 5 \text{ A}$.

Per verificare il bilancio delle potenze calcoliamo le potenze assorbite dai resistori ($P_{R1} = 5(I_1)^2 = 320 \text{ W}$, $P_{R2} = 2(I_2)^2 = 18 \text{ W}$, $P_{R3} = 6(I_3)^2 = 150 \text{ W}$) e dai generatori ($P_{GT2(a)} = 24 I_2 = 72 \text{ W}$, $P_{GP1(a)} = (14 I_3) I_1 = -560 \text{ W}$). Il bilancio delle potenze (somma delle potenze assorbite da tutti i componenti) è quindi zero:

$$P_{R1} + P_{GP1(a)} + P_{R2} + P_{GT2(a)} + P_{R3} = 320 \text{ W} - 560 \text{ W} + 18 \text{ W} + 72 \text{ W} + 150 \text{ W} = 0$$

Si noti che anche il generatore di tensione indipendente assorbe effettivamente potenza, come i resistori. Quindi, in questo circuito è il generatore pilotato a erogare effettivamente potenza a tutti gli altri componenti.

Esercizio 4: Calcolare la potenza assorbita dal resistore R del circuito in figura

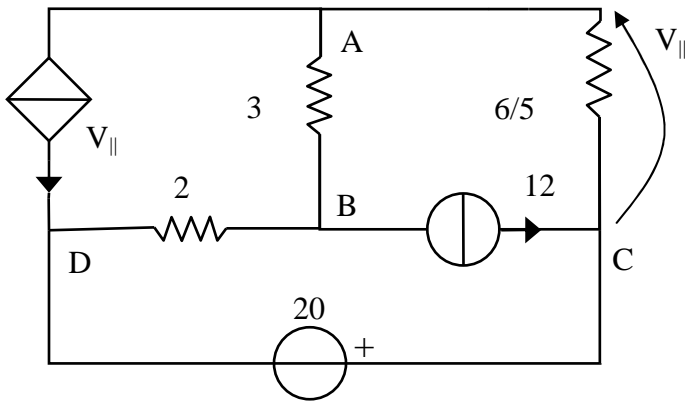


Soluzione:
 $P_R = 9.4 \text{ W}$

Soluzione:

Il resistore R è in parallelo al resistore da 3Ω su cui è definita la variabile pilota del GCPC. Si può sostituire il parallelo con il resistore equivalente ($R_{||} = 3 \times 2 / (3 + 2) = 6/5 \Omega$) solo se è possibile cambiare la variabile pilota (altrimenti il circuito equivalente non è definito). In questo caso è sufficiente notare che la tensione sul parallelo è per definizione identica alla tensione sul resistore equivalente e quindi $V_{||} = 3I_p$ per poter cambiare il GCPC in un GCPT con corrente impressa $3I_p = V_{||} [A]$. I-

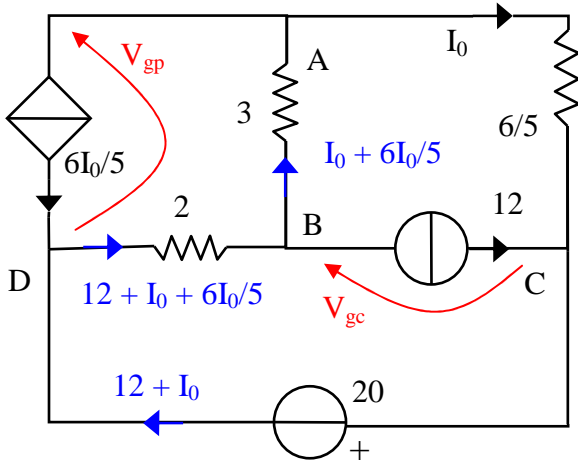
inoltre, la potenza assorbita dal resistore R è calcolabile come $P_R = V_{\parallel}^2/2$. Il circuito equivalente è illustrato in figura (unità SI).



Il circuito contiene $N = 4$ nodi (indicati con le lettere A, B, C, e D) ed $R = 6$ rami. Poiché non è possibile semplificare oltre il circuito utilizzando altre equivalenze, si può procedere a scegliere il metodo di soluzione notando che nel circuito sono presenti 3 resistori (controllati in tensione e in corrente), un generatore indipendente di tensione (controllato in corrente), un generatore indipendente di corrente (controllato in tensione), un generatore pilotato (non controllato).

Sulla base di R, N e sapendo quanti rami sono controllati è possibile calcolare immediatamente quante variabili (ed equazioni) conterrà il sistema risolvete per ognuno dei metodi studiati. In particolare (per le variabili) si ha: 5 per il metodo delle correnti di maglia ($R-N+1 = 3$ correnti di maglia, 2 bipoli non controllati in corrente) e 5 per il metodo delle tensioni di nodo ($N-1 = 3$ tensioni di nodo, 2 bipoli non controllati in tensione). Si noti tuttavia che scegliendo D come nodo di riferimento la tensione del nodo C è immediatamente definita dalla caratteristica del generatore di tensione. Analogamente, se si lasciano nel coalbero i rami contenenti i generatori di corrente, due delle correnti di maglia saranno immediatamente definite dalle loro caratteristiche. Quindi, in entrambi i casi, una scelta oculata delle variabili circuitali permette di ridurre il numero di variabili (e di equazioni) nel sistema risolvete:

Metodo delle correnti di maglia



Per comodità si utilizzi come variabile pilota la corrente I_0 circolante sul resistore da $6/5 \Omega$. Quindi $V_{\parallel} = 6I_0/5$ e si può cambiare il GCPT in un GCPC con corrente impressa $6I_0/5$. Applicando le LKC è possibile quindi dedurre le correnti su tutti i rami partendo da quelle presenti sullo schema (o definendone altre, se fosse necessario). In particolare, le LKC applicate sequenzialmente ai nodi C, D e B permettono di definire le correnti sui rami CD, DB e BA, rispettivamente (in blu). È quindi naturale utilizzare 12 , I_0 e $6I_0/5$ come correnti di maglia e di conseguenza l'albero è costituito dai rami CD, DB e BA.

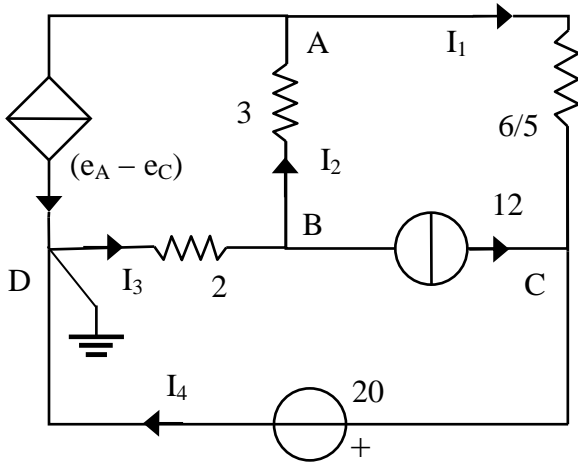
Si ha quindi, identificando le maglie fondamentali tramite le correnti di maglia (12 , $6I_0/5$ e I_0):

$$(R - N + 1 = 3 \text{ LKT}_{mf}) \quad \begin{cases} V_{gc} + 20 + 2(12 + I_0 + 6I_0/5) = 0 \\ V_{gp} + 2(12 + I_0 + 6I_0/5) + 3(I_0 + 6I_0/5) = 0 \\ (6/5)I_0 + 20 + 2(12 + I_0 + 6I_0/5) + 3(I_0 + 6I_0/5) = 0 \end{cases}$$

Si ottengono quindi 3 equazioni indipendenti nelle 3 incognite (V_{gc} , V_{gp} , I_0). Si noti inoltre che le prime due equazioni definiscono V_{gc} e V_{gp} . Quindi per determinare le correnti su tutti i rami è sufficiente risolvere solo la terza: $(61/5)I_0 + 44 = 0 \Rightarrow I_0 = -220/61 = -3.61 \text{ A}$.

Infine $V_{\parallel} = 6I_0/5 = -4.33 \text{ V}$ e dunque $P_R = V_{\parallel}^2/2 = 9.4 \text{ W}$.

Metodo delle tensioni di nodo



Si noti che $V_{\parallel} = V_{AC} = e_A - e_C$. Scelto D come nodo di riferimento ($e_D = 0$) si ha dalla caratteristica del generatore di tensione $e_C = 20$. Le correnti sui resistori (con i versi indicati in figura) sono:

$$I_1 = 5(e_A - 20)/6$$

$$I_2 = (e_B - e_A)/3$$

$$I_3 = (0 - e_B)/2$$

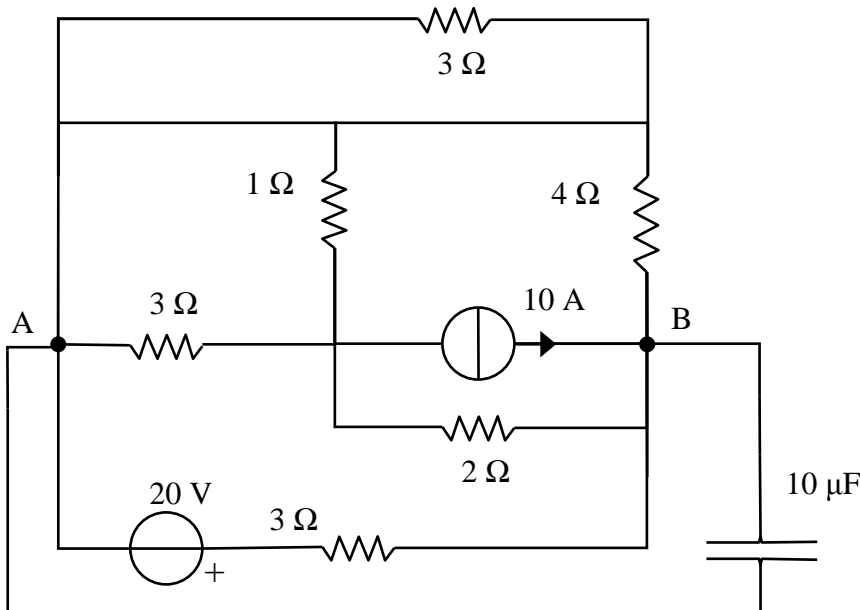
Sostituendo nelle LKC si ottiene quindi il sistema risolvente ($N - 1 = 3 \text{ LKC}_n$):

$$\begin{cases} 5(e_A - 20)/6 + (e_A - 20) - (e_B - e_A)/3 = 0 \\ (e_B - e_A)/3 + 12 - (-e_B)/2 = 0 \\ -5(e_A - 20)/6 - 12 + I_4 = 0 \end{cases}$$

Si ottengono quindi 3 equazioni indipendenti nelle 3 incognite (I_4, e_A, e_B), la cui soluzione è data da: $e_A = 15.67 \text{ V}$, $e_B = -8.13 \text{ V}$, $I_4 = 8.39 \text{ A}$. Infine $V_{\parallel} = V_{AC} = e_A - 20 = -4.33 \text{ V}$ e dunque $P_R = V_{\parallel}^2/2 = 9.4 \text{ W}$.

Esercizio 5: Il circuito è in regime stazionario: determinare la tensione tra i punti A e B del circuito in figura e l'energia elettrostatica nel condensatore.

Suggerimento: semplificare il circuito utilizzando le formule per collegamenti in serie e in parallelo; sostituire al condensatore il suo circuito equivalente in regime stazionario.



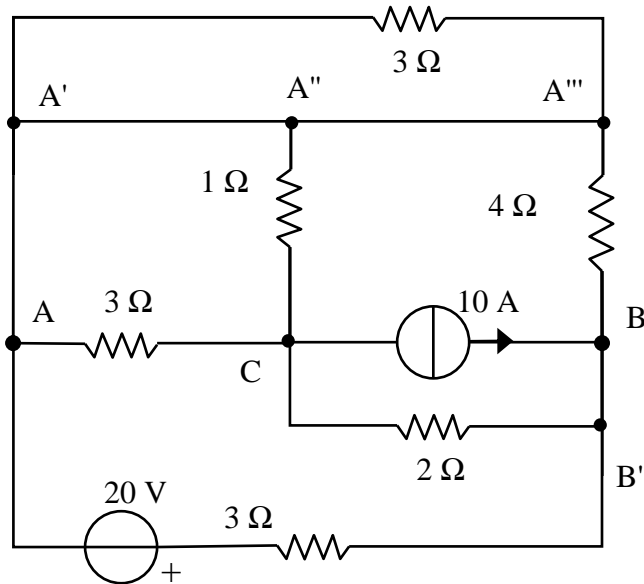
Soluzione:

$$V_{AB} = -14.7 \text{ V}$$

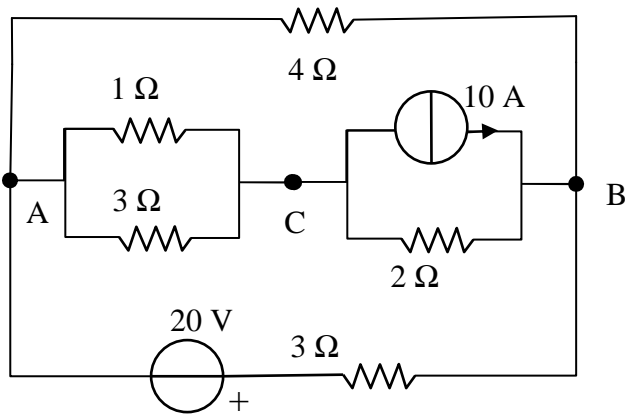
$$W_C = 1.08 \text{ mJ}$$

Soluzione:

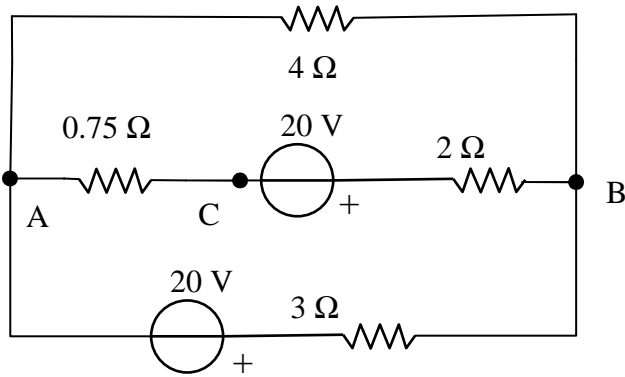
Dato che il circuito è in regime stazionario, possiamo sostituire al condensatore un circuito aperto (infatti in regime DC tutte le variabili circuitali sono costanti, quindi la caratteristica del condensatore $i = C \, dv/dt$ coincide con $i = 0$ che è la caratteristica del circuito aperto). L'energia nel condensatore è calcolabile come $W_C = C (V_{AB})^2/2$.



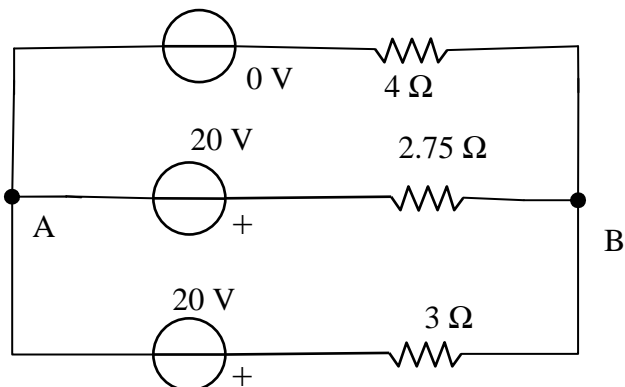
Nel circuito a sinistra sono stati indicati i nodi, utilizzando la stessa lettera per i nodi collegati da cortocircuiti (dato che sono alla stessa tensione). E' immediato notare che il resistore in alto è soggetto a tensione nulla e dunque attraversato da una corrente nulla. Pertanto è equivalente ad un circuito aperto e si può eliminare dallo schema.



Raggruppando i nodi alla stessa tensione in un unico nodo, è possibile evidenziare il parallelo tra i due resistori collegati ai nodi A e C: essi possono essere sostituiti da un resistore equivalente di resistenza $3 \times 1 / (3 + 1) = 0.75 \Omega$. Inoltre, utilizzando l'equivalenza tra generatori reali, il generatore di corrente da 10 A in parallelo al resistore da 2 Ω può essere sostituito con un generatore di tensione da 20 V in serie ad un resistore da 2 Ω



I resistori sul ramo centrale sono percorsi dalla stessa corrente e quindi, per definizione, in serie. Sostituendoli con un resistore equivalente di resistenza pari a $2 \Omega + 0.75 \Omega = 2.75 \Omega$. Il circuito ottenuto può essere risolto utilizzando il teorema di Millman (a tal scopo si è inserito un generatore di tensione nulla, equivalente ad un cortocircuito, sul ramo superiore). Si ha quindi:



$$v_{AB} = \frac{0}{4} + \frac{-20}{2.75} + \frac{-20}{3} = -14.72 \text{ V}$$

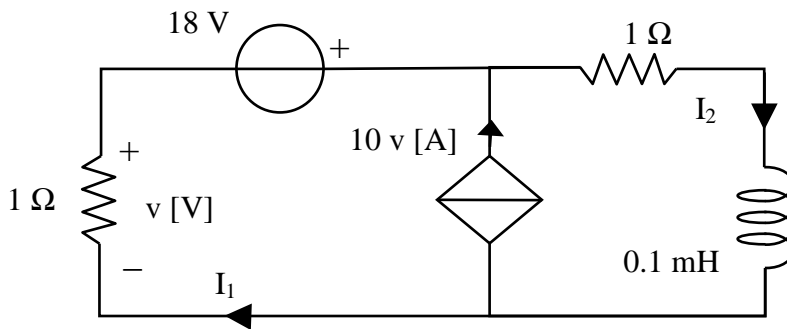
$$\frac{1}{4} + \frac{1}{2.75} + \frac{1}{3}$$

(i segni negativi sono dovuti alla scelta di A come terminale positivo)

Infine:

$$W_C = 0.5 (10^{-5}) (14.72)^2 = 1.08 \text{ mJ}$$

Esercizio 6: Il circuito è in regime stazionario. Determinare le correnti I_1 e I_2 del circuito in figura, l'energia magnetica nell'induttore e le potenze erogate dai generatori. Verificare il bilancio delle potenze.



Soluzione:

$$I_1 = -2.25 \text{ A}$$

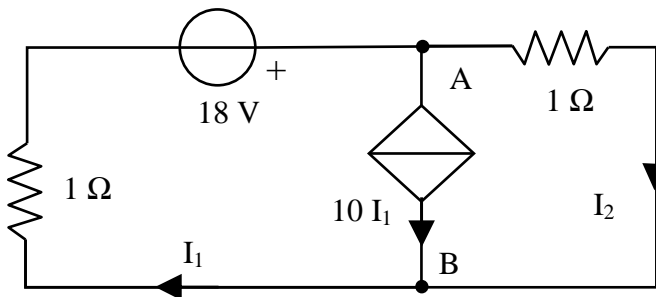
$$I_2 = 20.25 \text{ A}$$

$$W_L = 20.5 \text{ mJ}$$

$$P_{\text{gt}(e)} = -40.5 \text{ W}$$

$$P_{\text{gp}(e)} = 455.6 \text{ W}$$

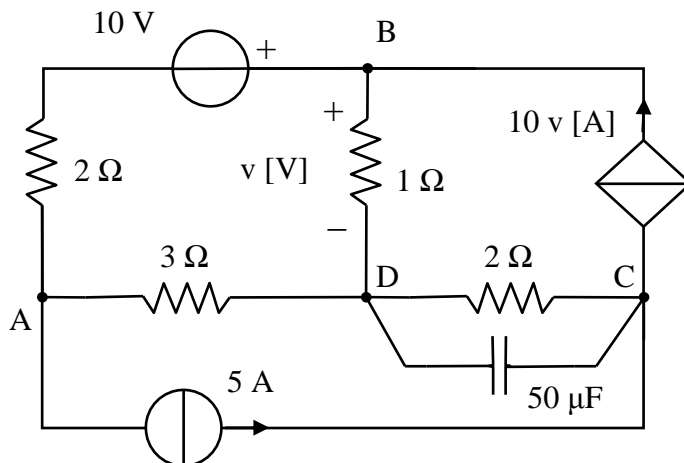
Soluzione: Dato che il circuito è in regime stazionario, possiamo sostituire all'induttore un cortocircuito (infatti in regime DC tutte le variabili circuitali sono costanti, quindi la caratteristica dell'induttore $v = L \, di/dt$ coincide con $v = 0$ che è la caratteristica del cortocircuito). L'energia nell'induttore è calcolabile come $W_L = L (I_2)^2/2$.



La relazione tra la variabile pilota v del generatore pilotato e la corrente I_1 è data da: $v = -I_1$. Sostituendo nella caratteristica del generatore pilotato (cambiando verso alla corrente impressa per eliminare il segno negativo) si ottiene il circuito a sinistra.

Applicando la LKC al nodo A si ha quindi: $0 = -I_1 + 10 I_1 + I_2$, ovvero $I_2 = -9 I_1$. Applicando la LKT sulla maglia formata dai due rami laterali si ha inoltre: $0 = I_1 - 18 + I_2$. Sostituendo si ha quindi $I_1 = -18/8 = -2.25 \text{ A}$ e $I_2 = 20.25 \text{ A}$. L'energia nell'induttore è pertanto $W_L = 0.5 (10^{-4}) (20.25)^2 = 20.5 \text{ mJ}$. La potenza erogata dal generatore indipendente è $P_{\text{gt}(e)} = 18 I_1 = -40.5 \text{ W}$. La potenza erogata dal generatore pilotato è $P_{\text{gp}(e)} = V_{\text{BA}} (10 I_1) = (-I_2) (10 I_1) = 455.6 \text{ W}$. Infine, sommando le potenze assorbite dai bipoli si ha: $1(I_1)^2 + 1(I_2)^2 - P_{\text{gt}(e)} - P_{\text{gp}(e)} = 5.1 + 410 + 40.5 - 455.6 = 0$.

Esercizio 7: Il circuito è in regime stazionario. Determinare le tensioni dei nodi A, B e C rispetto al nodo D del circuito in figura, l'energia elettrostatica nel condensatore e le potenze erogate dai generatori.



Soluzione:

$$V_{\text{AD}} = -11.93 \text{ V}$$

$$V_{\text{BD}} = 0.114 \text{ V}$$

$$V_{\text{CD}} = 7.72 \text{ V}$$

$$W_C = 1.49 \text{ mJ}$$

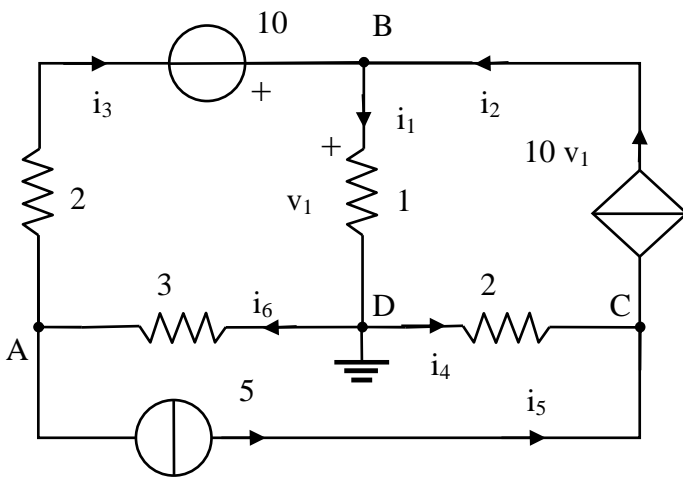
$$P_{\text{gt}(e)} = -10.2 \text{ W}$$

$$P_{\text{gc}(e)} = 98.2 \text{ W}$$

$$P_{\text{gp}(e)} = -8.7 \text{ W}$$

Soluzione: Dato che il circuito è in regime stazionario, possiamo sostituire al condensatore un circuito aperto (infatti in regime DC tutte le variabili circuitali sono costanti, quindi la caratteristica

del condensatore $i = C dv/dt$ coincide con $i = 0$ che è la caratteristica del circuito aperto). L'energia nel condensatore è calcolabile come $W_C = C (e_C - e_D)^2/2$.



Si introducono le correnti su tutti i rami, come indicato in figura (i versi delle tensioni di ramo si assumono associanti con la convenzione da utilizzatore ai versi delle correnti). La variabile pilota v coincide quindi con v_1 .

Il circuito equivalente è illustrato in figura (unità SI) dove D è il nodo di riferimento ($e_D = 0$). Il circuito contiene $N = 4$ nodi ed $R = 6$ rami. Si noti che il GCPT definisce i_2 in funzione delle tensioni di nodo ($i_2 = 10e_B$) e che su tutti gli altri rami i bipoli sono controllati in tensione (il ramo 3 è un generatore reale).

Sostituendo nelle LKC le caratteristiche di tutti i componenti si ottengono quindi 3 equazioni indipendenti nelle 3 incognite (e_A, e_B, e_C).

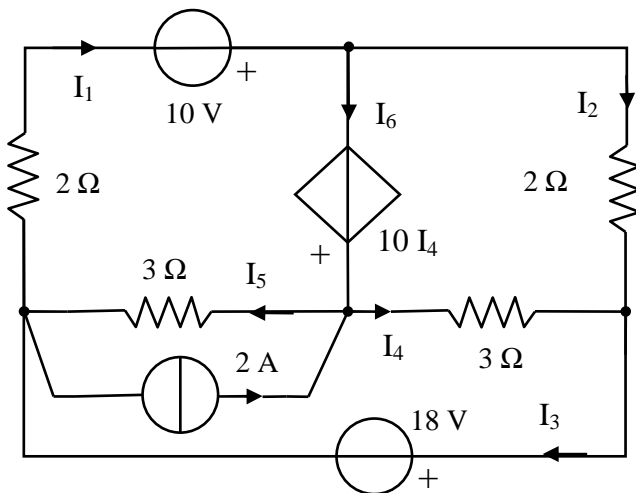
$$(N - 1 = 3 \text{ LKC}_n)$$

[si possono scrivere direttamente ovvero ottenere sostituendo le 6 caratteristiche ($i_1 = e_B, i_2 = 10e_B, 2i_3 - 10 = e_A - e_B, i_4 = -e_C/2, i_5 = 5, i_6 = -e_A/3$) nelle 3 LKC, definite tramite le correnti di ramo ($i_5 - i_6 + i_3 = 0, i_1 - i_2 - i_3 = 0, i_2 - i_5 - i_4 = 0$)]

$$\begin{cases} 5 - \frac{0 - e_A}{3} + \frac{e_A - e_B + 10}{2} = 0 \\ \frac{e_B}{1} - \frac{e_A - e_B + 10}{2} - 10e_B = 0 \\ 10e_B - 5 - \frac{0 - e_C}{2} = 0 \end{cases}$$

Risolvendo si ha quindi $e_A = -11.93 \text{ V}$, $e_B = 0.114 \text{ V}$ ed $e_C = 7.72 \text{ V}$. L'energia nel condensatore è pertanto $W_C = 50 (10^{-6}) (7.72)^2/2 = 1.49 \text{ mJ}$. La potenza erogata dal generatore di tensione indipendente è $P_{gt(e)} = 10 i_3 = -10.2 \text{ W}$. La potenza erogata dal generatore di corrente indipendente è $P_{gc(e)} = 5(e_C - e_A) = 98.2 \text{ W}$. La potenza erogata dal generatore pilotato è $P_{gp(e)} = V_{BC} (10 v_1) = (e_B - e_C) (10 e_B) = -8.7 \text{ W}$.

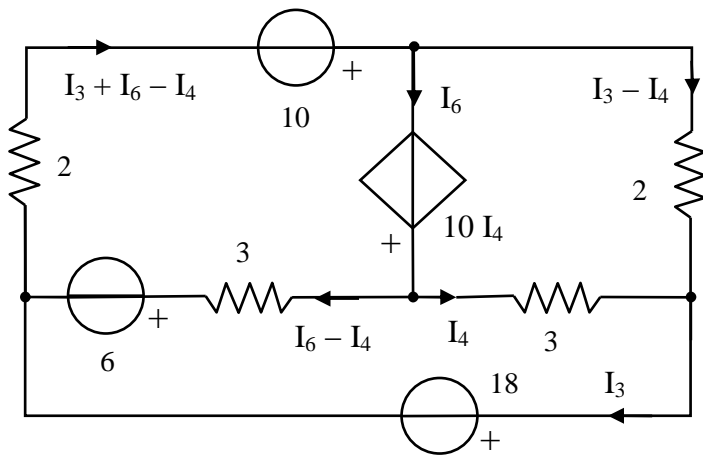
Esercizio 8: Determinare le correnti che circolano nei rami del circuito in figura



Soluzione:

$$\begin{aligned} I_1 &= 1.6 \text{ A} \\ I_2 &= -5.6 \text{ A} \\ I_3 &= -4.0 \text{ A} \\ I_4 &= 1.6 \text{ A} \\ I_5 &= 7.6 \text{ A} \\ I_6 &= 7.2 \text{ A} \end{aligned}$$

Soluzione: Per eliminare una maglia, si sostituisce al parallelo generatore di corrente - resistore (generatore reale) la serie generatore di tensione - resistore ($R_{eq} = 3 \Omega, E_{eq} = 6 \text{ V}$). Il circuito equivalente è illustrato in figura (unità SI). Il circuito contiene $N = 4$ nodi ed $R = 6$ rami.



Applicando le LKC è possibile quindi dedurre le correnti su tutti i rami partendo da $R - N + 1 = 3$ di quelle presenti sullo schema. In particolare, I_3 , I_4 ed I_6 permettono di definire le correnti sui restanti rami. È quindi naturale utilizzare I_3 , I_4 ed I_6 come correnti di maglia ed identificare per loro tramite le maglie fondamentali

Si ha quindi, applicando le LKT_{mf}:

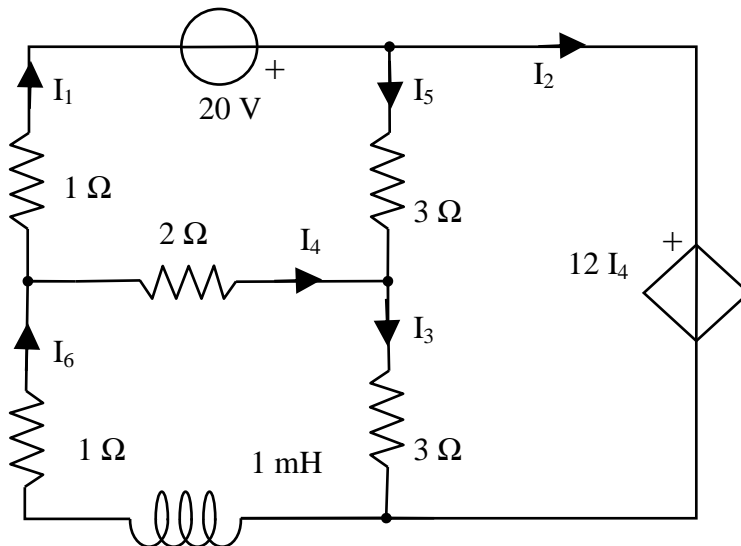
$$\begin{cases} \text{LKT}[\text{mf}(I_3)] & \left\{ \begin{array}{l} 18 + 2(I_3 + I_6 - I_4) - 10 + 2(I_3 - I_4) = 0 \\ 3I_4 - 2(I_3 - I_4) + 10 - 2(I_3 + I_6 - I_4) - 6 - 3(I_6 - I_4) = 0 \end{array} \right. \\ \text{LKT}[\text{mf}(I_4)] \\ \text{LKT}[\text{mf}(I_6)] & \left\{ \begin{array}{l} -10I_4 + 3(I_6 - I_4) + 6 + 2(I_3 + I_6 - I_4) - 10 = 0 \end{array} \right. \end{cases}$$

Risolvendo si ottiene:

$$\begin{aligned} I_3 &= -4.0 \text{ A} \\ I_4 &= 1.6 \text{ A} \\ I_6 &= 7.2 \text{ A} \end{aligned}$$

Le correnti sui rami 1 e 2 si ottengono quindi per confronto tra il circuito iniziale e il circuito equivalente, ovvero: $I_1 = I_3 + I_6 - I_4 = 1.6 \text{ A}$, $I_2 = I_3 - I_4 = -5.6 \text{ A}$. Infine, per determinare la corrente sul ramo 5, che non è presente nello circuito equivalente, si può utilizzare la LKC applicata al nodo centrale del circuito iniziale: $I_6 + 2 = I_4 + I_5$. Si ha quindi $I_5 = I_6 + 2 - I_4 = 7.6 \text{ A}$.

Esercizio 9: Il circuito è in regime stazionario. Determinare le che circolano nei rami del circuito in figura e l'energia magnetica nell'induttore.



Soluzione:

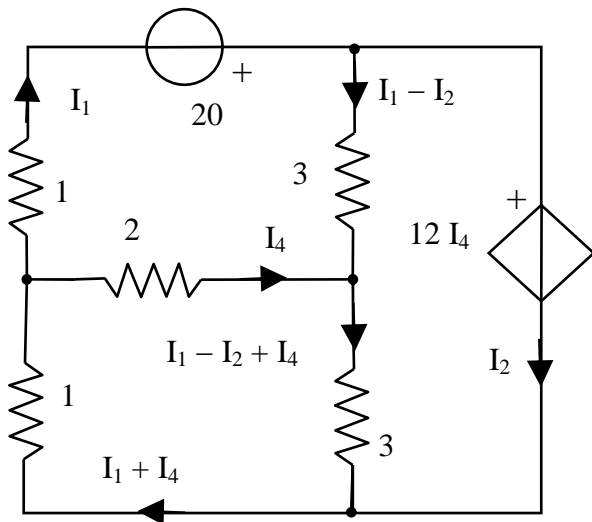
$$\begin{aligned} I_1 &= 26.25 \text{ A} \\ I_2 &= 30.00 \text{ A} \\ I_3 &= -6.25 \text{ A} \\ I_4 &= -2.50 \text{ A} \\ I_5 &= -3.75 \text{ A} \\ I_6 &= 23.75 \text{ A} \end{aligned}$$

$$W_L = 282 \text{ mJ}$$

$$P_{\text{gt}(e)} = 0.53 \text{ kW}$$

$$P_{\text{gp}(e)} = 0.90 \text{ kW}$$

Soluzione: Dato che il circuito è in regime stazionario, possiamo sostituire all'induttore un cortocircuito. L'energia nell'induttore è calcolabile come $W_L = L (I_6)^2/2$. Il circuito equivalente è illustrato in figura (unità SI). Il circuito contiene $N = 4$ nodi ed $R = 6$ rami. Applicando le LKC è possibile quindi dedurre le correnti su tutti i rami partendo da $R - N + 1 = 3$ di quelle presenti sullo schema. In particolare, I_1 , I_2 ed I_4 permettono di definire le correnti sui restanti rami. È quindi naturale utilizzare I_1 , I_2 ed I_4 come correnti di maglia ed identificare per loro tramite le maglie fondamentali



Si ha quindi, applicando le LKT_{mf}:

$$\begin{cases} I_1 - 20 + 3(I_1 - I_2) + 3(I_1 - I_2 + I_4) + I_1 + I_4 = 0 \\ 2I_4 + 3(I_1 - I_2 + I_4) + I_1 + I_4 = 0 \\ 12I_4 - 3(I_1 - I_2) - 3(I_1 - I_2 + I_4) = 0 \end{cases}$$

Risolvendo si ottiene:

$$I_1 = 26.25 \text{ A}, I_2 = 30.00 \text{ A}, I_4 = -2.50 \text{ A}$$

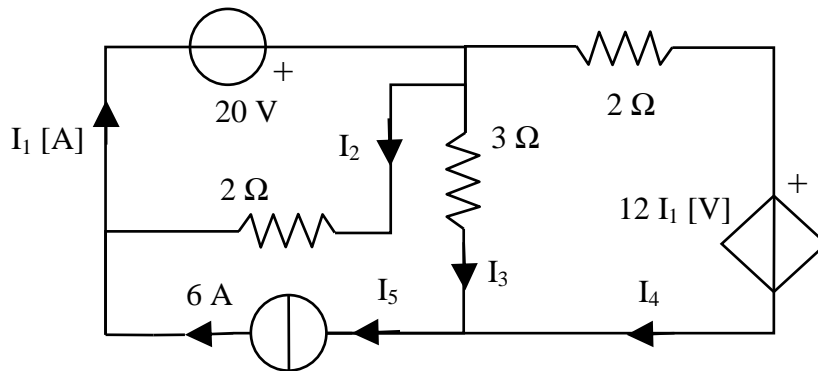
Le correnti I_3 , I_5 , ed I_6 si ottengono quindi per confronto tra il circuito iniziale e il circuito equivalente, ovvero:

$$I_3 = -6.25 \text{ A}, I_5 = -3.75 \text{ A}, I_6 = 23.75 \text{ A}$$

$$\text{Infine: } W_L = 0.5 (10^{-3}) (23.75)^2 = 282 \text{ mJ.}$$

La potenza erogata dal generatore indipendente è $P_{gt(e)} = 20 I_1 = 525 \text{ W}$. La potenza erogata dal generatore pilotato è $P_{gp(e)} = -I_2 (12 I_4) = 900 \text{ W}$.

Esercizio 10: Risolvere la rete in figura



Soluzione:

$$I_1 = 16.0 \text{ A}$$

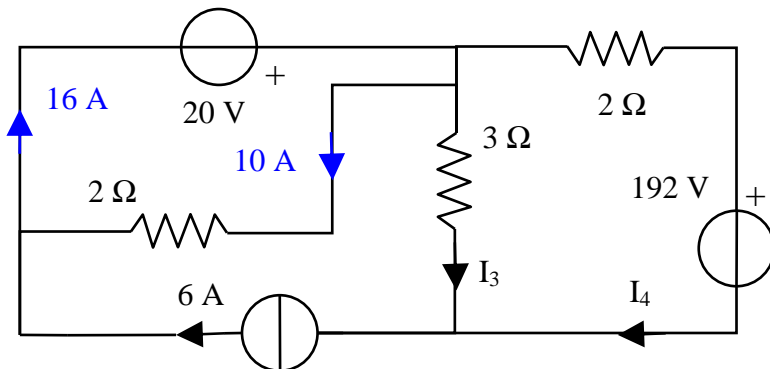
$$I_2 = 10.0 \text{ A}$$

$$I_3 = 40.8 \text{ A}$$

$$I_4 = -34.8 \text{ A}$$

$$I_5 = 6.0 \text{ A}$$

Soluzione: Dato che il resistore da 2Ω su cui scorre la corrente I_2 è collegato ad un generatore indipendente, si può calcolare tale corrente utilizzando la caratteristica del resistore: $I_2 = 20/2 = 10 \text{ A}$. La corrente I_5 è definita dal generatore di corrente: $I_5 = 6 \text{ A}$. Applicando la LKC al terminale in comune ai due generatori indipendenti si ha quindi: $I_1 = I_2 + I_5 = 16 \text{ A}$. Si noti che il GTPC ha a questo punto tensione impressa nota ($12 I_1 = 192 \text{ V}$) e quindi è equivalente a un generatore di tensione indipendente. Il circuito equivalente è illustrato in figura.



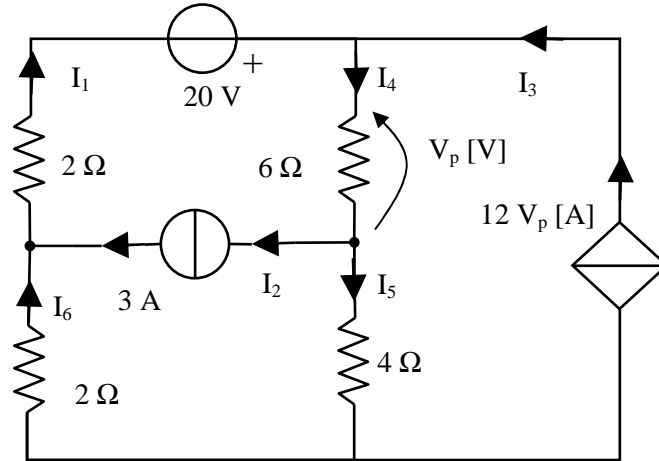
Per determinare sono necessarie due equazioni: la LKC applicata al terminale inferiore del ramo 3 (e 4) e la LKT sulla maglia formata dai rami 3 e 4.

$$\begin{cases} I_3 + I_4 = 6 \\ 2I_4 + 192 - 3I_3 = 0 \end{cases}$$

Risolvendo si ottiene:

$$I_3 = 40.8 \text{ A}, I_4 = -34.8 \text{ A}$$

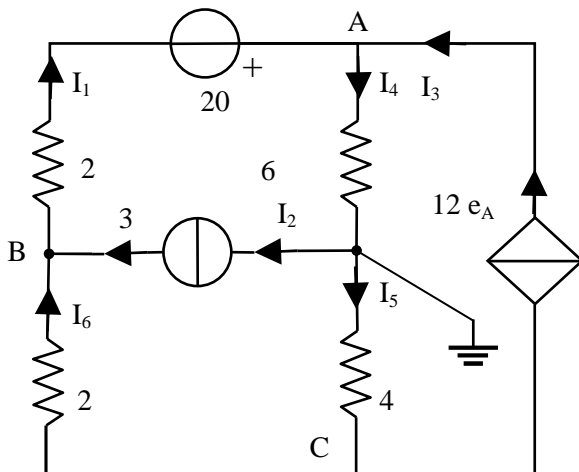
Esercizio 11: Risolvere la rete in figura



Soluzione:
 $I_1 = 9.85 \text{ A}$
 $I_2 = 3.00 \text{ A}$
 $I_3 = -9.98 \text{ A}$
 $I_4 = -0.139 \text{ A}$
 $I_5 = -3.14 \text{ A}$
 $I_6 = 6.85 \text{ A}$

Soluzione: Il circuito contiene $N = 4$ nodi e $R = 6$ rami (e quindi $R - N + 1 = 3$ maglie fondamentali). Sui rami sono presenti 3 resistori (controllati in tensione e in corrente), un generatore reale (controllato in tensione e in corrente), un generatore indipendente di corrente (controllato in tensione), un generatore pilotato (non controllato). Il GCPT può essere convertito in un GCPC usando la caratteristica del resistore da 6Ω per cambiare la variabile pilota. Per il metodo delle tensioni di nodo le variabili sono le tensioni di nodo più il numero di componenti non controllati in tensione, cioè 4. tuttavia, la caratteristica del GCPT può essere anch'essa sostituita nelle LKC, quindi il numero delle variabili (e delle equazioni) sarà pari a 3. Per il metodo delle correnti di maglia il numero di equazioni è pari al numero di maglie fondamentali più il numero di componenti non controllati in corrente, cioè $5 (= 3 + 2)$. Tuttavia, se si lasciano i rami con i generatori di corrente (e la variabile pilota) tra i rami di coalbero, la caratteristiche definiscono le correnti di maglia e quindi il numero di variabili scende a 1.

Metodo delle tensioni di nodo



Le correnti sui rami sono:

$$\begin{aligned} I_1 &= (e_B - e_A + 20)/2 & I_4 &= e_A / 6 \\ I_2 &= 3 & I_5 &= -e_C / 4 \\ I_3 &= 12e_A & I_6 &= (e_C - e_B) / 2 \end{aligned}$$

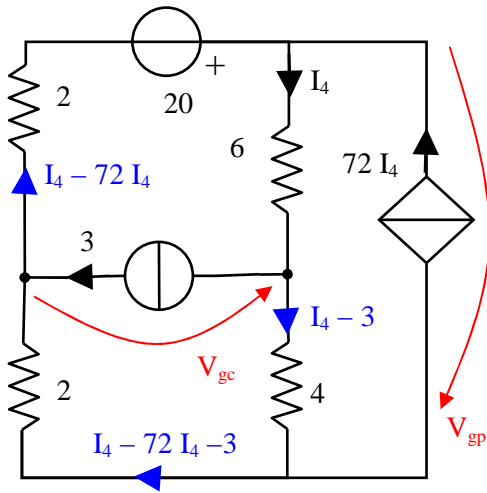
Sostituendo nelle LKC si ottiene quindi il sistema risolvente ($N - 1 = 3 \text{ LKC}_n$):

$$\begin{cases} e_A / 6 = (e_B - e_A + 20) / 2 + 12e_A \\ (e_B - e_A + 20) / 2 = 3 + (e_C - e_B) / 2 \\ 12e_A + (e_C - e_B) / 2 = -e_C / 4 \end{cases}$$

Si ottengono quindi 3 equazioni indipendenti nelle 3 incognite (e_A, e_B, e_C), la cui soluzione è data da: $e_A = -0.832 \text{ V}$, $e_B = -1.14 \text{ V}$, $e_C = 12.56 \text{ A}$. Infine, dalle caratteristiche si ottiene: $I_1 = 9.85 \text{ A}$, $I_2 = 3.00 \text{ A}$, $I_3 = -9.98 \text{ A}$, $I_4 = -0.139 \text{ A}$, $I_5 = -3.14 \text{ A}$, ed $I_6 = 6.85 \text{ A}$.

Metodo delle correnti di maglia

Dato che $V_p = 6I_4$, la corrente impressa dal generatore pilotato è pari a $12V_p = 72I_4$. Applicando le LKC è possibile quindi dedurre le correnti su tutti i rami partendo da 3, I_4 e $72I_4$. Le correnti sui rami di albero sono indicate in blu in figura. È quindi naturale utilizzare 3, I_4 e $72I_4$ come correnti di maglia, definite sulle maglie fondamentali.



Le 3 LKT_{mf} sono quindi:

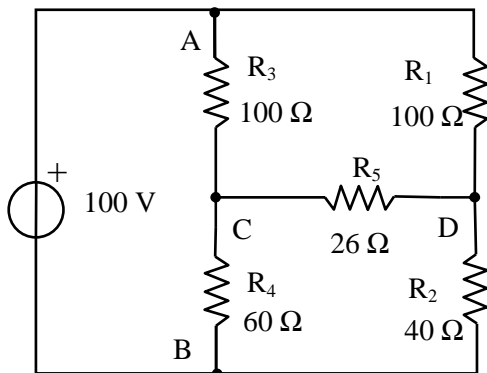
$$\begin{cases} V_{gc} - 2(I_4 - 72I_4 - 3) - 4(I_4 - 3) = 0 \\ V_{gp} + 20 - 2(I_4 - 72I_4) - 2(I_4 - 72I_4 - 3) = 0 \\ 6I_4 + 4(I_4 - 3) + 2(I_4 - 72I_4 - 3) + 2(I_4 - 72I_4) - 20 = 0 \end{cases}$$

Si ottengono quindi 3 equazioni nelle 3 incognite (V_{gc} , V_{gp} , I_4). Dato che le prime due equazioni definiscono V_{gc} e V_{gp} , per determinare le correnti su tutti i rami è sufficiente risolvere solo la terza.

Esercizio 12: Determinare la potenza assorbita dal resistore R_5 del circuito in figura.

Suggerimento: utilizzare l'equivalenza triangolo stella

Soluzione: $P_5 = 0.24 \text{ W}$



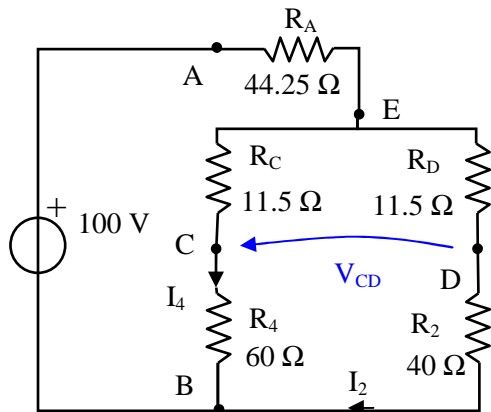
Soluzione: Si può trasformare il triangolo di resistori collegati ai terminali A, C e D. Le resistenze equivalenti sono date da:

$$R_A = 100 \times 100 / (100 + 100 + 26) = 44.25 \Omega$$

$$R_C = 100 \times 26 / (100 + 100 + 26) = 11.5 \Omega$$

$$R_D = 100 \times 26 / (100 + 100 + 26) = 11.5 \Omega$$

Anche se il resistore R_5 non è presente nel circuito equivalente, rimangono i suoi terminali (C e D) e dunque la potenza assorbita da R_5 è calcolabile come $P_5 = V_{CD}^2 / 26$. Per determinare V_{CD} si applica la LKT alla sequenza [CDBC]. Indicando I_2 ed I_4 con i versi in figura si ha quindi: $0 = V_{CD} + 40 I_2 - 60 I_4$



I resistori R_C ed R_4 sono in serie (sono percorsi dalla stessa corrente I_4), così come i resistori R_D ed R_2 (sono percorsi dalla stessa corrente I_2). Sostituendoli con i rispettivi resistori equivalenti, si nota che il circuito equivalente è costituito da tre rami in parallelo. Inserendo in serie ai resistori due generatori di tensione indipendenti spenti (equivalenti a cortocircuiti, infatti la loro caratteristica che è $v = 0$ coincide con la caratteristica del cortocircuito), ci si riconduce al circuito a cui è applicabile il teorema di Millman. Si ha quindi:

$$V_{EB} = \frac{100}{44.25} + \frac{0}{71.5} + \frac{0}{51.5} = \frac{1}{44.25} + \frac{1}{71.5} + \frac{1}{51.5} = 40.4 \text{ V}$$

Si ha quindi: $I_4 = V_{EB} / 71.5 = 0.565 \text{ A}$, $I_2 = V_{EB} / 51.5 = 0.785 \text{ A}$, $V_{CD} = 60 I_4 - 40 I_2 = 2.5 \text{ V}$ e $P_5 = V_{CD}^2 / 26 = 0.24 \text{ W}$.

