

Metodi di analisi per circuiti resistivi

www.die.ing.unibo.it/pers/mastri/didattica.htm
(versione del 23-9-2013)

Premessa

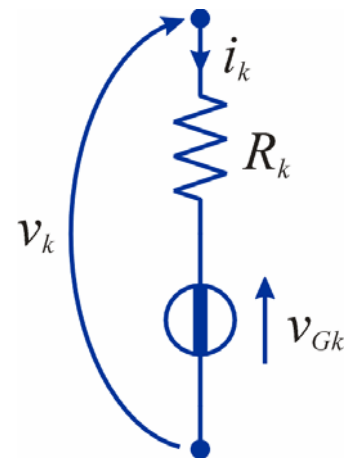
- Nel caso più generale è possibile ottenere la soluzione di un circuito risolvendo un sistema formato dalle equazioni dei componenti e dalle equazioni dei collegamenti
- ➔ Il sistema ha dimensioni relativamente grandi anche nel caso di circuiti semplici
- Se le equazioni sono formulate in modo opportuno, è possibile definire delle procedure sistematiche per ridurre le dimensioni del problema mediante sostituzioni di variabili
- ➔ Il sistema ridotto può essere scritto direttamente, senza eseguire materialmente le sostituzioni

Metodo delle maglie: ipotesi sui componenti

- Si assume che ciascun componente sia riconducibile a un caso particolare del bipolo rappresentato in figura

➔ Il bipolo può essere costituito da

- ◆ un solo resistore
- ◆ un solo generatore indipendente di tensione
- ◆ un generatore indipendente di tensione con un resistore in serie
- ◆ un generatore indipendente di corrente con un resistore in parallelo (che può essere trasformato nel bipolo rappresentato in figura)



➔ Tutti i componenti del circuito sono comandati in corrente

➔ Le equazioni di tutti i componenti sono casi particolari dell'equazione

$$v_k = R_k i_k + v_{Gk}$$

3

Metodo delle maglie: equazioni del circuito

- Circuito con l lati e n nodi
- Si sceglie (in modo arbitrario) un albero del circuito
- **LKV**: si scrivono le $l - n + 1$ equazioni delle maglie fondamentali associate ai lati di coalbero
- **LKI**: si esprimono le $n - 1$ correnti dei lati dell'albero in funzione delle $l - n + 1$ correnti dei lati di coalbero (*correnti di maglia*)

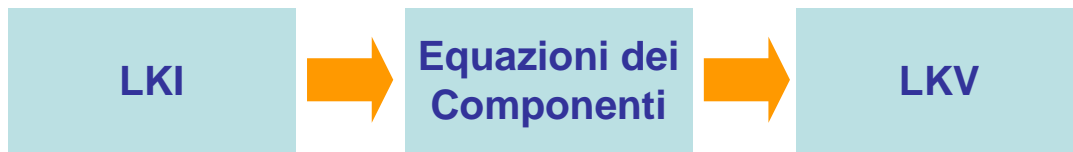
- **Componenti**: l equazioni del tipo

$$v_k = R_k i_k + v_{Gk}$$

➔ Sistema di $2l$ equazioni nelle $2l$ incognite i_k, v_k ($k = 1, \dots, l$)

4

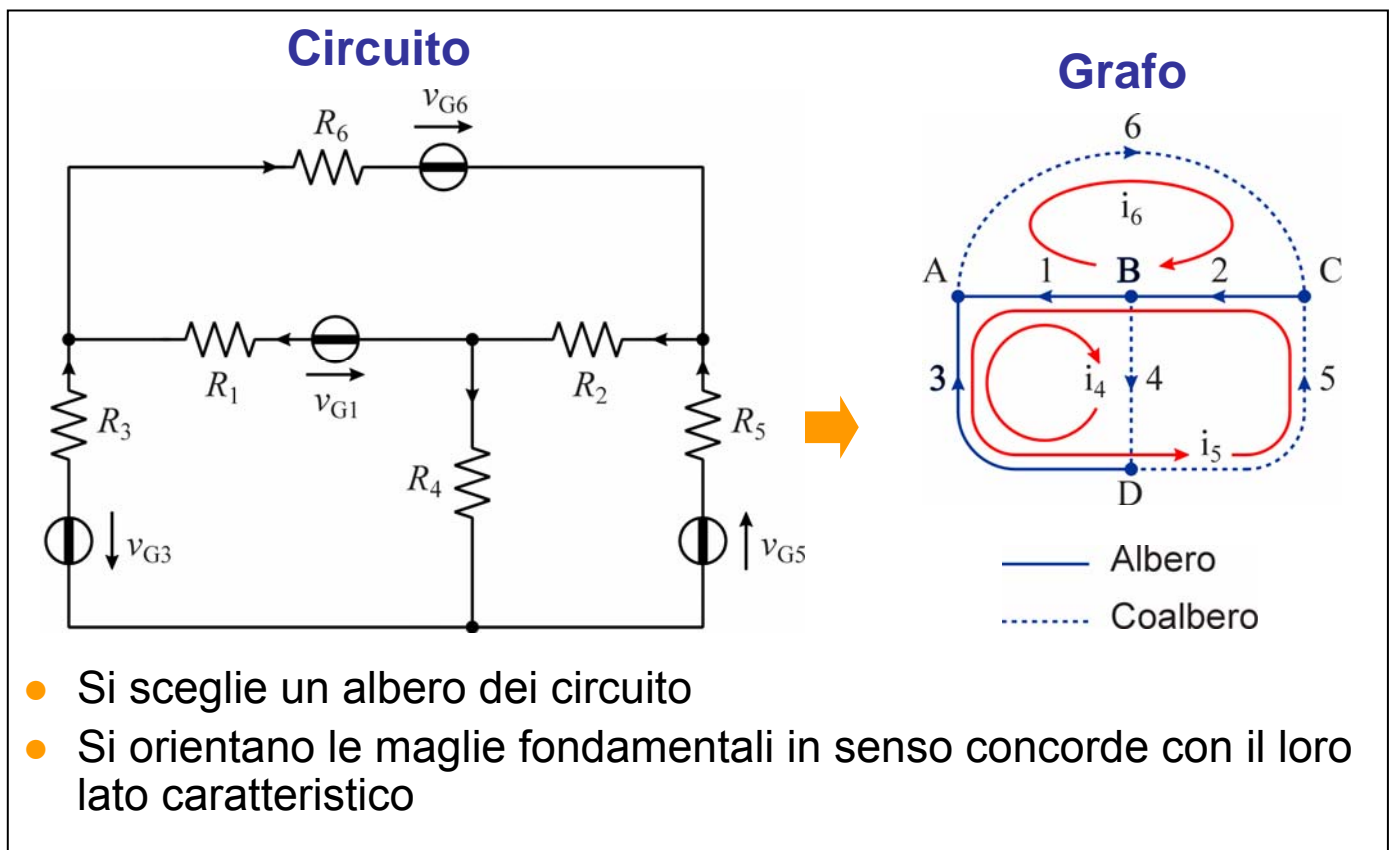
Metodo delle maglie: riduzione del sistema risolvante



- Nelle equazioni dei componenti si sostituiscono le correnti dei lati con le loro espressioni in funzione delle correnti di maglia
- Nelle equazioni delle maglie si sostituiscono le tensioni dei lati con le loro espressioni fornite dalle equazioni dei componenti
- ➔ Sistema di $l - n + 1$ equazioni (delle maglie fondamentali) in $l - n + 1$ incognite (correnti di maglia)
- *In pratica non occorre eseguire le sostituzioni: le equazioni del sistema risolvante hanno una struttura particolare che consente di scriverle direttamente*

5

Metodo delle maglie: esempio (1)



6

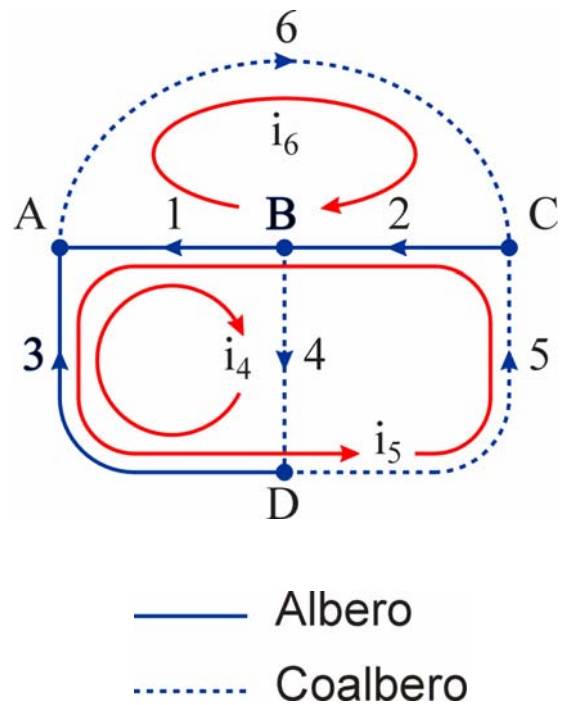
Metodo delle maglie: esempio (2)

- **LKV**

- ◆ Maglia 4: $v_4 + v_3 - v_1 = 0$
- ◆ Maglia 5: $v_5 + v_2 + v_1 - v_3 = 0$
- ◆ Maglia 6: $v_6 + v_2 + v_1 = 0$

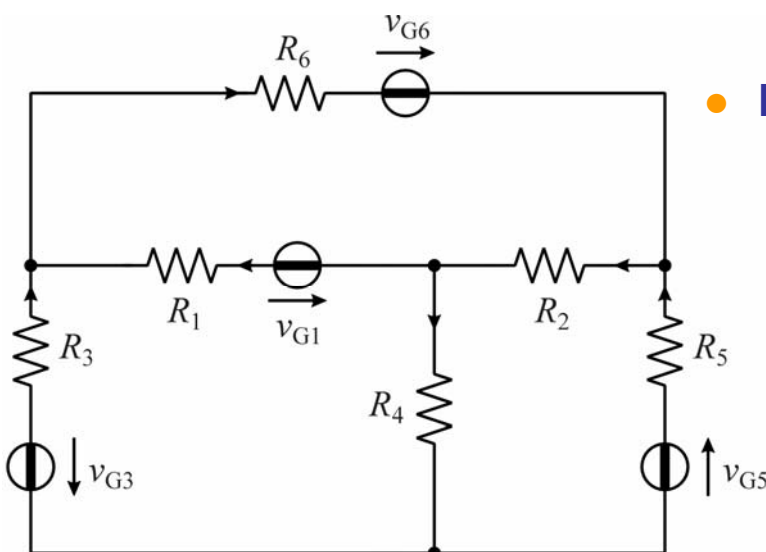
- **LKI**

- ◆ Taglio 1: $i_1 = -i_4 + i_5 + i_6$
- ◆ Taglio 2: $i_2 = i_5 + i_6$
- ◆ Taglio 3: $i_3 = i_4 - i_5$



7

Metodo delle maglie: esempio (3)



- **Equazioni dei componenti**

$$v_1 = R_1 i_1 + v_{G1}$$

$$v_2 = R_2 i_2$$

$$v_3 = R_3 i_3 + v_{G3}$$

$$v_4 = R_4 i_4$$

$$v_5 = R_5 i_5 - v_{G5}$$

$$v_6 = R_6 i_6 - v_{G6}$$

8

Metodo delle maglie: esempio (4)

- Nelle equazioni dei componenti si esprimono le correnti dei lati dell'albero in funzione delle correnti di maglia

$$\begin{array}{l}
 i_1 = -i_4 + i_5 + i_6 \\
 i_2 = i_5 + i_6 \\
 i_3 = i_4 - i_5
 \end{array}
 \quad \Rightarrow \quad
 \begin{array}{l}
 v_1 = R_1 i_1 + v_{G1} = R_1(-i_4 + i_5 + i_6) + v_{G1} \\
 v_2 = R_2 i_2 = R_2(i_5 + i_6) \\
 v_3 = R_3 i_3 + v_{G3} = R_3(i_4 - i_5) + v_{G3} \\
 v_4 = R_4 i_4 \\
 v_5 = R_5 i_5 - v_{G5} \\
 v_6 = R_6 i_6 - v_{G6}
 \end{array}$$

9

Metodo delle maglie: esempio (5)

- Si inseriscono le espressioni delle tensioni nelle equazioni delle maglie

$$\begin{array}{lll}
 v_1 = R_1(-i_4 + i_5 + i_6) + v_{G1} & v_2 = R_2(i_5 + i_6) & v_3 = R_3(i_4 - i_5) + v_{G3} \\
 v_4 = R_4 i_4 & v_5 = R_5 i_5 - v_{G5} & v_6 = R_6 i_6 - v_{G6}
 \end{array}$$



$$v_4 + v_3 - v_1 = 0$$

$$\Rightarrow R_4 i_4 + R_3(i_4 - i_5) + v_{G3} - R_1(-i_4 + i_5 + i_6) - v_{G1} = 0$$

$$\Rightarrow (R_1 + R_3 + R_4) i_4 - (R_3 + R_1) i_5 - R_1 i_6 = v_{G1} - v_{G3}$$

$$v_5 + v_2 + v_1 - v_3 = 0$$

$$\Rightarrow R_5 i_5 - v_{G5} + R_2(i_5 + i_6) + R_1(-i_4 + i_5 + i_6) + v_{G1} - R_3(i_4 - i_5) - v_{G3} = 0$$

$$\Rightarrow -(R_1 + R_3) i_4 + (R_1 + R_2 + R_3 + R_5) i_5 + (R_1 + R_2) i_6 = -v_{G1} + v_{G3} + v_{G5}$$

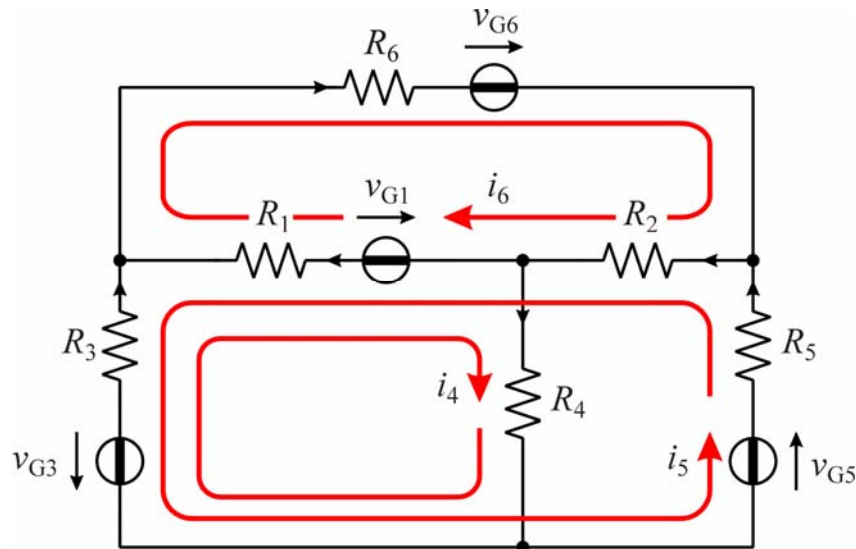
$$v_6 + v_2 + v_1 = 0$$

$$\Rightarrow R_6 i_6 - v_{G6} + R_2(i_5 + i_6) + R_1(-i_4 + i_5 + i_6) + v_{G1} = 0$$

$$\Rightarrow -R_1 i_4 + (R_1 + R_2) i_5 + (R_1 + R_2 + R_6) i_6 = -v_{G1} + v_{G6}$$

10

Metodo delle maglie: esempio (6)



Sistema risolvete

$$(R_1 + R_3 + R_4) i_4 - (R_3 + R_1) i_5 - R_1 i_6 = v_{G1} - v_{G3}$$

$$-(R_1 + R_3) i_4 + (R_1 + R_2 + R_3 + R_5) i_5 + (R_1 + R_2) i_6 = -v_{G1} + v_{G3} + v_{G5}$$

$$-R_1 i_4 + (R_1 + R_2) i_5 + (R_1 + R_2 + R_6) i_6 = -v_{G1} + v_{G6}$$

11

Proprietà dell'equazione della maglia k

- **Coefficiente della corrente i_k :** somma delle resistenze dei lati contenuti nella maglia k (*resistenza propria* della maglia k)
- **Coefficiente della corrente i_h ($h \neq k$):** somma delle resistenze dei lati comuni alle maglie h e k (*resistenza mutua* delle maglie h e k) con segno
 - + se nei lati comuni i versi delle correnti di maglia i_h e i_k sono concordi
 - se nei lati comuni i versi delle correnti di maglia i_h e i_k sono discordi
- **Termine noto:** somma algebrica delle tensioni dei generatori contenuti nella maglia k con segno
 - + se la corrente di maglia i_k attraversa il generatore dal terminale negativo al terminale positivo
 - se la corrente di maglia i_k attraversa il generatore dal terminale positivo al terminale negativo

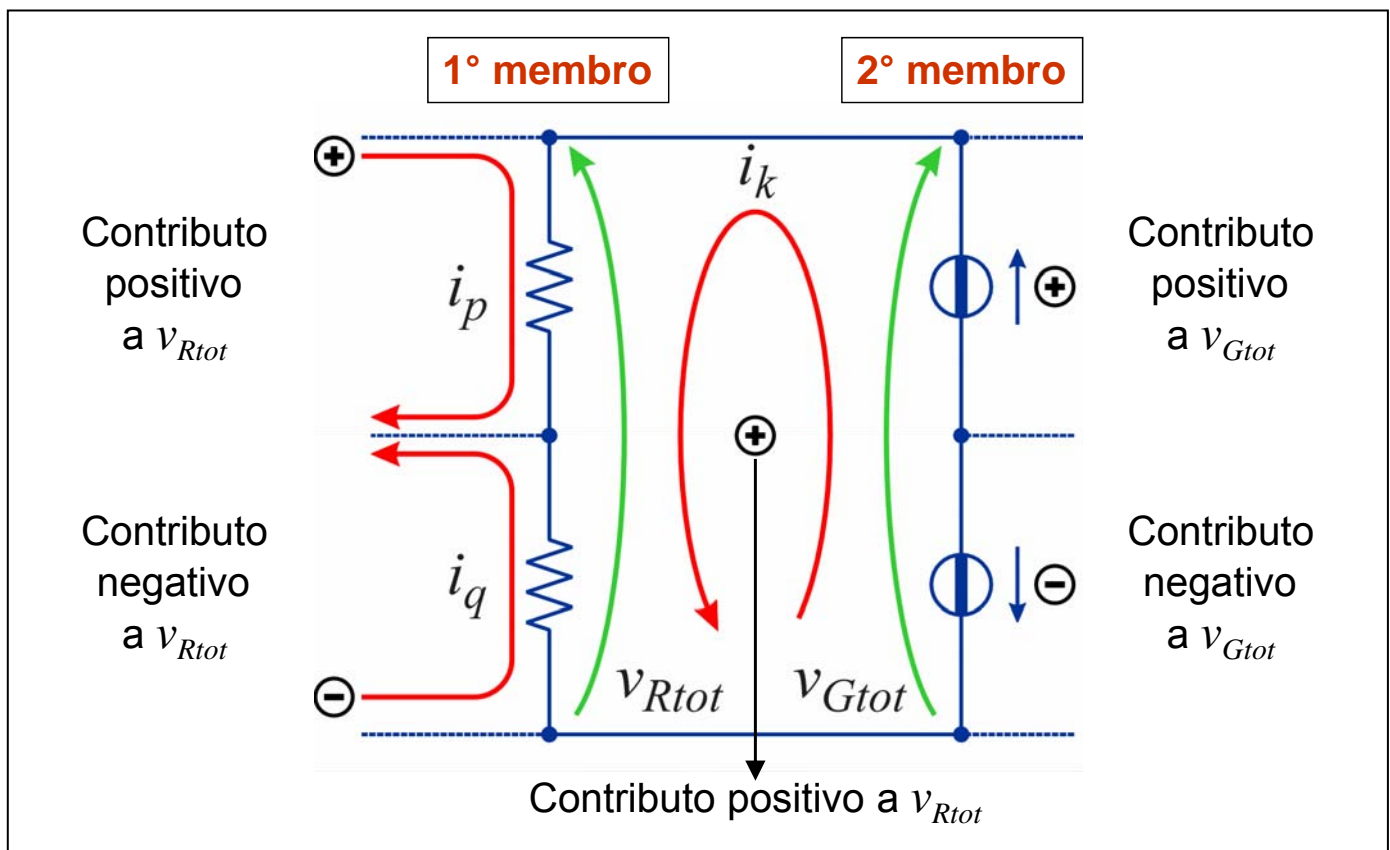
12

Proprietà dell'equazione della maglia k

- L'equazione esprime il fatto che la somma algebrica delle tensioni dei resistori della maglia k deve essere uguale e opposta alla somma algebrica delle tensioni dei generatori
- A primo membro compaiono le tensioni dei resistori espresse come somme algebriche di contributi dovuti alle correnti di maglia
 - ◆ La corrente di maglia i_k attraversa tutti i resistori della maglia k e dà luogo, nel resistore R_j , a una tensione $R_j i_k$ che è sempre concorde con il verso della maglia
 - ◆ La corrente di maglia i_h ($h \neq k$) attraversa i resistori comuni alle maglie h e k e dà luogo, nel resistore R_j , a una tensione $R_j i_h$ che è concorde o discorde col verso della maglia k a seconda che la corrente i_h sia concorde o discorde col verso della maglia k
- A secondo membro, le tensioni dei generatori vanno inserite con convenzione opposta a quella utilizzata per le tensioni dei resistori a primo membro

13

Segni dei termini nell'equazione della maglia k



14

Metodo delle maglie: riepilogo

- Si sceglie un albero e si individua un insieme di maglie fondamentali (che vengono orientate in senso concorde coi lati caratteristici)
- Utilizzando le proprietà delle equazioni delle maglie, si scrive il sistema risolvante:
 - ◆ $l - n + 1$ equazioni delle maglie fondamentali
 - ◆ incognite: le $l - n + 1$ correnti di maglia
- Risolvendo il sistema si determinano le correnti di maglia
- Mediante la LKI si determinano le correnti dei lati (somme algebriche di correnti di maglia)
- Mediante le equazioni dei componenti si determinano le tensioni dei lati

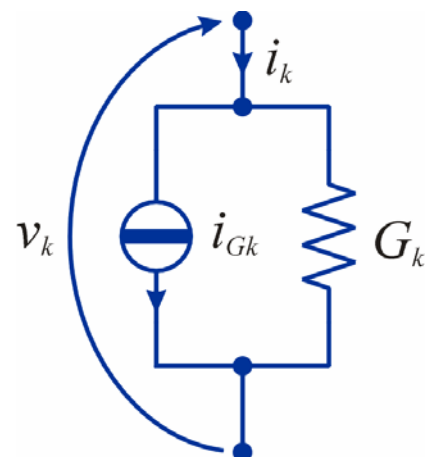
15

Metodo dei nodi: ipotesi sui componenti

- Si assume che ciascun componente sia riconducibile a un caso particolare del bipolo rappresentato in figura

➔ Il bipolo può essere costituito da

- ◆ un solo resistore
- ◆ un solo generatore indipendente di corrente
- ◆ un generatore indipendente di corrente con un resistore in parallelo
- ◆ un generatore indipendente di tensione con un resistore in serie (che può essere trasformato nel bipolo rappresentato in figura)



➔ Tutti i componenti del circuito sono comandati in tensione

➔ Le equazioni di tutti i componenti sono casi particolari dell'equazione

$$i_k = G_k v_k + i_{Gk}$$

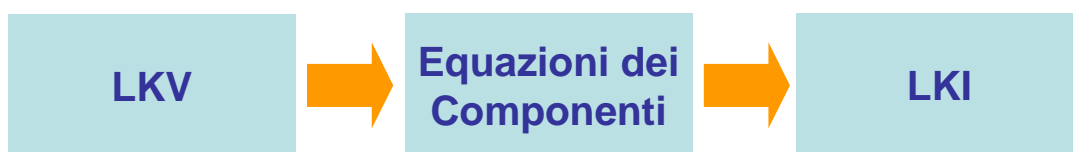
16

Metodo dei nodi: equazioni del circuito

- Circuito con l lati e n nodi
- Si sceglie (in modo arbitrario) un nodo di riferimento
- **LKI**: si scrivono le equazioni degli $n - 1$ nodi diversi dal nodo di riferimento
- **LKV**: si esprimono le l tensioni dei lati in funzione delle $n - 1$ tensioni dei nodi rispetto al nodo di riferimento (tensioni di nodo):
 v_j ($j = 1, \dots, n - 1$)
- **Componenti**: l equazioni del tipo:
$$i_k = G_k v_k + i_{Gk}$$
- ➔ Sistema di $2l + n - 1$ equazioni nelle $2l + n - 1$ incognite i_k , v_k ($k = 1, \dots, l$) e v_j ($j = 1, \dots, n - 1$)

17

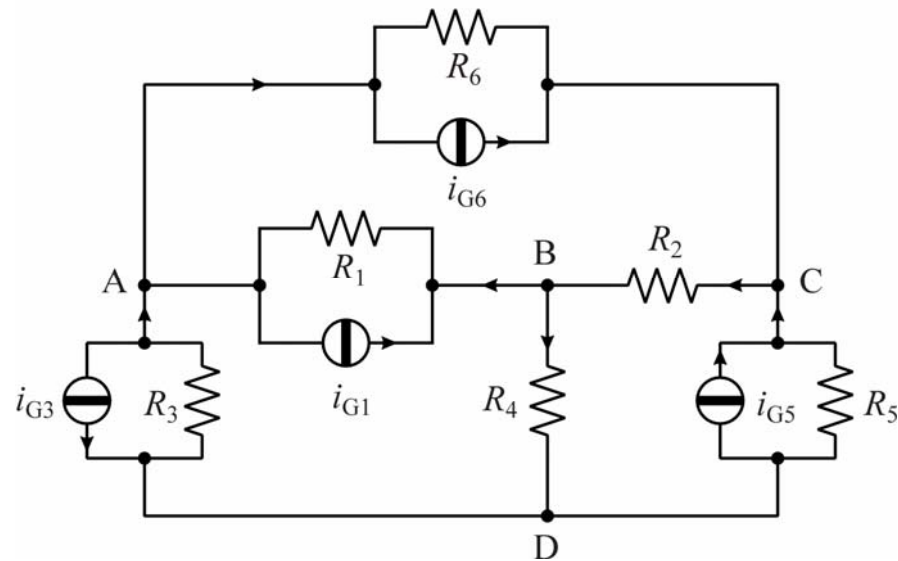
Metodo dei nodi: riduzione del sistema risolvente



- Nelle equazioni dei componenti si sostituiscono le tensioni dei lati con le loro espressioni in funzione delle tensioni di nodo
- Nelle equazioni dei nodi si sostituiscono le correnti dei lati con le loro espressioni fornite dalle equazioni dei componenti
- ➔ Sistema di $n - 1$ equazioni (dei nodi diversi dal nodo di riferimento) in $n - 1$ incognite (tensioni di nodo)
- *In pratica non occorre eseguire le sostituzioni: le equazioni del sistema risolvente hanno una struttura particolare che consente di scriverle direttamente*

18

Metodo dei nodi: esempio (1)



- Si sceglie un nodo di riferimento
- Si scrivono le equazioni dei nodi diversi dal nodo di riferimento (si attribuisce segno + alle correnti uscenti dai nodi)
- Si esprimono le tensioni dei lati in funzione delle tensioni di nodo

19

Metodo dei nodi: esempio (2)

- **LKI**
 - ◆ **Nodo A:** $-i_1 - i_3 + i_6 = 0$
 - ◆ **Nodo B:** $i_1 - i_2 + i_4 = 0$
 - ◆ **Nodo C:** $i_2 - i_5 - i_6 = 0$

- **LKV**

$$v_1 = v_B - v_A$$

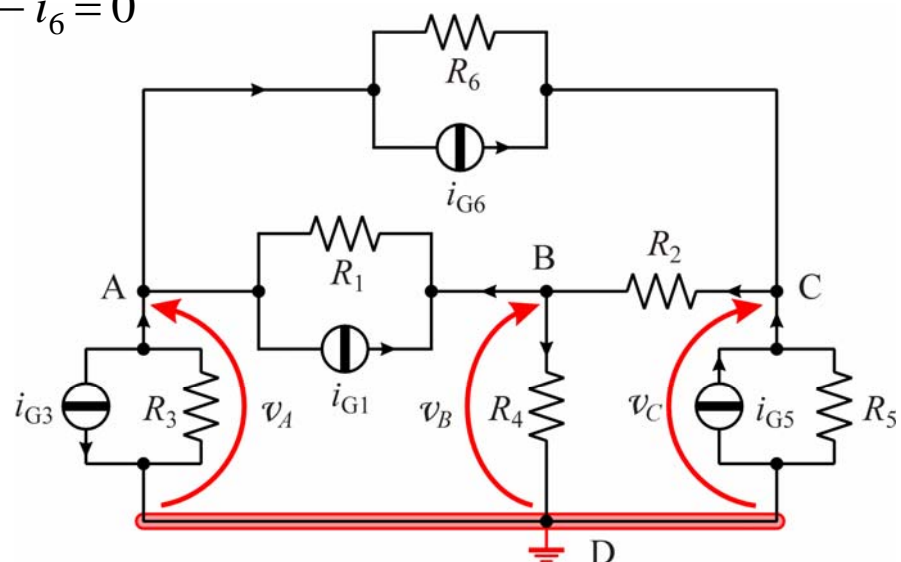
$$v_2 = v_C - v_B$$

$$v_3 = -v_A$$

$$v_4 = v_B$$

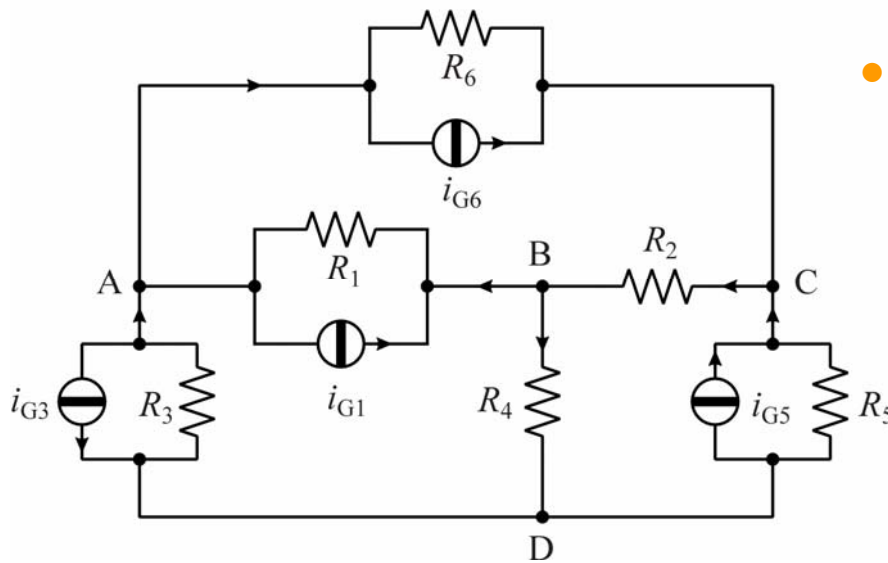
$$v_5 = -v_C$$

$$v_6 = v_A - v_C$$



20

Metodo dei nodi: esempio (3)



- Equazioni dei componenti

$$i_1 = G_1 v_1 - i_{G1}$$

$$i_2 = G_2 v_2$$

$$i_3 = G_3 v_3 - i_{G3}$$

$$i_4 = G_4 v_4$$

$$i_5 = G_5 v_5 + i_{G5}$$

$$i_6 = G_6 v_6 + i_{G6}$$

21

Metodo dei nodi: esempio (4)

- Nelle equazioni dei componenti si esprimono le tensioni dei lati in funzione delle tensioni di nodo

$$v_1 = v_B - v_A$$

$$v_2 = v_C - v_B$$

$$v_3 = -v_A$$

$$v_4 = v_B$$

$$v_5 = -v_C$$

$$v_6 = v_A - v_C$$



$$i_1 = G_1 v_1 - i_{G1} = G_1 (v_B - v_A) - i_{G1}$$

$$i_2 = G_2 v_2 = G_2 (v_C - v_B)$$

$$i_3 = G_3 v_3 - i_{G3} = -G_3 v_A - i_{G3}$$

$$i_4 = G_4 v_4 = G_4 v_B$$

$$i_5 = G_5 v_5 + i_{G5} = -G_5 v_C + i_{G5}$$

$$i_6 = G_6 v_6 + i_{G6} = G_6 (v_A - v_C) + i_{G6}$$

22

Metodo dei nodi: esempio (5)

- Si inseriscono le espressioni delle correnti nelle equazioni di nodo

$$i_1 = G_1(v_B - v_A) - i_{G1} \quad i_2 = G_2(v_C - v_B) \quad i_3 = -G_3v_A - i_{G3}$$

$$i_4 = G_4v_B \quad i_5 = -G_5v_C + i_{G5} \quad i_6 = G_6(v_A - v_C) + i_{G6}$$



A: $-i_1 - i_3 + i_6 = 0$

➔ $-G_1(v_B - v_A) + i_{G1} + G_3v_A + i_{G3} + G_6(v_A - v_C) + i_{G6} = 0$

➔ $(G_1 + G_3 + G_6)v_A - G_1v_B - G_6v_C = -i_{G1} - i_{G3} - i_{G6}$

B: $i_1 - i_2 + i_4 = 0$

➔ $G_1(v_B - v_A) - i_{G1} - G_2(v_C - v_B) + G_4v_B = 0$

➔ $-G_1v_A + (G_1 + G_2 + G_4)v_B - G_2v_C = i_{G1}$

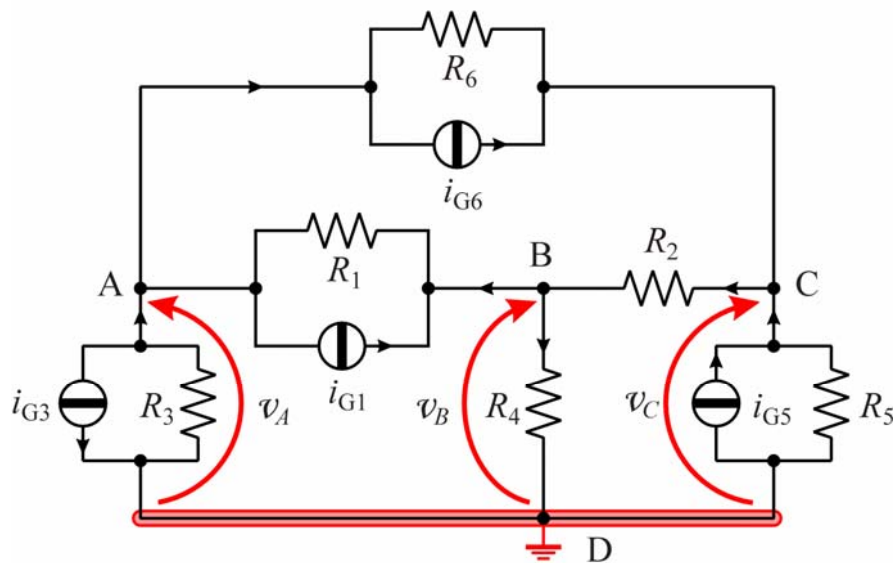
C: $i_2 - i_5 - i_6 = 0$

➔ $G_2(v_C - v_B) + G_5v_C - i_{G5} - G_6(v_A - v_C) - i_{G6} = 0$

➔ $-G_6v_A - G_2v_B + (G_2 + G_5 + G_6)v_C = i_{G5} + i_{G6}$

23

Metodo dei nodi: esempio (6)



Sistema risolvente

$$(G_1 + G_3 + G_6)v_A - G_1v_B - G_6v_C = -i_{G1} - i_{G3} - i_{G6}$$

$$-G_1v_A + (G_1 + G_2 + G_4)v_B - G_2v_C = i_{G1}$$

$$-G_6v_A - G_2v_B + (G_2 + G_5 + G_6)v_C = i_{G5} + i_{G6}$$

24

Proprietà dell'equazione del nodo k

- **Coefficiente della tensione v_k** : somma delle conduttanze dei lati afferenti al nodo k (*conduttanza propria* del nodo k)
- **Coefficiente della tensione v_h ($h \neq k$)**: somma delle conduttanze dei lati che collegano i nodi h e k (*conduttanza mutua* dei nodi h e k) con segno –
- **Termine noto**: somma algebrica delle correnti dei generatori collegati al nodo k con segno
 - + se la corrente del generatore entra nel nodo k
 - se la corrente del generatore esce dal nodo k

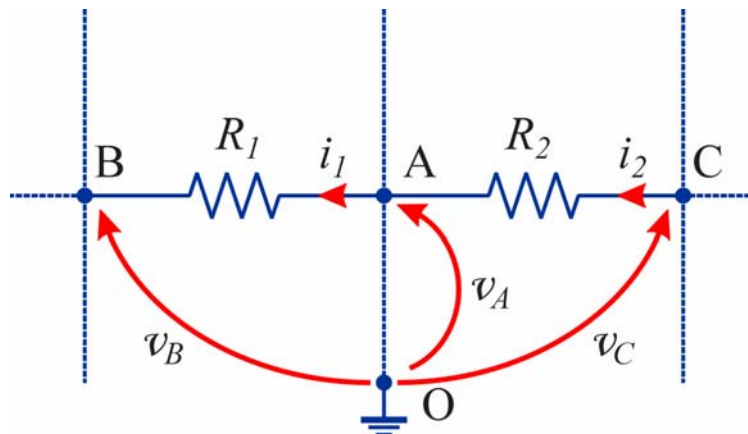
25

Proprietà dell'equazione del nodo k

- *L'equazione esprime il fatto che la corrente totale che esce dal nodo k attraverso i resistori deve essere uguale alla corrente totale che entra nel nodo attraverso i generatori*
- A primo membro compaiono le correnti dei resistori, espresse in funzione delle tensioni di nodo
 - ◆ La corrente uscente dal nodo k attraverso un resistore R_j che collega il nodo k al nodo h è $G_j(v_k - v_h)$
 - ➔ Per ciascuno dei resistori collegati al nodo k
 - la tensione del nodo k fornisce un contributo positivo $G_j v_k$
 - la tensione dell'altro nodo (h) a cui è collegato il resistore fornisce un contributo negativo $-G_j v_h$
- A secondo membro, le correnti dei generatori vanno inserite con convenzione opposta a quella utilizzata per le correnti dei resistori a primo membro (quindi si attribuisce segno + alle correnti entranti)

26

Segni dei contributi delle tensioni di nodo



Equazione del nodo A

$$+i_1 - i_2 + \dots = 0$$

$$\Rightarrow +G_1(v_A - v_B) - G_2(v_C - v_A) + \dots = 0$$

$$\Rightarrow +(G_1 + G_2 + \dots)v_A - G_1v_B - G_2v_C - \dots = 0$$

➔ Indipendentemente dai versi delle correnti dei lati

- ◆ tutti i contributi di v_A sono positivi
- ◆ i contributi delle altre tensioni di nodo sono negativi

27

Metodo dei nodi: riepilogo

- Si sceglie un nodo di riferimento
- Utilizzando le proprietà delle equazioni dei nodi, si scrive il sistema risolvante:
 - ◆ $n - 1$ equazioni dei nodi diversi dal nodo di riferimento
 - ◆ incognite: le $n - 1$ tensioni di nodo
- Risolvendo il sistema si determinano le tensioni di nodo
- Mediante la LKV si determinano le tensioni dei lati (differenze tra tensioni di nodo)
- Mediante le equazioni dei componenti si determinano le correnti dei lati

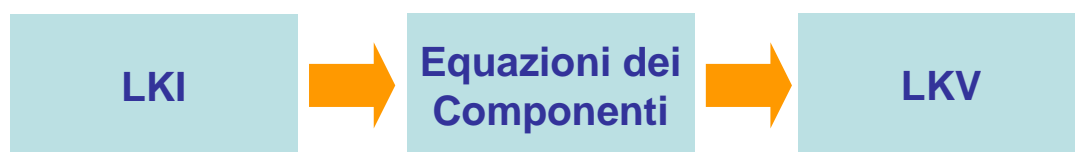
28

Metodo degli anelli (o metodo di Maxwell)

- Circuito con l lati e n nodi
- **LKV**: si scrivono le $l - n + 1$ equazioni degli anelli interni (assumendo per tutti gli anelli versi di percorrenza orientati nello stesso senso)
- Si associa una corrente d'anello a ciascuno degli anelli interni (con verso di riferimento coincidente con il verso di percorrenza dell'anello): \hat{i}_j ($j = 1, \dots, l - n + 1$)
- **LKI**: si esprimono le l correnti dei lati in funzione delle $l - n + 1$ correnti d'anello
- **Componenti**: si fanno le stesse ipotesi considerate nel metodo delle maglie (componenti comandati in corrente)
 - ➔ l equazioni del tipo
$$v_k = R_k i_k + v_{Gk}$$
- Sistema di $3l - n + 1$ equazioni nelle $3l - n + 1$ incognite i_k, v_k ($k = 1, \dots, l$) e \hat{i}_j ($j = 1, \dots, l - n + 1$)

29

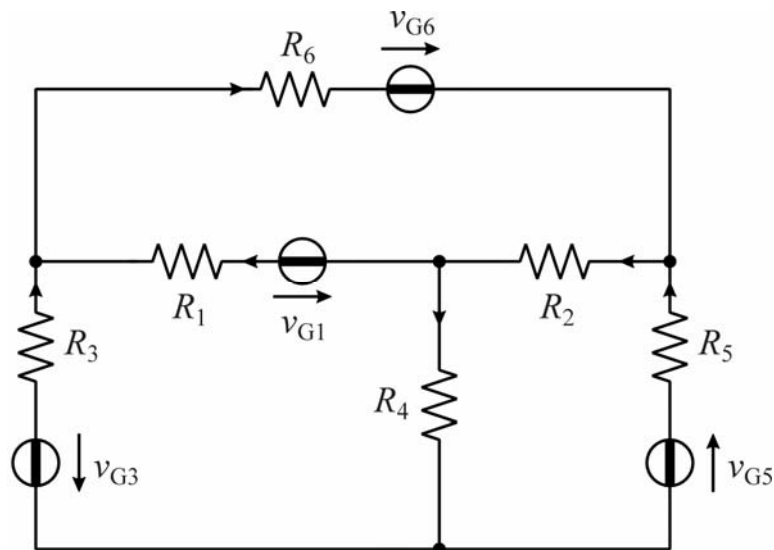
Metodo degli anelli: riduzione del sistema risolvante



- *Il procedimento di riduzione è analogo a quello impiegato nel metodo delle maglie*
- Nelle equazioni dei componenti si sostituiscono le correnti con le loro espressioni in funzione delle correnti d'anello
- Nelle equazioni degli anelli si sostituiscono le tensioni dei lati con le loro espressioni fornite dalle equazioni dei componenti
- ➔ Sistema di $l - n + 1$ equazioni (degli anelli interni) in $l - n + 1$ incognite (correnti d'anello)

30

Metodo degli anelli: esempio (1)



- Si assegnano versi di percorrenza nello stesso senso a tutti gli anelli interni
- Ad ogni anello interno viene associata una corrente

31

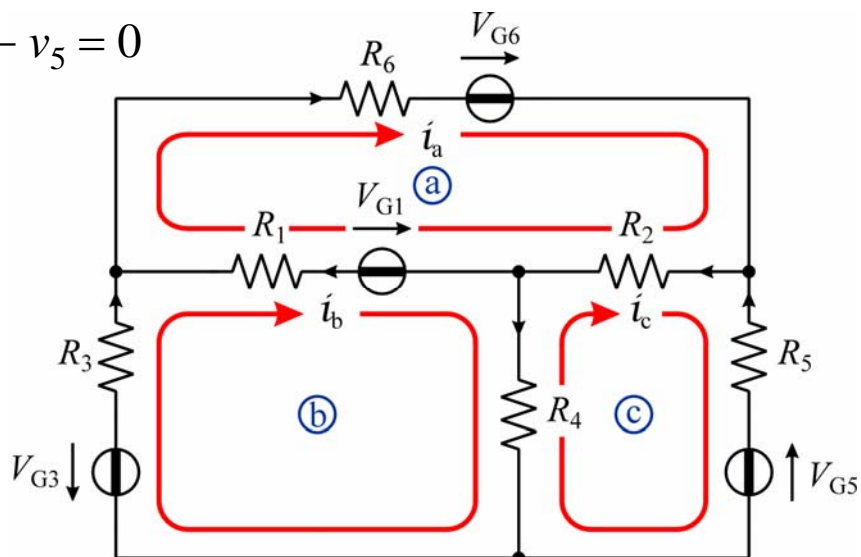
Metodo degli anelli: esempio (2)

• LKV

- ◆ Anello a: $v_1 + v_6 + v_2 = 0$
- ◆ Anello b: $v_3 - v_1 + v_4 = 0$
- ◆ Anello c: $-v_4 - v_2 - v_5 = 0$

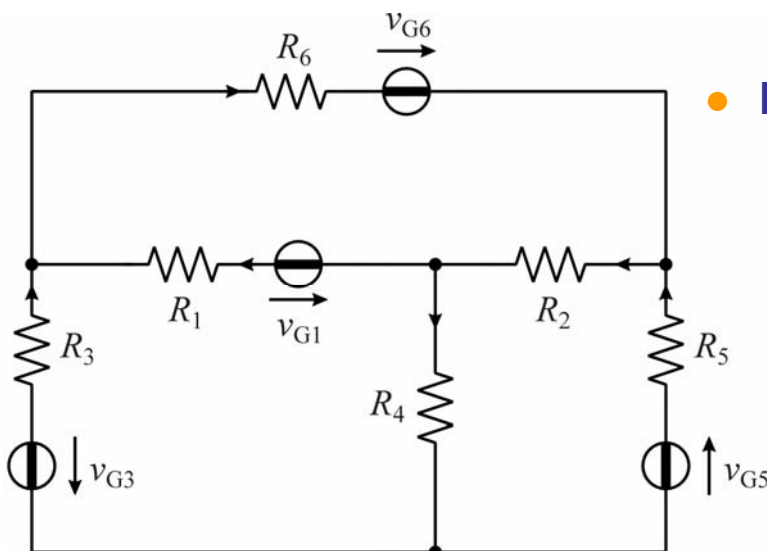
• LKI

- ◆ $i_1 = \dot{i}_a - \dot{i}_b$
- ◆ $i_2 = \dot{i}_a - \dot{i}_c$
- ◆ $i_3 = \dot{i}_b$
- ◆ $i_4 = \dot{i}_b - \dot{i}_c$
- ◆ $i_5 = -\dot{i}_c$
- ◆ $i_6 = \dot{i}_a$



32

Metodo degli anelli: esempio (3)



Equazioni dei componenti

$$v_1 = R_1 i_1 + v_{G1}$$

$$v_2 = R_2 i_2$$

$$v_3 = R_3 i_3 + v_{G3}$$

$$v_4 = R_4 i_4$$

$$v_5 = R_5 i_5 - v_{G5}$$

$$v_6 = R_6 i_6 - v_{G6}$$

33

Metodo degli anelli: esempio (4)

- Nelle equazioni dei componenti si esprimono le correnti in funzione delle correnti d'anello

$$i_1 = \dot{i}_a - \dot{i}_b$$

$$i_2 = \dot{i}_a - \dot{i}_c$$

$$i_3 = \dot{i}_b$$

$$i_4 = \dot{i}_b - \dot{i}_c$$

$$i_5 = -\dot{i}_c$$

$$i_6 = \dot{i}_a$$



$$v_1 = R_1 i_1 + v_{G1} = R_1 (\dot{i}_a - \dot{i}_b) + v_{G1}$$

$$v_2 = R_2 i_2 = R_2 (\dot{i}_a - \dot{i}_c)$$

$$v_3 = R_3 i_3 + v_{G3} = R_3 \dot{i}_b + v_{G3}$$

$$v_4 = R_4 i_4 = R_4 (\dot{i}_b - \dot{i}_c)$$

$$v_5 = R_5 i_5 - v_{G5} = -R_5 \dot{i}_c - v_{G5}$$

$$v_6 = R_6 i_6 - v_{G6} = R_6 \dot{i}_a - v_{G6}$$

34

Metodo degli anelli: esempio (5)

- Si inseriscono le espressioni delle tensioni nelle equazioni degli anelli

$$\begin{aligned} v_1 &= R_1(\dot{i}_a - \dot{i}_b) + v_{G1} & v_2 &= R_2(\dot{i}_a - \dot{i}_c) & v_3 &= R_3\dot{i}_b + v_{G3} \\ v_4 &= R_4(\dot{i}_b - \dot{i}_c) & v_5 &= -R_5\dot{i}_c - v_{G5} & v_6 &= R_6\dot{i}_a - v_{G6} \end{aligned}$$



a: $v_1 + v_6 + v_2 = 0$

➔ $R_1(\dot{i}_a - \dot{i}_b) + v_{G1} + R_6\dot{i}_a - v_{G6} + R_2(\dot{i}_a - \dot{i}_c) = 0$

➔ $(R_1 + R_2 + R_6)\dot{i}_a - R_1\dot{i}_b - R_2\dot{i}_c = -v_{G1} + v_{G6}$

b: $v_3 - v_1 + v_4 = 0$

➔ $R_3\dot{i}_b + v_{G3} - R_1(\dot{i}_a - \dot{i}_b) - v_{G1} + R_4(\dot{i}_b - \dot{i}_c) = 0$

➔ $-R_1\dot{i}_a + (R_1 + R_3 + R_4)\dot{i}_b - R_4\dot{i}_c = v_{G1} - v_{G3}$

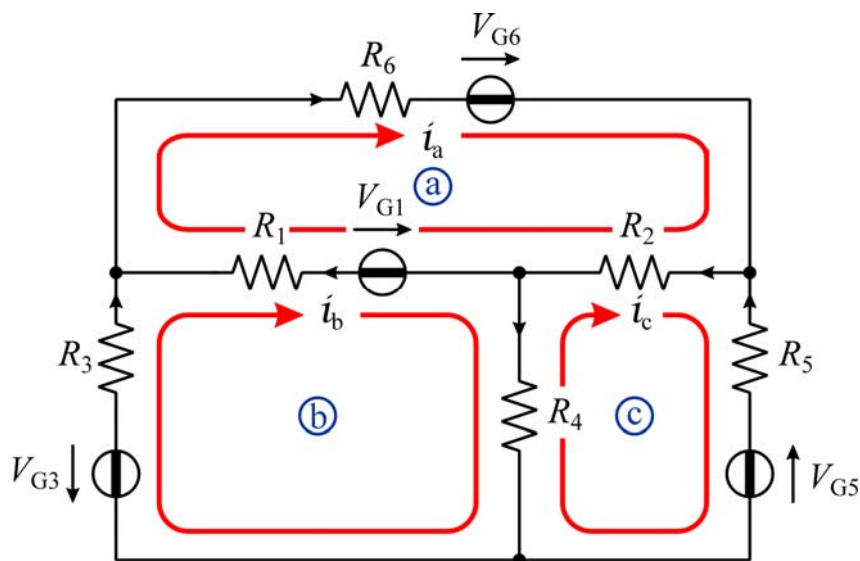
c: $-v_4 - v_2 - v_5 = 0$

➔ $-R_4(\dot{i}_b - \dot{i}_c) - R_2(\dot{i}_a - \dot{i}_c) + R_5\dot{i}_c + v_{G5} = 0$

➔ $-R_2\dot{i}_a - R_4\dot{i}_b + (R_2 + R_4 + R_5)\dot{i}_c = -v_{G5}$

35

Metodo degli anelli: esempio (6)



Sistema risolvente

$$(R_1 + R_2 + R_6)\dot{i}_a - R_1\dot{i}_b - R_2\dot{i}_c = -v_{G1} + v_{G6}$$

$$-R_1\dot{i}_a + (R_1 + R_3 + R_4)\dot{i}_b - R_4\dot{i}_c = v_{G1} - v_{G3}$$

$$-R_2\dot{i}_a - R_4\dot{i}_b + (R_2 + R_4 + R_5)\dot{i}_c = -v_{G5}$$

36

Proprietà dell'equazione dell'anello k

- **Coefficiente della corrente \dot{i}_k :** somma delle resistenze dei lati contenuti nell'anello k (*resistenza propria* dell'anello k)
- **Coefficiente della corrente \dot{i}_h ($h \neq k$):** somma delle resistenze dei lati comuni agli anelli h e k (*resistenza mutua* degli anelli h e k) con segno –
- **Termine noto:** somma algebrica delle tensioni dei generatori contenuti nell'anello k con segno
 - + se la corrente d'anello \dot{i}_k attraversa il generatore dal terminale negativo al terminale positivo
 - se la corrente d'anello \dot{i}_k attraversa il generatore dal terminale positivo al terminale negativo

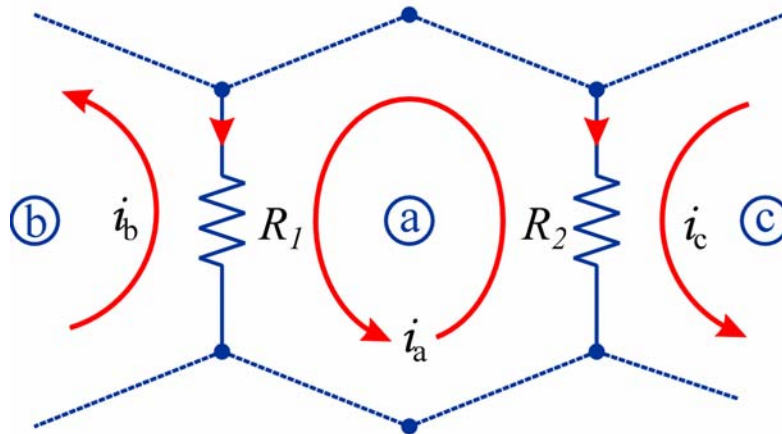
37

Proprietà dell'equazione dell'anello k

- *L'equazione esprime il fatto che la somma algebrica delle tensioni dei resistori dell'anello k deve essere uguale e opposta alla somma algebrica delle tensioni dei generatori*
- A primo membro compaiono le tensioni dei resistori espresse come somme algebriche di contributi dovuti alle correnti d'anello
 - ◆ La corrente d'anello \dot{i}_k attraversa tutti i resistori dell'anello k e dà luogo, nel resistore R_j , a una tensione $R_j \dot{i}_k$ che è sempre concorde con il verso dell'anello k
 - ◆ La corrente d'anello \dot{i}_h ($h \neq k$) attraversa i resistori comuni agli anelli h e k e dà luogo, nel resistore R_j , a una tensione $R_j \dot{i}_h$ che è discorde con il verso dell'anello k (nei lati comuni i versi delle due correnti d'anello sono sempre opposti tra loro)
- A secondo membro, le tensioni dei generatori vanno inserite con convenzione opposta a quella utilizzata per le tensioni dei resistori a primo membro

38

Segni dei contributi delle correnti d'anello



Equazione dell'anello a

$$+v_1 - v_2 + \dots = 0$$

$$\Rightarrow +R_1(i_a - i_b) - R_2(i_c - i_a) + \dots = 0$$

$$\Rightarrow +(R_1 + R_2 + \dots)i_a - R_1i_b - R_2i_c - \dots = 0$$

➔ Indipendentemente dai versi dei lati

- ◆ tutti i contributi di i_a sono positivi
- ◆ i contributi delle altre correnti d'anello sono negativi

39

Metodo degli anelli: riepilogo

- Si disegna lo schema del circuito in modo che i lati non si intersechino e si individuano gli anelli (E' possibile, entro certi limiti, scegliere quali maglie hanno il ruolo di anelli disegnando il circuito in modo opportuno)
- Utilizzando le proprietà delle equazioni degli anelli, si scrive il sistema risolvante:
 - ◆ $l - n + 1$ equazioni degli anelli interni
 - ◆ incognite: le $l - n + 1$ correnti d'anello
- Risolvendo il sistema si determinano le correnti d'anello
- Mediante la LKI si determinano le correnti dei lati (differenze tra correnti d'anello)
- Mediante le equazioni dei componenti si determinano le tensioni dei lati

40

Metodi delle maglie, degli anelli e dei nodi per circuiti con generatori dipendenti

- Si scrivono le equazioni trattando i generatori dipendenti come se fossero indipendenti, cioè trattando le loro tensioni o correnti (incognite) come quantità note
- Il sistema così ottenuto contiene delle variabili in eccesso, rappresentate dalle tensioni o dalle correnti che pilotano i generatori dipendenti
- Per eliminare queste variabili si determinano le loro espressioni in funzione delle correnti di maglia o delle tensioni di nodo utilizzando le leggi di Kirchhoff e, eventualmente, le equazioni dei componenti

41

Esempio: metodo delle maglie

Maglia 1: $(R_1 + R_2)i_1 + R_2i_4 = -ri_5 - \mu v_6$

Maglia 4: $R_2i_1 + (R_2 + R_5)i_4 + R_5i_6 = -v_{G4}$

Maglia 6: $R_5i_4 + (R_5 + R_6)i_6 = \mu v_6$

$$i_5 = -i_4 - i_6$$

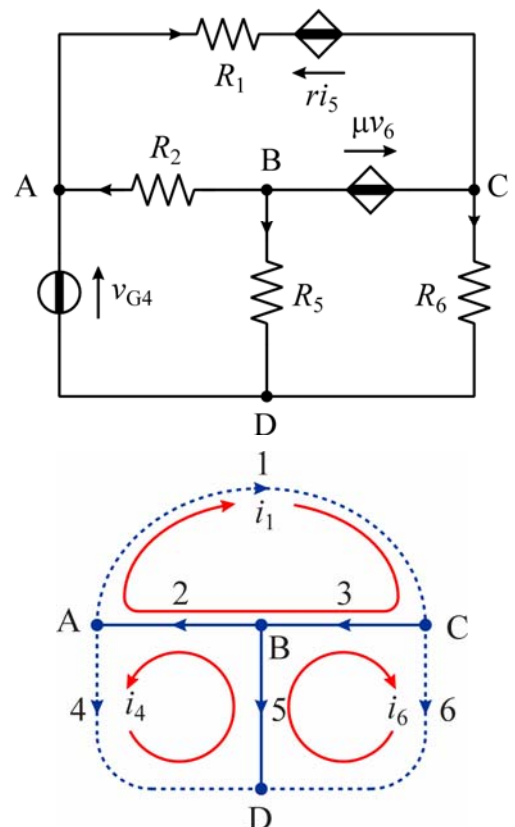
$$v_6 = R_6i_6$$



$$(R_1 + R_2)i_1 + (R_2 - r)i_4 + (\mu R_6 - r)i_6 = 0$$

$$R_2i_1 + (R_2 + R_5)i_4 + R_5i_6 = -v_{G4}$$

$$R_5i_4 + [R_5 + (1 - \mu)R_6]i_6 = 0$$



42

Esempio: metodo degli anelli

Anello a: $(R_1 + R_2)i_a - R_2i_b = -ri_5 - \mu v_6$

Anello b: $-R_2i_a + (R_2 + R_5)i_b - R_5i_c = v_{G4}$

Anello c: $-R_5i_b + (R_5 + R_6)i_c = \mu v_6$

$$i_5 = i_b - i_c$$

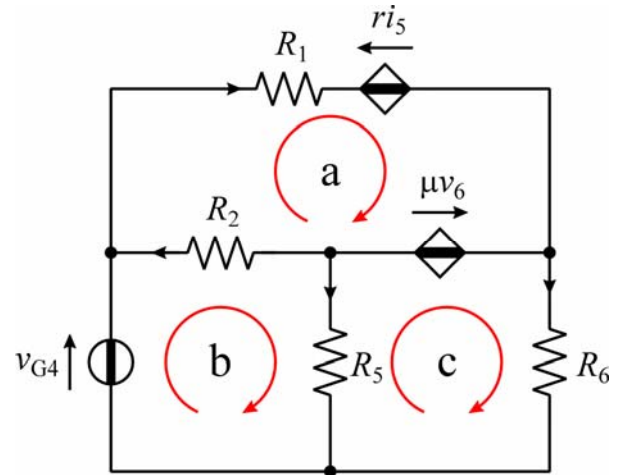
$$v_6 = R_6 i_c$$



$$(R_1 + R_2)i_a - (R_2 - r)i_b + (\mu R_6 - r)i_c = 0$$

$$-R_2i_a + (R_2 + R_5)i_b - R_5i_c = v_{G4}$$

$$-R_5i_b + [R_5 + (1 - \mu)R_6]i_c = 0$$



43

Esempio: metodo dei nodi

Nodo A: $(G_1 + G_4)v_A - G_1v_C = i_{G2}$

Nodo B: $G_5v_B = gv_1 - i_{G2}$

Nodo C: $-G_1v_A + (G_1 + G_6)v_C = -\alpha i_5 - gv_1$

$$v_1 = v_A - v_C$$

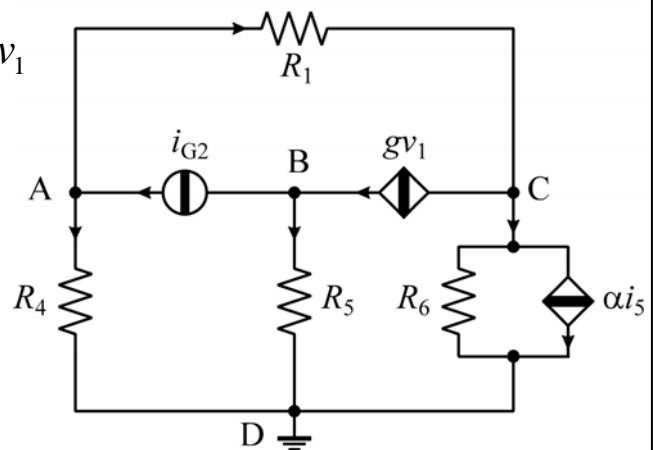
$$i_5 = G_5 v_B$$



$$(G_1 + G_4)v_A - G_1v_C = i_{G2}$$

$$-gv_A + G_5v_B + gv_C = -i_{G2}$$

$$(g - G_1)v_A + \alpha G_5v_B + (G_1 + G_6 - g)v_C = 0$$



44

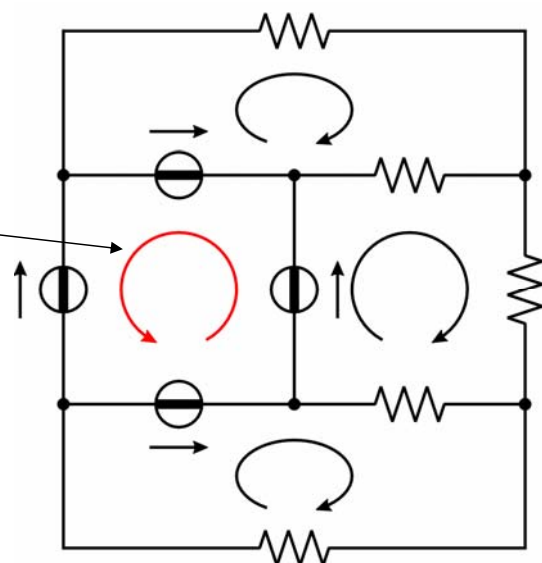
Maglie di generatori di tensione

- La presenza in un circuito di maglie formate da generatori di tensione non è ammessa
 - ◆ Se le tensioni dei generatori sono scelte in modo arbitrario, in generale per la maglia di generatori non è rispettata la LKV (➔ *circuito assurdo*)
 - ◆ Se i valori delle tensioni dei generatori soddisfano la LKV, la corrente associata alla maglia di generatori può avere valore arbitrario (➔ *circuito indeterminato*)
- Se i lati costituiti da generatori di tensione non possono formare maglie, è sempre possibile individuare un albero che contiene tutti i generatori di tensione
 - ➔ In un circuito con l lati e n nodi, i lati costituiti da generatori di tensione possono essere al massimo $n - 1$

45

Esempio

- Si assume che le tensioni dei generatori soddisfino la LKV
 - Data una soluzione di questo circuito, se viene alterata la corrente di questa maglia cambiano solo le correnti dei generatori di tensione
- ➔ Si ottiene un'altra soluzione valida per questo circuito
 - ➔ Il circuito ammette infinite soluzioni



46

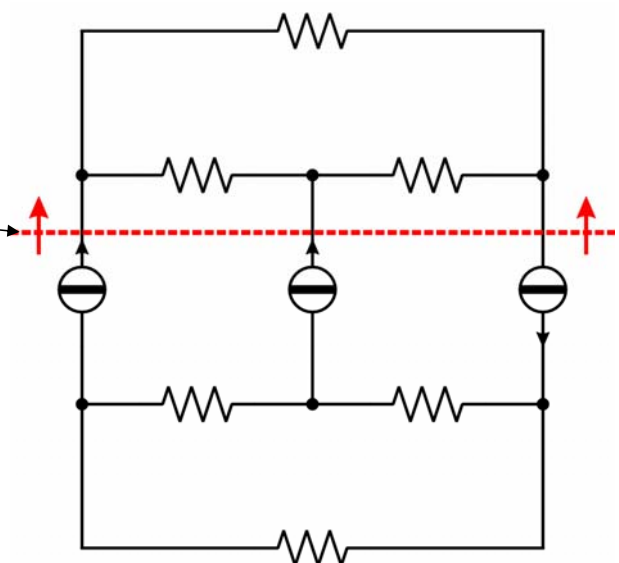
Tagli di generatori di corrente

- La presenza in un circuito di tagli formati da generatori di corrente non è ammessa
 - ◆ Se le correnti dei generatori sono scelte in modo arbitrario, in generale per il taglio di generatori non è rispettata la LKI (⇒ *circuito assurdo*)
 - ◆ Se i valori delle correnti dei generatori soddisfano la LKI, la tensione associata al taglio di generatori può avere valore arbitrario (⇒ *circuito indeterminato*)
- Se i lati costituiti da generatori di corrente non possono formare tagli, è sempre possibile individuare un albero che non contiene nessun generatore di corrente
 - ➔ E' possibile disporre tutti i generatori di corrente nel coalbero
 - ➔ In un circuito con l lati e n nodi, i lati costituiti da generatori di corrente possono essere al massimo $l - n + 1$

47

Esempio

- Si assume che le correnti dei generatori soddisfino la LKI
- Data una soluzione di questo circuito, se viene alterata la tensione di questo taglio cambiano solo le tensioni dei generatori di corrente
 - ➔ Si ottiene un'altra soluzione valida per questo circuito
 - ➔ Il circuito ammette infinite soluzioni



48

Metodi di analisi modificati

- Il metodo delle maglie e il metodo degli anelli richiedono che per tutti i componenti sia possibile esprimere la tensione in funzione della corrente (*componenti comandati in corrente*)
 - ➔ non sono applicabili a circuiti contenenti lati costituiti da generatori di corrente
- Il metodo dei nodi richiede che per tutti i componenti sia possibile esprimere la corrente in funzione della tensione (*componenti comandati in tensione*)
 - ➔ non è applicabile a circuiti contenenti lati costituiti da generatori di tensione

49

Metodi di analisi modificati

- E' possibile definire versioni generalizzate dei metodi delle maglie, degli anelli e dei nodi che consentono di trattare circuiti contenenti sia componenti comandati in corrente sia componenti comandati in tensione
- In generale questo richiede di introdurre nel sistema risolvente delle **incognite ausiliarie**
 - ◆ tensioni dei componenti non comandati in corrente per i metodi delle maglie e degli anelli
 - ◆ correnti dei componenti non comandati in tensione per il metodo dei nodi
- ➔ E' necessario aggiungere al sistema risolvente un numero di **equazioni ausiliarie** pari al numero delle incognite ausiliarie

50

Metodo delle maglie modificato (per circuiti con generatori di corrente)

- Le tensioni dei lati costituiti da generatori di corrente non possono essere espresse in funzione delle correnti di maglia
 - ➔ queste tensioni compaiono come incognite ausiliarie nel sistema risolvante
- Le equazioni che esprimono le correnti dei generatori di corrente in funzione delle correnti di maglia non sono utilizzate per ridurre il sistema risolvante
 - ➔ devono essere incluse nel sistema risolvante come equazioni ausiliarie
- ➔ *Per ogni lato costituito da un generatore di corrente il sistema risolvante contiene un'incognita e un'equazione in più*

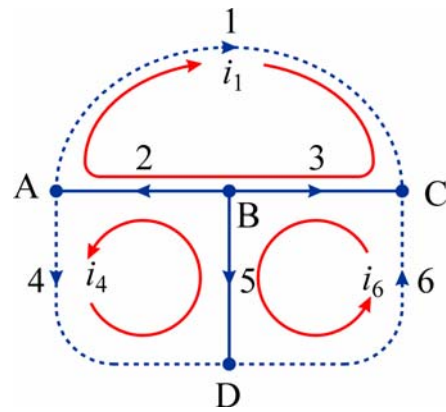
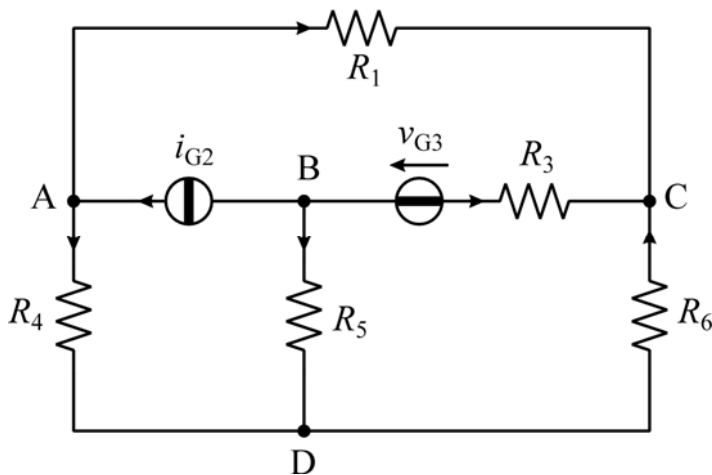
51

Metodo delle maglie modificato (per circuiti con generatori di corrente)

- Il sistema risolvante si modifica nel modo seguente:
 - ◆ Nell'equazione di ogni maglia che contiene lati costituiti da generatori di corrente, a primo membro compaiono anche le tensioni di questi generatori
 - con segno + se il verso della maglia è diretto dal terminale positivo a quello negativo
 - con segno – se il verso della maglia è diretto dal terminale negativo a quello positivo
 - ◆ Per ogni lato costituito da un generatore di corrente, al sistema va aggiunta un'equazione ausiliaria ottenuta esprimendo la corrente del generatore come combinazione di correnti di maglia

52

Esempio (1)



Maglia 1: $(R_1 + R_3)i_1 + R_3i_6 + v_2 = v_{G3}$

Maglia 4: $(R_4 + R_5)i_4 - R_5i_6 + v_2 = 0$

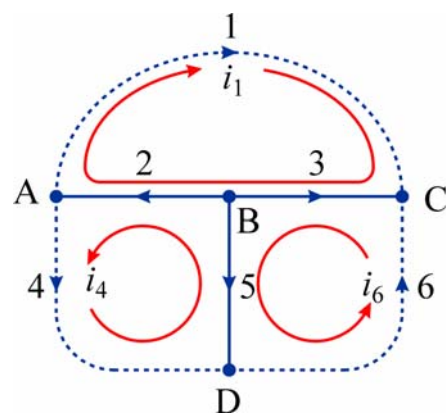
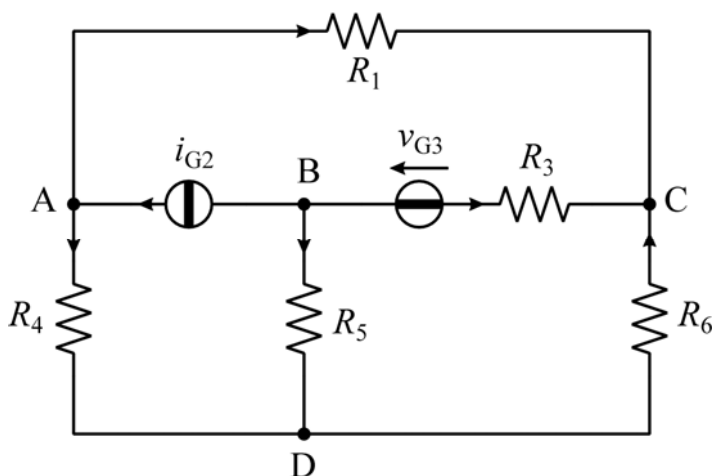
Maglia 6: $R_3i_1 - R_5i_4 + (R_3 + R_5 + R_6)i_6 = v_{G3}$

Taglio 2: $i_2 = i_1 + i_4 = i_{G2}$ ← **Equazione ausiliaria**

→ i_1, i_4, i_6, v_2 ← **Variabile ausiliaria**

53

Esempio (2)



$$v_1 = R_1 i_1$$

$$v_3 = R_3 i_3 + v_{G3}$$

$$v_4 = R_4 i_4$$

$$v_5 = R_5 i_5$$

$$v_6 = R_6 i_6$$

$$i_3 = -i_1 - i_6$$

$$i_5 = -i_4 + i_6$$



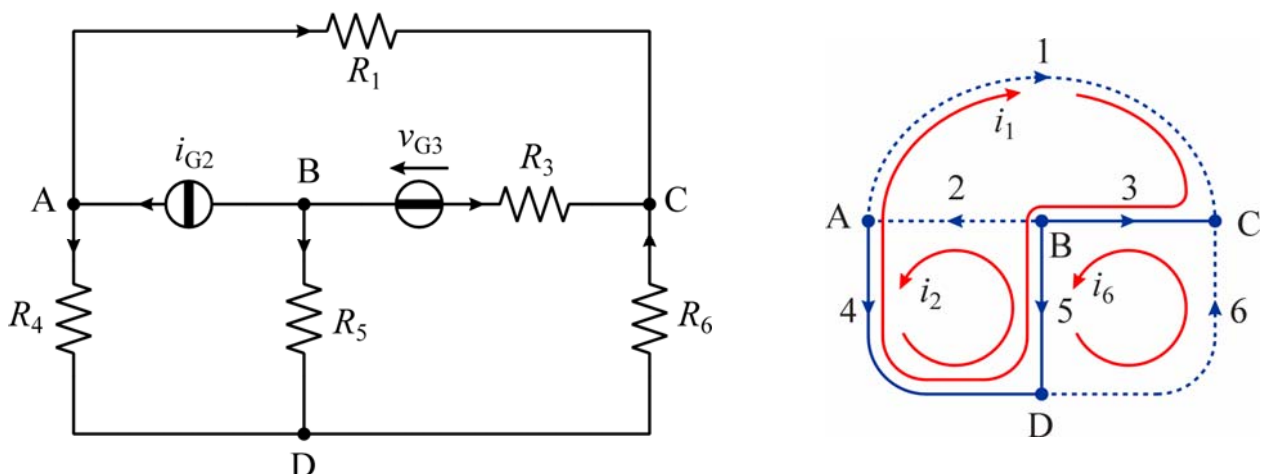
54

Metodo delle maglie modificato (versione semplificata)

- E' possibile ridurre le dimensioni del sistema risolvendo inserendo tutti i lati costituiti da generatori di corrente nel coalbero
 - ➔ Le correnti delle maglie che hanno un generatore di corrente come lato caratteristico sono note
 - ➔ Le tensioni dei lati costituiti da generatori di corrente compaiono ciascuna in una sola equazione
 - Le equazioni delle maglie che hanno un generatore di corrente come lato caratteristico possono essere escluse dal sistema risolvente
 - Mediante queste equazioni si possono calcolare le tensioni dei generatori dopo aver determinato le altre incognite
- ➔ *Ogni lato costituito da un generatore di corrente consente di eliminare un'incognita e un'equazione*

55

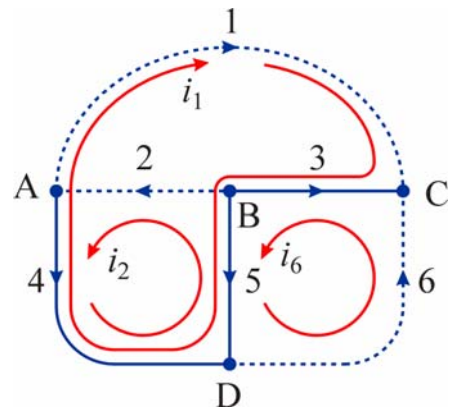
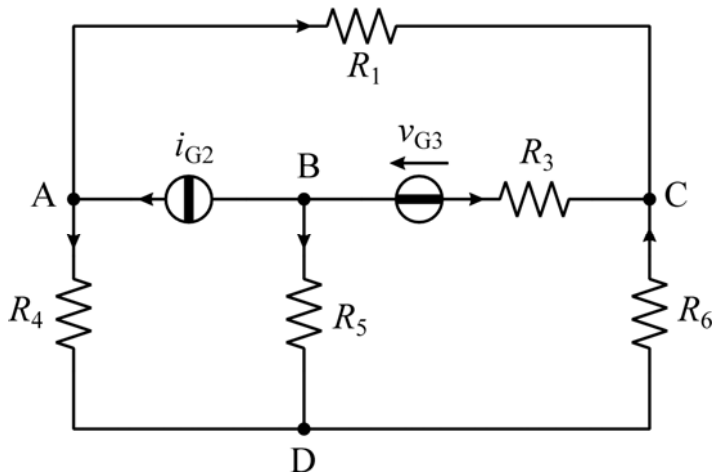
Esempio (1)



- Si sceglie un albero che non contiene il lato 2
- ➔ La corrente di maglia i_2 coincide con i_{G2}
- Si esclude l'equazione della maglia 2
- Si formula un sistema di 2 equazioni (maglie 1 e 6) in 2 incognite i_1 e i_6
- Note le altre tensioni e correnti, si usa l'equazione della maglia 2 per calcolare v_2

56

Esempio (2)



Maglia 1: $(R_1 + R_3 + R_4 + R_5)i_1 - (R_4 + R_5)i_2 + (R_3 + R_5)i_6 = v_{G3}$

Maglia 6: $(R_3 + R_5)i_1 - R_5i_2 + (R_3 + R_5 + R_6)i_6 = v_{G3}$

← $i_2 = i_{G2}$



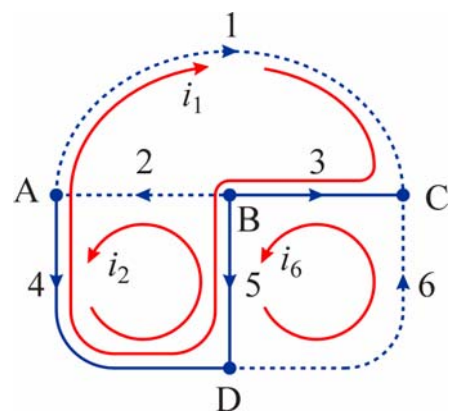
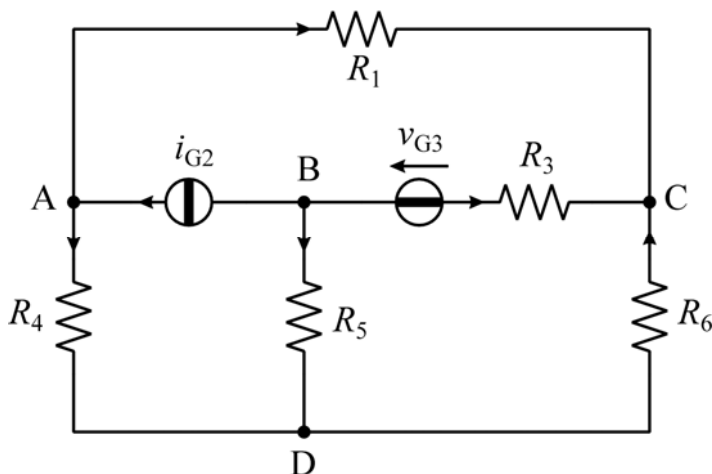
$(R_1 + R_3 + R_4 + R_5)i_1 + (R_3 + R_5)i_6 = v_{G3} + (R_4 + R_5)i_{G2}$

→ i_1, i_6

$(R_3 + R_5)i_1 + (R_3 + R_5 + R_6)i_6 = v_{G3} + R_5i_{G2}$

57

Esempio (3)



$v_1 = R_1 i_1$

$i_3 = -i_1 - i_6$

$v_3 = R_3 i_3 + v_{G3}$

$i_4 = -i_1 + i_{G2}$

$v_4 = R_4 i_4$

$i_5 = i_1 - i_{G2} + i_6$

$v_5 = R_5 i_5$

$v_6 = R_6 i_6$

Maglia 2:

$v_2 = v_5 - v_4$

58

Metodo dei nodi modificato (per circuiti con generatori di tensione)

- Le correnti dei lati costituiti da generatori di tensione non possono essere espresse in funzione delle tensioni di nodo
 - ➔ queste correnti compaiono come incognite ausiliarie nel sistema risolvente
- Le equazioni che esprimono le tensioni dei generatori di tensione in funzione delle tensioni di nodo non sono utilizzate per ridurre il sistema risolvente
 - ➔ devono essere incluse nel sistema risolvente come equazioni ausiliarie
- ➔ *Per ogni lato costituito da un generatore di tensione il sistema risolvente contiene un'incognita e un'equazione in più*

59

Metodo dei nodi modificato (per circuiti con generatori di tensione)

- Il sistema risolvente si modifica nel modo seguente:
 - ◆ Nell'equazione di ogni nodo collegato a lati costituiti da generatori di tensione, a primo membro compaiono anche le correnti di questi generatori
 - con segno + se il verso della corrente è uscente dal nodo
 - con segno – se il verso della corrente è entrante
 - ◆ Per ogni lato costituito da un generatore di tensione, al sistema va aggiunta un'equazione ausiliaria ottenuta esprimendo la tensione del generatore come combinazione di tensioni di nodo

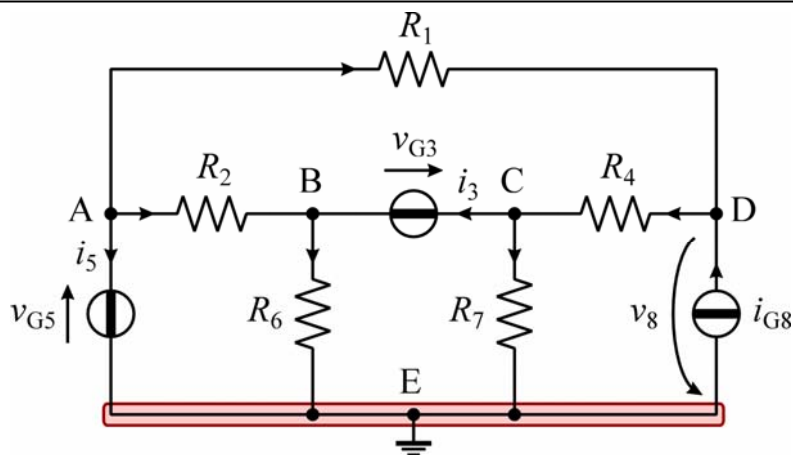
60

Metodo dei nodi modificato (per circuiti con generatori di tensione)

- E' possibile ridurre le dimensioni del sistema risolvete se uno dei terminali di un generatore coincide con il nodo di riferimento
 - ➔ La tensione dell'altro nodo terminale del generatore è nota
 - ➔ Le correnti dei generatori di tensione collegati al nodo di riferimento compaiono ciascuna in una sola equazione
 - Le equazioni dei nodi collegati al nodo di riferimento da un generatore di tensione possono essere escluse dal sistema risolvete
 - Mediante queste equazioni si possono calcolare le correnti dei generatori dopo aver determinato le altre incognite
- ➔ *Ogni generatore di tensione collegato al nodo di riferimento consente di eliminare un'incognita e un'equazione*

61

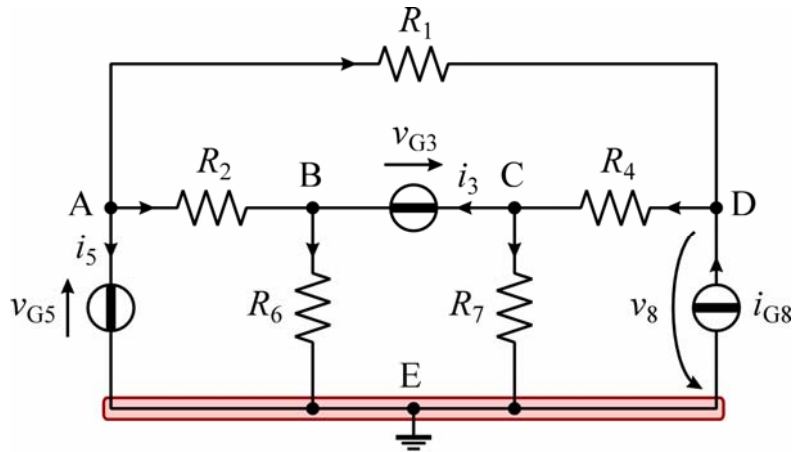
Esempio (1)



- Si sceglie come riferimento il nodo E
- ➔ La tensione di nodo v_A coincide con v_{G5}
- Si esclude l'equazione del nodo A
- Note le altre tensioni e correnti, si usa l'equazione del nodo A per calcolare i_5

62

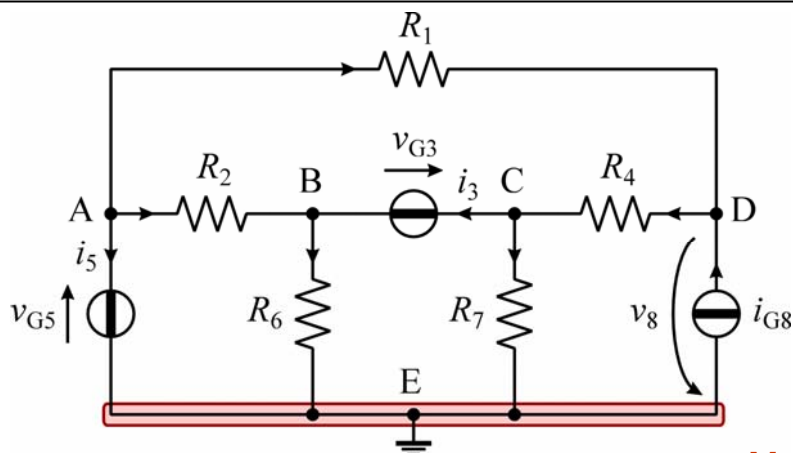
Esempio (2)



- Il generatore v_{G3} non ha terminali collegati al nodo di riferimento
- ➔ La corrente i_3 rappresenta un'incognita ausiliaria
- ➔ Si deve aggiungere un'equazione ausiliaria esprimendo v_{G3} in funzione delle tensioni di nodo
- ➔ Si ottiene un sistema di 4 equazioni in 4 incognite

63

Esempio (3)



Nodo B: $-G_2 v_A + (G_2 + G_6) v_B - i_3 = 0$

Nodo C: $(G_4 + G_7) v_C - G_4 v_D + i_3 = 0$

Nodo D: $-G_1 v_A - G_4 v_C + (G_1 + G_4) v_D = i_{G8}$

$v_3 = v_C - v_B = v_{G3}$ ← **Equazione ausiliaria**

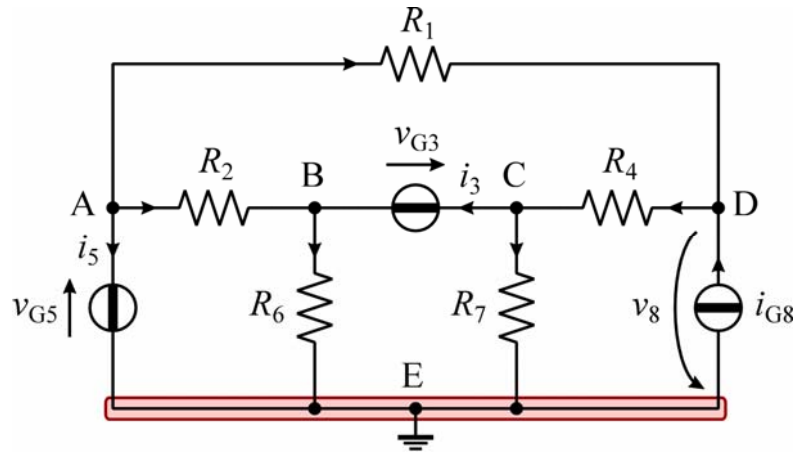
Variabile ausiliaria

← $v_A = v_{G5}$



64

Esempio (4)



$$(G_2 + G_6)v_B - i_3 = G_2 v_{G5}$$

$$(G_4 + G_7)v_C - G_4 v_D + i_3 = 0$$

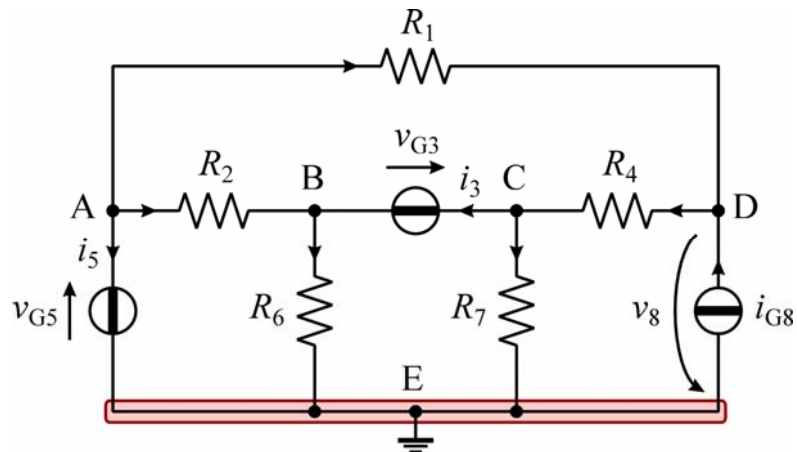
$$-G_4 v_C + (G_1 + G_4)v_D = i_{G8} + G_1 v_{G5}$$

$$v_3 = v_C - v_B = v_{G3}$$

→ v_B, v_C, v_D, i_3

65

Esempio (4)



$$v_1 = v_{G5} - v_D$$

$$v_2 = v_{G5} - v_B$$

$$v_4 = v_D - v_C$$

$$v_6 = v_B$$

$$v_7 = v_C$$

$$v_8 = -v_D$$

$$i_1 = G_1 v_1$$

$$i_2 = G_2 v_2$$

$$i_4 = G_4 v_4$$

$$i_6 = G_6 v_6$$

$$i_7 = G_7 v_7$$

Nodo A:

$$i_5 = -i_1 - i_2$$

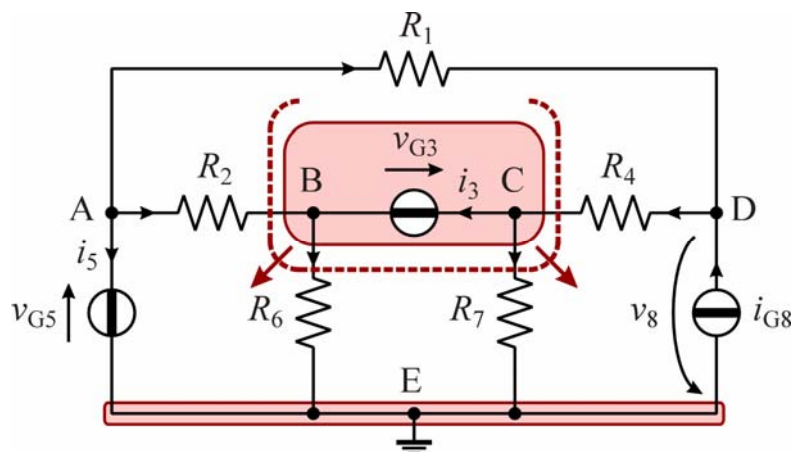
66

Supernodi

- La corrente di un generatore di tensione non collegato al nodo di riferimento compare come incognita ausiliaria, con segni opposti, nelle due equazioni dei nodi terminali
- ➔ E' possibile eliminare l'incognita ausiliaria sostituendo le due equazioni con l'equazione ottenuta mediante la loro somma membro a membro
 - ◆ In questo modo si ottiene l'equazione del taglio definito dai lati che collegano i terminali del generatore di tensione agli altri nodi del circuito
 - ◆ A questo taglio viene anche dato il nome di **supernodo**
- Determinate le altre incognite, mediante una delle due equazioni di nodo che sono state combinate per ottenere l'equazione del supernodo, è possibile calcolare la corrente del generatore

67

Esempio



Supernodo B-C: $(G_2 + G_6)v_B + (G_4 + G_7)v_C - G_4v_D = G_2v_{G5}$

Nodo D: $-G_4v_C + (G_1 + G_4)v_D = i_{G8} + G_1v_{G5}$

➔ v_B, v_C, v_D

Eq. ausiliaria: $v_3 = v_C - v_B = v_{G3}$

i_3 si può calcolare con l'equazione $i_3 = -i_5 + i_6$ (nodo B) o $i_3 = i_4 - i_7$ (nodo C)

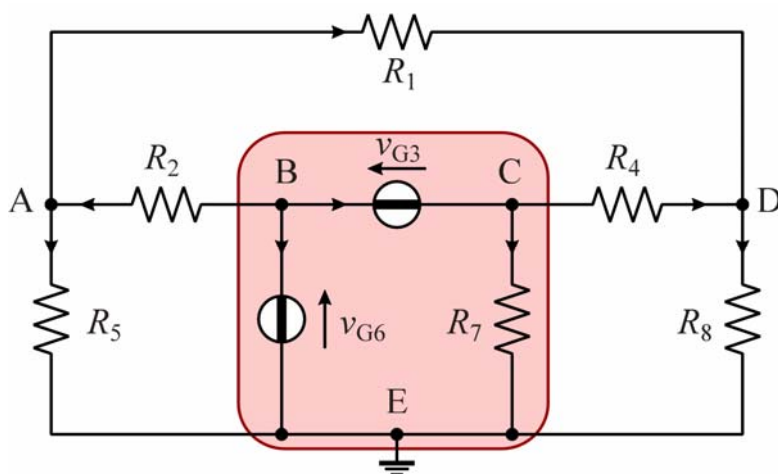
68

Supernodi

- Il procedimento può essere esteso al caso di più nodi collegati tra di loro mediante generatori di tensione
 - ➔ Si possono avere supernodi che includono più di due nodi
- Come caso particolare, può accadere che un supernodo includa anche il nodo di riferimento
 - ➔ Le tensioni di tutti i nodi inclusi nel supernodo possono essere calcolate direttamente
 - ➔ E' possibile eliminare queste incognite dal sistema e quindi non occorre introdurre le equazioni ausiliarie

69

Esempio



- Le tensioni dei nodi B e C possono essere calcolate direttamente
- Le equazioni dei nodi B e C vengono escluse dal sistema risolvente

$$(G_1 + G_2 + G_5)v_A - G_2v_B - G_1v_D = 0$$

$$-G_1v_A - G_4v_C + (G_1 + G_4 + G_8)v_D = 0$$



$$(G_1 + G_2 + G_5)v_A - G_1v_D = G_2v_{G3}$$

$$-G_1v_A + (G_1 + G_4 + G_8)v_D = G_4(v_{G6} - v_{G3})$$

$$v_B = v_{G6}$$

$$v_C = v_{G6} - v_{G3}$$



$$v_A, v_D$$

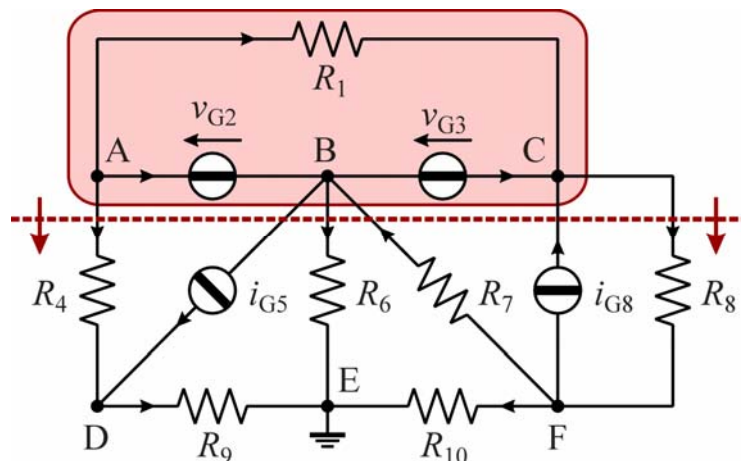
70

Equazione di un supernodo

- Si può facilmente verificare che nell'equazione di un supernodo
 - ◆ Ciascuna delle tensioni dei nodi interni ha un coefficiente positivo, dato dalla somma delle conduttanze dei lati che collegano il nodo in questione con i nodi esterni
 - ◆ Ciascuna delle tensioni dei nodi esterni al supernodo ha un coefficiente negativo, dato dalla somma delle conduttanze dei lati che collegano il nodo ai nodi interni
 - ◆ Il termine noto è dato dalla somma algebrica delle correnti dei generatori di corrente collegati tra un nodo interno e un nodo esterno
 - Con segno + se la corrente entra nel supernodo
 - Con segno – se esce
- E' importante notare che le correnti dei componenti collegati tra due nodi interni non compaiono nell'equazione del supernodo

71

Esempio



Supernodo

$$\mathbf{A-B-C:} \quad G_4 v_A + (G_6 + G_7) v_B + G_8 v_C - G_4 v_D - (G_7 + G_8) v_F = -i_{G5} + i_{G8}$$

$$\mathbf{Nodo D:} \quad -G_4 v_A + (G_4 + G_9) v_D = i_{G5}$$

$$\mathbf{Nodo F:} \quad -G_7 v_B - G_8 v_C + (G_7 + G_8 + G_{10}) v_F = -i_{G8}$$

$$\mathbf{Equazioni} \quad v_A - v_B = v_{G2}$$

$$\mathbf{ausiliarie:} \quad v_B - v_C = v_{G3}$$

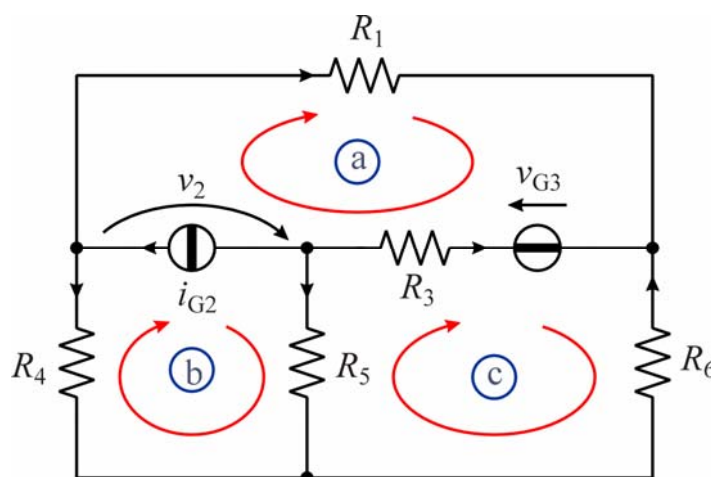
72

Metodo degli anelli modificato (per circuiti con generatori di corrente)

- Se il circuito contiene lati costituiti da generatori di corrente, quando si applica il metodo degli anelli
 - ◆ Le tensioni di questi generatori compaiono nelle equazioni degli anelli come variabili ausiliarie
 - ◆ Occorre introdurre per ciascun generatore un'equazione ausiliaria, che si ottiene esprimendo la corrente del generatore in funzione delle correnti d'anello
- Le dimensioni del sistema risolvibile si riducono se un generatore di corrente fa parte dell'anello esterno
 - ➔ La corrente dell'anello interno a cui appartiene il generatore è nota
 - ➔ L'equazione dell'anello può essere esclusa dal sistema risolvibile (e utilizzata per calcolare la tensione del generatore, dopo aver determinato le altre incognite)

73

Esempio



Anello a: $(R_1 + R_3)i_a - R_3i_c + v_2 = v_{G3}$

Anello b: $(R_4 + R_5)i_b - R_6i_c - v_2 = 0$

Anello c: $-R_3i_a - R_5i_b + (R_3 + R_5 + R_6)i_c = -v_{G3}$

$i_2 = i_a - i_b = i_{G2}$ ← **Equazione ausiliaria**

Variabile ausiliaria

i_a, i_b, i_c, v_2

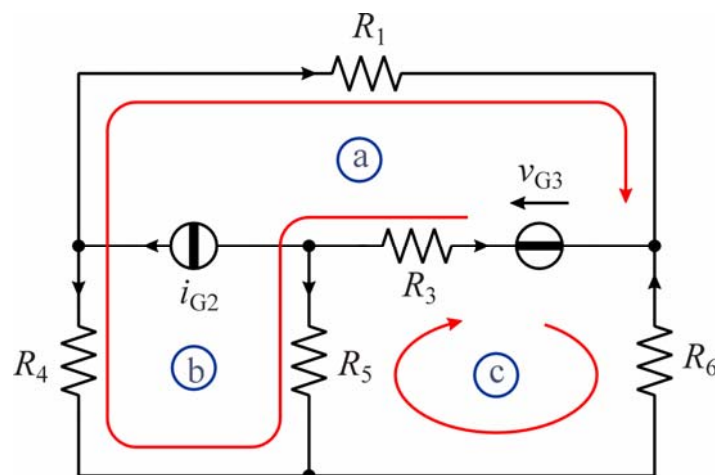
74

Superanelli

- La tensione di generatore di corrente che non fa parte dell'anello esterno compare come incognita ausiliaria, con segni opposti, nelle equazioni dei due anelli a cui appartiene il lato
- ➔ E' possibile eliminare l'incognita ausiliaria sostituendo le equazioni dei due anelli con l'equazione ottenuta mediante la loro somma membro a membro
 - ◆ In questo modo si ottiene l'equazione della maglia formata dai lati non comuni ai due anelli
 - ◆ A questa maglia viene anche dato il nome di **superanello**
- Determinate le altre incognite, mediante una delle equazioni dei due anelli che sono state combinate per ottenere l'equazione del superanello, è possibile calcolare la corrente del generatore

75

Esempio



Superanello a-b: $(R_1 + R_3)i_a + (R_4 + R_5)i_b - (R_3 + R_6)i_c = v_{G3}$

Anello c: $-R_3i_a - R_5i_b + (R_3 + R_5 + R_6)i_c = -v_{G3}$

➔ i_a, i_b, i_c

Eq. ausiliaria: $i_2 = i_a - i_b = i_{G2}$

76

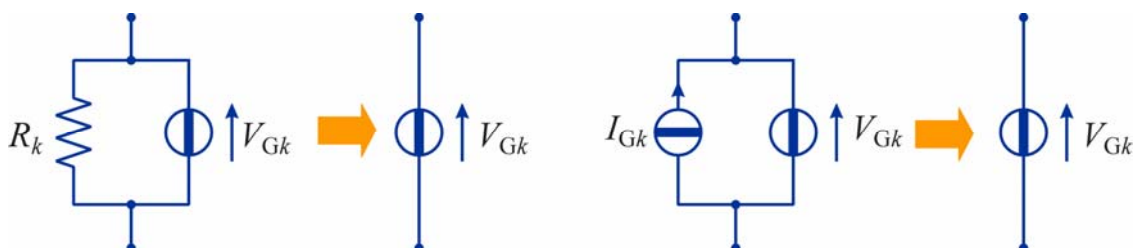
Metodo delle maglie e metodo degli anelli

- In presenza di lati costituiti da generatori di corrente, in genere il metodo delle maglie risulta più conveniente del metodo degli anelli
- Con il metodo delle maglie, scegliendo opportunamente l'albero, è possibile eliminare dal sistema risolvete un numero di equazioni e incognite pari al numero di lati costituiti da generatori di corrente
 - ➔ La dimensione del sistema risolvete è sempre minore di $l - n + 1$
- Con il metodo degli anelli, eliminando le incognite ausiliarie mediante l'introduzione dei superanelli, la dimensione del sistema è $l - n + 1$, a meno che non ci siano generatori di corrente che appartengono anche all'anello esterno

77

Nota

- Se il circuito contiene un ramo formato da un generatore di tensione in parallelo con un resistore o a un generatore di corrente, prima di utilizzare i metodi delle maglie, degli anelli o dei nodi, è opportuno semplificare il circuito eliminando il componente in parallelo al generatore di tensione
- Risolto il circuito semplificato, si deve reintrodurre il componente in parallelo per calcolare la corrente del generatore di tensione



78

Nota

- Se il circuito contiene un ramo formato da un generatore di corrente in serie con un resistore o a un generatore di tensione, prima di utilizzare i metodi delle maglie, degli anelli o dei nodi, è opportuno semplificare il circuito eliminando il componente in serie al generatore di corrente
- Risolto il circuito semplificato, si deve reintrodurre il componente in serie per calcolare la tensione del generatore di corrente

