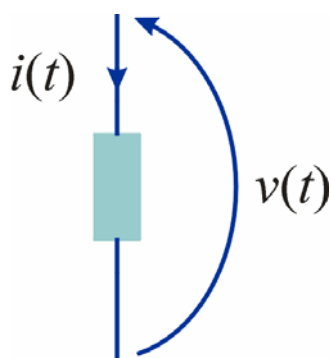


Circuiti in regime sinusoidale

Parte 2

www.die.ing.unibo.it/pers/mastri/didattica.htm
(versione del 23-10-2015)

Potenza assorbita da un bipolo in regime sinusoidale



$$v(t) = V_M \cos(\omega t + \varphi_V)$$

$$i(t) = I_M \cos(\omega t + \varphi_I)$$

$$\varphi = \varphi_V - \varphi_I$$

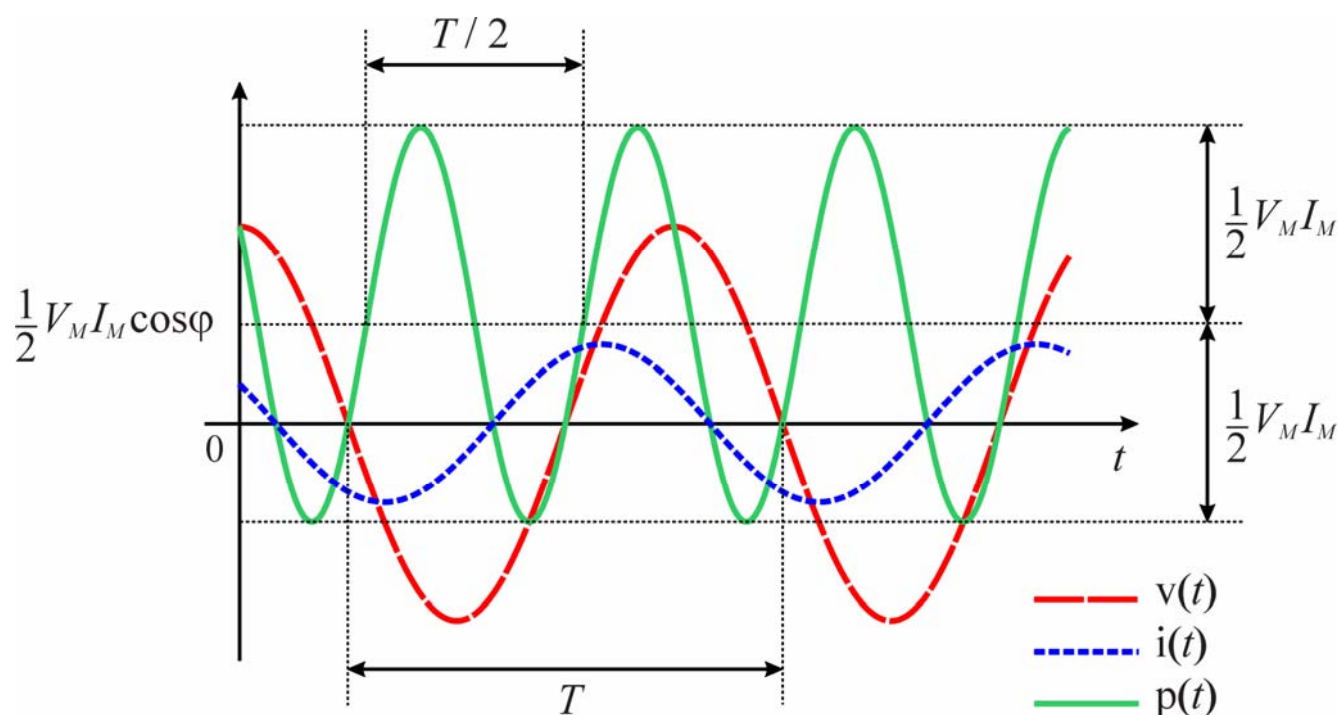
- **Potenza assorbita dal bipolo**

$$p(t) = v(t)i(t) = V_M \cos(\omega t + \varphi_V) \cdot I_M \cos(\omega t + \varphi_I) =$$

$$= \frac{1}{2} V_M I_M [\cos(2\omega t + \varphi_V + \varphi_I) + \cos(\varphi_V - \varphi_I)] =$$

$$= \frac{1}{2} V_M I_M \cos(2\omega t + \varphi_V + \varphi_I) + \frac{1}{2} V_M I_M \cos \varphi$$

Potenza assorbita da un bipolo in regime sinusoidale



3

Potenza assorbita da un bipolo in regime sinusoidale

- La potenza istantanea è data dalla somma di un termine sinusoidale con pulsazione 2ω (**potenza fluttuante**) e di un termine costante
- Il termine costante rappresenta il **valore medio sul periodo** della potenza istantanea

$$p_m = \frac{1}{T} \int_0^T p(t) dt = \frac{1}{2} V_M I_M \cos \varphi$$

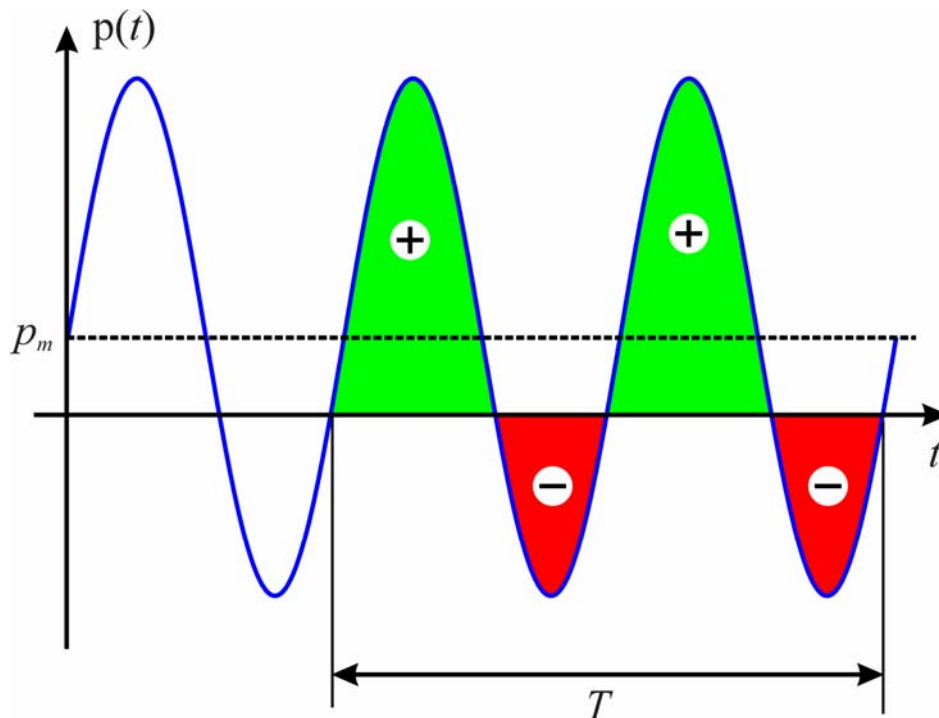
- L'ampiezza del termine oscillante è

$$\frac{1}{2} V_M I_M$$

- Se la tensione e la corrente non sono in fase, esistono degli intervalli in cui la potenza istantanea è negativa

4

Energia assorbita in un periodo



$$W_T = \int_{t_0}^{t_0+T} p(t) dt = p_m T = \frac{1}{2} V_M I_M T \cos \varphi$$

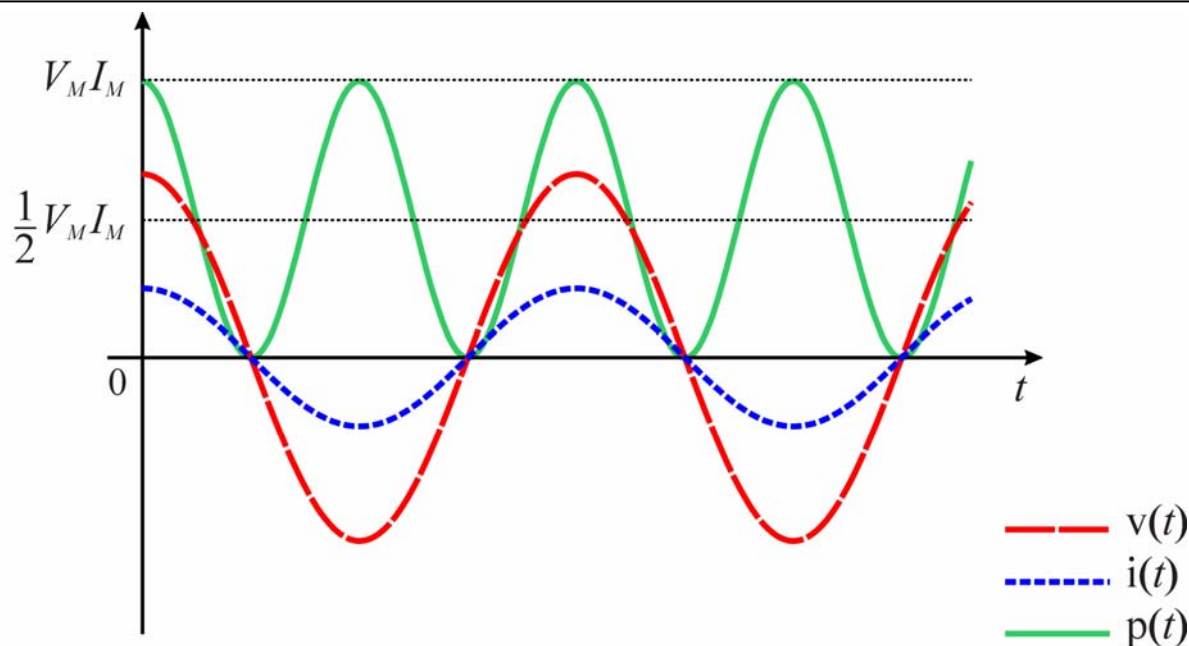
5

Fattore di potenza

- A parità di V_M e I_M il valore medio sul periodo della potenza istantanea aumenta all'aumentare di $\cos \varphi$
- $\cos \varphi$ è detto **fattore di potenza**
 - ◆ Vale 1 se la tensione e la corrente sono in fase ($\varphi = 0$)
 - ◆ Aumentando $|\varphi|$ il fattore di potenza si riduce fino ad annullarsi quando tensione e corrente sono in quadratura
 - ◆ Per $|\varphi| > \pi/2$ il fattore di potenza diventa negativo e vale -1 se la tensione e la corrente sono in opposizione di fase
- $\cos \varphi > 0$ ➔ in ogni periodo l'energia assorbita dal bipolo è > 0
- $\cos \varphi < 0$ ➔ in ogni periodo l'energia assorbita dal bipolo è < 0
 - ➔ questa condizione si può verificare solo se il bipolo è attivo
 - ➔ per un bipolo passivo si ha necessariamente $\cos \varphi \geq 0$

6

Potenza assorbita da un resistore

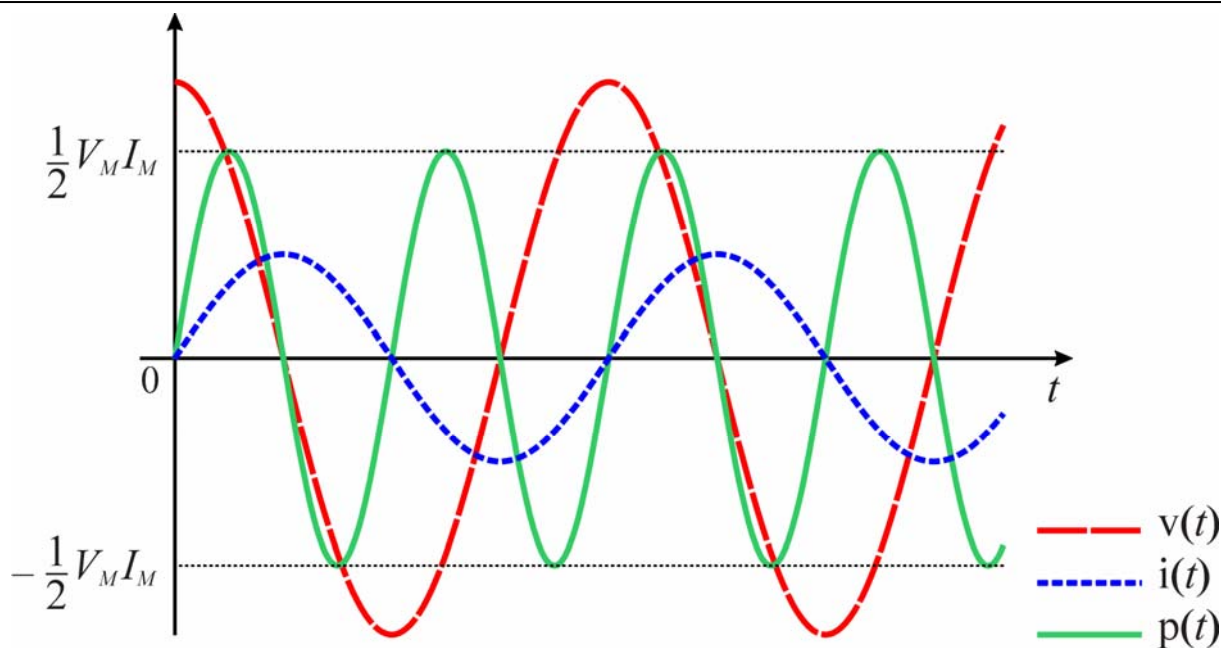


$$p(t) = \frac{1}{2} V_M I_M [1 + \cos(2\omega t + 2\phi_V)]$$

$$\phi = 0 \quad \Rightarrow \quad p_m = \frac{1}{2} V_M I_M = \frac{1}{2} R I_M^2 = \frac{1}{2} G V_M^2 \quad \text{Valore medio sul periodo} > 0$$

7

Potenza assorbita da un induttore

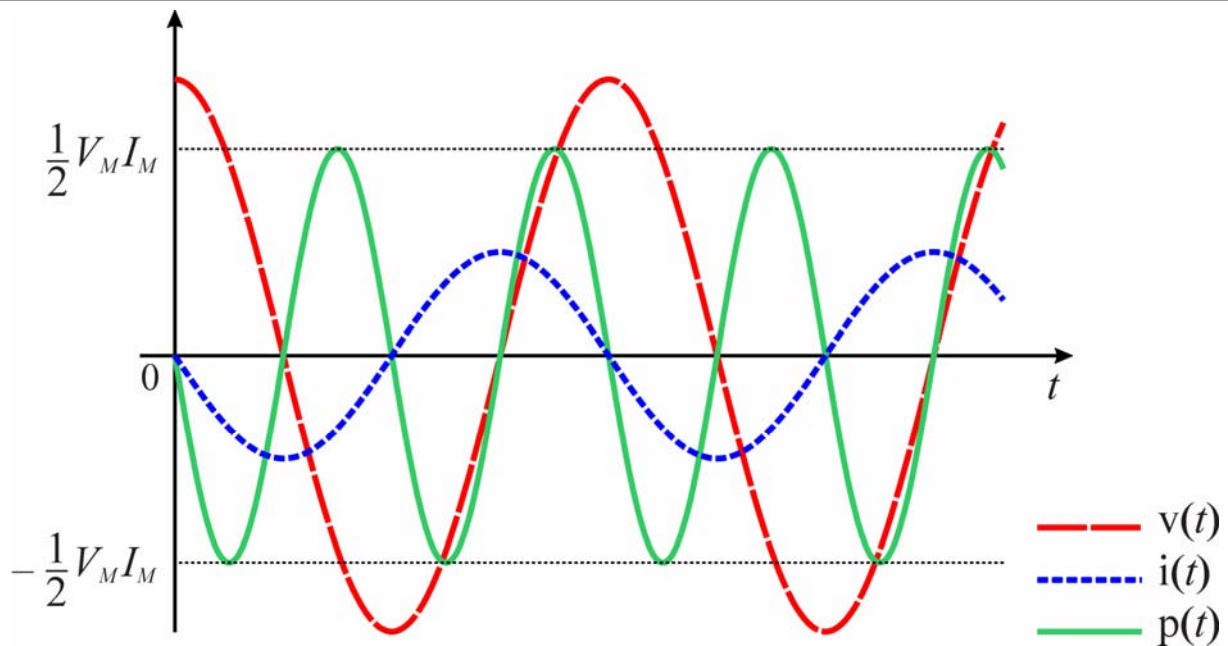


$$p(t) = \frac{1}{2} V_M I_M \cos\left(2\omega t + 2\phi_V - \frac{\pi}{2}\right) = \frac{1}{2} \omega L I_M^2 \cos\left(2\omega t + 2\phi_V - \frac{\pi}{2}\right)$$

$$\phi = \frac{\pi}{2} \quad \Rightarrow \quad p_m = \frac{1}{2} V_M I_M \cos \phi = 0 \quad \text{Il valore medio sul periodo è nullo}$$

8

Potenza assorbita da un condensatore



$$p(t) = \frac{1}{2} V_M I_M \cos\left(2\omega t + 2\varphi_V + \frac{\pi}{2}\right) = \frac{1}{2} \omega C V_M^2 \cos\left(2\omega t + 2\varphi_V + \frac{\pi}{2}\right)$$

$$\varphi = -\frac{\pi}{2} \Rightarrow p_m = \frac{1}{2} V_M I_M \cos \varphi = 0 \quad \text{Il valore medio sul periodo è nullo}$$

9

Componenti attiva e reattiva della corrente

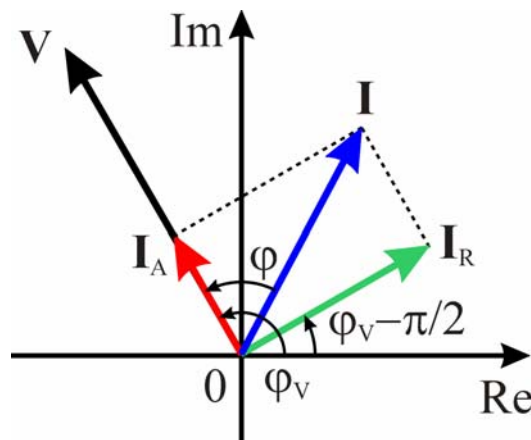
- Nel caso generale, si può scomporre la corrente istantanea nella somma di due termini:
 - ♦ uno in fase con la tensione (come nei resistori)
 - ➔ **componente attiva:** $i_A(t)$
 - ♦ uno in quadratura con la tensione (come negli induttori e nei condensatori)
 - ➔ **componente reattiva:** $i_R(t)$

$$\begin{aligned} i(t) &= I_M \cos(\omega t + \varphi_I) = \\ &= I_M \cos[(\omega t + \varphi_V) - \underbrace{(\varphi_V - \varphi_I)}_{\varphi}] = \\ &= I_M \cos \varphi \cos(\omega t + \varphi_V) + I_M \sin \varphi \sin(\omega t + \varphi_V) = \\ &= \underbrace{I_M \cos \varphi \cos(\omega t + \varphi_V)}_{i_A(t)} + \underbrace{I_M \sin \varphi \cos(\omega t + \varphi_V - \pi/2)}_{i_R(t)} \end{aligned}$$

10

Componenti attiva e reattiva della corrente

Rappresentazione nel piano complesso



$$\mathbf{I}_A = I_M \cos \varphi e^{j\varphi_V}$$

$$\mathbf{I}_R = I_M \sin \varphi e^{j\left(\varphi_V - \frac{\pi}{2}\right)} = -j I_M \sin \varphi e^{j\varphi_V}$$

11

Potenza istantanea attiva e reattiva

- Scomposizione della potenza istantanea

$$p(t) = v(t)[i_A(t) + i_R(t)] = v(t)i_A(t) + v(t)i_R(t) = p_A(t) + p_R(t)$$

- **Potenza istantanea attiva**

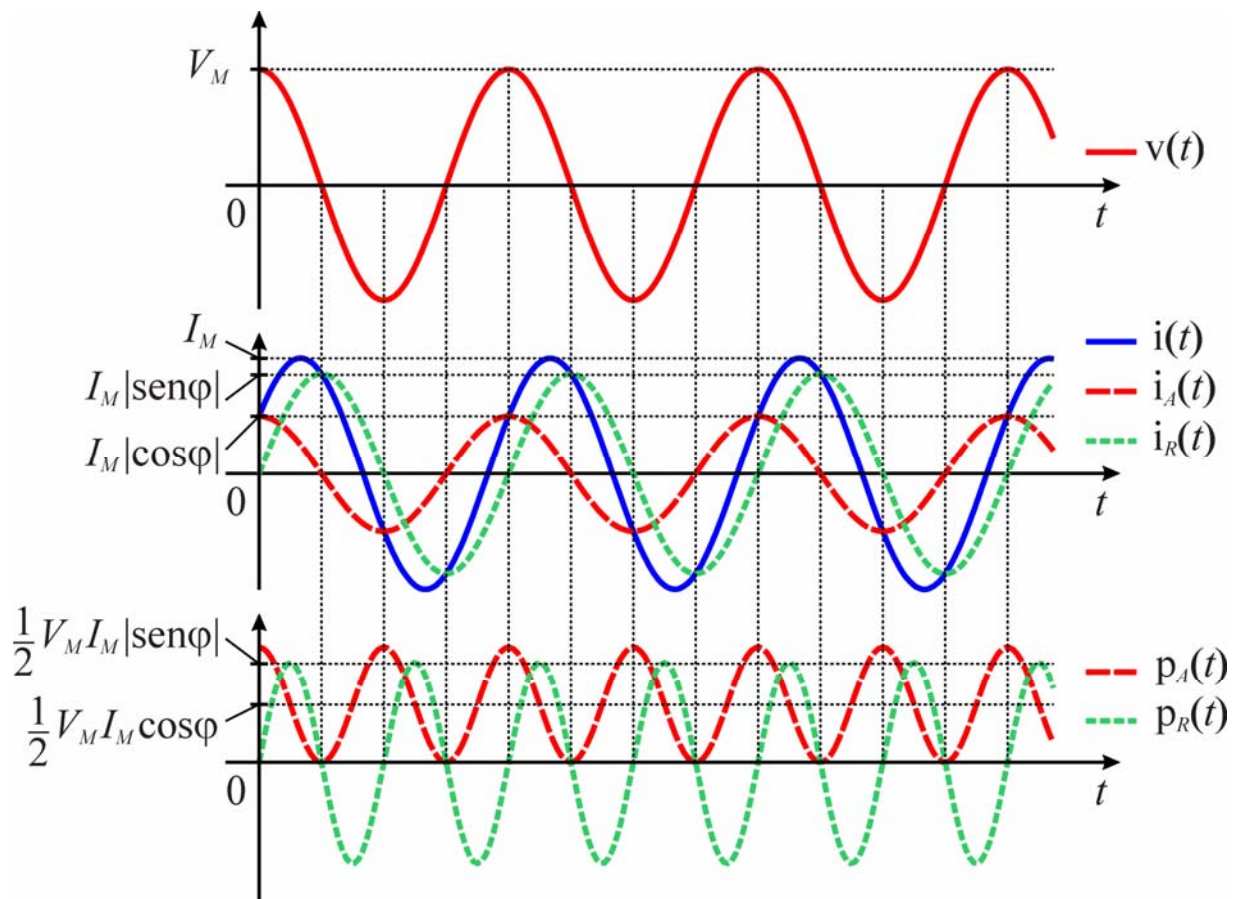
$$\begin{aligned} p_A(t) &= V_M \cos(\omega t + \varphi_V) \cdot I_M \cos \varphi \cos(\omega t + \varphi_V) = \\ &= V_M I_M \cos \varphi [\cos(\omega t + \varphi_V)]^2 = \\ &= \frac{1}{2} V_M I_M \cos \varphi [1 + \cos(2\omega t + 2\varphi_V)] \end{aligned}$$

- **Potenza istantanea reattiva**

$$\begin{aligned} p_R(t) &= V_M \cos(\omega t + \varphi_V) \cdot I_M \sin \varphi \sin(\omega t + \varphi_V) = \\ &= \frac{1}{2} V_M I_M \sin \varphi \sin(2\omega t + 2\varphi_V) \end{aligned}$$

12

Potenza istantanea attiva e reattiva



13

Potenza istantanea attiva e reattiva

- La potenza istantanea attiva non cambia mai segno (se $\cos \varphi > 0$ è sempre ≥ 0)
 - ➔ il valore medio sul periodo coincide con quello della potenza istantanea: $\frac{1}{2} V_M I_M \cos \varphi$
 - ➔ flusso unidirezionale di energia (se $\cos \varphi > 0$ l'energia è assorbita dal bipolo e convertita in energia di tipo diverso, quindi sottratta al circuito)
- La potenza istantanea reattiva è una funzione sinusoidale del tempo con pulsazione 2ω
 - ➔ il valore medio sul periodo è nullo
 - ➔ flusso bidirezionale di energia (accumulata nel bipolo e poi restituita al circuito)

14

Potenza attiva

- **Potenza attiva:**

valore medio sul periodo della potenza istantanea attiva
= valore medio sul periodo della potenza istantanea
(unità di misura watt, W)

$$P = \frac{1}{T} \int_0^T p_A(t) dt = \frac{1}{T} \int_0^T p(t) dt = \frac{1}{2} V_M I_M \cos \varphi$$

15

Potenza reattiva

- **Potenza reattiva:** valore massimo della potenza istantanea reattiva col segno di φ

$$Q = \max[p_R(t)] \operatorname{sgn}(\varphi) = \frac{1}{2} V_M I_M \operatorname{sen} \varphi$$

- L'unità di misura della potenza reattiva è il volt-ampere reattivo (VAR)
- Q è un indice dell'entità degli scambi energetici associati alla potenza istantanea reattiva
- Convenzionalmente si attribuisce
 - ◆ segno + alla potenza reattiva assorbita dagli induttori
 - ◆ segno – alla potenza reattiva assorbita dai condensatori

16

Potenza apparente

- **Potenza apparente:** è definita dalla relazione

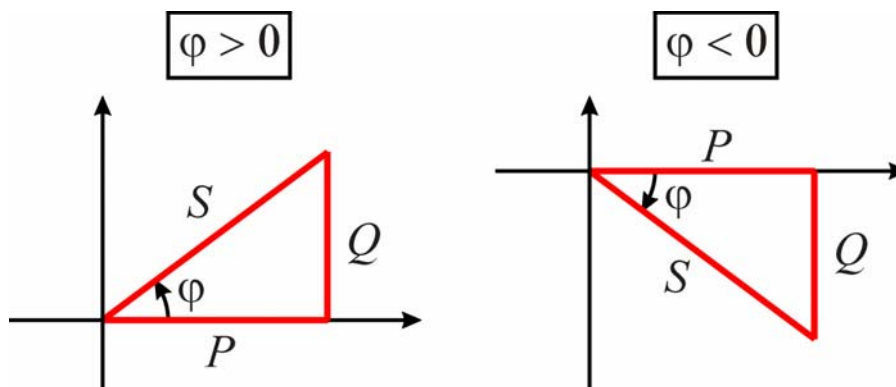
$$S = \frac{1}{2} V_M I_M$$

- L'unità di misura della potenza apparente è il volt-ampere (VA)
- La potenza apparente coincide con l'ampiezza del termine oscillante della potenza istantanea
- S è determinata dalle ampiezze della tensione e della corrente
- Fornisce una misura della sollecitazione a cui è sottoposto il bipolo (massima tensione e massima corrente)

17

Triangolo delle potenze

- Rappresentazione grafica delle relazioni tra potenza attiva reattiva e apparente



$$S = \sqrt{P^2 + Q^2}$$

$$P = S \cos \varphi$$

$$Q = S \sin \varphi$$

$$Q = P \tan \varphi$$

18

Potenza complessa

- Si definisce **potenza complessa** la quantità

$$\mathbf{N} = \frac{1}{2} \mathbf{V} \mathbf{I}^* \quad (\mathbf{I}^* \text{ indica il coniugato di } \mathbf{I})$$

- Inserendo le espressioni di \mathbf{V} e \mathbf{I} si ottiene

$$\begin{aligned} \mathbf{N} &= \frac{1}{2} V_M e^{j\varphi_V} \cdot I_M e^{-j\varphi_I} = \frac{1}{2} V_M I_M e^{j\varphi} = \\ &= \frac{1}{2} V_M I_M \cos \varphi + j \frac{1}{2} V_M I_M \sin \varphi = P + jQ \end{aligned}$$

- ➔ Quindi si ha

$$\begin{aligned} \operatorname{Re}[\mathbf{N}] &= \frac{1}{2} V_M I_M \cos \varphi = P & |\mathbf{N}| &= \frac{1}{2} V_M I_M = S \\ \operatorname{Im}[\mathbf{N}] &= \frac{1}{2} V_M I_M \sin \varphi = Q & \arg(\mathbf{N}) &= \varphi \end{aligned}$$

19

Conservazione delle potenze complesse (Teorema di Boucherot)

- **Ipotesi:**

- ♦ Circuito con l lati
- ♦ Versi di riferimento scelti per tutti i lati secondo la convenzione dell'utilizzatore
- ♦ Condizioni di regime sinusoidale
- ♦ $\mathbf{V}_k, \mathbf{I}_k$ ($k = 1, \dots, l$) = fasori delle tensioni e delle correnti

- ➔ La somma delle potenze complesse assorbite dai componenti del circuito è nulla

- ➔ Le somme delle potenze attive e delle potenze reattive assorbite dai componenti sono nulle

$$\sum_{k=1}^l \mathbf{N}_k = \sum_{k=1}^l \frac{1}{2} \mathbf{V}_k \mathbf{I}_k^* = 0 \quad \Rightarrow \quad \sum_{k=1}^l P_k = 0 \quad \sum_{k=1}^l Q_k = 0$$

- **Dimostrazione:**

- ♦ I fasori \mathbf{V}_k e \mathbf{I}_k soddisfano le leggi di Kirchhoff. Se i fasori delle correnti soddisfano la LKI, anche i loro coniugati la soddisfano

- ➔ La proprietà deriva direttamente dal teorema di Tellegen

20

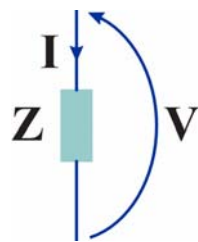
Additività delle potenze complesse

- Si assume che il lato l del circuito sia costituito da un bipolo
- Si divide il circuito in due parti
 - ◆ una formata dal solo lato l
 - ◆ una formata dagli altri lati (che complessivamente costituiscono un bipolo)
- Per il teorema di Boucherot vale la relazione

$$-\mathbf{N}_l = \sum_{k=1}^{l-1} \mathbf{N}_k \Rightarrow -P_l = \sum_{k=1}^{l-1} P_k, \quad -Q_l = \sum_{k=1}^{l-1} Q_k$$
- $-\mathbf{N}_l$ è la potenza erogata dal bipolo l , cioè la potenza assorbita dal bipolo formato dagli altri componenti
- ➔ La potenza complessa assorbita da un bipolo formato da più componenti collegati tra loro è pari alla somma delle potenze assorbite dai singoli componenti
- ➔ La stessa proprietà vale per le potenze attive e per le potenze reattive

21

Potenza complessa in funzione di Z e Y



$$\mathbf{V} = \mathbf{Z}\mathbf{I} = (R + jX)\mathbf{I}$$

$$\mathbf{I} = \mathbf{Y}\mathbf{V} = (G + jB)\mathbf{V}$$

$$\mathbf{N} = \frac{1}{2} \mathbf{V}\mathbf{I}^* = \frac{1}{2} \mathbf{Z}\mathbf{I}\mathbf{I}^* = \frac{1}{2} \mathbf{Z}|\mathbf{I}|^2 = \frac{1}{2} \mathbf{V}(\mathbf{Y}\mathbf{V})^* = \frac{1}{2} \mathbf{Y}^*|\mathbf{V}|^2$$

$$P = \operatorname{Re}\left[\frac{1}{2} \mathbf{Z}|\mathbf{I}|^2\right] = \frac{1}{2} R|\mathbf{I}|^2 = \operatorname{Re}\left[\frac{1}{2} \mathbf{Y}^*|\mathbf{V}|^2\right] = \frac{1}{2} G|\mathbf{V}|^2$$

$$Q = \operatorname{Im}\left[\frac{1}{2} \mathbf{Z}|\mathbf{I}|^2\right] = \frac{1}{2} X|\mathbf{I}|^2 = \operatorname{Im}\left[\frac{1}{2} \mathbf{Y}^*|\mathbf{V}|^2\right] = -\frac{1}{2} B|\mathbf{V}|^2$$



$$P > 0 \Leftrightarrow R > 0, G > 0$$

$$Q > 0 \Leftrightarrow X > 0, B < 0$$

22

Segni delle parti reali e immaginarie di Z e Y

- Si considera un bipolo formato da componenti R, L, C passivi
- Dalle espressioni delle potenze complesse in funzione di Z e Y e dalla proprietà di additività delle potenze, a seconda del tipo di componenti contenuti nel bipolo, si ricavano le seguenti condizioni:

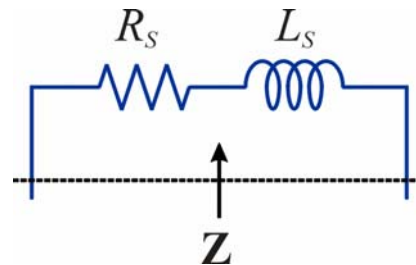
| Componenti | P | Q | $\text{Re}[Z]$ | $\text{Im}[Z]$ | $\text{Re}[Y]$ | $\text{Im}[Y]$ |
|------------|----------|-------|----------------|----------------|----------------|----------------|
| R | > 0 | $= 0$ | > 0 | $= 0$ | > 0 | $= 0$ |
| L | $= 0$ | > 0 | $= 0$ | > 0 | $= 0$ | < 0 |
| C | $= 0$ | < 0 | $= 0$ | < 0 | $= 0$ | > 0 |
| R-L | > 0 | > 0 | > 0 | > 0 | > 0 | < 0 |
| R-C | > 0 | < 0 | > 0 | < 0 | > 0 | > 0 |
| L-C | $= 0$ | | $= 0$ | | $= 0$ | |
| R-L-C | ≥ 0 | | ≥ 0 | | ≥ 0 | |

23

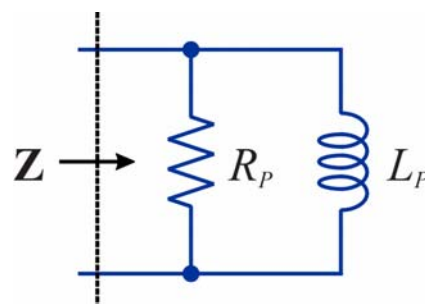
Sintesi di impedenze (1)

- E' possibile realizzare un bipolo che alla pulsazione ω ha impedenza $Z = R + jX$, con $R > 0$ e $X > 0$, e quindi ammettenza $Y = Z^{-1} = G + jB$, con $G > 0$ e $B < 0$, mediante un resistore e un induttore collegati in serie o in parallelo

$$R_S = R \quad L_S = \frac{X}{\omega}$$



$$R_P = \frac{1}{G} \quad L_P = -\frac{1}{\omega B}$$

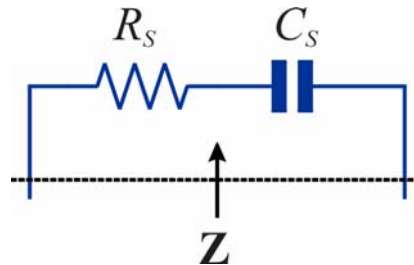


24

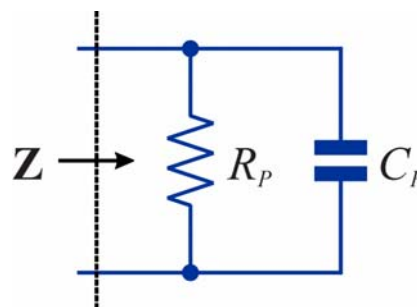
Sintesi di impedenze (2)

- E' possibile realizzare un bipolo che alla pulsazione ω ha impedenza $\mathbf{Z} = R + jX$, con $R > 0$ e $X < 0$, e quindi ammettenza $\mathbf{Y} = \mathbf{Z}^{-1} = G + jB$, con $G > 0$ e $B > 0$, mediante un resistore e un condensatore collegati in serie o in parallelo

$$R_S = R \quad C_S = -\frac{1}{\omega X}$$



$$R_P = \frac{1}{G} \quad C_P = \frac{B}{\omega}$$



25

Valori efficaci

- Si definisce **valore efficace** o valore **r.m.s.** (*root mean square*) di una funzione $a(t)$ periodica di periodo T la quantità

$$A_{eff} = \sqrt{\frac{1}{T} \int_0^T a^2(t) dt}$$

- In particolare, se $a(t)$ è sinusoidale, risulta

$$\begin{aligned} A_{eff} &= \sqrt{\frac{\omega}{2\pi} \int_0^{\frac{2\pi}{\omega}} A_M^2 \cos^2(\omega t + \varphi) dt} = \\ &= \sqrt{\frac{\omega}{2\pi} \frac{A_M^2}{2} \int_0^{\frac{2\pi}{\omega}} [1 + \cos(2\omega t + 2\varphi)] dt} = \frac{A_M}{\sqrt{2}} \end{aligned}$$

26

Valori efficaci

- Espressioni della potenza attiva e reattiva in funzione dei valori efficaci

$$P = \frac{1}{2} V_M I_M \cos \varphi = \frac{V_M}{\sqrt{2}} \frac{I_M}{\sqrt{2}} \cos \varphi = V_{eff} I_{eff} \cos \varphi$$

$$Q = \frac{1}{2} V_M I_M \sin \varphi = V_{eff} I_{eff} \sin \varphi$$

- Potenza assorbita da un resistore

$$P = R I_{eff}^2 = G V_{eff}^2$$

- ➔ *Il valore efficace di una tensione (corrente) sinusoidale corrisponde al valore di una tensione (corrente) costante che applicata a un resistore dà luogo ad una dissipazione di potenza pari al valore medio sul periodo della potenza assorbita dal resistore in regime sinusoidale*

27

Valori efficaci

- E' possibile definire la trasformata di Steinmetz anche facendo riferimento ai valori efficaci invece che ai valori massimi

$$\mathbf{A}_e = \mathcal{S}_e \{a(t)\} = \frac{A_M}{\sqrt{2}} e^{j\alpha} = \frac{A_M}{\sqrt{2}} (\cos \alpha + j \sin \alpha)$$

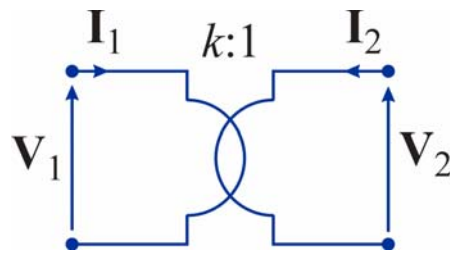
$$a(t) = \mathcal{S}_e^{-1} \{\mathbf{A}_e\} = \operatorname{Re} \left[\sqrt{2} \mathbf{A}_e e^{j\omega t} \right] = \operatorname{Re} \left[A_M e^{j(\omega t + \alpha)} \right] = A_M \cos(\omega t + \alpha)$$

- La trasformata così definita conserva le stesse proprietà della trasformata basata sui valori massimi
- Le impedenze e le ammettenze (essendo definite come rapporti tra fasori) non cambiano se si fa riferimento ai valori efficaci
- L'espressione della potenza complessa diviene

$$\mathbf{N} = \mathbf{V}_e \mathbf{I}_e^*$$

28

Trasformatore ideale in regime sinusoidale

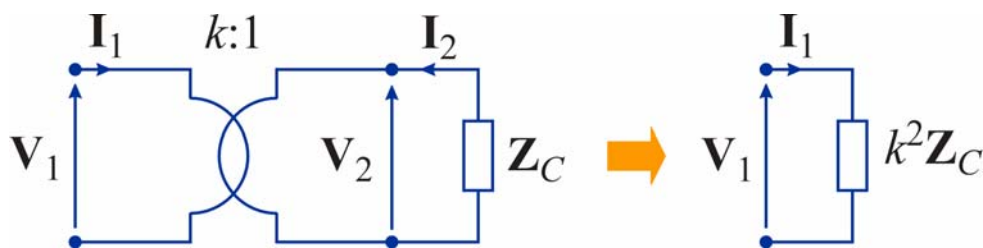


$$\begin{aligned} v_1 &= kv_2 & \mathbf{V}_1 &= k\mathbf{V}_2 \\ i_1 &= -\frac{1}{k}i_2 & \mathbf{I}_1 &= -\frac{1}{k}\mathbf{I}_2 \end{aligned} \quad \Rightarrow$$

- Le tensioni alla porta 1 e alla porta 2 sono in fase tra loro
- Le correnti alla porta 1 e alla porta 2 sono in opposizione di fase

29

Trasformazione dell'impedenza di carico

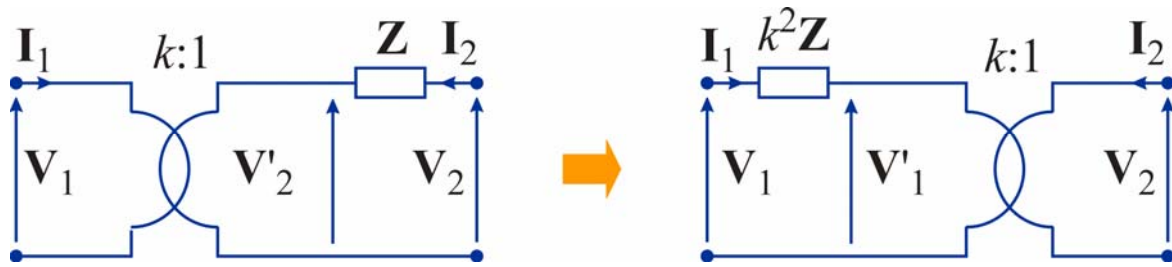


$$\begin{aligned} \mathbf{V}_1 &= k\mathbf{V}_2 & \Rightarrow & \mathbf{V}_1 = -k\mathbf{Z}_C\mathbf{I}_2 = k^2\mathbf{Z}_C\mathbf{I}_1 \\ \mathbf{I}_1 &= -\frac{1}{k}\mathbf{I}_2 & & \downarrow \\ \mathbf{V}_2 &= -\mathbf{Z}_C\mathbf{I}_2 & & \mathbf{Z}_{eq} = \frac{\mathbf{V}_1}{\mathbf{I}_1} = k^2\mathbf{Z}_C \end{aligned}$$

L'impedenza equivalente di un trasformatore ideale con il secondario caricato da un'impedenza \mathbf{Z}_C è pari all'impedenza di carico moltiplicata k^2

30

Trasferimento di impedenza (1)



$$\mathbf{V}_1 = k\mathbf{V}'_2 = k(\mathbf{V}_2 - \mathbf{Z}\mathbf{I}_2)$$

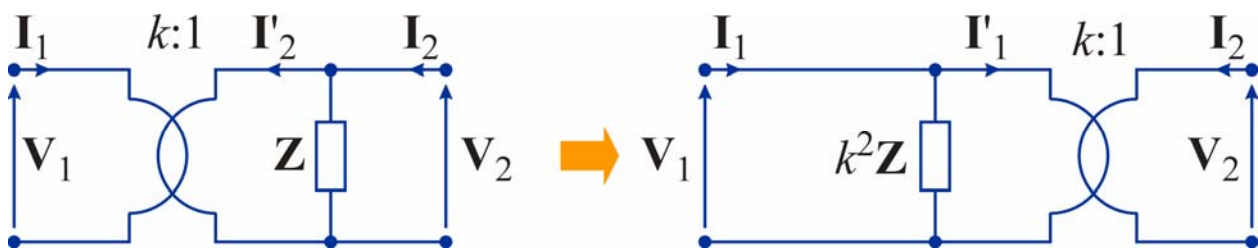
$$\mathbf{I}_2 = -k\mathbf{I}_1$$

$$\begin{aligned} \mathbf{V}_1 &= k\mathbf{V}_2 + k^2\mathbf{Z}\mathbf{I}_1 \\ &= \underbrace{k\mathbf{V}_2}_{\mathbf{V}'_1} + k^2\mathbf{Z}\mathbf{I}_1 \end{aligned}$$

Un'impedenza in serie al secondario può essere portata in serie al primario moltiplicata per k^2

31

Trasferimento di impedenza (2)



$$\mathbf{I}_1 = -\frac{1}{k}\mathbf{I}'_2 = -\frac{1}{k}\left(\mathbf{I}_2 - \frac{\mathbf{V}_2}{\mathbf{Z}}\right)$$

$$\mathbf{V}_2 = \frac{1}{k}\mathbf{V}_1$$

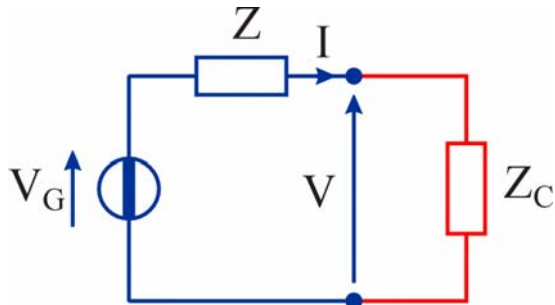
$$\begin{aligned} \mathbf{I}_1 &= -\frac{1}{k}\mathbf{I}_2 + \frac{\mathbf{V}_1}{k^2\mathbf{Z}} \\ &= \underbrace{-\frac{1}{k}\mathbf{I}_2}_{\mathbf{I}'_1} + \frac{\mathbf{V}_1}{k^2\mathbf{Z}} \end{aligned}$$

Un'impedenza in parallelo al secondario può essere portata in parallelo al primario moltiplicata per k^2

32

Teorema del massimo trasferimento di potenza attiva

- Si considera un bipolo formato da un generatore di tensione sinusoidale \mathbf{V}_G in serie con un'impedenza \mathbf{Z} caricato da un'impedenza \mathbf{Z}_C



$$\mathbf{Z} = R + jX$$

$$\mathbf{Z}_C = R_C + jX_C$$

- Al variare di \mathbf{Z}_C , la potenza attiva ceduta al carico è massima quando vale la condizione $\mathbf{Z}_C = \mathbf{Z}^*$ (**adattamento coniugato**)
- In queste condizioni la potenza attiva (**potenza disponibile**) vale

$$P_d = \frac{|\mathbf{V}_G|^2}{8R} = \frac{V_{Geff}^2}{4R}$$

33

Teorema del massimo trasferimento di potenza attiva dimostrazione (1)

- Corrente e tensione nel carico

$$\mathbf{I} = \frac{\mathbf{V}_G}{\mathbf{Z} + \mathbf{Z}_C} \quad \mathbf{V} = \frac{\mathbf{V}_G \mathbf{Z}_C}{\mathbf{Z} + \mathbf{Z}_C}$$

- Potenza attiva ceduta al carico

$$P_C = \operatorname{Re} \left[\frac{1}{2} \frac{\mathbf{V}_G \mathbf{Z}_C}{(\mathbf{Z} + \mathbf{Z}_C)(\mathbf{Z} + \mathbf{Z}_C)^*} \frac{\mathbf{V}_G^*}{(\mathbf{Z} + \mathbf{Z}_C)^*} \right] = \frac{|\mathbf{V}_G|^2 \operatorname{Re}[\mathbf{Z}_C]}{2|\mathbf{Z} + \mathbf{Z}_C|^2} = \frac{|\mathbf{V}_G|^2 R_C}{2[(R + R_C)^2 + (X + X_C)^2]}$$

- Al variare di X_C il denominatore è minimo (e quindi P_C è massimo) se $X_C = -X$
- In queste condizioni

$$P_C = \frac{|\mathbf{V}_G|^2}{2} \frac{R_C}{(R + R_C)^2}$$

34

Teorema del massimo trasferimento di potenza attiva dimostrazione (2)

- Al variare di P_C il massimo si ottiene per

$$\frac{\partial P_C}{\partial R_C} = \frac{|\mathbf{V}_G|^2}{2} \frac{(R + R_C)^2 - 2R_C(R + R_C)}{(R + R_C)^4} = 0$$

cioè $R_C = R$ infatti:

- ◆ P_C è positivo per $R_C > 0$ e si annulla per $R \rightarrow 0$ e $R \rightarrow \infty$
 - ◆ la derivata di P_C si annulla solo per $R_C = R$
 - ➔ questo punto deve corrispondere a un massimo
- ➔ Quindi deve essere $R_C = R$, $X_C = -X$ ➔ $\mathbf{Z}_C = \mathbf{Z}^*$
- In queste condizioni si ha

$$P_{C_{\max}} = P_d = \frac{|\mathbf{V}_G|^2}{2} \frac{R}{(R + R)^2} = \frac{|\mathbf{V}_G|^2}{8R}$$

35

Rendimento

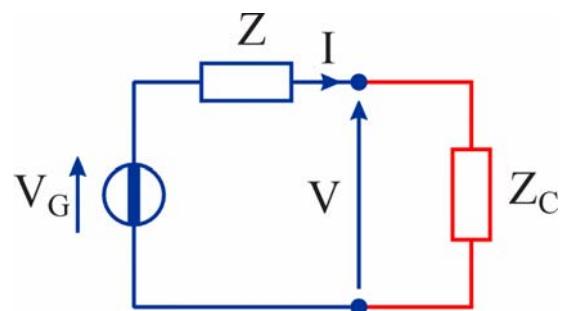
- In condizioni di adattamento coniugato la potenza attiva erogata dal generatore vale

$$P_G = \frac{1}{2} \operatorname{Re} \left[\mathbf{V}_G \frac{\mathbf{V}_G^*}{2R} \right] = \frac{|\mathbf{V}_G|^2}{4R}$$

- ➔ Il rendimento η definito come rapporto tra la potenza attiva erogata dal generatore e la potenza attiva ceduta al carico è

$$\eta = \frac{P_C}{P_G} = \frac{|\mathbf{V}_G|^2}{8R} \frac{4R}{|\mathbf{V}_G|^2} = 0.5$$

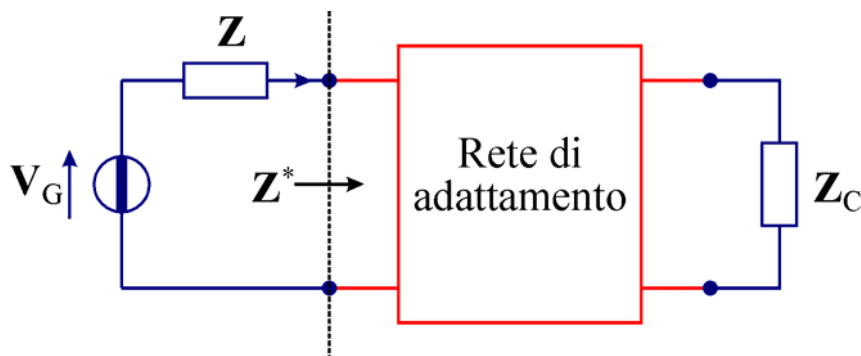
- ➔ La condizione di adattamento coniugato non rappresenta una soluzione ottimale nel caso in cui è importante ottenere rendimenti elevati



36

Adattamento del carico

- Se il valore dell'impedenza di carico non può essere scelto liberamente, si può realizzare la condizione di adattamento coniugato inserendo tra il bipolo V_G - Z e il carico una rete a due porte tale che l'impedenza Z_{in} vista all'ingresso della porta 1 sia pari a Z^* (**rete di adattamento**)
- Poiché si vuole che la potenza attiva erogata dal bipolo V_G - Z sia assorbita dall'impedenza Z_C , la rete di adattamento deve essere formata esclusivamente da componenti privi di perdite (come condensatori induttori, e trasformatori ideali)

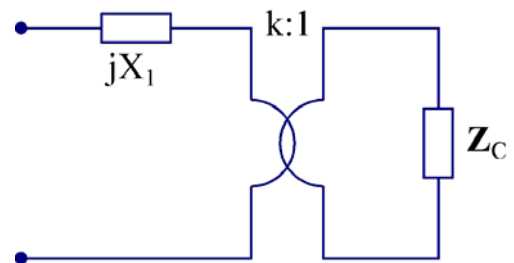


37

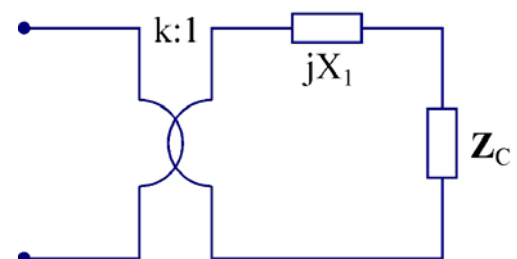
Esempio (1)

- Un possibile metodo per realizzare l'adattatore consiste nell'utilizzare un trasformatore ideale e un bipolo puramente reattivo
- I valori di k e X_1 devono essere scelti in modo che $Z_{in} = Z^*$

$$Z_{in} = jX_1 + k^2 Z_C = k^2 R_C + j(k^2 X_C + X_1)$$



$$Z_{in} = k^2 (Z_C + jX_1) = k^2 R_C + jk^2 (X_C + X_1)$$

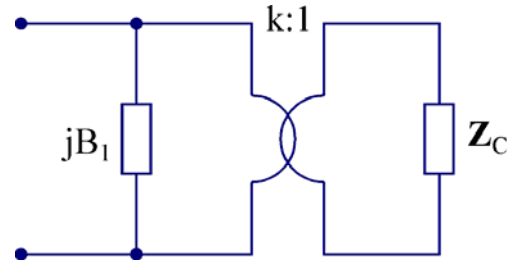


38

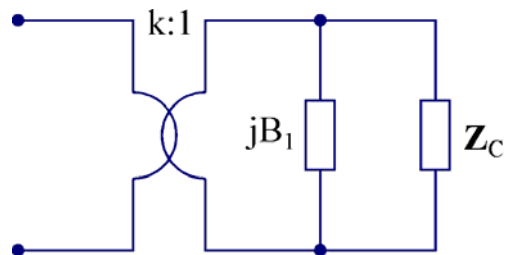
Esempio (2)

- Se il bipolo reattivo è collegato in parallelo a una porta del trasformatore è più semplice porre la condizione nella forma $\mathbf{Y}_{in} = \mathbf{Y}^*$

$$\mathbf{Y}_{in} = jB_1 + \frac{\mathbf{Y}_C}{k^2} = \frac{G_C}{k^2} + j\left(\frac{B_C}{k^2} + B_1\right)$$



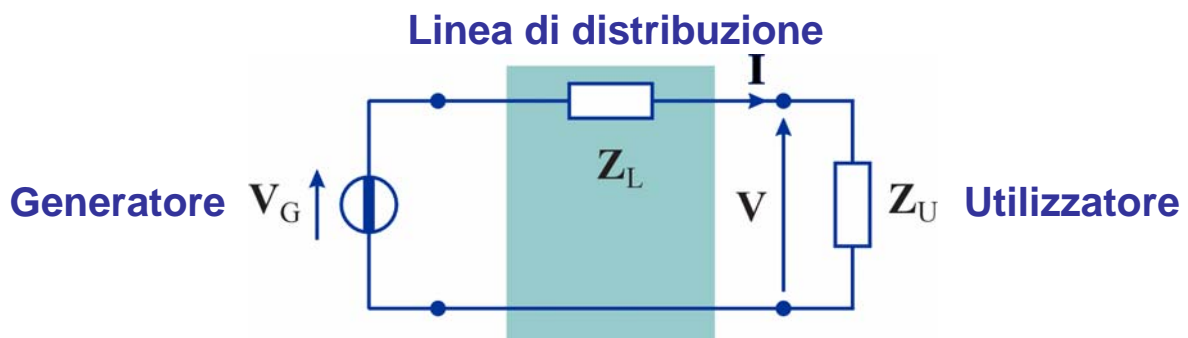
$$\mathbf{Y}_{in} = \frac{\mathbf{Y}_C + jB_1}{k^2} = \frac{G_C}{k^2} + j\frac{B_C + B_1}{k^2}$$



39

Rifasamento

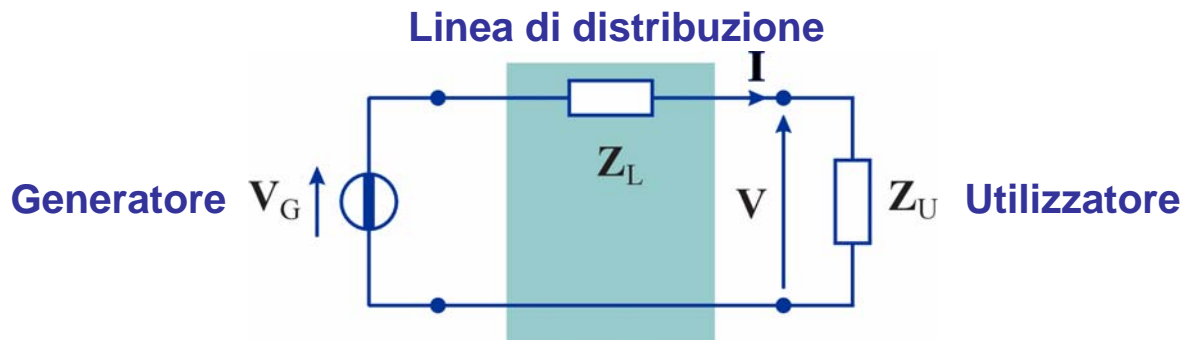
- Distribuzione dell'energia elettrica (schema semplificato)



- Impedenza equivalente della linea: $\mathbf{Z}_L = R_L + jX_L$
- Condizioni di funzionamento ottimali:
 - Ampiezza della tensione sul carico praticamente indipendente dalla corrente (normalmente gli utilizzatori sono progettati facendo riferimento a un valore nominale della tensione → sono tollerati scostamenti di pochi percento dal valore nominale prefissato)
 - Minima dissipazione di potenza nella linea

40

Rifasamento



- Al crescere dell'ampiezza della corrente I nella linea

- ◆ si riduce l'ampiezza della tensione sul V carico

$$V_M = |\mathbf{V}| = |\mathbf{V}_G - \mathbf{Z}_L \mathbf{I}|$$

- ◆ aumentano le perdite per effetto Joule lungo la linea

$$P_L = \frac{1}{2} R_L I_M^2$$

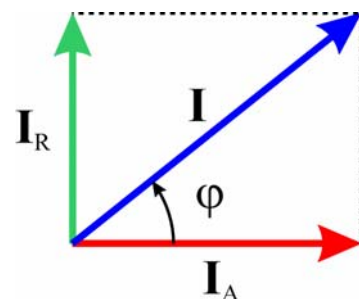
41

Rifasamento

- Fissata l'ampiezza tensione V_M , a parità di potenza attiva P assorbita dal carico l'ampiezza della corrente è inversamente proporzionale al fattore di potenza

$$I_M = \frac{2P}{V_M \cos \varphi}$$

- ◆ L'ampiezza della componente attiva della corrente è fissata dal valore della potenza attiva
- ◆ Al diminuire del fattore di potenza (cioè all'aumentare dell'angolo φ) aumenta l'ampiezza della componente reattiva della corrente (e quindi l'ampiezza della corrente totale)



- ➔ Per ridurre le perdite occorre aumentare il fattore di potenza del carico

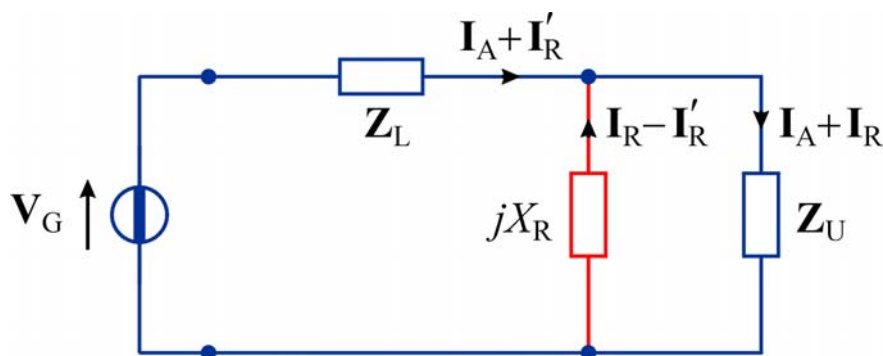
42

Rifasamento

- Un basso fattore di potenza risulta svantaggioso per il fornitore di energia elettrica
- ➔ Se il valore medio mensile del fattore di potenza risulta inferiore a certi limiti vengono applicate delle maggiorazioni sul costo dell'energia
- Le norme attuali, per impianti a bassa tensione con potenza impegnata ≥ 15 kW, prevedono:
 - ◆ per $\cos\varphi \geq 0.9$ ➔ nessuna penale
 - ◆ per $0.7 \leq \cos\varphi < 0.9$ ➔ pagamento di una penale commisurata al rapporto tra l'integrale della potenza reattiva (energia reattiva) e quello della potenza attiva (energia attiva) nel periodo di fatturazione
 - i limiti sono prossimi ai valori di $\cos\varphi$ per cui l'energia attiva e quella reattiva sono uguali ($\cos\varphi \cong 0.707$) e l'energia reattiva è pari al 50% dell'energia attiva ($\cos\varphi \cong 0.894$)
 - ◆ per $\cos\varphi < 0.7$ ➔ obbligo da parte dell'utente di prendere provvedimenti per aumentare il fattore di potenza

43

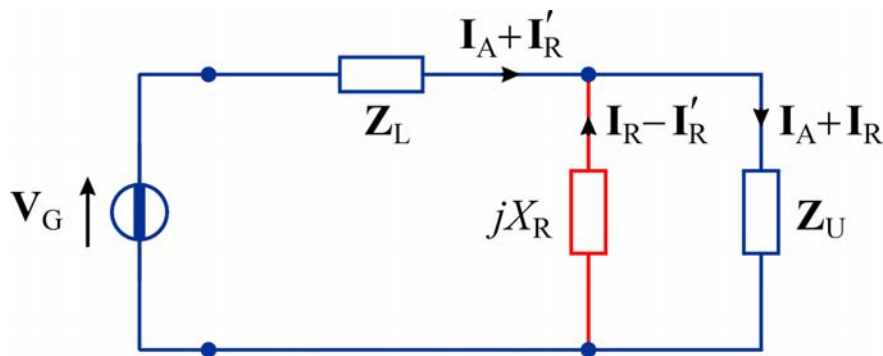
Rifasamento



- Per aumentare il fattore di potenza si ricorre al **rifasamento** del carico
- Si collega in parallelo all'utilizzatore un bipolo puramente reattivo con reattanza di segno opposto a quella del utilizzatore stesso
- Se il carico è ohmico-induttivo ➔ $X_U > 0$, $\varphi > 0$ (caso più comune) la reattanza X_R deve essere negativa (➔ condensatore)

44

Rifasamento



- Dimensionando opportunamente la reattanza X_R si può fare in modo che
 - ◆ gli scambi di potenza reattiva avvengano prevalentemente tra il carico e il bipolo di rifasamento, riducendo gli scambi di potenza reattiva con il generatore
 - ◆ la componente reattiva I_R della corrente nel carico circoli prevalentemente nel bipolo di rifasamento, riducendo l'ampiezza della corrente reattiva I'_R nella linea

45

Rifasamento

- La potenza reattiva assorbita complessivamente dal carico e dal bipolo di rifasamento è

$$Q' = Q + Q_R$$

- Per portare il fattore di potenza da $\cos\varphi$ ad un valore accettabile $\cos\varphi'$ la potenza reattiva assorbita dal bipolo di rifasamento deve essere

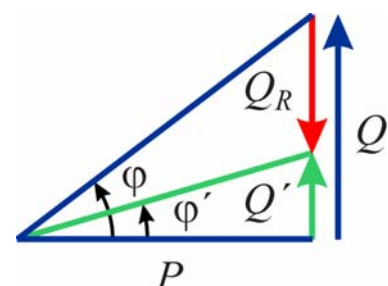
$$Q_R = (Q' - Q) = P(\operatorname{tg}\varphi' - \operatorname{tg}\varphi)$$

- Se il bipolo di rifasamento è un condensatore (capacità = C_R) si ha

$$Q_R = -\frac{1}{2}\omega C_R V_M^2$$

- ➔ Quindi la capacità di rifasamento vale

$$C_R = \frac{2P(\operatorname{tg}\varphi - \operatorname{tg}\varphi')}{\omega V_M^2} = \frac{P(\operatorname{tg}\varphi - \operatorname{tg}\varphi')}{\omega V_{eff}^2}$$



46

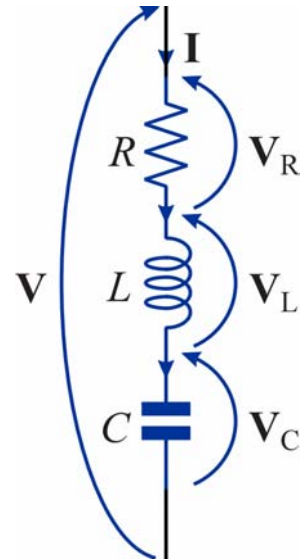
Risonanza serie

- Bipolo RLC serie in regime sinusoidale
- Si studia il comportamento del bipolo al variare della pulsazione ω

$$\mathbf{Z} = R + j\omega L + \frac{1}{j\omega C} = R + j\left(\omega L - \frac{1}{\omega C}\right)$$

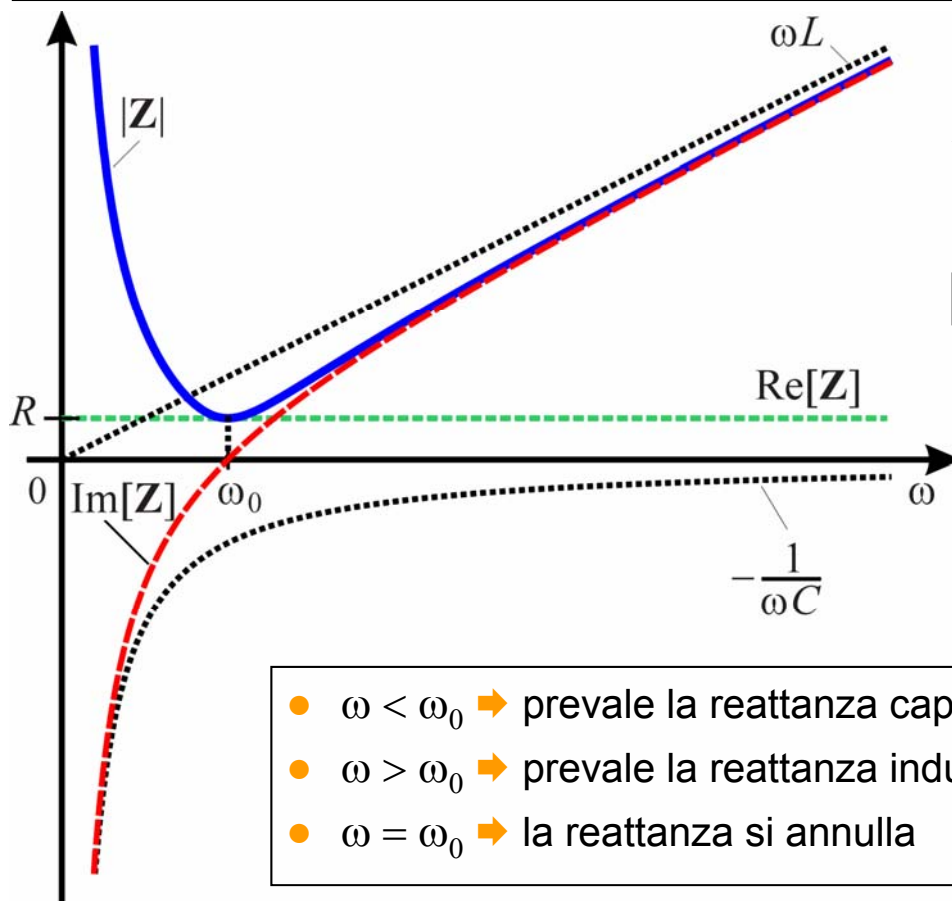
$$|\mathbf{Z}| = \sqrt{R^2 + \left(\omega L - \frac{1}{\omega C}\right)^2} \quad \arg(\mathbf{Z}) = \arctg \frac{\omega L - \frac{1}{\omega C}}{R}$$

- **Pulsazione di risonanza:** $\omega_0 = \frac{1}{\sqrt{LC}}$
- Per $\omega = \omega_0$
 - ➔ $\text{Im}[\mathbf{Z}] = 0$
 - ➔ $|\mathbf{Z}|$ è minimo
 - ➔ $\arg(\mathbf{Z}) = 0$



47

Risonanza serie



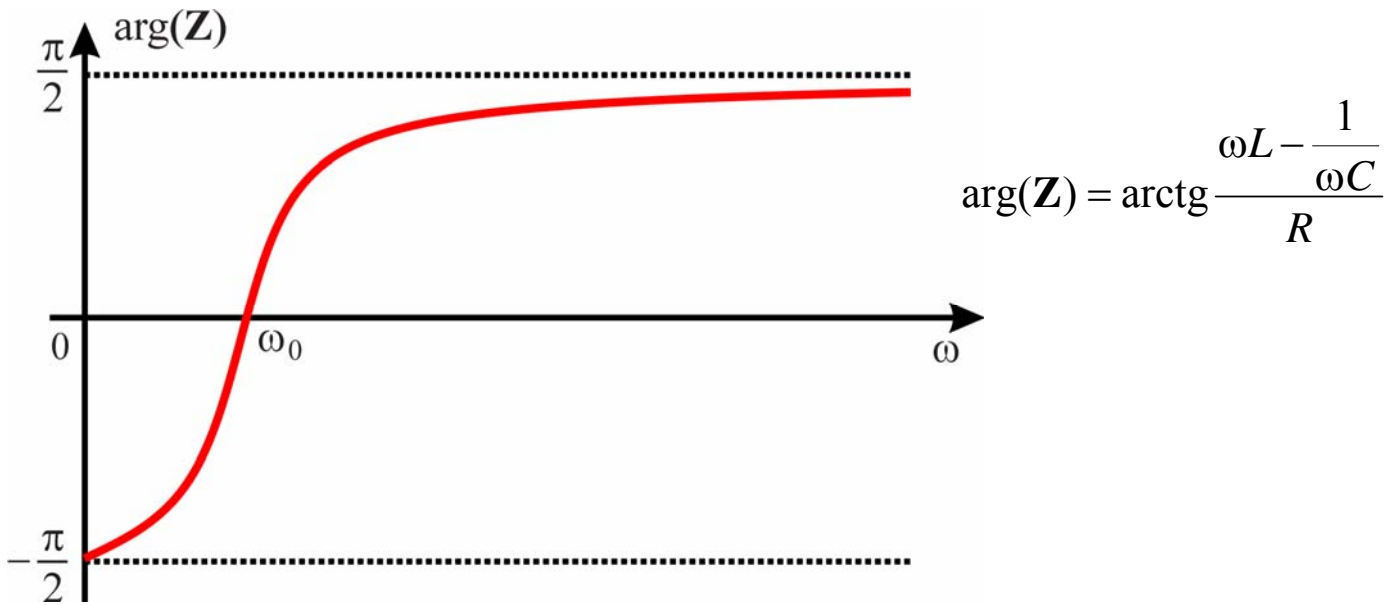
$$\mathbf{Z} = R + j\left(\omega L - \frac{1}{\omega C}\right)$$

$$|\mathbf{Z}| = \sqrt{R^2 + \left(\omega L - \frac{1}{\omega C}\right)^2}$$

- $\omega < \omega_0$ ➔ prevale la reattanza capacitiva
- $\omega > \omega_0$ ➔ prevale la reattanza induttiva
- $\omega = \omega_0$ ➔ la reattanza si annulla

48

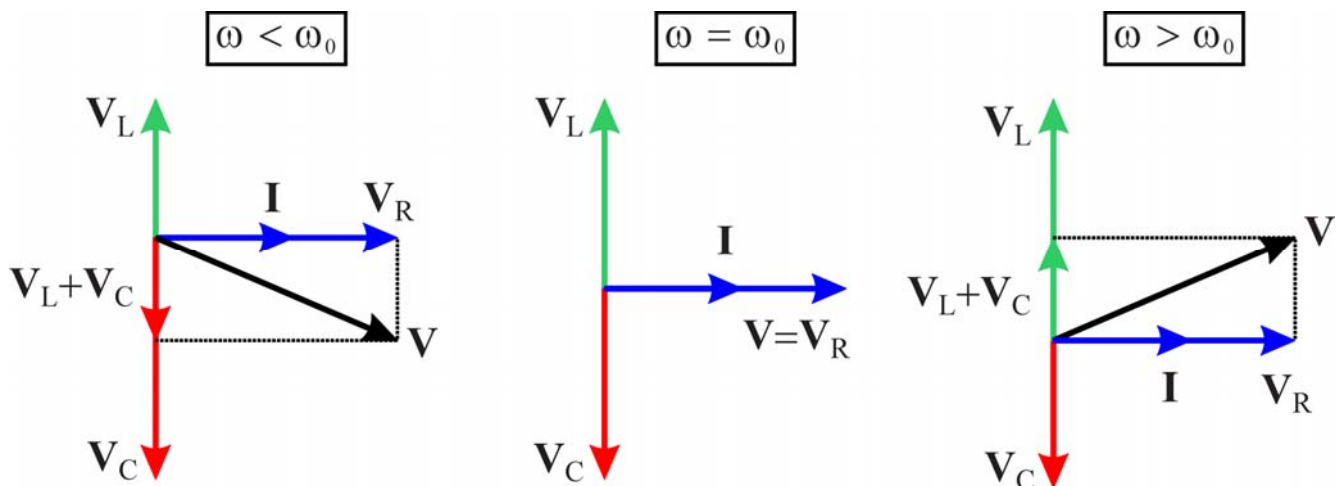
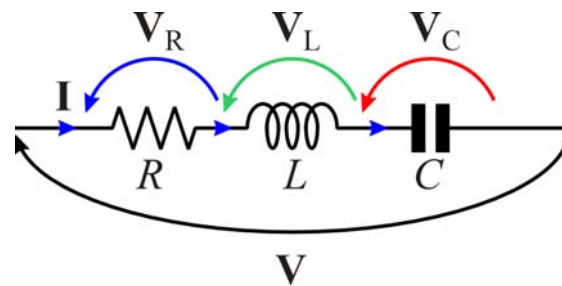
Risonanza serie



- $\omega < \omega_0$ ➔ la corrente è in anticipo sulla tensione
- $\omega > \omega_0$ ➔ la tensione è in anticipo sulla corrente
- $\omega = \omega_0$ ➔ la tensione e la corrente sono in fase

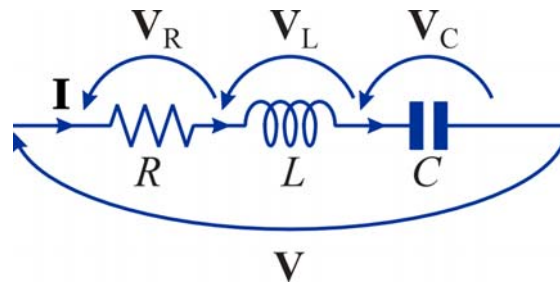
49

Risonanza serie



50

Risonanza serie



- **Potenza complessa assorbita:** $\mathbf{N} = \frac{1}{2} \mathbf{Z} |\mathbf{I}|^2 = \frac{1}{2} \left[R + j\left(\omega L - \frac{1}{\omega C}\right) \right] I_M^2$
- **Potenza attiva:** $P = \frac{1}{2} R I_M^2$
- **Potenza reattiva:** $Q = \frac{1}{2} \omega L I_M^2 - \frac{1}{2\omega C} I_M^2$
 - ◆ $\omega < \omega_0 \rightarrow Q < 0$
 - ◆ $\omega > \omega_0 \rightarrow Q > 0$
 - ◆ $\omega = \omega_0 \rightarrow Q = 0$

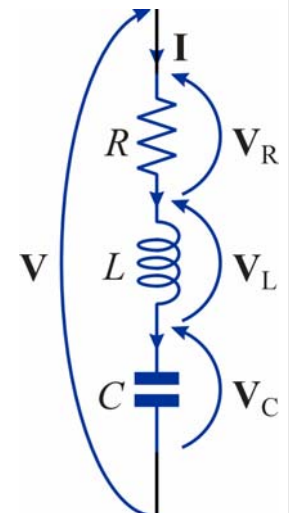
51

Risonanza serie

- Corrente nell'induttore: $i_L(t) = i(t) = I_M \cos(\omega t + \varphi_I)$
- ➔ Energia nell'induttore: $w_L(t) = \frac{1}{2} L i^2(t) = \frac{1}{2} L I_M^2 \cos^2(\omega t + \varphi_I)$
- Tensione del condensatore: $\mathbf{V}_C = -j \frac{1}{\omega C} \mathbf{I} \rightarrow v_C(t) = \frac{1}{\omega C} I_M \sin(\omega t + \varphi_I)$
- ➔ Energia nel condensatore:

$$w_C(t) = \frac{1}{2} C v_C^2(t) = \frac{1}{2\omega^2 C} I_M^2 \sin^2(\omega t + \varphi_I)$$
- In condizioni di risonanza:

$$w_C(t) = \frac{1}{2\omega_0^2 C} I_{M0}^2 \sin^2(\omega_0 t + \varphi_I) = \frac{1}{2} L I_{M0}^2 \sin^2(\omega_0 t + \varphi_I)$$
 - ➔ $w_L(t) + w_C(t) = \frac{1}{2} L I_{M0}^2$
- ➔ In condizioni di risonanza l'energia totale accumulata nel bipolo RLC si mantiene costante



52

Fattore di merito

- In condizioni di risonanza, si definisce **fattore di merito** la quantità

$$Q_0 = 2\pi \frac{\text{Energia accumulata}}{\text{Energia dissipata in un periodo}}$$

- Per un bipolo RLC serie, se l'ampiezza della corrente in condizioni di risonanza è I_{M0} si ottiene

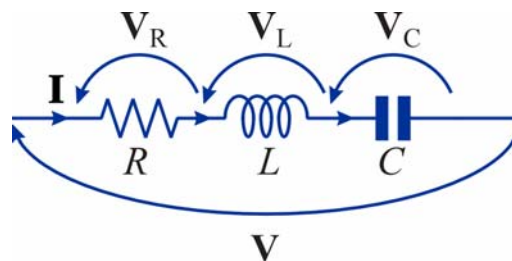
$$Q_0 = 2\pi \frac{\frac{1}{2} L I_{M0}^2}{\frac{1}{2} R I_{M0}^2 \cdot T_0} = \frac{\omega_0 L}{R} = \frac{1}{\omega_0 RC} \quad \left(T_0 = \frac{2\pi}{\omega_0} \right)$$

- L'espressione dell'impedenza del bipolo può essere posta nella forma

$$\mathbf{Z} = R + j \left(\omega L - \frac{1}{\omega C} \right) = R \left[1 + j \left(\frac{\omega L}{R} - \frac{1}{\omega RC} \right) \right] = R \left[1 + j Q_0 \left(\frac{\omega}{\omega_0} - \frac{\omega_0}{\omega} \right) \right]$$

53

Curve di risonanza



- Per caratterizzare la risposta in frequenza di un bipolo RLC serie, di solito si considera la funzione di trasferimento

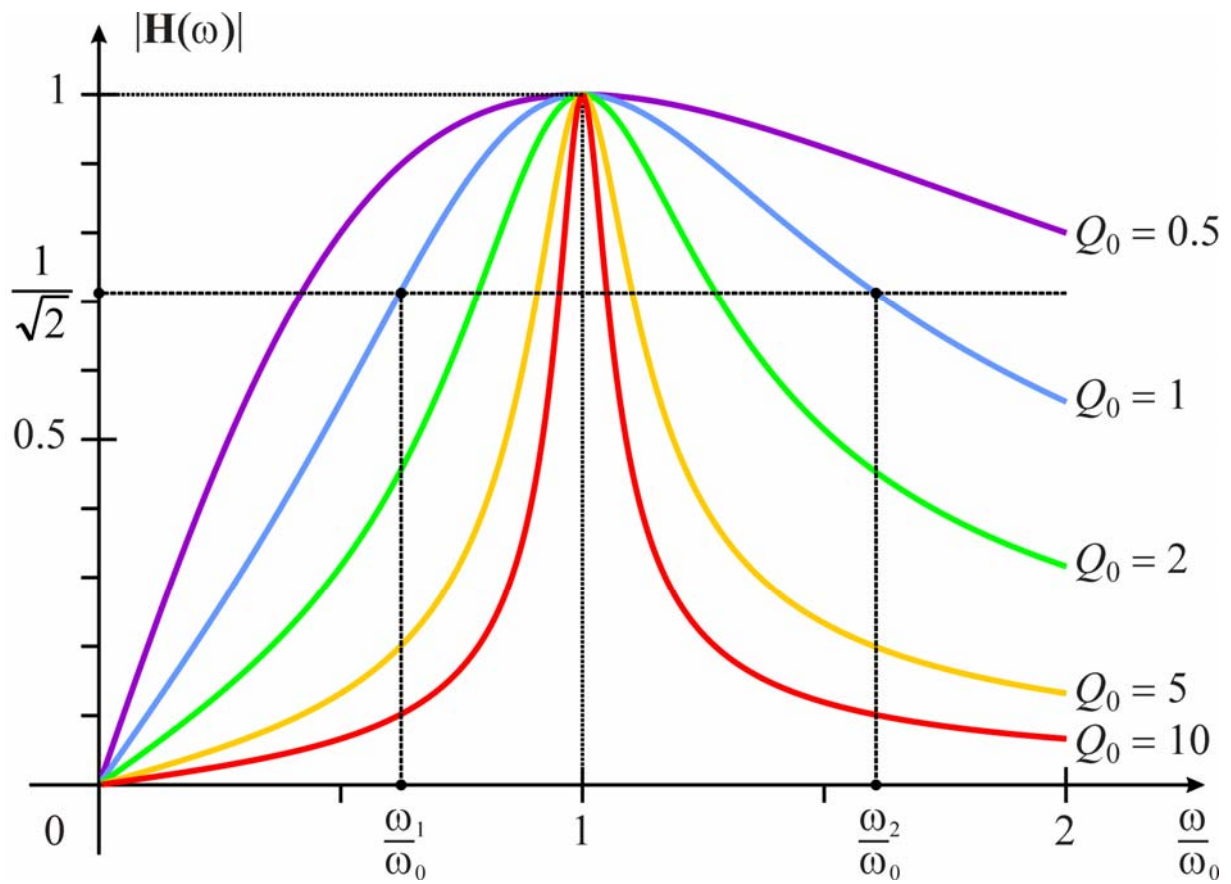
$$\mathbf{H}(\omega) = \frac{\mathbf{V}_R}{\mathbf{V}} = \frac{R}{\mathbf{Z}} = \frac{1}{1 + j Q_0 \left(\frac{\omega}{\omega_0} - \frac{\omega_0}{\omega} \right)}$$

- Se \mathbf{V} è fissato, \mathbf{H} rappresenta anche il rapporto tra la corrente nel bipolo al variare di ω e la corrente in condizioni di risonanza \mathbf{I}_0

$$\mathbf{H}(\omega) = \frac{\mathbf{I}}{\mathbf{I}_0}$$

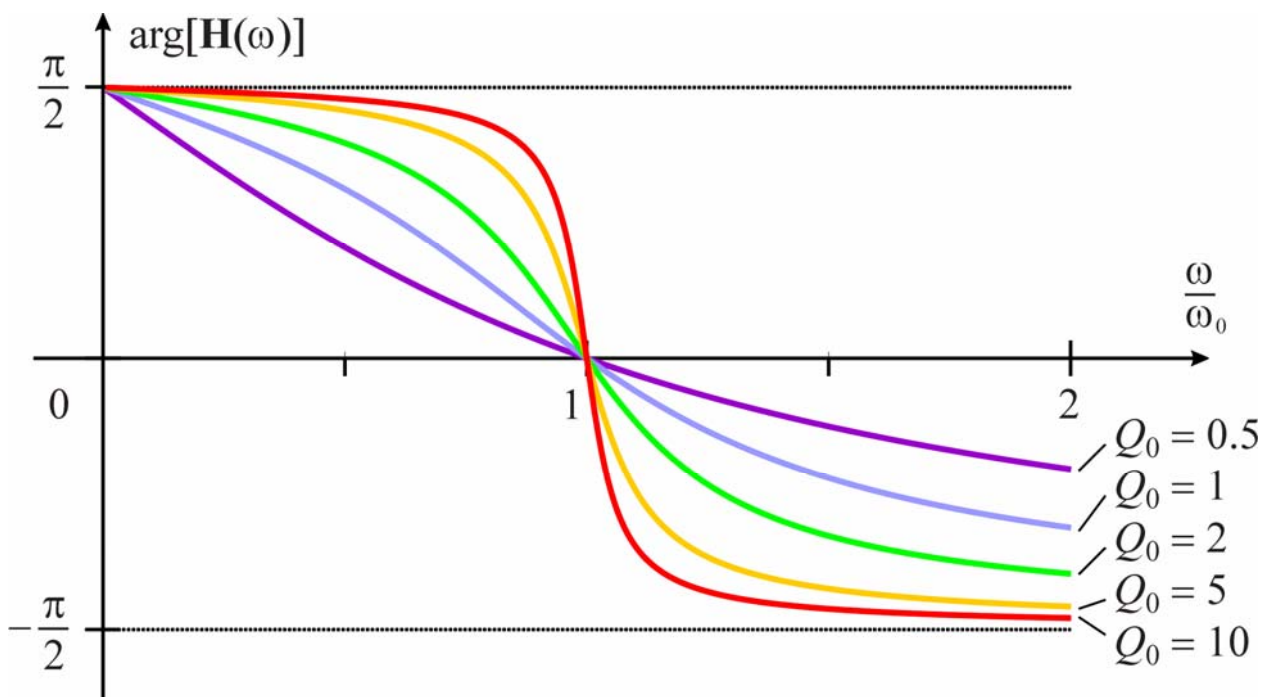
54

Curve di risonanza



55

Curve di risonanza



56

Larghezza di banda

- Se V è fissato, l'ampiezza della corrente nel bipolo, e quindi la potenza attiva assorbita, sono massime per $\omega = \omega_0$

- In queste condizioni si ha

$$P_0 = \frac{1}{2} \frac{V_M^2}{R} = \frac{1}{2} R I_{M0}^2$$

- La potenza attiva assorbita può essere espressa in funzione di ω come

$$P = \frac{1}{2} R I_M^2 = \frac{1}{2} R |\mathbf{H}(\omega)|^2 I_{M0}^2 = |\mathbf{H}(\omega)|^2 P_0$$

- **Larghezza di banda** (a metà potenza), B : ampiezza dell'intervallo compreso tra le pulsazioni ω_1 e ω_2 per cui risulta $P = P_0/2$

$$B = \omega_2 - \omega_1$$

- All'aumentare di Q_0 il modulo di $\mathbf{H}(\omega)$ presenta un picco sempre più stretto nell'intorno di ω_0

- ➔ La larghezza di banda diminuisce con l'aumentare del fattore di merito

57

Larghezza di banda

- La potenza attiva assorbita dal bipolo vale $P = P_0/2$ se è verificata la relazione

$$Q_0 \left(\frac{\omega}{\omega_0} - \frac{\omega_0}{\omega} \right) = \pm 1 \quad \Rightarrow \quad \omega^2 \pm \frac{\omega_0}{Q_0} \omega + \omega_0^2 = 0$$

- Le soluzioni positive di questa equazione sono

$$\omega_1, \omega_2 = \omega_0 \left(\pm \frac{1}{2Q_0} + \sqrt{1 + \frac{1}{4Q_0^2}} \right)$$

- ➔ Quindi si ha

$$B = \omega_2 - \omega_1 = \frac{\omega_0}{Q_0} \quad \Rightarrow \quad B = \frac{R}{L} = \omega_0^2 RC$$

- Per valori sufficientemente elevati di Q_0 (in pratica per $Q_0 \geq 10$), si può ritenere

$$\omega_1, \omega_2 \approx \omega_0 \left(1 \pm \frac{1}{2Q_0} \right) = \omega_0 \pm \frac{B}{2}$$

58

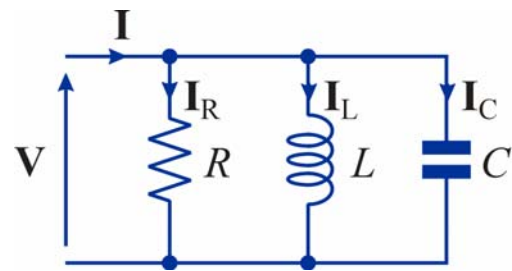
Risonanza parallelo

- Bipolo RLC parallelo in regime sinusoidale
- Si studia il comportamento del bipolo al variare della pulsazione ω

$$\mathbf{Y} = G + j\omega C + \frac{1}{j\omega L} = G + j\left(\omega C - \frac{1}{\omega L}\right)$$

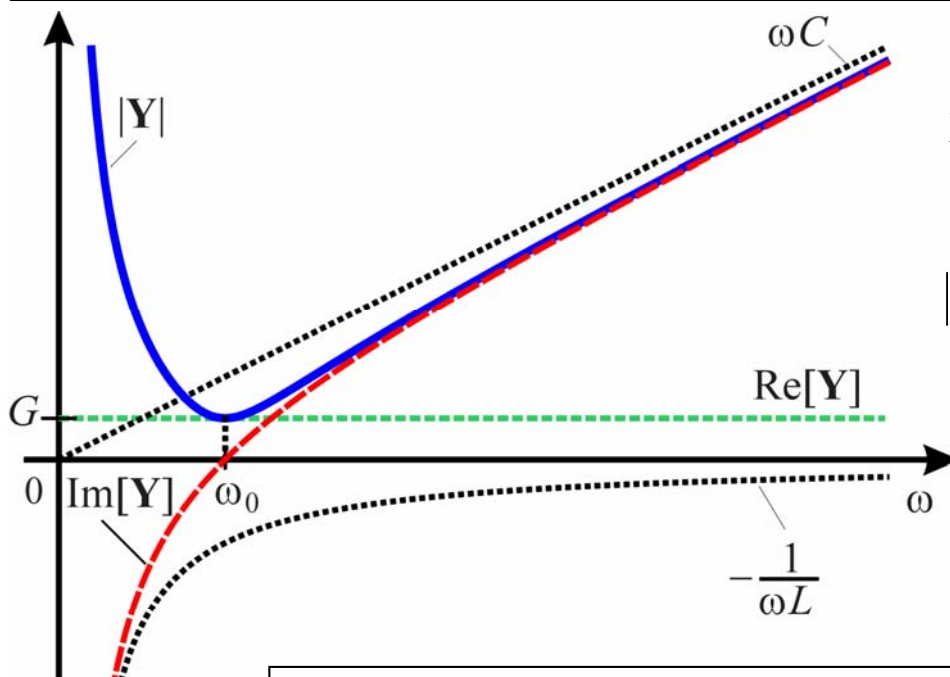
$$|\mathbf{Y}| = \sqrt{G^2 + \left(\omega C - \frac{1}{\omega L}\right)^2} \quad \arg(\mathbf{Y}) = \arctg \frac{\omega C - \frac{1}{\omega L}}{G}$$

- **Pulsazione di risonanza:** $\omega_0 = \frac{1}{\sqrt{LC}}$
- Per $\omega = \omega_0$
 - ➔ $\text{Im}[\mathbf{Y}] = 0$
 - ➔ $|\mathbf{Y}|$ è minimo
 - ➔ $\arg(\mathbf{Y}) = 0$



59

Risonanza parallelo



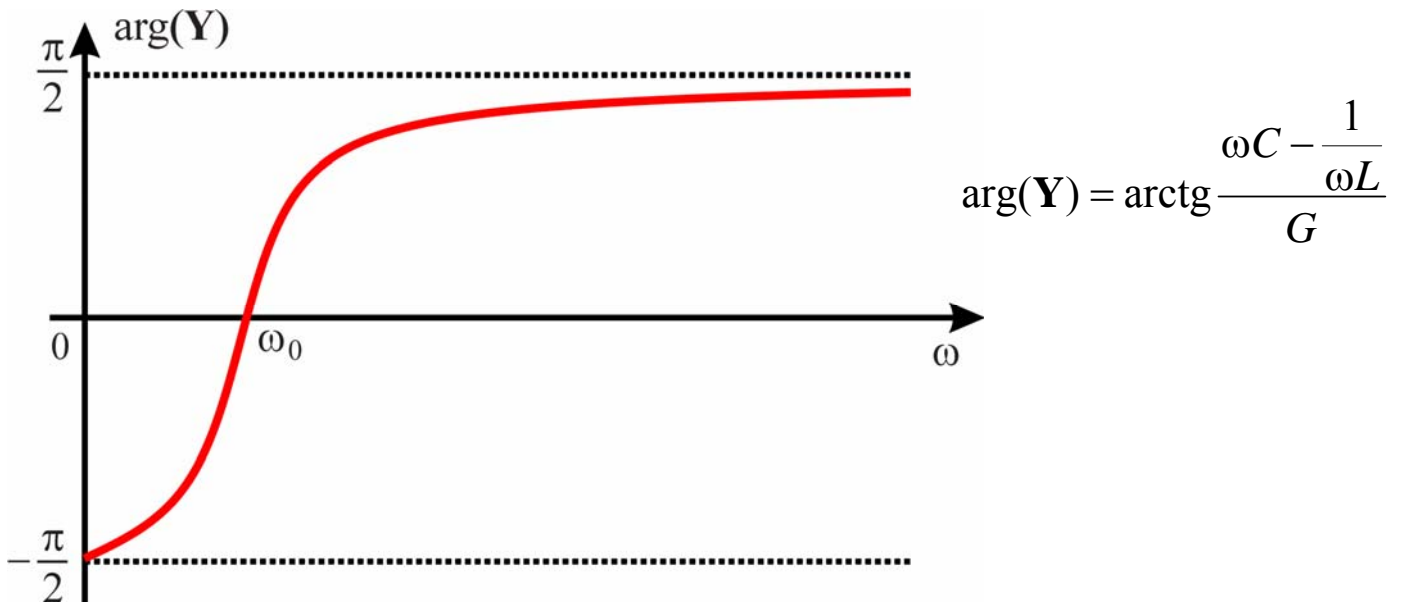
$$Y = G + j\left(\omega C - \frac{1}{\omega L}\right)$$

$$|\mathbf{Y}| = \sqrt{G^2 + \left(\omega C - \frac{1}{\omega L}\right)^2}$$

- $\omega < \omega_0$ ➔ prevale la suscettanza induttiva
- $\omega > \omega_0$ ➔ prevale la suscettanza capacitiva
- $\omega = \omega_0$ ➔ la suscettanza si annulla

60

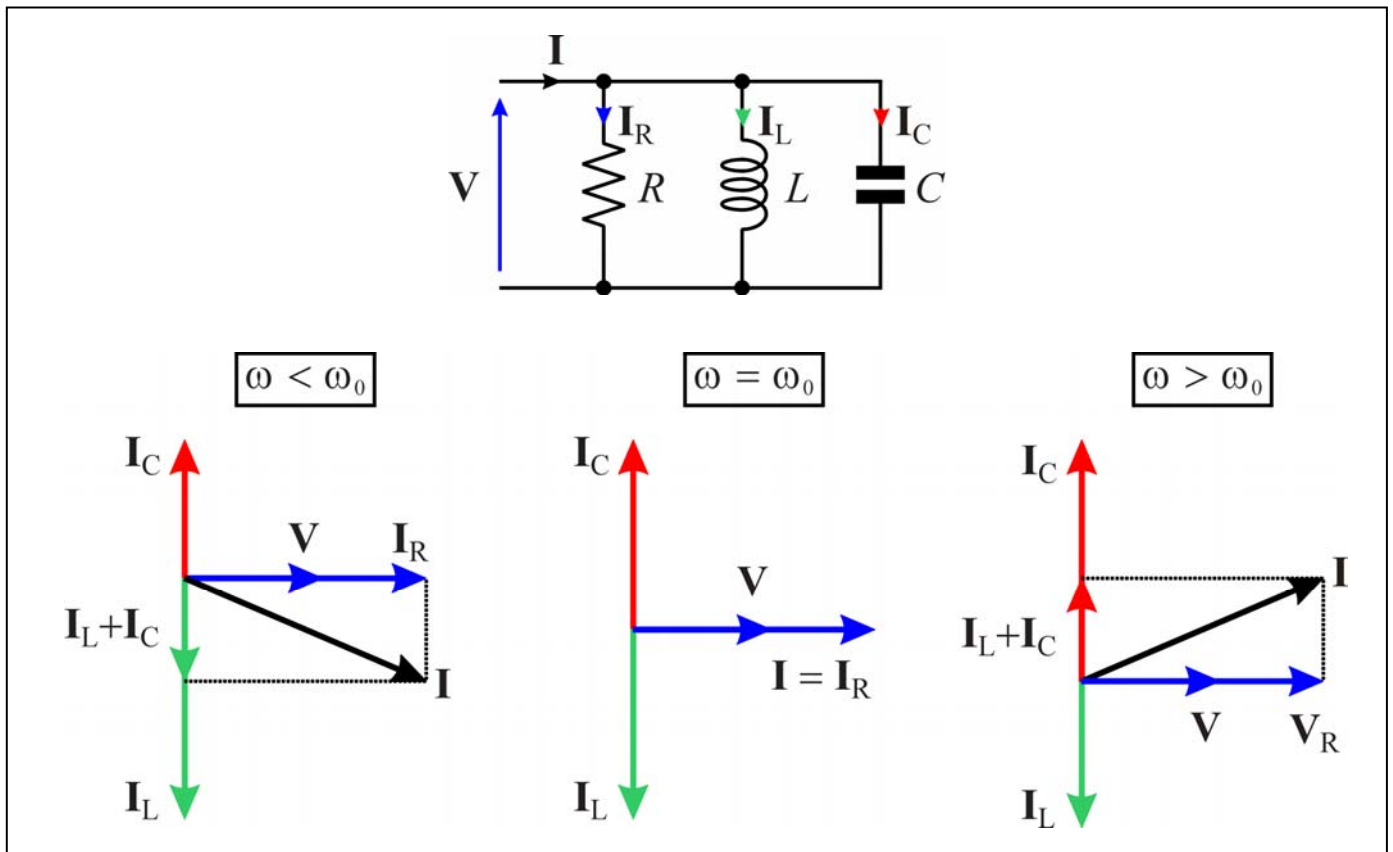
Risonanza parallelo



- $\omega < \omega_0$ ➔ la tensione è in anticipo sulla corrente
- $\omega > \omega_0$ ➔ la corrente è in anticipo sulla tensione
- $\omega = \omega_0$ ➔ la tensione e la corrente sono in fase

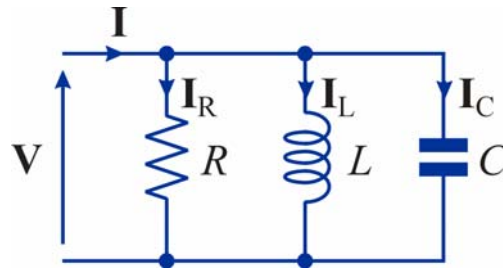
61

Risonanza parallelo



62

Risonanza parallelo



- **Potenza complessa assorbita:** $\mathbf{N} = \frac{1}{2} \mathbf{Y}^* |\mathbf{V}|^2 = \frac{1}{2} \left[G - j(\omega C - \frac{1}{\omega L}) \right] V_M^2$
- **Potenza attiva:** $P = \frac{1}{2} G V_M^2$
- **Potenza reattiva:** $Q = \frac{1}{2\omega L} V_M^2 - \frac{1}{2} \omega C V_M^2$
 - ◆ $\omega < \omega_0 \rightarrow Q > 0$
 - ◆ $\omega > \omega_0 \rightarrow Q < 0$
 - ◆ $\omega = \omega_0 \rightarrow Q = 0$

63

Risonanza parallelo

- Tensione del condensatore: $v_C(t) = v(t) = V_M \cos(\omega t + \varphi_V)$
- ➔ Energia nel condensatore: $w_C(t) = \frac{1}{2} C v^2(t) = \frac{1}{2} C V_M^2 \cos^2(\omega t + \varphi_V)$
- Corrente nell'induttore: $\mathbf{I}_L = -j \frac{1}{\omega L} \mathbf{V} \rightarrow i_L(t) = \frac{1}{\omega L} V_M \sin(\omega t + \varphi_V)$

- ➔ Energia nell'induttore:

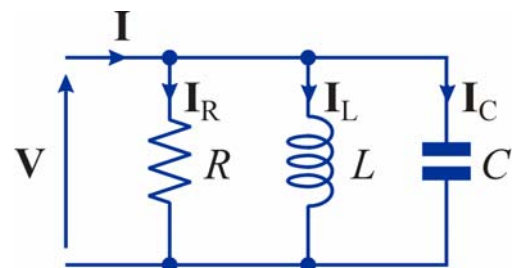
$$w_L(t) = \frac{1}{2} L i_L^2(t) = \frac{1}{2\omega^2 L} V_M^2 \sin^2(\omega t + \varphi_V)$$

- In condizioni di risonanza:

$$w_L(t) = \frac{1}{2\omega_0^2 L} V_{M0}^2 \sin^2(\omega_0 t + \varphi_V) = \frac{1}{2} C V_{M0}^2 \sin^2(\omega_0 t + \varphi_V)$$

$$\rightarrow w_L(t) + w_C(t) = \frac{1}{2} C V_{M0}^2$$

- ➔ In condizioni di risonanza l'energia totale accumulata nel bipolo RLC si mantiene costante



64

Fattore di merito

- Per un bipolo RLC parallelo il fattore di merito è

$$Q_0 = 2\pi \frac{\frac{1}{2} C V_{M0}^2}{\frac{1}{2} G V_{M0}^2 \cdot T_0} = \frac{\omega_0 C}{G} = \frac{1}{\omega_0 L G}$$

- ➔ In questo caso l'ammettenza può essere espressa come

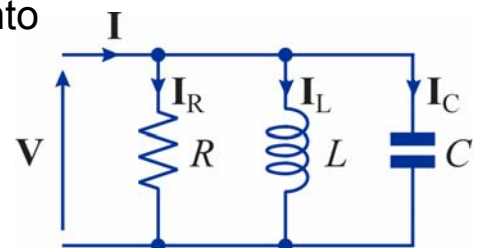
$$\mathbf{Y} = G + j\left(\omega C - \frac{1}{\omega L}\right) = G \left[1 + j\left(\frac{\omega C}{G} - \frac{1}{\omega L G}\right) \right] = G \left[1 + jQ_0 \left(\frac{\omega}{\omega_0} - \frac{\omega_0}{\omega} \right) \right]$$

65

Larghezza di banda

- Per caratterizzare la risposta in frequenza di un bipolo RLC serie, di solito si considera la funzione di trasferimento

$$\mathbf{H}(\omega) = \frac{\mathbf{I}_R}{\mathbf{I}} = \frac{G}{\mathbf{Y}} = \frac{1}{1 + jQ_0 \left(\frac{\omega}{\omega_0} - \frac{\omega_0}{\omega} \right)}$$



- Se \mathbf{I} è fissato, \mathbf{H} rappresenta anche il rapporto tra la tensione nel bipolo al variare di ω e la tensione in condizioni di risonanza \mathbf{V}_0

$$\mathbf{H}(\omega) = \frac{\mathbf{V}}{\mathbf{V}_0}$$

- L'andamento di \mathbf{H} in funzione di ω coincide con quello visto per il bipolo RLC serie
- La larghezza di banda in questo caso vale

$$B = \frac{\omega_0}{Q_0} = \frac{G}{C} = \omega_0^2 L G$$

66