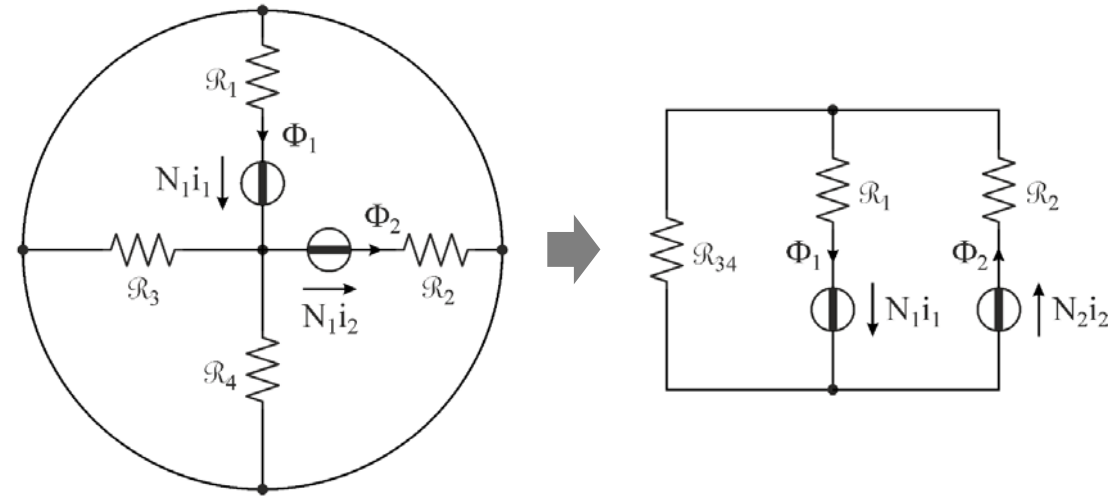
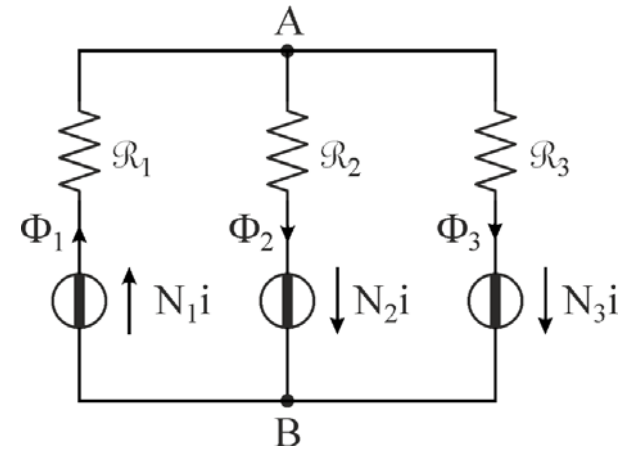
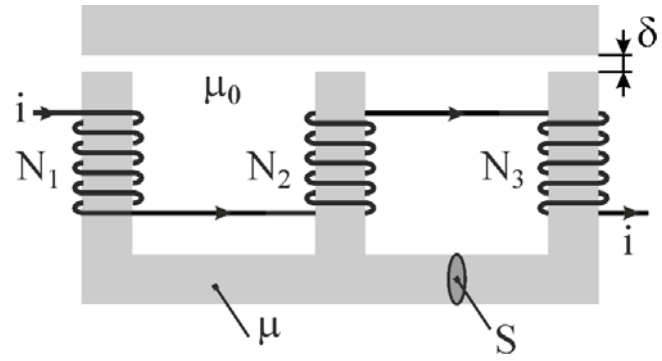
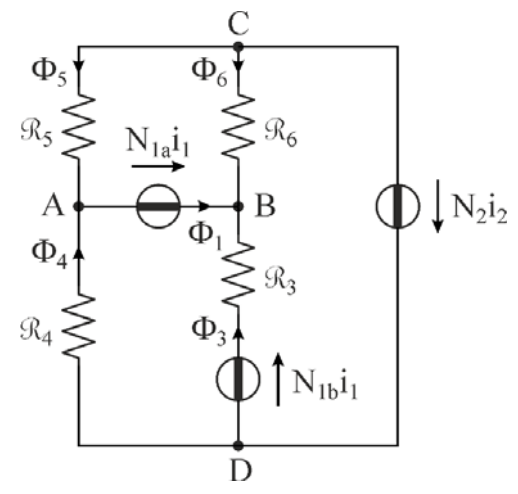
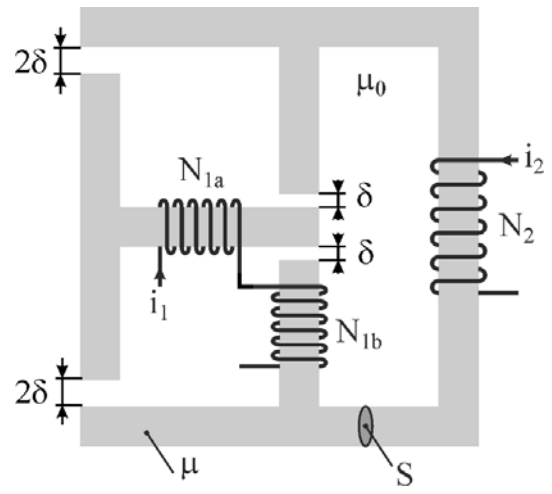
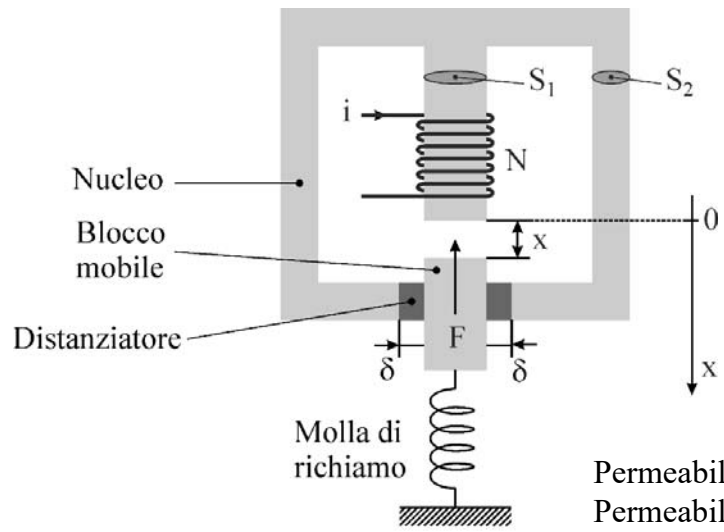


Traferri con uguale riluttanza  $\mathcal{R}$









Permeabilità nucleo e blocco mobile:  $\mu \gg \mu_0$   
 Permeabilità distanziatori:  $\mu_0$

