

# **Esercizi di Elettrotecnica**

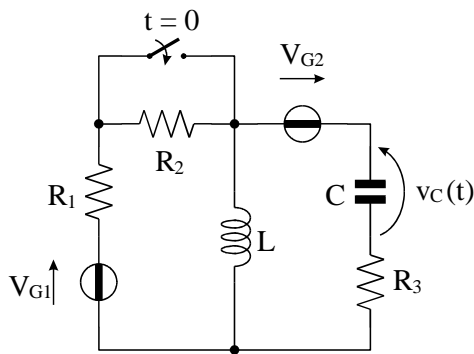
**Transitori – Circuiti del 2° ordine**

[www.die.ing.unibo.it/pers/mastri/didattica.htm](http://www.die.ing.unibo.it/pers/mastri/didattica.htm)

(versione del 18-5-2012)



### Esercizio n. 1



- $R_1 = 1 \Omega$
- $R_2 = 2 \Omega$
- $R_3 = 2 \Omega$
- $C = 1 \text{ F}$
- $L = 0.5 \text{ H}$
- $V_{G1} = 9 \text{ V}$
- $V_{G2} = 6 \text{ V}$

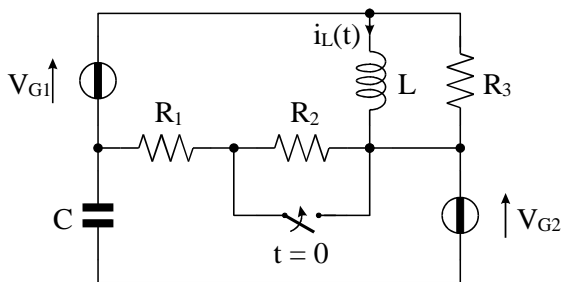
Per  $t < 0$  l'interruttore è aperto e il circuito è in condizioni di regime stazionario. All'istante  $t = 0$  si chiude l'interruttore. Determinare l'espressione di  $v_C(t)$  per  $t > 0$ .

**Risultato**

$$v_C(t) = -6\exp(-t) + 6\exp(-2/3t) + 6 \text{ (V)}$$


---

### Esercizio n. 2



- $R_1 = 2 \Omega$
- $R_2 = 1 \Omega$
- $R_3 = 1 \Omega$
- $C = 0.5 \text{ F}$
- $L = 1 \text{ H}$
- $V_{G1} = 6 \text{ V}$
- $V_{G2} = 12 \text{ V}$

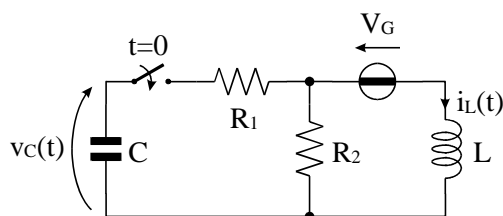
Per  $t < 0$  l'interruttore è aperto e il circuito è in condizioni di regime stazionario. All'istante  $t = 0$  si chiude l'interruttore. Determinare l'espressione di  $i_L(t)$  per  $t > 0$ .

**Risultato**

$$i_L(t) = \exp(-2t) - 2\exp(-t) + 3 \text{ (A)}$$


---

### Esercizio n. 3



- $R_1 = 2 \Omega$
- $R_2 = 2 \Omega$
- $L = 2 \text{ H}$
- $C = 3 \text{ F}$
- $Q_0 = 12 \text{ C}$
- $V_G = 12 \text{ V}$

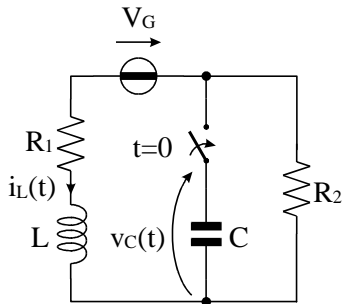
Per  $t < 0$  l'interruttore è aperto, il circuito è in condizioni di regime stazionario e la carica del condensatore vale  $Q_0$ . All'istante  $t = 0$  si chiude l'interruttore. Determinare l'espressione di  $i_L(t)$  per  $t > 0$ .

**Risultato**

$$i_L(t) = 24\exp(-t/3) - 24\exp(-t/4) - 6 \text{ (A)}$$


---

### Esercizio n. 4



$$\begin{aligned} R_1 &= 6 \, \Omega \\ R_2 &= 6 \, \Omega \\ L &= 6 \, \text{H} \\ C &= 1 \, \text{F} \\ Q_0 &= 3 \, \text{C} \\ V_G &= 12 \, \text{V} \end{aligned}$$

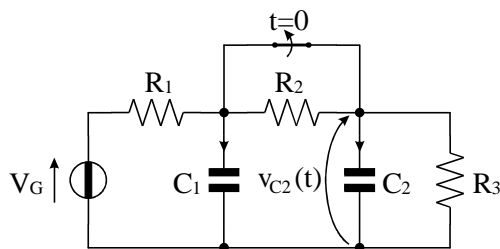
Per  $t < 0$  l'interruttore è aperto, il circuito è in condizioni di regime stazionario e la carica del condensatore vale  $Q_0$ . All'istante  $t = 0$  si chiude l'interruttore. Determinare l'espressione di  $v_C(t)$  per  $t > 0$ .

#### Risultato

$$v_C(t) = 6\exp(-2/3t) - 9\exp(-1/2t) + 6 \quad (\text{V})$$


---

### Esercizio n. 5



$$\begin{aligned} R_1 &= 2 \, \Omega \\ R_2 &= 3 \, \Omega \\ R_3 &= 1 \, \Omega \\ C_1 &= 0.5 \, \text{F} \\ C_2 &= 0.5 \, \text{F} \\ V_G &= 60 \, \text{V} \end{aligned}$$

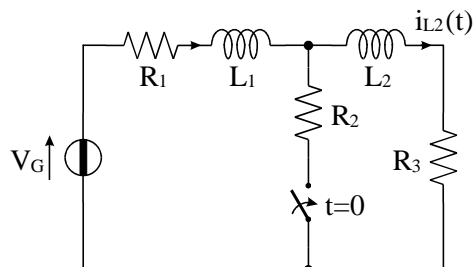
Per  $t < 0$  l'interruttore è chiuso e il circuito è in condizioni di regime stazionario. All'istante  $t = 0$  si apre l'interruttore. Determinare l'espressione di  $v_{C2}(t)$  per  $t > 0$ .

#### Risultato

$$v_{C2}(t) = 16\exp(-3t) - 6\exp(-4/3t) + 10 \quad (\text{V})$$


---

### Esercizio n. 6



$$\begin{aligned} R_1 &= 3 \, \Omega \\ R_2 &= 2 \, \Omega \\ R_3 &= 6 \, \Omega \\ L_1 &= 3 \, \text{H} \\ L_2 &= 3 \, \text{H} \\ V_G &= 90 \, \text{V} \end{aligned}$$

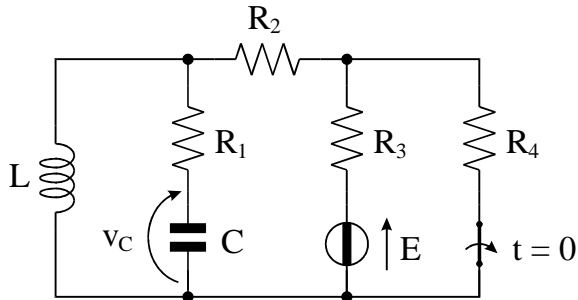
Per  $t < 0$  l'interruttore è aperto e il circuito è in condizioni di regime stazionario. All'istante  $t = 0$  si chiude l'interruttore. Determinare l'espressione di  $i_{L2}(t)$  per  $t > 0$ .

#### Risultato

$$i_{L2}(t) = 8\exp(-3t) - 3\exp(-4/3t) + 5 \quad (\text{A})$$


---

**Esercizio n. 7**



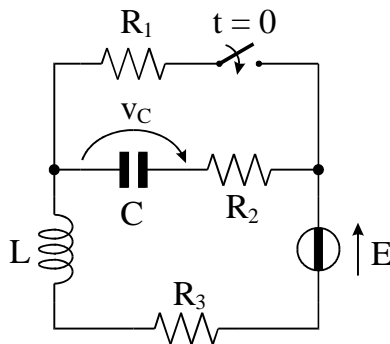
- $R_1 = 3 \Omega$
- $R_2 = 1 \Omega$
- $R_3 = 1 \Omega$
- $R_4 = 1 \Omega$
- $C = 1 \text{ F}$
- $L = 1 \text{ H}$
- $E = 9 \text{ V}$

Per  $t < 0$  l'interruttore è chiuso e il circuito è in condizioni di regime stazionario. All'istante  $t = 0$  si apre l'interruttore. Determinare l'espressione di  $v_C(t)$  per  $t > 0$ .

**Risultato**

$v_C(t) = -\exp(-t) + \exp(-2/5t) \text{ (V)}$

**Esercizio n. 8**



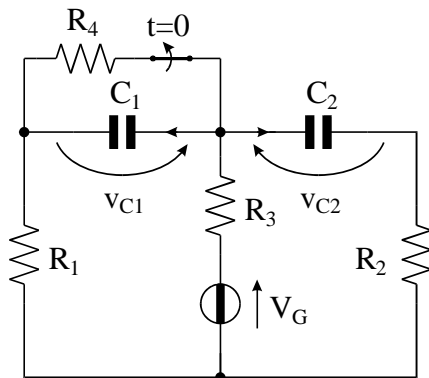
- $R_1 = 2 \Omega$
- $R_2 = 4 \Omega$
- $R_3 = 2 \Omega$
- $C = 1/3 \text{ F}$
- $L = 2 \text{ H}$
- $E = 10 \text{ V}$

Per  $t < 0$  l'interruttore è aperto e il circuito è in condizioni di regime stazionario. All'istante  $t = 0$  si chiude l'interruttore. Determinare l'espressione di  $v_C(t)$  per  $t > 0$ .

**Risultato**

$v_C(t) = 2\exp(-3/2t) + 3\exp(-2/3t) + 5 \text{ (V)}$

**Esercizio n. 9**



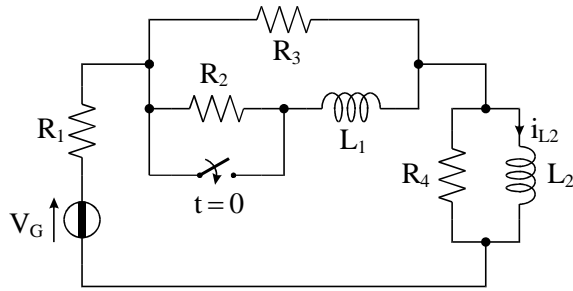
- $R_1 = 2 \Omega$
- $R_2 = 2 \Omega$
- $R_3 = 2 \Omega$
- $R_4 = 2 \Omega$
- $C_1 = 0.5 \text{ F}$
- $C_2 = 0.5 \text{ F}$
- $V_G = 12 \text{ V}$

Per  $t < 0$  l'interruttore è chiuso e il circuito è in condizioni di regime stazionario. All'istante  $t = 0$  si apre l'interruttore. Determinare l'espressione di  $v_{C1}(t)$  per  $t > 0$ .

**Risultato**

$v_{C1}(t) = -2\exp(-t) - 6\exp(-t/3) + 12 \text{ (V)}$

### Esercizio n. 10



$$\begin{aligned} R_1 &= 2 \Omega \\ R_2 &= 2 \Omega \\ R_3 &= 2 \Omega \\ R_4 &= 2 \Omega \\ L_1 &= 0.5 \text{ H} \\ L_2 &= 0.5 \text{ H} \\ V_G &= 12 \text{ V} \end{aligned}$$

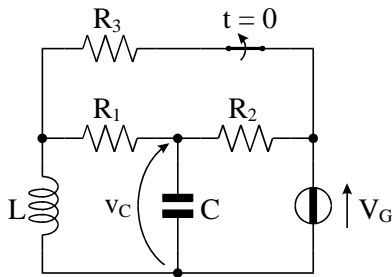
Per  $t < 0$  l'interruttore è aperto e il circuito è in condizioni di regime stazionario. All'istante  $t = 0$  si chiude l'interruttore. Determinare l'espressione di  $i_{L2}(t)$  per  $t > 0$ .

#### Risultato

$$i_{L2}(t) = \exp(-4t) - 3\exp(-4/3t) + 6 \quad (\text{A})$$


---

### Esercizio n. 11



$$\begin{aligned} R_1 &= 2 \Omega \\ R_2 &= 1 \Omega \\ R_3 &= 3 \Omega \\ L &= 0.5 \text{ H} \\ C &= 1 \text{ F} \\ V_G &= 6 \text{ V} \end{aligned}$$

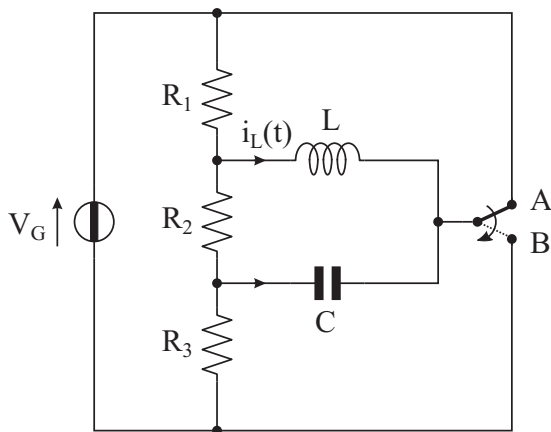
Per  $t < 0$  l'interruttore è chiuso e il circuito è in condizioni di regime stazionario. All'istante  $t = 0$  si apre l'interruttore. Determinare l'espressione di  $v_C(t)$  per  $t > 0$ .

#### Risultato

$$v_C(t) = 2\exp(-3t) - 2\exp(-2t) + 4 \quad (\text{V})$$


---

### Esercizio n. 12



$$\begin{aligned} R_1 &= 1 \Omega \\ R_2 &= 1 \Omega \\ R_3 &= 1 \Omega \\ L &= 1 \text{ H} \\ C &= 1 \text{ F} \\ V_G &= 2 \text{ V} \end{aligned}$$

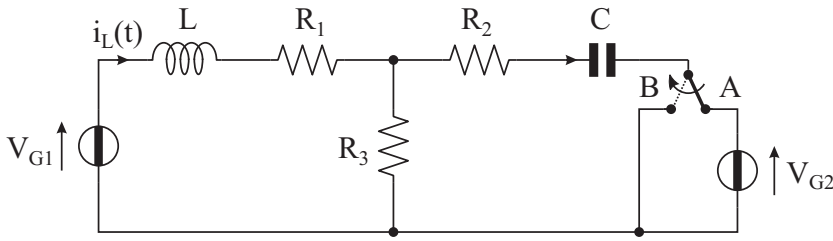
Per  $t < 0$  l'interruttore è nella posizione A e il circuito è in condizioni di regime stazionario. All'istante  $t = 0$  l'interruttore passa dalla posizione A alla posizione B. Determinare l'espressione di  $i_L(t)$  per  $t > 0$ .

#### Risultato

$$i_L(t) = 3\exp(-t) - 2t\exp(-t) + 2 \quad (\text{A})$$


---

**Esercizio n. 13**



- $R_1 = 2 \Omega$
- $R_2 = 2 \Omega$
- $R_3 = 2 \Omega$
- $L = 4 \text{ H}$
- $C = 1 \text{ F}$
- $V_{G1} = 8 \text{ V}$
- $V_{G2} = 8 \text{ V}$

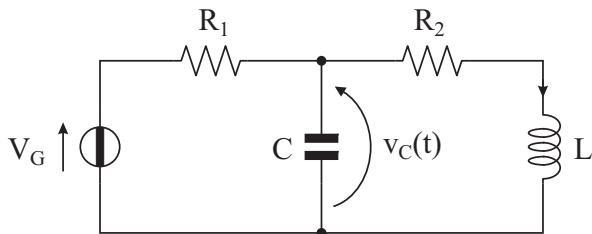
Per  $t < 0$  l'interruttore è nella posizione A e il circuito è in condizioni di regime stazionario. All'istante  $t = 0$  l'interruttore passa dalla posizione A alla posizione B. Determinare l'espressione di  $i_L(t)$  per  $t > 0$ .

**Risultato**

$i_L(t) = t \cdot \exp(-t/2) + 2 \text{ (A)}$

---

**Esercizio n. 14**



- $R_1 = 1 \Omega$
- $R_2 = 3 \Omega$
- $L = 9 \text{ H}$
- $C = 1 \text{ F}$
- $V_G = \begin{cases} -12 \text{ V} & \text{per } t < 0 \\ +12 \text{ V} & \text{per } t > 0 \end{cases}$

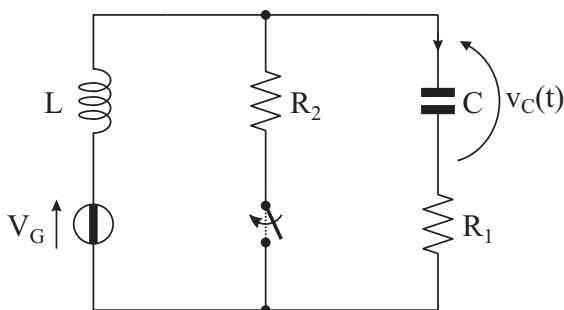
Per  $t < 0$  il circuito è in condizioni di regime stazionario. All'istante  $t = 0$  il valore della tensione del generatore passa da  $-12 \text{ V}$  a  $+12 \text{ V}$ . Determinare l'espressione di  $v_C(t)$  per  $t > 0$ .

**Risultato**

$v_C(t) = -18 \exp(-2/3t) + 12t \cdot \exp(-2/3t) + 9 \text{ (V)}$

---

**Esercizio n. 15**



- $R_1 = 3 \Omega$
- $R_2 = 2 \Omega$
- $L = 2 \text{ H}$
- $C = 1 \text{ F}$
- $V_G = 10 \text{ V}$

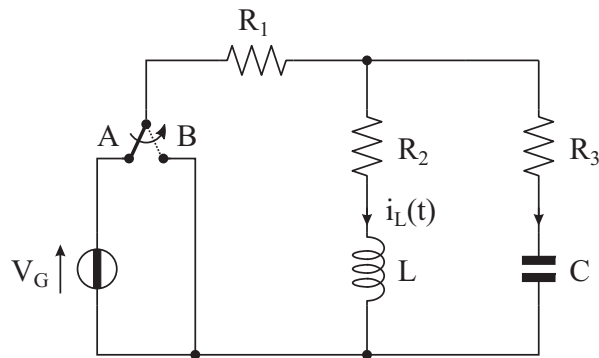
Per  $t < 0$  l'interruttore è aperto e il circuito è in condizioni di regime stazionario. All'istante  $t = 0$  si chiude l'interruttore. Determinare l'espressione di  $v_C(t)$  per  $t > 0$ .

**Risultato**

$v_C(t) = 10 \exp(-2/5t) \cdot \cos(1/5t + \pi/2) + 10 \text{ (V)}$

---

### Esercizio n. 16



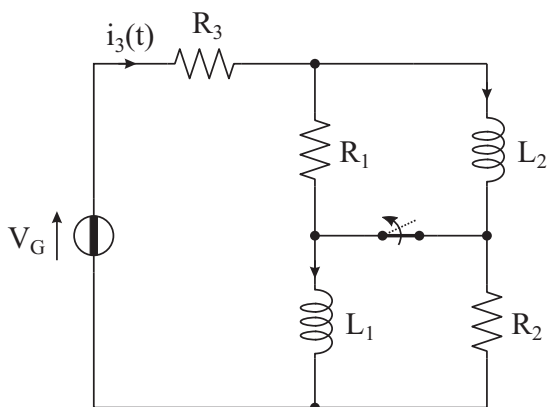
$$\begin{aligned} R_1 &= 2 \Omega \\ R_2 &= 1 \Omega \\ R_3 &= 2 \Omega \\ L &= 0.5 \text{ H} \\ C &= 0.125 \text{ F} \\ V_G &= 12 \text{ V} \end{aligned}$$

Per  $t < 0$  l'interruttore è nella posizione A e il circuito è in condizioni di regime stazionario. All'istante  $t = 0$  l'interruttore passa dalla posizione A alla posizione B. Determinare l'espressione di  $i_L(t)$  per  $t > 0$ .

**Risultato.**

$$i_L(t) = 4\exp(-3t) \cdot \cos(\sqrt{3}t) \quad (\text{A})$$

### Esercizio n. 17



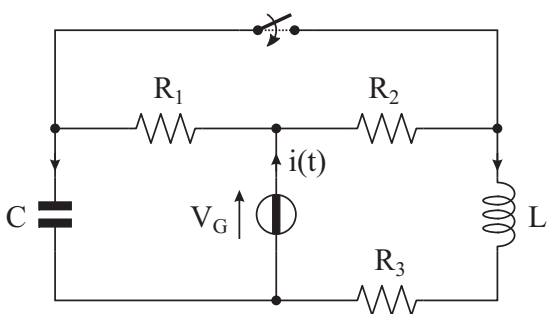
$$\begin{aligned} R_1 &= 40 \Omega \\ R_2 &= 10 \Omega \\ R_3 &= 10 \Omega \\ L_1 &= 1 \text{ H} \\ L_2 &= 0.5 \text{ H} \\ V_G &= 9 \text{ V} \end{aligned}$$

Per  $t < 0$  l'interruttore è chiuso e il circuito è in condizioni di regime stazionario. All'istante  $t = 0$  si apre l'interruttore. Determinare l'espressione di  $i_3(t)$  per  $t > 0$ .

**Risultato**

$$i_3(t) = 1.4\exp(-60t) - 0.1\exp(-30t) + 0.5 \quad (\text{A})$$

### Esercizio n. 18



$$\begin{aligned} R_1 &= 6 \Omega \\ R_2 &= 6 \Omega \\ R_3 &= 3 \Omega \\ L &= 3 \text{ H} \\ C &= 2 \text{ F} \\ V_G &= 18 \text{ V} \end{aligned}$$

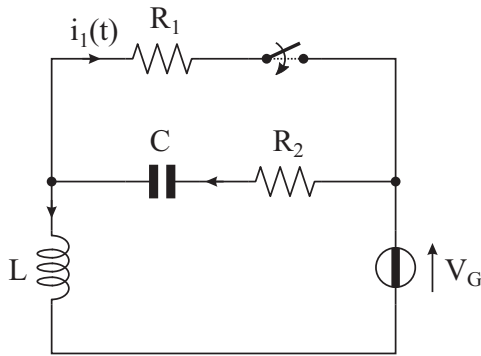
Per  $t < 0$  l'interruttore è aperto e il circuito è in condizioni di regime stazionario. All'istante  $t = 0$  si chiude l'interruttore. Determinare l'espressione di  $i(t)$  per  $t > 0$ .

**Risultato**

$$i(t) = -7\exp(-2/3t) - 10\exp(-1/2t) + 3 \quad (\text{A})$$



### Esercizio n. 19



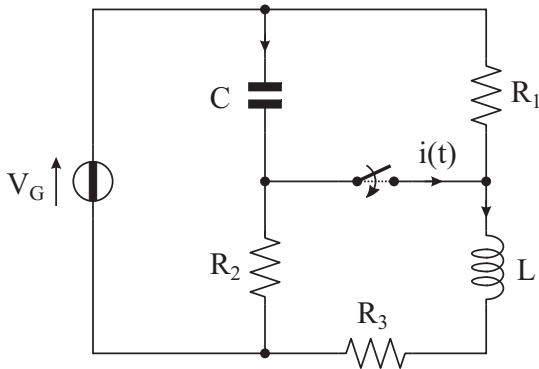
$$\begin{aligned} R_1 &= 1 \Omega \\ R_2 &= 1 \Omega \\ L &= 0.5 \text{ H} \\ C &= 0.5 \text{ F} \\ V_G &= 4 \text{ V} \end{aligned}$$

Per  $t < 0$  l'interruttore è aperto e il circuito è in condizioni di regime stazionario. All'istante  $t = 0$  si chiude l'interruttore. Determinare l'espressione di  $i_1(t)$  per  $t > 0$ .

#### Risultato

$$i_1(t) = 2\sqrt{2} \exp(-t) \cdot \cos(t - \pi/4) - 4 \quad (\text{A})$$

### Esercizio n. 20



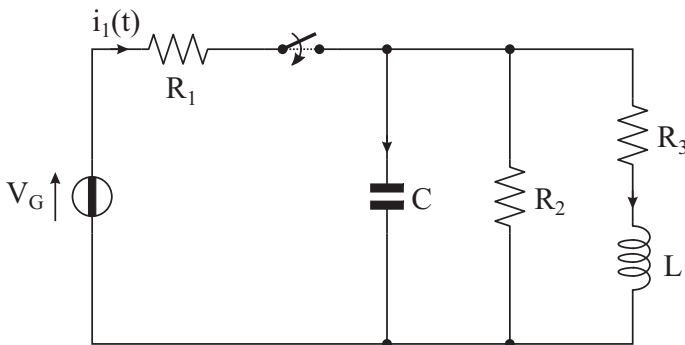
$$\begin{aligned} R_1 &= 2 \Omega \\ R_2 &= 2 \Omega \\ R_3 &= 1 \Omega \\ C &= 1/3 \text{ F} \\ L &= 1 \text{ H} \\ V_G &= 12 \text{ V} \end{aligned}$$

Per  $t < 0$  l'interruttore è aperto e il circuito è in condizioni di regime stazionario. All'istante  $t = 0$  si chiude l'interruttore. Determinare l'espressione di  $i(t)$  per  $t > 0$ .

#### Risultato

$$i(t) = 1.5 \exp(-2t) \cdot \cos(\sqrt{2} t + 1.91) - 1.5 \quad (\text{A})$$

### Esercizio n. 21



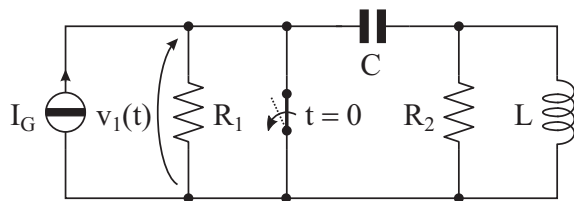
$$\begin{aligned} R_1 &= 10 \Omega \\ R_2 &= 10 \Omega \\ R_3 &= 5 \Omega \\ L &= 0.1 \text{ H} \\ C &= 0.02 \text{ F} \\ V_G &= 40 \text{ V} \end{aligned}$$

Per  $t < 0$  l'interruttore è aperto e il circuito è in condizioni di regime stazionario. All'istante  $t = 0$  si chiude l'interruttore. Determinare l'espressione di  $i(t)$  per  $t > 0$ .

#### Risultato

$$i_1(t) = \sqrt{2} \exp(-30t) \cdot \cos(10t - \pi/4) + 3 \quad (\text{A})$$

### Esercizio n. 22



$$\begin{aligned} R_1 &= 1 \, \Omega \\ R_2 &= 1 \, \Omega \\ L &= 1 \, \text{H} \\ C &= 1 \, \text{F} \\ I_G &= 2 \, \text{A} \end{aligned}$$

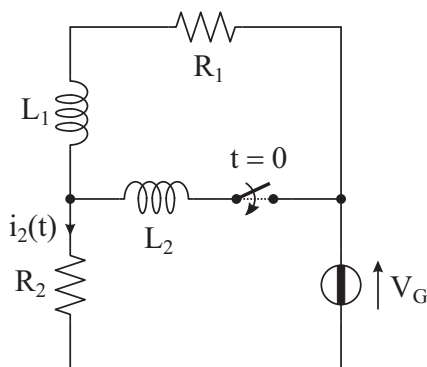
Per  $t < 0$  l'interruttore è chiuso e il circuito è in condizioni di regime stazionario. All'istante  $t = 0$  si apre l'interruttore. Determinare l'espressione di  $v_1(t)$  per  $t > 0$ .

#### Risultato

$$v_1(t) = \sqrt{2} \exp(-t/2) \cdot \cos(t/2 - 3\pi/4) + 2 \quad (\text{V})$$


---

### Esercizio n. 23



$$\begin{aligned} R_1 &= 4 \, \Omega \\ R_2 &= 2 \, \Omega \\ R_3 &= 5 \, \Omega \\ L_1 &= 1 \, \text{H} \\ L_2 &= 0.5 \, \text{H} \\ V_G &= 18 \, \text{V} \end{aligned}$$

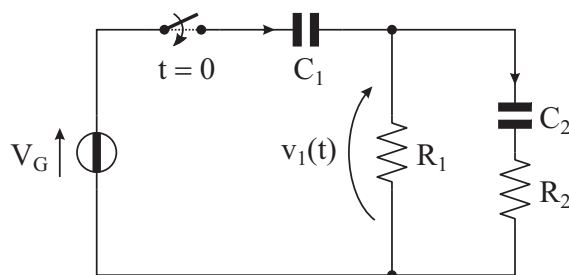
Per  $t < 0$  l'interruttore è aperto e il circuito è in condizioni di regime stazionario. All'istante  $t = 0$  si chiude l'interruttore. Determinare l'espressione di  $i_2(t)$  per  $t > 0$ .

#### Risultato

$$i_2(t) = -2\exp(-8t) - 4\exp(-2t) + 9 \quad (\text{A})$$


---

### Esercizio n. 24



$$\begin{aligned} R_1 &= 2 \, \Omega \\ R_2 &= 4 \, \Omega \\ C_1 &= 0.5 \, \text{F} \\ C_2 &= 0.25 \, \text{F} \\ V_G &= 14 \, \text{V} \\ Q_{10} &= 1 \, \text{C} \end{aligned}$$

Per  $t < 0$  l'interruttore è aperto, la carica del condensatore  $C_1$  vale  $Q_{10}$  e il condensatore  $C_2$  è scarico. All'istante  $t = 0$  si chiude l'interruttore. Determinare l'espressione di  $v_1(t)$  per  $t > 0$ .

#### Risultato

$$v_1(t) = 8\exp(-2t) + 4\exp(t/2) \quad (\text{V})$$


---