

# Circuiti dinamici

## Introduzione

[www.die.ing.unibo.it/pers/mastri/didattica.htm](http://www.die.ing.unibo.it/pers/mastri/didattica.htm)  
(versione del 17-3-2014)

### Circuiti resistivi e circuiti dinamici

- **Circuiti resistivi:** circuiti formati solo da componenti resistivi
  - ➔ le equazioni del circuito costituiscono un sistema di equazioni algebriche
  - ➔ i valori delle tensioni e delle correnti (**risposte** o **uscite**) in un certo istante dipendono solo dai valori delle grandezze impresse dai generatori indipendenti (**ingressi**) allo stesso istante
- **Circuiti dinamici:** circuiti che contengono almeno un componente dinamico
  - ➔ le equazioni del circuito costituiscono un sistema di equazioni differenziali
  - ➔ i valori delle risposte a un certo istante dipendono anche dagli andamenti degli ingressi negli istanti precedenti

## Equazioni di un circuito dinamico lineare

- **Ipotesi:**

- ◆ Circuito lineare
- ◆ Numero di lati:  $l$
- ◆ Numero di lati corrispondenti a componenti dinamici:  $N_d$

- ➔ **Equazioni:**

- ◆ LKV, LKI ➔  $l$  equazioni lineari algebriche omogenee
- ◆ Componenti resistivi ➔  $l - N_d$  equazioni lineari algebriche
- ◆ Componenti dinamici ➔  $N_d$  equazioni differenziali lineari

### Condensatori

$$i_k(t) = C_k \frac{d v_k}{dt}$$

### Induttori

$$v_k(t) = L_k \frac{d i_k}{dt}$$

3

## Stato di un circuito dinamico

- La determinazione dell'andamento della risposta di un circuito dinamico a partire da un istante iniziale  $t_0$  richiede la conoscenza
  - ◆ dell'andamento per  $t \geq t_0$  delle grandezze impresse dei generatori (**ingressi**)
  - ◆ di  $N_d$  **condizioni iniziali** corrispondenti ai valori all'istante  $t_0$  delle grandezze che compaiono sotto il segno di derivata nelle equazioni del circuito (**tensioni dei condensatori e correnti degli induttori**)
- **Stato del circuito** all'istante  $t = t_0$ : insieme di informazioni che assieme all'andamento degli ingressi per  $t \geq t_0$  consentono di determinare la risposta del circuito per  $t \geq t_0$ 
  - ➔ Le condizioni iniziali rappresentano lo stato iniziale del circuito

4

## Variabili di stato

- **Variabili di stato:** insieme di variabili mediante le quali è rappresentato lo stato del circuito
  - ◆ lo stato può essere rappresentato mediante le tensioni dei condensatori e le correnti degli induttori
  - ◆ la stessa informazione può essere rappresentata mediante le cariche dei condensatori e i flussi degli induttori
- Le variabili di stato determinano l'energia accumulata nei componenti dinamici

$$\text{Energia di un condensatore} \quad W_C = \frac{1}{2} C v_C^2$$

$$\text{Energia di un induttore} \quad W_L = \frac{1}{2} L i_L^2$$

- ➔ L'energia accumulata nel circuito è una *funzione di stato*
- **Stato zero:** stato caratterizzato da valori nulli di tutte le tensioni dei condensatori e di tutte le correnti degli induttori
  - ➔ Nello stato zero l'energia accumulata nel circuito è nulla

5

## Risposta con ingresso zero e nello stato zero

- **Risposta con ingresso zero** (o **risposta libera**): risposta corrispondente a valori identicamente nulli degli ingressi per  $t \geq t_0$ 
  - ◆ dipende solo dallo stato iniziale
  - ◆ è dovuta all'energia accumulata nel circuito all'istante iniziale  $t_0$
- **Risposta nello stato zero:** risposta del circuito quando lo stato iniziale coincide con lo stato zero
  - ◆ dipende solo dall'andamento degli ingressi per  $t \geq t_0$

6

## Ordine di un circuito

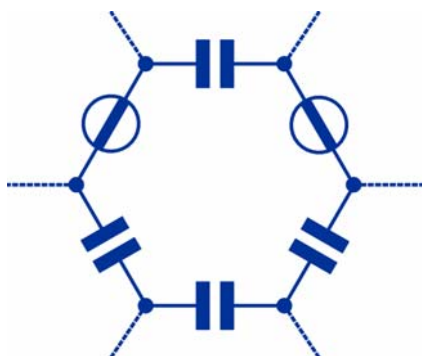
- **Ordine di un circuito:**  $N$  = numero di variabili indipendenti necessarie per descrivere lo stato del circuito
  - ◆ normalmente coincide con il numero di componenti dinamici (induttori e condensatori) contenuti nel circuito →  $N = N_d$
- In casi particolari è possibile che, a causa della struttura del circuito, le variabili di stato non siano indipendenti tra loro
  - ➔  $N < N_d$
  - ◆ i circuiti per cui si verifica questa condizione sono detti **degeneri**

7

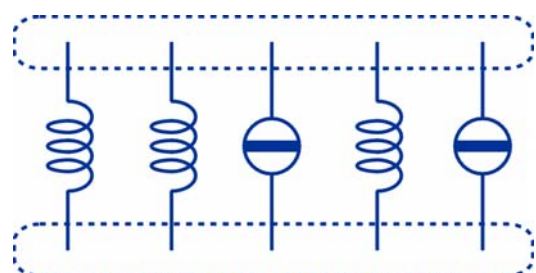
## Circuiti degeneri (1)

- Un circuito formato da bipoli R L C passivi e generatori indipendenti è degenere se e solo se contiene
  - ◆ almeno una maglia formata da condensatori o da generatori di tensione e condensatori (**maglia di condensatori**)
  - ◆ almeno un taglio formato da induttori o da generatori di corrente e induttori (**taglio di induttori**)

### Maglia di condensatori



### Taglio di induttori



8

## Circuiti degeneri (2)

- Un circuito contenente componenti multipolari (e in particolare generatori dipendenti) o bipoli attivi (oltre ai generatori indipendenti) può essere degenere anche non contiene maglie di condensatori o tagli di induttori
  - ➔ non si può formulare un criterio generale per stabilire se il circuito è degenere (occorre verificare caso per caso)
- I circuiti degeneri corrispondono a situazioni ideali, fisicamente non realizzabili
- L'analisi dei circuiti degeneri è più complessa dell'analisi dei circuiti non degeneri
  - ➔ In seguito, salvo indicazione esplicita, si farà riferimento ai soli circuiti non degeneri

9

## Equazione risolvente

- Risolvendo le equazioni di un circuito dinamico lineare rispetto alla tensione o alla corrente di un lato, indicata con  $y(t)$ , si ottiene un'equazione differenziale del tipo

$$a_N \frac{d^N y(t)}{dt^N} + a_{N-1} \frac{d^{N-1} y(t)}{dt^{N-1}} + \dots + a_1 \frac{d y(t)}{dt} + a_0 y(t) = f(t)$$

- ◆ L'ordine dell'equazione differenziale generalmente coincide con l'ordine del circuito
- ◆ Il secondo membro è una combinazione lineare degli ingressi e di loro derivate rispetto al tempo (in generale dipende sia dalle grandezze impresse dai generatori indipendenti, sia dai parametri degli altri componenti)
- ◆ I coefficienti  $a_k$  sono funzione dei parametri dei componenti diversi dai generatori indipendenti

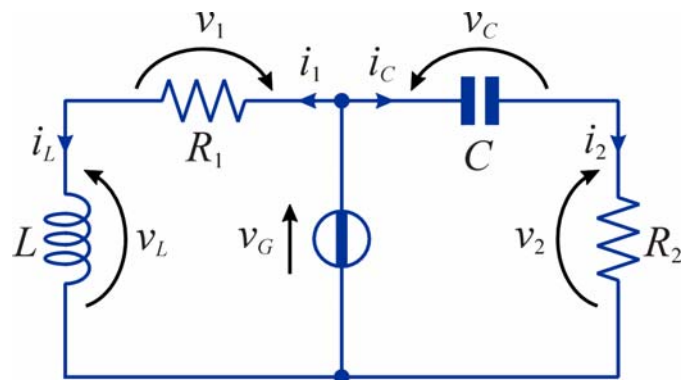
10

## Ordine dell'equazione risolvente

- In casi particolari l'equazione risolvente può essere di ordine inferiore all'ordine del circuito
- Ciò avviene quando la struttura del circuito è tale da rendere nulla l'interazione tra alcune risposte e alcune variabili di stato

### Esempio

- ◆ La tensione e la corrente di  $L$  e  $R_1$  non dipendono da  $v_C$
- ◆ la tensione e la corrente di  $C$  e  $R_2$  non dipendono da  $v_L$
- ➔ L'analisi del circuito richiede la risoluzione di due equazioni del primo ordine disaccoppiate



11

## Condizioni iniziali

- Per determinare la risposta per  $t > t_0$  si devono associare all'equazione  $N$  condizioni iniziali del tipo

$$y(t_0) = Y_0$$

$$\left. \frac{dy}{dt} \right|_{t_0} = Y_0^{(1)}$$

⋮

$$Y_0, Y_0^{(1)}, \dots, Y_0^{(N-1)} = \text{costanti}$$

$$\left. \frac{d^{N-1} y}{dt^{N-1}} \right|_{t_0} = Y_0^{(N-1)}$$

- I valori iniziali di  $y(t)$  e delle sue derivate possono essere determinati se sono noti i valori per  $t = t_0$  delle variabili di stato

12

# Risoluzione dell'equazione differenziale

- L'**integrale generale** dell'equazione differenziale può essere espresso nella forma:  $y_G(t) = y_H(t) + y_P(t)$ 
  - ◆  $y_H(t)$  = integrale generale dell'equazione omogenea associata (**soluzione omogenea**)
    - Si determina a partire dalle radici dell'*equazione caratteristica*
    - La soluzione omogenea rappresenta l'insieme delle possibili risposte con ingresso zero del circuito
  - ◆  $y_P(t)$  = integrale particolare dell'equazione differenziale (**soluzione particolare**)
    - In genere è una funzione *dello stesso tipo* del termine noto
- $y_H(t)$ , e quindi  $y_G(t)$ , contengono  $N$  costanti che si possono determinare imponendo le  $N$  condizioni iniziali

13

## Equazione caratteristica

### Equazione omogenea associata

$$a_N \frac{d^N y(t)}{dt^N} + a_{N-1} \frac{d^{N-1} y(t)}{dt^{N-1}} + \dots + a_1 \frac{d y(t)}{dt} + a_0 y(t) = 0$$

$\frac{d^i y(t)}{dt^i}$	$\rightarrow$	$\lambda^i$
$y(t)$	$\rightarrow$	$\lambda^0$



$$a_N \lambda^N + a_{N-1} \lambda^{N-1} + \dots + a_1 \lambda + a_0 = 0$$

### Equazione caratteristica

14

## Determinazione della soluzione omogenea (1)

- **Caso 1:** l'equazione caratteristica ammette  $N$  soluzioni distinte:  $\lambda_1, \dots, \lambda_N$ 
  - ◆ la soluzione omogenea è  $y_H(t) = k_1 e^{\lambda_1 t} + \dots + k_N e^{\lambda_N t}$
  - ◆ le costanti  $k_1, \dots, k_N$  si determinano imponendo le condizioni iniziali a  $y_G(t)$
- **Caso 2:** l'equazione caratteristica ammette anche soluzioni multiple
  - ◆ se la soluzione ha  $\lambda_h$  molteplicità  $m$  nell'espressione di  $y_H(t)$  compaiono  $m$  termini associati a  $\lambda_h$ :
$$k_{h,0} e^{\lambda_h t} + k_{h,1} t e^{\lambda_h t} + \dots + k_{h,m-1} t^{m-1} e^{\lambda_h t}$$
  - ◆ anche in questo caso  $y_H(t)$  contiene  $N$  costanti da determinare imponendo le condizioni iniziali

15

## Determinazione della soluzione omogenea (2)

- I coefficienti dell'equazione caratteristica sono reali
- ➔ Se l'equazione ammette una soluzione complessa  $\lambda_h = \sigma_h + j\omega_h$ , ammette anche la soluzione coniugata  $\lambda_{h+1} = \lambda_h^* = \sigma_h - j\omega_h$
- $y_H(t)$  deve essere reale ➔ anche le costanti moltiplicative dei termini associati a  $\lambda_h$  e  $\lambda_{h+1}$  devono essere complesse coniugate:

$$k_h e^{\lambda_h t} + k_{h+1} e^{\lambda_{h+1} t} = k_h e^{\lambda_h t} + k_h^* e^{\lambda_h^* t}$$

- ➔ Posto  $k_h = \frac{A_h}{2} e^{j\varphi_h}$  si ottiene

$$\begin{aligned} k_h e^{\lambda_h t} + k_h^* e^{\lambda_h^* t} &= \frac{A_h}{2} e^{j\varphi_h} e^{(\sigma_h + j\omega_h)t} + \frac{A_h}{2} e^{-j\varphi_h} e^{(\sigma_h - j\omega_h)t} = \\ &= \frac{A_h e^{\sigma_h t} \left[ e^{j(\omega_h t + \varphi_h)} + e^{-j(\omega_h t + \varphi_h)} \right]}{2} = A_h e^{\sigma_h t} \cos(\omega_h t + \varphi_h) \end{aligned}$$

16



## Determinazione della soluzione omogenea (3)

- Combinando i due termini associati alle soluzioni complesse coniugate, le costanti complesse coniugate  $k_h$  e  $k_{h+1}$  vengono sostituite dalle costanti reali  $A_h$  e  $\varphi_h$ 
  - ➔ Anche in questo caso, imponendo le condizioni iniziali, si devono determinare  $N$  costanti reali
- Con un procedimento simile si può verificare che, se l'equazione caratteristica ammette una soluzione complessa  $\lambda_h$  di molteplicità  $m$ ,  $y_H(t)$  contiene i termini

$$A_{h,0}e^{\sigma_h t} \cos(\omega_h t + \varphi_{h,0}) + A_{h,1}te^{\sigma_h t} \cos(\omega_h t + \varphi_{h,1}) + \dots \\ \dots + A_{h,m-1}t^{m-1}e^{\sigma_h t} \cos(\omega_h t + \varphi_{h,m-1})$$

17

## Determinazione della soluzione particolare

- In genere si può scegliere come soluzione particolare una funzione *dello stesso tipo* del termine noto
- Questo avviene se  $f(t)$  appartiene ad una classe di funzioni  $\mathcal{F}$  tale che ogni combinazione lineare di funzioni appartenenti a  $\mathcal{F}$  e di loro derivate rispetto a  $t$  è ancora una funzione della classe  $\mathcal{F}$ 
  - ◆ Infatti, in questo caso, sostituendo a primo membro dell'equazione differenziale una funzione dello stesso tipo del termine noto si ottiene come risultato ancora una funzione dello stesso tipo
- **Esempi:**
  - ◆ **costante:**  $f(t) = F$
  - ◆ **polinomio:**  $f(t) = c_n t^n + \dots + c_1 t + c_0$
  - ◆ **funzione sinusoidale di pulsazione  $\omega$ :**  $f(t) = F_M \cos(\omega t + \varphi)$

18

# Stabilità

- **Circuito asintoticamente stabile:** le risposte con ingresso zero tendono a zero per  $t \rightarrow \infty$ 
  - ◆ Tutte le soluzioni dell'equazione caratteristica hanno parte reale negativa
  - ◆ Per  $t \rightarrow \infty$  la risposta tende ad identificarsi con la soluzione particolare
- **Circuito semplicemente stabile:** le risposte con ingresso zero sono limitate per  $t \rightarrow \infty$ 
  - ◆ L'equazione caratteristica, oltre a eventuali soluzioni con parte reale negativa, ammette soluzioni semplici con parte reale nulla
- **Circuito instabile:** le risposte con ingresso zero divergono per  $t \rightarrow \infty$ 
  - ◆ L'equazione caratteristica, ha almeno una soluzione con parte reale positiva o una soluzione multipla con parte reale nulla

19

## Componente transitoria e di regime della risposta

- Se il circuito è asintoticamente stabile
  - ◆ la componente della risposta che tende a zero per  $t \rightarrow \infty$  è detta **componente transitoria**
    - deriva dalla soluzione omogenea
    - dipende sia dallo stato iniziale del circuito sia dagli ingressi (i valori delle costanti che compaiono in  $y_H(t)$  si ottengono imponendo le condizioni iniziali a  $y_G(t)$ , che contiene anche il contributo degli ingressi)
  - ◆ la componente permanente della risposta è detta **componente di regime**
    - si identifica con la soluzione particolare
    - dipende solo dagli ingressi

20

## Stabilità dei circuiti passivi

- Un circuito formato da componenti passivi e generatori indipendenti è stabile
  - ➔ Tutte le soluzioni dell'equazione caratteristica hanno parte reale non positiva
  - ➔ Eventuali soluzioni con parte reale nulla sono semplici
- **Dimostrazione**
  - ◆ Se il circuito fosse instabile, le risposte con ingresso zero (generatori azzerati) dovrebbero divergere per  $t \rightarrow \infty$
  - ◆ In queste condizioni anche le energie assorbite o erogate dai componenti tenderebbero ad infinito
  - ◆ Se tutti i componenti sono passivi questo è impossibile, dato che l'energia accumulata nel circuito all'istante iniziale è finita e nessun componente è in grado di generare energia

21

## Stabilità dei circuiti passivi - Note

- In un circuito passivo asintoticamente stabile, l'energia accumulata nei componenti dinamici viene progressivamente dissipata nei componenti resistivi e quindi tende a zero per  $t \rightarrow \infty$
- I circuiti passivi semplicemente stabili corrispondono a casi ideali (es. circuiti formati solo da induttori e condensatori), nei quali l'energia accumulata non viene dissipata
- Se il circuito contiene componenti attivi (oltre ai generatori indipendenti) non si possono fare affermazioni a priori sulla stabilità (occorre verificare caso per caso)

22

## Regime stazionario (1)

- Si considera un circuito dinamico lineare in cui tutti i generatori indipendenti sono costanti
- La generica risposta è soluzione di un'equazione del tipo

$$a_N \frac{d^N y(t)}{dt^N} + a_{N-1} \frac{d^{N-1} y(t)}{dt^{N-1}} + \dots + a_1 \frac{dy(t)}{dt} + a_0 y(t) = F$$

con  $F$  costante

- ➔ Se  $a_0 \neq 0$ , l'equazione ammette la soluzione particolare

$$y_p = \frac{F}{a_0}$$

- ➔ Se il circuito ammette una soluzione costante ed è asintoticamente stabile, per  $t \rightarrow \infty$  tende ad una condizione di regime in cui tutte le tensioni e le correnti sono costanti (➔ **regime stazionario**)

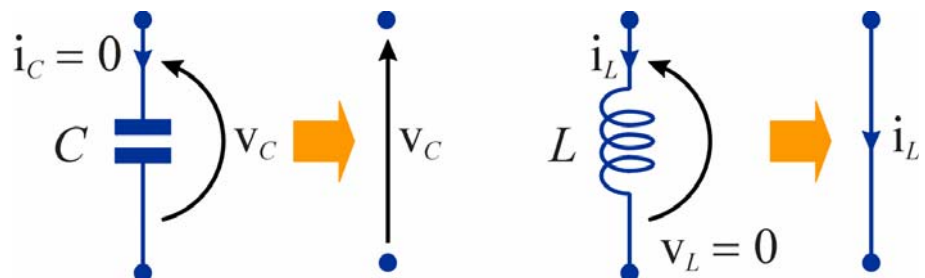
23

## Regime stazionario (2)

- Un circuito è in condizioni di **regime stazionario** se le tensioni e le correnti di tutti i componenti sono costanti nel tempo
- In queste condizioni, dalle relazioni costitutive del condensatore e dell'induttore, si ottiene

$$i_C = C \frac{dv_C}{dt} = 0$$

$$v_L = L \frac{di_L}{dt} = 0$$



- ➔ i condensatori si comportano come circuiti aperti
- ➔ gli induttori si comportano come cortocircuiti

24

# Analisi in continua

- La soluzione particolare di un circuito dinamico corrispondente alla condizione di regime stazionario può essere determinata direttamente, senza utilizzare le equazioni differenziali
- In condizioni di regime stazionario, per il teorema di sostituzione, si può sostituire
  - ◆ ogni condensatore con un circuito aperto ( $i_C = 0$ )
  - ◆ ogni induttore con un cortocircuito ( $v_L = 0$ )
- ➔ La determinazione della risposta a regime è ricondotta allo studio di un circuito resistivo (**analisi in continua**)

25

## Analisi in continua - Esempio

- $V_G = \text{costante}$
- Determinare i valori a regime delle tensioni e delle correnti

- **Risoluzione:**

$$I_{R3} = I_{C2} = 0 \text{ A} \Rightarrow V_{R3} = 0 \text{ V}$$

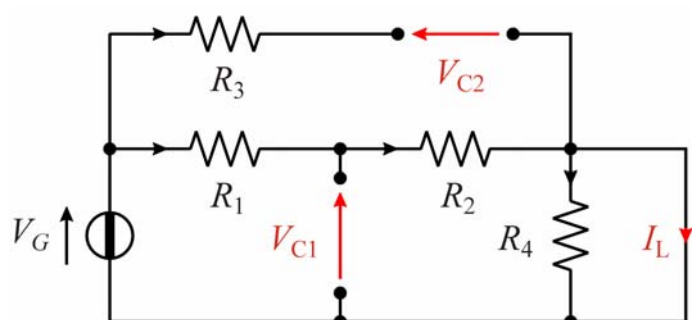
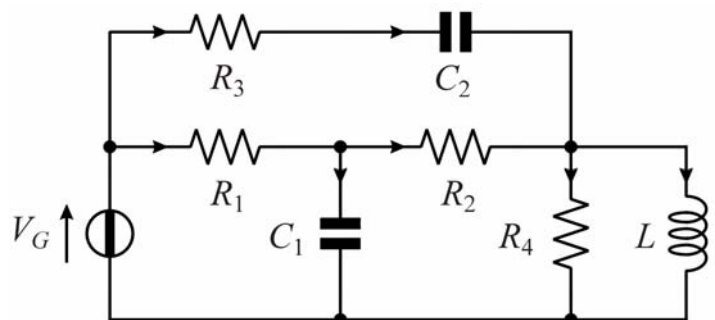
$$V_{R4} = V_L = 0 \text{ V} \Rightarrow I_{R4} = 0 \text{ A}$$

$$I_{R1} = I_{R2} = I_L = \frac{V_G}{R_1 + R_2}$$

$$V_{R1} = R_1 I_{R1} = \frac{V_G R_1}{R_1 + R_2}$$

$$V_{C1} = V_{R2} = R_2 I_{R2} = \frac{V_G R_2}{R_1 + R_2}$$

$$V_{C2} = V_G$$



26

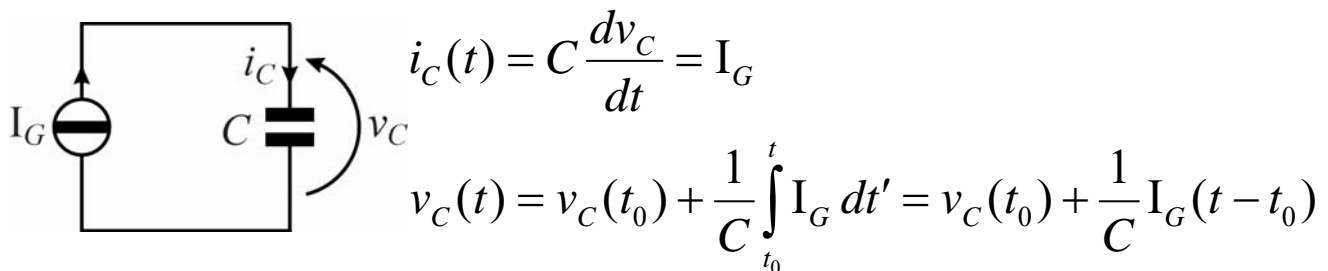
## Casi particolari

- In casi particolari il circuito ottenuto sostituendo i condensatori con circuiti aperti e gli induttori con cortocircuiti può risultare impossibile o indeterminato
- Nel primo caso il circuito non ammette una soluzione costante
  - ➔ il circuito non può trovarsi in condizioni di regime stazionario
- Nel secondo caso esistono infinite soluzioni costanti
  - ➔ non è possibile determinare la risposta e regime del circuito mediante l'analisi in continua, ma è necessario studiare le equazioni differenziali
- Per circuiti formati da bipoli R L C passivi e generatori indipendenti questi casi particolari si verificano in presenza di
  - ◆ maglie formate da induttori o da generatori di tensione e induttori (**maglie di induttori**)
  - ◆ tagli formati da condensatori o da generatori di corrente e condensatori (**tagli di condensatori**)

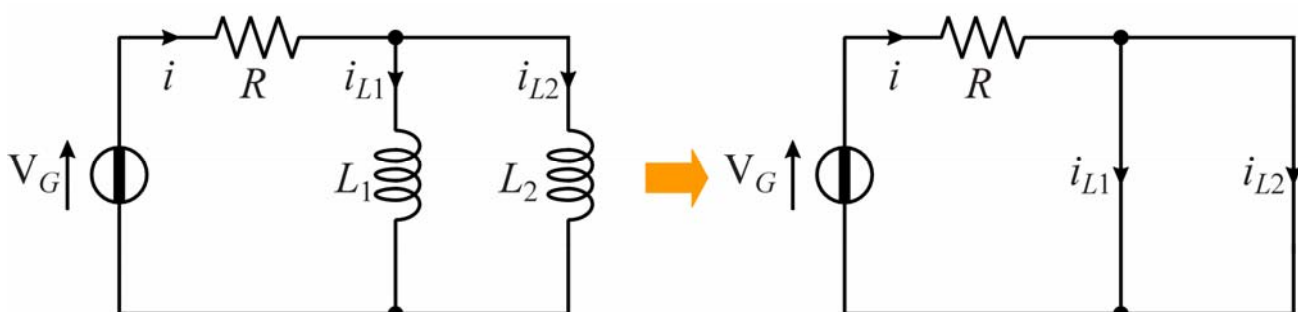
27

## Casi particolari - Esempi

- Circuito che non ammette una soluzione particolare costante



- Circuito che ammette infinite soluzioni particolari costanti



28