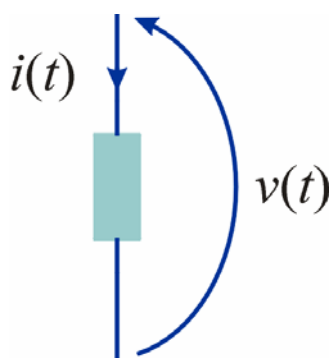


Circuiti in regime sinusoidale

Parte 2

www.die.ing.unibo.it/pers/mastri/didattica.htm
(versione del 23-10-2015)

Potenza assorbita da un bipolo in regime sinusoidale



$$v(t) = V_M \cos(\omega t + \varphi_V)$$

$$i(t) = I_M \cos(\omega t + \varphi_I)$$

$$\varphi = \varphi_V - \varphi_I$$

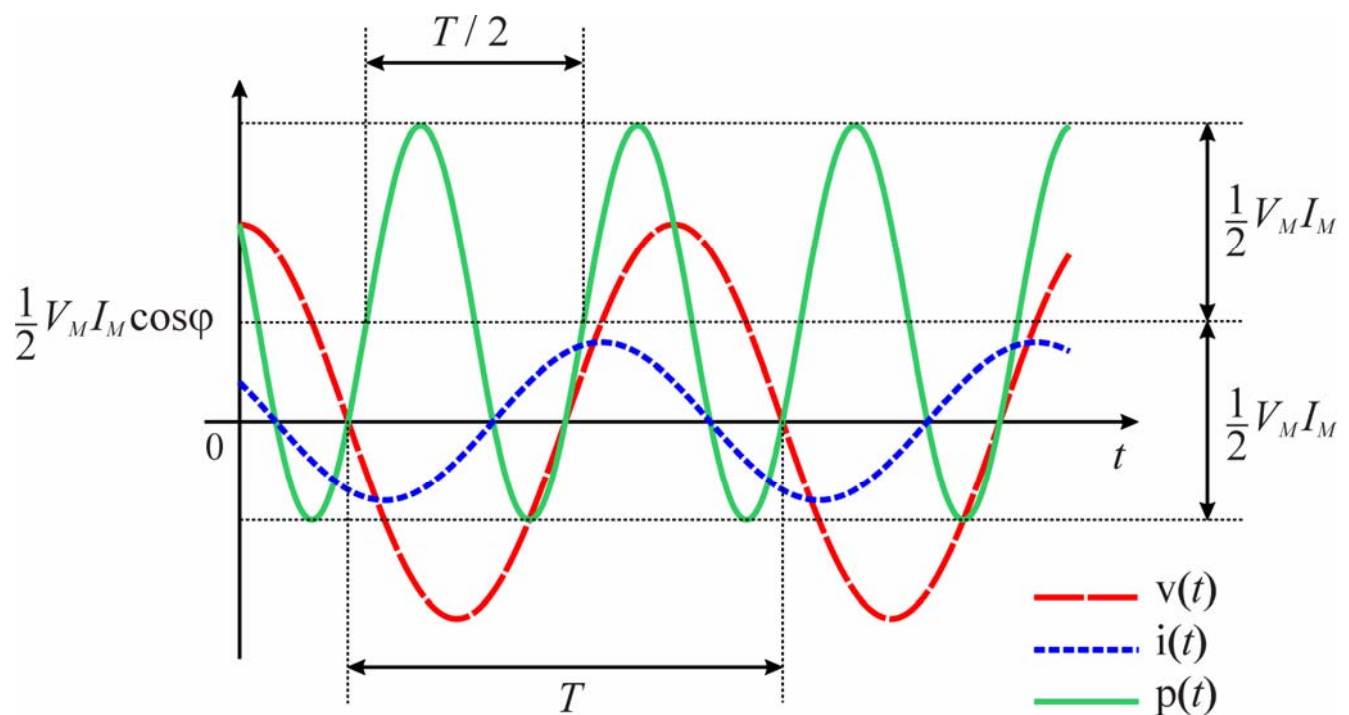
- **Potenza assorbita dal bipolo**

$$p(t) = v(t)i(t) = V_M \cos(\omega t + \varphi_V) \cdot I_M \cos(\omega t + \varphi_I) =$$

$$= \frac{1}{2} V_M I_M [\cos(2\omega t + \varphi_V + \varphi_I) + \cos(\varphi_V - \varphi_I)] =$$

$$= \frac{1}{2} V_M I_M \cos(2\omega t + \varphi_V + \varphi_I) + \frac{1}{2} V_M I_M \cos \varphi$$

Potenza assorbita da un bipolo in regime sinusoidale



3

Potenza assorbita da un bipolo in regime sinusoidale

- La potenza istantanea è data dalla somma di un termine sinusoidale con pulsazione 2ω (**potenza fluttuante**) e di un termine costante
- Il termine costante rappresenta il **valore medio sul periodo** della potenza istantanea

$$p_m = \frac{1}{T} \int_0^T p(t) dt = \frac{1}{2} V_M I_M \cos \varphi$$

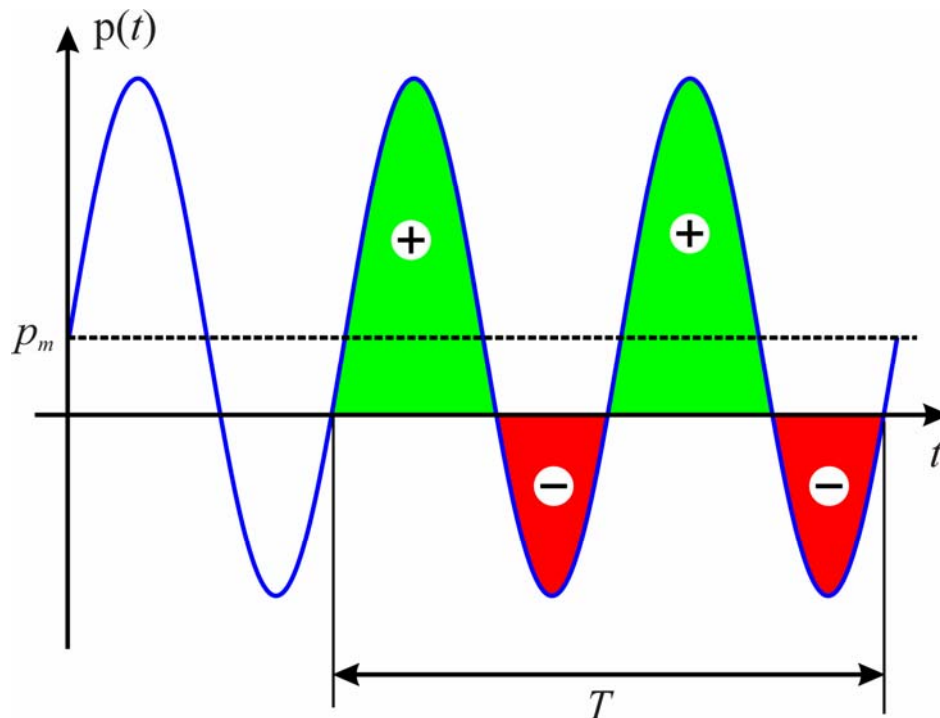
- L'ampiezza del termine oscillante è

$$\frac{1}{2} V_M I_M$$

- Se la tensione e la corrente non sono in fase, esistono degli intervalli in cui la potenza istantanea è negativa

4

Energia assorbita in un periodo



$$W_T = \int_{t_0}^{t_0+T} p(t) dt = p_m T = \frac{1}{2} V_M I_M T \cos \varphi$$

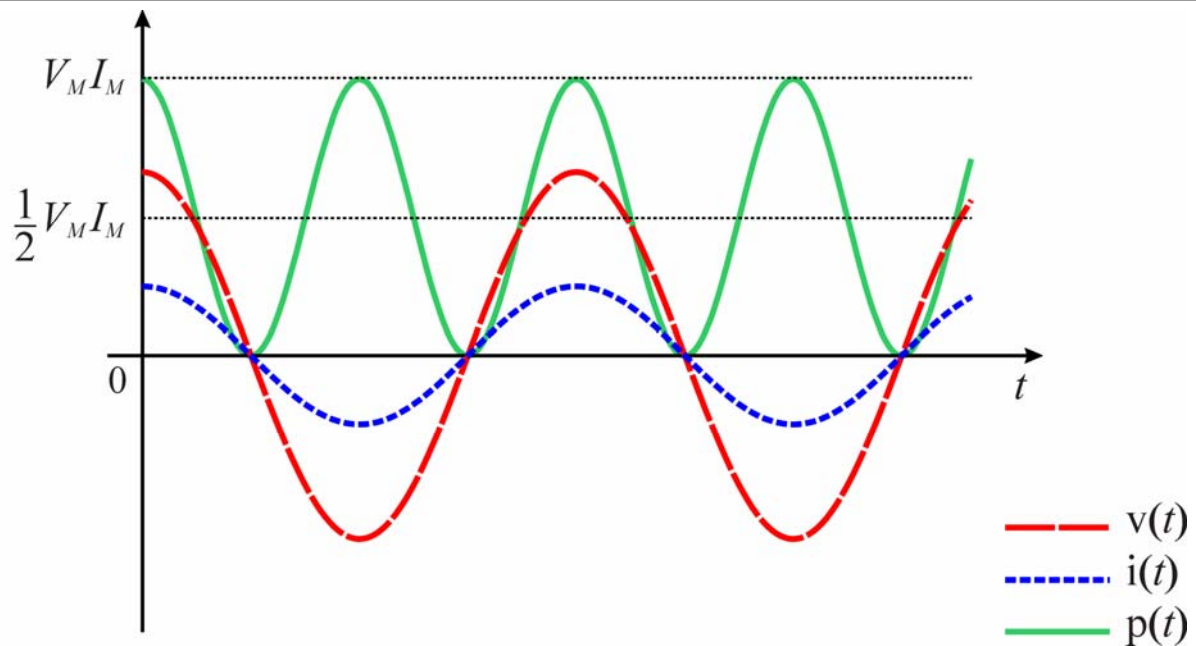
5

Fattore di potenza

- A parità di V_M e I_M il valore medio sul periodo della potenza istantanea aumenta all'aumentare di $\cos \varphi$
- $\cos \varphi$ è detto **fattore di potenza**
 - ◆ Vale 1 se la tensione e la corrente sono in fase ($\varphi = 0$)
 - ◆ Aumentando $|\varphi|$ il fattore di potenza si riduce fino ad annullarsi quando tensione e corrente sono in quadratura
 - ◆ Per $|\varphi| > \pi/2$ il fattore di potenza diventa negativo e vale -1 se la tensione e la corrente sono in opposizione di fase
- $\cos \varphi > 0$ ➔ in ogni periodo l'energia assorbita dal bipolo è > 0
- $\cos \varphi < 0$ ➔ in ogni periodo l'energia assorbita dal bipolo è < 0
 - ➔ questa condizione si può verificare solo se il bipolo è attivo
 - ➔ per un bipolo passivo si ha necessariamente $\cos \varphi \geq 0$

6

Potenza assorbita da un resistore

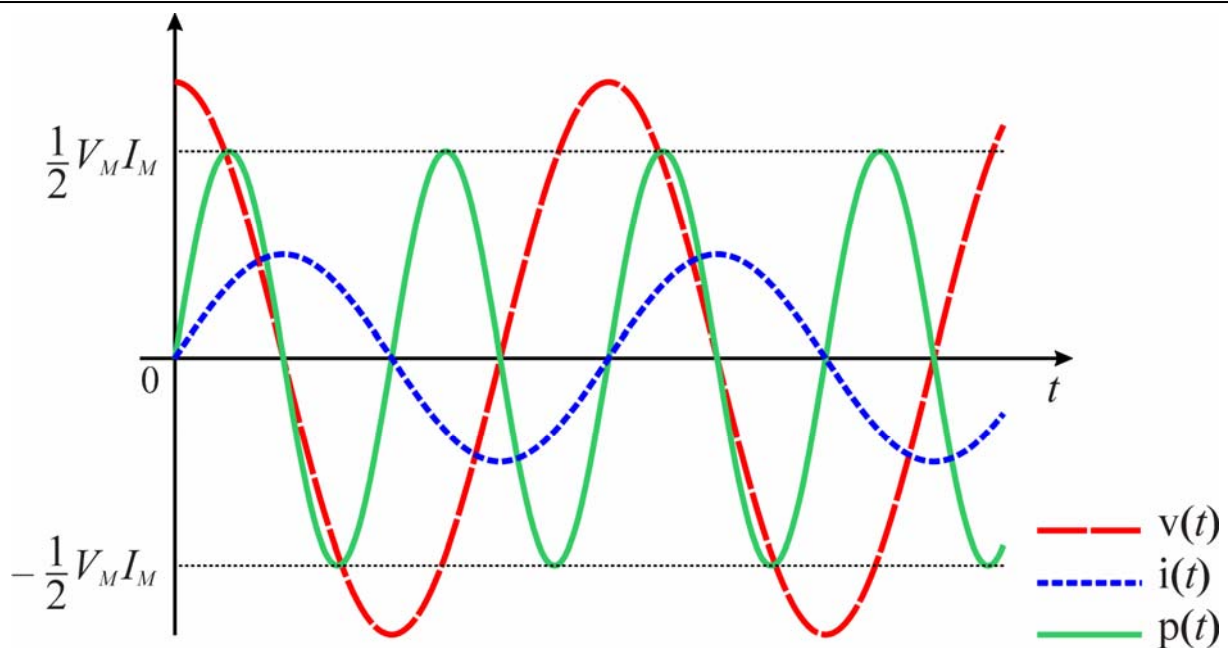


$$p(t) = \frac{1}{2} V_M I_M [1 + \cos(2\omega t + 2\varphi_V)]$$

$$\varphi = 0 \quad \Rightarrow \quad p_m = \frac{1}{2} V_M I_M = \frac{1}{2} R I_M^2 = \frac{1}{2} G V_M^2 \quad \text{Valore medio sul periodo} > 0$$

7

Potenza assorbita da un induttore

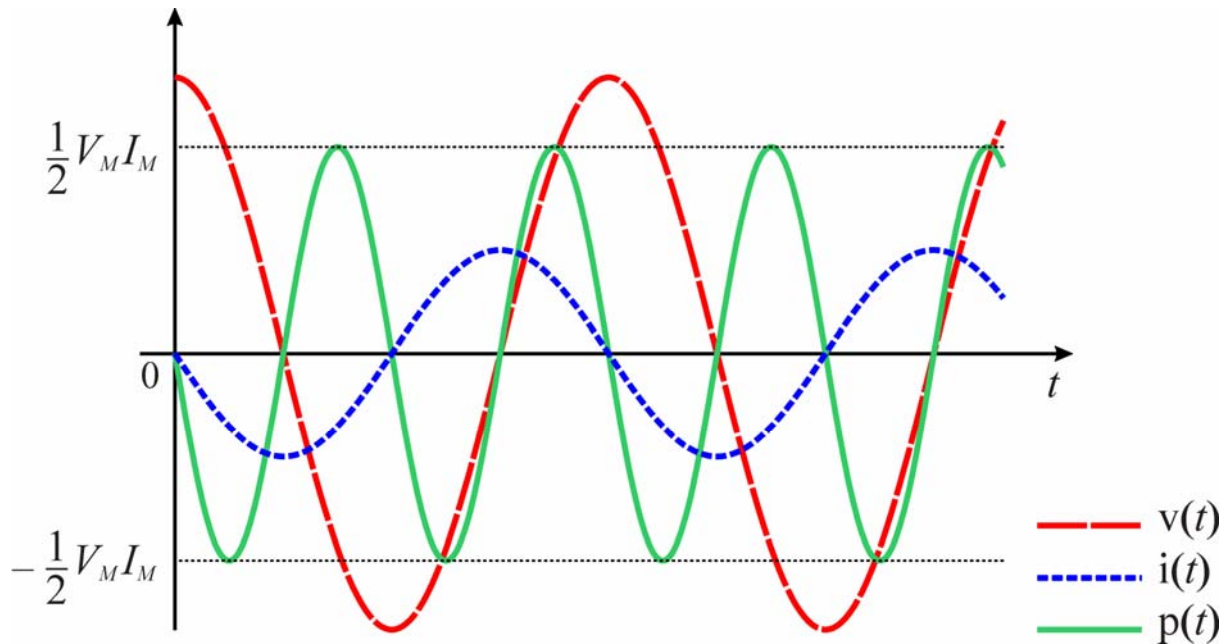


$$p(t) = \frac{1}{2} V_M I_M \cos\left(2\omega t + 2\varphi_V - \frac{\pi}{2}\right) = \frac{1}{2} \omega L I_M^2 \cos\left(2\omega t + 2\varphi_V - \frac{\pi}{2}\right)$$

$$\varphi = \frac{\pi}{2} \quad \Rightarrow \quad p_m = \frac{1}{2} V_M I_M \cos \varphi = 0 \quad \text{Il valore medio sul periodo è nullo}$$

8

Potenza assorbita da un condensatore



$$p(t) = \frac{1}{2} V_M I_M \cos\left(2\omega t + 2\varphi_V + \frac{\pi}{2}\right) = \frac{1}{2} \omega C V_M^2 \cos\left(2\omega t + 2\varphi_V + \frac{\pi}{2}\right)$$

$$\varphi = -\frac{\pi}{2} \Rightarrow p_m = \frac{1}{2} V_M I_M \cos \varphi = 0 \quad \text{Il valore medio sul periodo è nullo}$$

9

Componenti attiva e reattiva della corrente

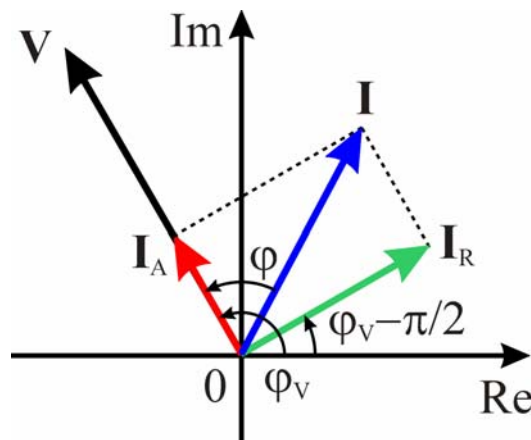
- Nel caso generale, si può scomporre la corrente istantanea nella somma di due termini:
 - ♦ uno in fase con la tensione (come nei resistori)
 - ➔ **componente attiva**: $i_A(t)$
 - ♦ uno in quadratura con la tensione (come negli induttori e nei condensatori)
 - ➔ **componente reattiva**: $i_R(t)$

$$\begin{aligned} i(t) &= I_M \cos(\omega t + \varphi_I) = \\ &= I_M \cos[(\omega t + \varphi_V) - \underbrace{(\varphi_V - \varphi_I)}_{\varphi}] = \\ &= I_M \cos \varphi \cos(\omega t + \varphi_V) + I_M \sin \varphi \sin(\omega t + \varphi_V) = \\ &= \underbrace{I_M \cos \varphi \cos(\omega t + \varphi_V)}_{i_A(t)} + \underbrace{I_M \sin \varphi \cos(\omega t + \varphi_V - \pi/2)}_{i_R(t)} \end{aligned}$$

10

Componenti attiva e reattiva della corrente

Rappresentazione nel piano complesso



$$I_A = I_M \cos \varphi e^{j\varphi_V}$$

$$I_R = I_M \sin \varphi e^{j\left(\varphi_V - \frac{\pi}{2}\right)} = -j I_M \sin \varphi e^{j\varphi_V}$$

11

Potenza istantanea attiva e reattiva

- Scomposizione della potenza istantanea

$$p(t) = v(t)[i_A(t) + i_R(t)] = v(t)i_A(t) + v(t)i_R(t) = p_A(t) + p_R(t)$$

- **Potenza istantanea attiva**

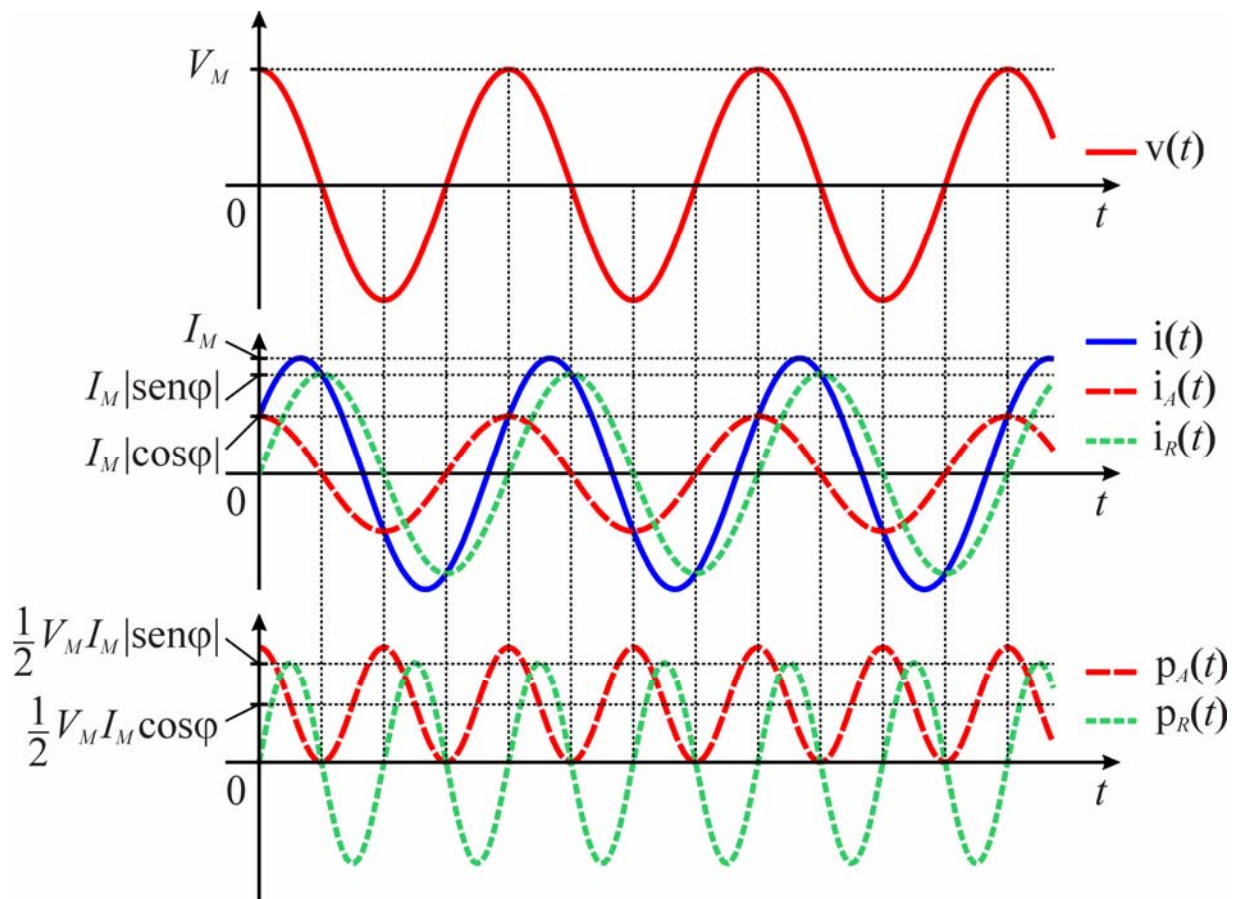
$$\begin{aligned} p_A(t) &= V_M \cos(\omega t + \varphi_V) \cdot I_M \cos \varphi \cos(\omega t + \varphi_V) = \\ &= V_M I_M \cos \varphi [\cos(\omega t + \varphi_V)]^2 = \\ &= \frac{1}{2} V_M I_M \cos \varphi [1 + \cos(2\omega t + 2\varphi_V)] \end{aligned}$$

- **Potenza istantanea reattiva**

$$\begin{aligned} p_R(t) &= V_M \cos(\omega t + \varphi_V) \cdot I_M \sin \varphi \sin(\omega t + \varphi_V) = \\ &= \frac{1}{2} V_M I_M \sin \varphi \sin(2\omega t + 2\varphi_V) \end{aligned}$$

12

Potenza istantanea attiva e reattiva



13

Potenza istantanea attiva e reattiva

- La potenza istantanea attiva non cambia mai segno (se $\cos \varphi > 0$ è sempre ≥ 0)
 - ➔ il valore medio sul periodo coincide con quello della potenza istantanea: $\frac{1}{2} V_M I_M \cos \varphi$
 - ➔ flusso unidirezionale di energia (se $\cos \varphi > 0$ l'energia è assorbita dal bipolo e convertita in energia di tipo diverso, quindi sottratta al circuito)
- La potenza istantanea reattiva è una funzione sinusoidale del tempo con pulsazione 2ω
 - ➔ il valore medio sul periodo è nullo
 - ➔ flusso bidirezionale di energia (accumulata nel bipolo e poi restituita al circuito)

14

Potenza attiva

- **Potenza attiva:**

valore medio sul periodo della potenza istantanea attiva
= valore medio sul periodo della potenza istantanea
(unità di misura watt, W)

$$P = \frac{1}{T} \int_0^T p_A(t) dt = \frac{1}{T} \int_0^T p(t) dt = \frac{1}{2} V_M I_M \cos \varphi$$

15

Potenza reattiva

- **Potenza reattiva:** valore massimo della potenza istantanea reattiva col segno di φ

$$Q = \max[p_R(t)] \operatorname{sgn}(\varphi) = \frac{1}{2} V_M I_M \operatorname{sen} \varphi$$

- L'unità di misura della potenza reattiva è il volt-ampere reattivo (VAR)
- Q è un indice dell'entità degli scambi energetici associati alla potenza istantanea reattiva
- Convenzionalmente si attribuisce
 - ◆ segno + alla potenza reattiva assorbita dagli induttori
 - ◆ segno – alla potenza reattiva assorbita dai condensatori

16

Potenza apparente

- **Potenza apparente:** è definita dalla relazione

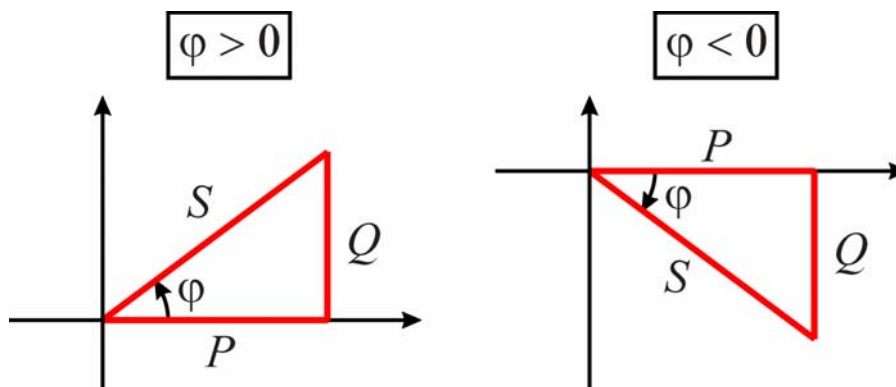
$$S = \frac{1}{2} V_M I_M$$

- L'unità di misura della potenza apparente è il volt-ampere (VA)
- La potenza apparente coincide con l'ampiezza del termine oscillante della potenza istantanea
- S è determinata dalle ampiezze della tensione e della corrente
- Fornisce una misura della sollecitazione a cui è sottoposto il bipolo (massima tensione e massima corrente)

17

Triangolo delle potenze

- Rappresentazione grafica delle relazioni tra potenza attiva reattiva e apparente



$$S = \sqrt{P^2 + Q^2}$$

$$P = S \cos \varphi$$

$$Q = S \sin \varphi$$

$$Q = P \tan \varphi$$

18

Potenza complessa

- Si definisce **potenza complessa** la quantità

$$\mathbf{N} = \frac{1}{2} \mathbf{V} \mathbf{I}^* \quad (\mathbf{I}^* \text{ indica il coniugato di } \mathbf{I})$$

- Inserendo le espressioni di \mathbf{V} e \mathbf{I} si ottiene

$$\begin{aligned} \mathbf{N} &= \frac{1}{2} V_M e^{j\varphi_V} \cdot I_M e^{-j\varphi_I} = \frac{1}{2} V_M I_M e^{j\varphi} = \\ &= \frac{1}{2} V_M I_M \cos \varphi + j \frac{1}{2} V_M I_M \sin \varphi = P + jQ \end{aligned}$$

- ➔ Quindi si ha

$$\begin{aligned} \operatorname{Re}[\mathbf{N}] &= \frac{1}{2} V_M I_M \cos \varphi = P & |\mathbf{N}| &= \frac{1}{2} V_M I_M = S \\ \operatorname{Im}[\mathbf{N}] &= \frac{1}{2} V_M I_M \sin \varphi = Q & \arg(\mathbf{N}) &= \varphi \end{aligned}$$

19

Conservazione delle potenze complesse (Teorema di Boucherot)

- **Ipotesi:**

- ◆ Circuito con l lati
- ◆ Versi di riferimento scelti per tutti i lati secondo la convenzione dell'utilizzatore
- ◆ Condizioni di regime sinusoidale
- ◆ $\mathbf{V}_k, \mathbf{I}_k$ ($k = 1, \dots, l$) = fasori delle tensioni e delle correnti

- ➔ La somma delle potenze complesse assorbite dai componenti del circuito è nulla

- ➔ Le somme delle potenze attive e delle potenze reattive assorbite dai componenti sono nulle

$$\sum_{k=1}^l \mathbf{N}_k = \sum_{k=1}^l \frac{1}{2} \mathbf{V}_k \mathbf{I}_k^* = 0 \quad \Rightarrow \quad \sum_{k=1}^l P_k = 0 \quad \sum_{k=1}^l Q_k = 0$$

- **Dimostrazione:**

- ◆ I fasori \mathbf{V}_k e \mathbf{I}_k soddisfano le leggi di Kirchhoff. Se i fasori delle correnti soddisfano la LKI, anche i loro coniugati la soddisfano
- ➔ La proprietà deriva direttamente dal teorema di Tellegen

20

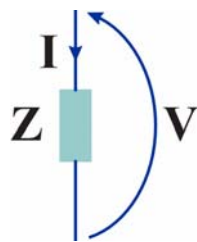
Additività delle potenze complesse

- Si assume che il lato l del circuito sia costituito da un bipolo
- Si divide il circuito in due parti
 - ◆ una formata dal solo lato l
 - ◆ una formata dagli altri lati (che complessivamente costituiscono un bipolo)
- Per il teorema di Boucherot vale la relazione

$$-\mathbf{N}_l = \sum_{k=1}^{l-1} \mathbf{N}_k \Rightarrow -P_l = \sum_{k=1}^{l-1} P_k, \quad -Q_l = \sum_{k=1}^{l-1} Q_k$$
- $-\mathbf{N}_l$ è la potenza erogata dal bipolo l , cioè la potenza assorbita dal bipolo formato dagli altri componenti
- ➔ La potenza complessa assorbita da un bipolo formato da più componenti collegati tra loro è pari alla somma delle potenze assorbite dai singoli componenti
- ➔ La stessa proprietà vale per le potenze attive e per le potenze reattive

21

Potenza complessa in funzione di Z e Y



$$\mathbf{V} = \mathbf{Z}\mathbf{I} = (R + jX)\mathbf{I}$$

$$\mathbf{I} = \mathbf{Y}\mathbf{V} = (G + jB)\mathbf{V}$$

$$\mathbf{N} = \frac{1}{2} \mathbf{V}\mathbf{I}^* = \frac{1}{2} \mathbf{Z}\mathbf{I}\mathbf{I}^* = \frac{1}{2} \mathbf{Z}|\mathbf{I}|^2 = \frac{1}{2} \mathbf{V}(\mathbf{Y}\mathbf{V})^* = \frac{1}{2} \mathbf{Y}^*|\mathbf{V}|^2$$

$$P = \operatorname{Re} \left[\frac{1}{2} \mathbf{Z}|\mathbf{I}|^2 \right] = \frac{1}{2} R|\mathbf{I}|^2 = \operatorname{Re} \left[\frac{1}{2} \mathbf{Y}^*|\mathbf{V}|^2 \right] = \frac{1}{2} G|\mathbf{V}|^2$$

$$Q = \operatorname{Im} \left[\frac{1}{2} \mathbf{Z}|\mathbf{I}|^2 \right] = \frac{1}{2} X|\mathbf{I}|^2 = \operatorname{Im} \left[\frac{1}{2} \mathbf{Y}^*|\mathbf{V}|^2 \right] = -\frac{1}{2} B|\mathbf{V}|^2$$



$$P > 0 \Leftrightarrow R > 0, G > 0$$

$$Q > 0 \Leftrightarrow X > 0, B < 0$$

22

Segni delle parti reali e immaginarie di Z e Y

- Si considera un bipolo formato da componenti R, L, C passivi
- Dalle espressioni delle potenze complesse in funzione di Z e Y e dalla proprietà di additività delle potenze, a seconda del tipo di componenti contenuti nel bipolo, si ricavano le seguenti condizioni:

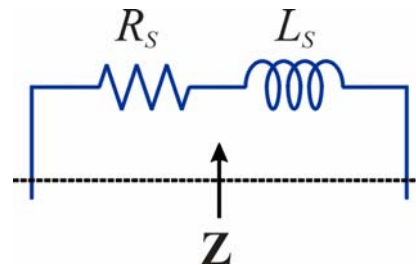
Componenti	P	Q	$\text{Re}[Z]$	$\text{Im}[Z]$	$\text{Re}[Y]$	$\text{Im}[Y]$
R	> 0	$= 0$	> 0	$= 0$	> 0	$= 0$
L	$= 0$	> 0	$= 0$	> 0	$= 0$	< 0
C	$= 0$	< 0	$= 0$	< 0	$= 0$	> 0
R-L	> 0	> 0	> 0	> 0	> 0	< 0
R-C	> 0	< 0	> 0	< 0	> 0	> 0
L-C	$= 0$		$= 0$		$= 0$	
R-L-C	≥ 0		≥ 0		≥ 0	

23

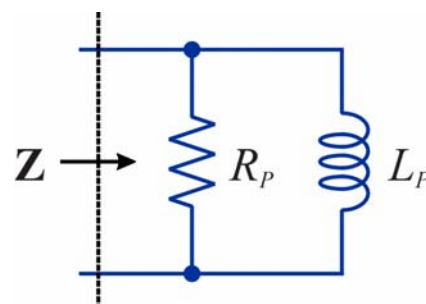
Sintesi di impedenze (1)

- E' possibile realizzare un bipolo che alla pulsazione ω ha impedenza $Z = R + jX$, con $R > 0$ e $X > 0$, e quindi ammettenza $Y = Z^{-1} = G + jB$, con $G > 0$ e $B < 0$, mediante un resistore e un induttore collegati in serie o in parallelo

$$R_S = R \quad L_S = \frac{X}{\omega}$$



$$R_P = \frac{1}{G} \quad L_P = -\frac{1}{\omega B}$$

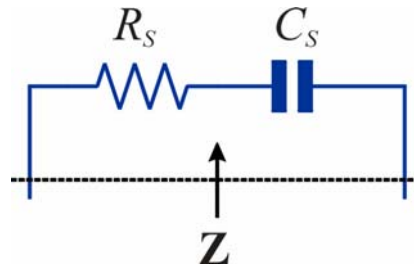


24

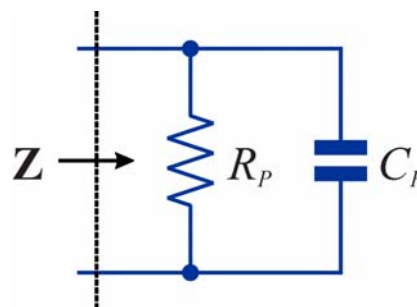
Sintesi di impedenze (2)

- E' possibile realizzare un bipolo che alla pulsazione ω ha impedenza $\mathbf{Z} = R + jX$, con $R > 0$ e $X < 0$, e quindi ammettenza $\mathbf{Y} = \mathbf{Z}^{-1} = G + jB$, con $G > 0$ e $B > 0$, mediante un resistore e un condensatore collegati in serie o in parallelo

$$R_S = R \quad C_S = -\frac{1}{\omega X}$$



$$R_P = \frac{1}{G} \quad C_P = \frac{B}{\omega}$$



25

Valori efficaci

- Si definisce **valore efficace** o valore **r.m.s.** (*root mean square*) di una funzione $a(t)$ periodica di periodo T la quantità

$$A_{eff} = \sqrt{\frac{1}{T} \int_0^T a^2(t) dt}$$

- In particolare, se $a(t)$ è sinusoidale, risulta

$$\begin{aligned} A_{eff} &= \sqrt{\frac{\omega}{2\pi} \int_0^{\frac{2\pi}{\omega}} A_M^2 \cos^2(\omega t + \varphi) dt} = \\ &= \sqrt{\frac{\omega}{2\pi} \frac{A_M^2}{2} \int_0^{\frac{2\pi}{\omega}} [1 + \cos(2\omega t + 2\varphi)] dt} = \frac{A_M}{\sqrt{2}} \end{aligned}$$

26

Valori efficaci

- Espressioni della potenza attiva e reattiva in funzione dei valori efficaci

$$P = \frac{1}{2} V_M I_M \cos \varphi = \frac{V_M}{\sqrt{2}} \frac{I_M}{\sqrt{2}} \cos \varphi = V_{eff} I_{eff} \cos \varphi$$

$$Q = \frac{1}{2} V_M I_M \sin \varphi = V_{eff} I_{eff} \sin \varphi$$

- Potenza assorbita da un resistore

$$P = R I_{eff}^2 = G V_{eff}^2$$

- ➔ *Il valore efficace di una tensione (corrente) sinusoidale corrisponde al valore di una tensione (corrente) costante che applicata a un resistore dà luogo ad una dissipazione di potenza pari al valore medio sul periodo della potenza assorbita dal resistore in regime sinusoidale*

27

Valori efficaci

- E' possibile definire la trasformata di Steinmetz anche facendo riferimento ai valori efficaci invece che ai valori massimi

$$\mathbf{A}_e = \mathcal{S}_e \{a(t)\} = \frac{A_M}{\sqrt{2}} e^{j\alpha} = \frac{A_M}{\sqrt{2}} (\cos \alpha + j \sin \alpha)$$

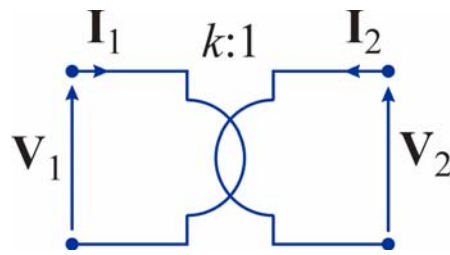
$$a(t) = \mathcal{S}_e^{-1} \{\mathbf{A}_e\} = \operatorname{Re} \left[\sqrt{2} \mathbf{A}_e e^{j\omega t} \right] = \operatorname{Re} \left[A_M e^{j(\omega t + \alpha)} \right] = A_M \cos(\omega t + \alpha)$$

- La trasformata così definita conserva le stesse proprietà della trasformata basata sui valori massimi
- Le impedenze e le ammettenze (essendo definite come rapporti tra fasori) non cambiano se si fa riferimento ai valori efficaci
- L'espressione della potenza complessa diviene

$$\mathbf{N} = \mathbf{V}_e \mathbf{I}_e^*$$

28

Trasformatore ideale in regime sinusoidale

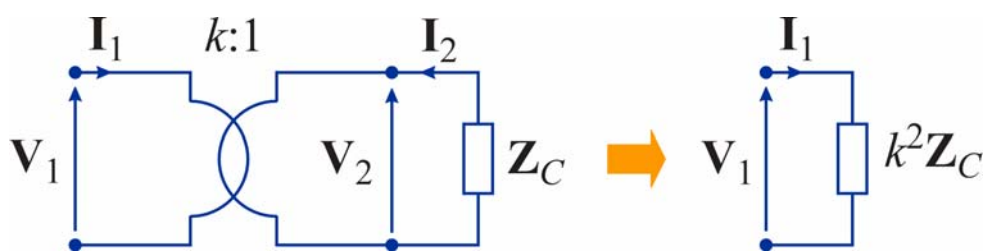


$$\begin{aligned}
 v_1 &= kv_2 & \mathbf{V}_1 &= k\mathbf{V}_2 \\
 i_1 &= -\frac{1}{k}i_2 & \mathbf{I}_1 &= -\frac{1}{k}\mathbf{I}_2
 \end{aligned}
 \quad \Rightarrow$$

- Le tensioni alla porta 1 e alla porta 2 sono in fase tra loro
- Le correnti alla porta 1 e alla porta 2 sono in opposizione di fase

29

Trasformazione dell'impedenza di carico

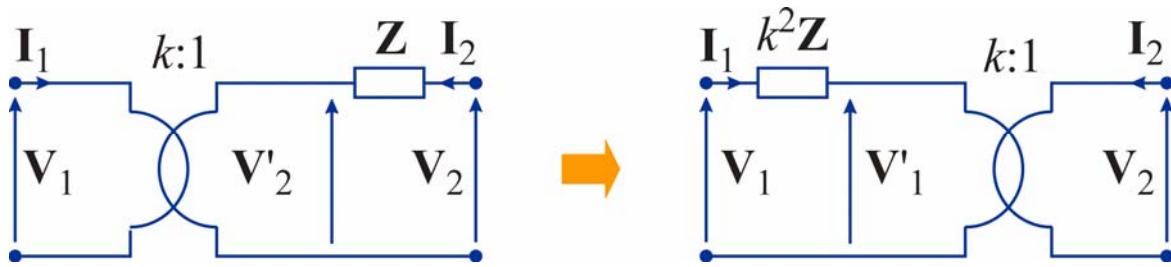


$$\begin{aligned}
 \mathbf{V}_1 &= k\mathbf{V}_2 & \mathbf{V}_1 &= -k\mathbf{Z}_C\mathbf{I}_2 = k^2\mathbf{Z}_C\mathbf{I}_1 \\
 \mathbf{I}_1 &= -\frac{1}{k}\mathbf{I}_2 & & \downarrow \\
 \mathbf{V}_2 &= -\mathbf{Z}_C\mathbf{I}_2 & \mathbf{Z}_{eq} &= \frac{\mathbf{V}_1}{\mathbf{I}_1} = k^2\mathbf{Z}_C
 \end{aligned}$$

L'impedenza equivalente di un trasformatore ideale con il secondario caricato da un'impedenza \mathbf{Z}_C è pari all'impedenza di carico moltiplicata k^2

30

Trasferimento di impedenza (1)



$$V_1 = kV'_2 = k(V_2 - ZI_2)$$

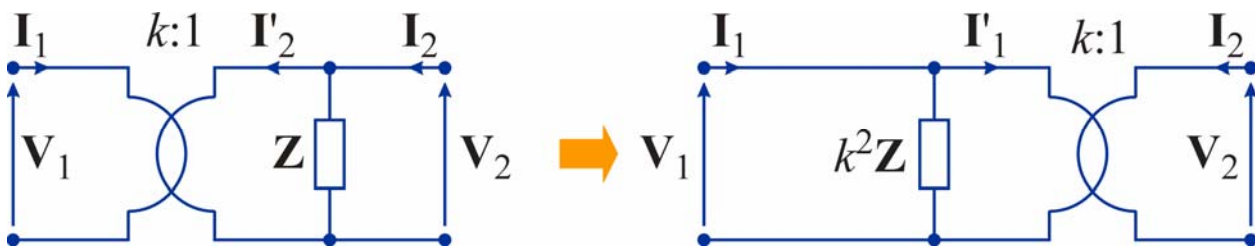
$$I_2 = -kI_1$$

$$V_1 = kV_2 + \underbrace{k^2ZI_1}_{=V'_1}$$

Un'impedenza in serie al secondario può essere portata in serie al primario moltiplicata per k^2

31

Trasferimento di impedenza (2)



$$I_1 = -\frac{1}{k}I'_2 = -\frac{1}{k}\left(I_2 - \frac{V_2}{Z}\right)$$

$$V_2 = \frac{1}{k}V_1$$

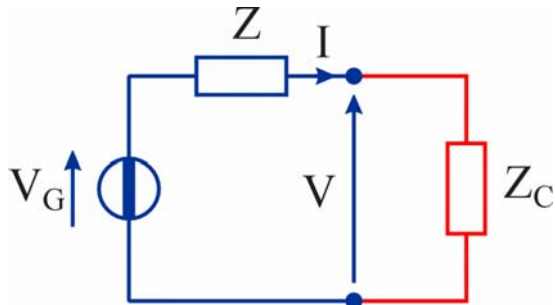
$$I_1 = \underbrace{-\frac{1}{k}I_2}_{=I'_1} + \frac{V_1}{k^2Z}$$

Un'impedenza in parallelo al secondario può essere portata in parallelo al primario moltiplicata per k^2

32

Teorema del massimo trasferimento di potenza attiva

- Si considera un bipolo formato da un generatore di tensione sinusoidale V_G in serie con un'impedenza Z caricato da un'impedenza Z_C



$$Z = R + jX$$

$$Z_C = R_C + jX_C$$

- ➔ Al variare di Z_C , la potenza attiva ceduta al carico è massima quando vale la condizione $Z_C = Z^*$ (**adattamento coniugato**)
- ➔ In queste condizioni la potenza attiva (**potenza disponibile**) vale

$$P_d = \frac{|V_G|^2}{8R} = \frac{V_{Geff}^2}{4R}$$

33

Teorema del massimo trasferimento di potenza attiva dimostrazione (1)

- Corrente e tensione nel carico

$$I = \frac{V_G}{Z + Z_C} \quad V = \frac{V_G Z_C}{Z + Z_C}$$

- Potenza attiva ceduta al carico

$$P_C = \operatorname{Re} \left[\frac{1}{2} \frac{V_G Z_C}{(Z + Z_C)(Z + Z_C)^*} \frac{V_G^*}{1} \right] = \frac{|V_G|^2 \operatorname{Re}[Z_C]}{2|Z + Z_C|^2} = \frac{|V_G|^2 R_C}{2[(R + R_C)^2 + (X + X_C)^2]}$$

- Al variare di X_C il denominatore è minimo (e quindi P_C è massimo) se $X_C = -X$
- In queste condizioni

$$P_C = \frac{|V_G|^2}{2} \frac{R_C}{(R + R_C)^2}$$

34

Teorema del massimo trasferimento di potenza attiva dimostrazione (2)

- Al variare di P_C il massimo si ottiene per

$$\frac{\partial P_C}{\partial R_C} = \frac{|\mathbf{V}_G|^2}{2} \frac{(R + R_C)^2 - 2R_C(R + R_C)}{(R + R_C)^4} = 0$$

cioè $R_C = R$ infatti:

- ◆ P_C è positivo per $R_C > 0$ e si annulla per $R \rightarrow 0$ e $R \rightarrow \infty$
 - ◆ la derivata di P_C si annulla solo per $R_C = R$
 - ➔ questo punto deve corrispondere a un massimo
- ➔ Quindi deve essere $R_C = R$, $X_C = -X$ ➔ $\mathbf{Z}_C = \mathbf{Z}^*$
- In queste condizioni si ha

$$P_{C_{\max}} = P_d = \frac{|\mathbf{V}_G|^2}{2} \frac{R}{(R + R)^2} = \frac{|\mathbf{V}_G|^2}{8R}$$

35

Rendimento

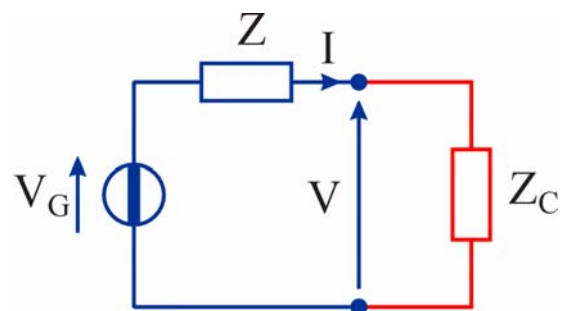
- In condizioni di adattamento coniugato la potenza attiva erogata dal generatore vale

$$P_G = \frac{1}{2} \operatorname{Re} \left[\mathbf{V}_G \frac{\mathbf{V}_G^*}{2R} \right] = \frac{|\mathbf{V}_G|^2}{4R}$$

- ➔ Il rendimento η definito come rapporto tra la potenza attiva erogata dal generatore e la potenza attiva ceduta al carico è

$$\eta = \frac{P_C}{P_G} = \frac{|\mathbf{V}_G|^2}{8R} \frac{4R}{|\mathbf{V}_G|^2} = 0.5$$

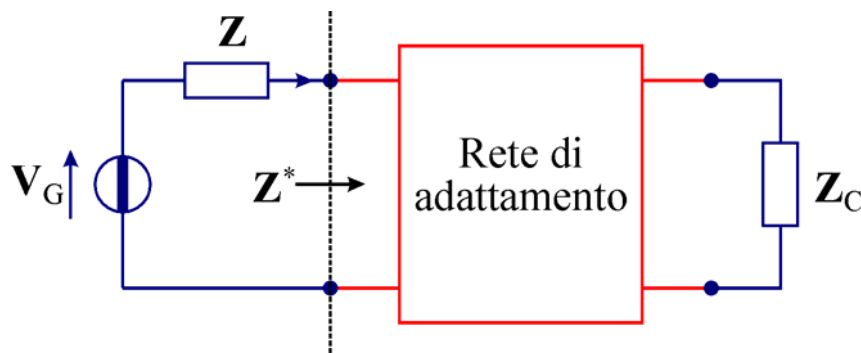
- ➔ La condizione di adattamento coniugato non rappresenta una soluzione ottimale nel caso in cui è importante ottenere rendimenti elevati



36

Adattamento del carico

- Se il valore dell'impedenza di carico non può essere scelto liberamente, si può realizzare la condizione di adattamento coniugato inserendo tra il bipolo V_G - Z e il carico una rete a due porte tale che l'impedenza Z_{in} vista all'ingresso della porta 1 sia pari a Z^* (**rete di adattamento**)
- Poiché si vuole che la potenza attiva erogata dal bipolo V_G - Z sia assorbita dall'impedenza Z_C , la rete di adattamento deve essere formata esclusivamente da componenti privi di perdite (come condensatori induttori, e trasformatori ideali)

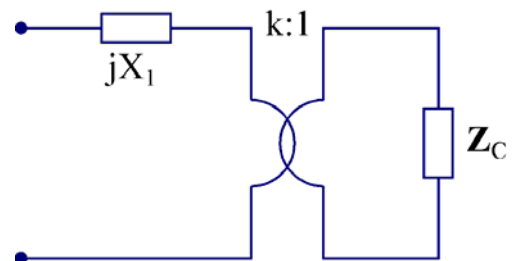


37

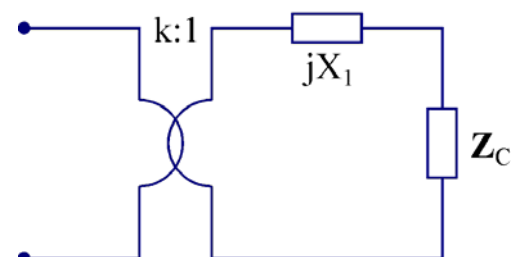
Esempio (1)

- Un possibile metodo per realizzare l'adattatore consiste nell'utilizzare un trasformatore ideale e un bipolo puramente reattivo
- I valori di k e X_1 devono essere scelti in modo che $Z_{in} = Z^*$

$$Z_{in} = jX_1 + k^2 Z_C = k^2 R_C + j(k^2 X_C + X_1)$$



$$Z_{in} = k^2 (Z_C + jX_1) = k^2 R_C + jk^2 (X_C + X_1)$$

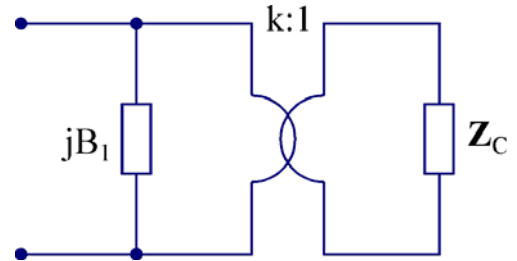


38

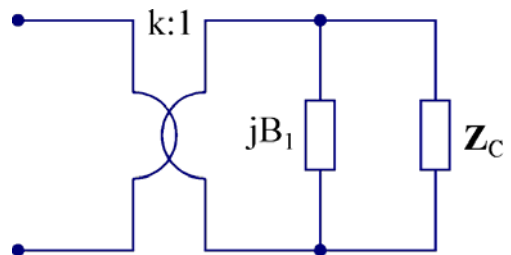
Esempio (2)

- Se il bipolo reattivo è collegato in parallelo a una porta del trasformatore è più semplice porre la condizione nella forma $\mathbf{Y}_{in} = \mathbf{Y}^*$

$$\mathbf{Y}_{in} = jB_1 + \frac{\mathbf{Y}_C}{k^2} = \frac{G_C}{k^2} + j\left(\frac{B_C}{k^2} + B_1\right)$$



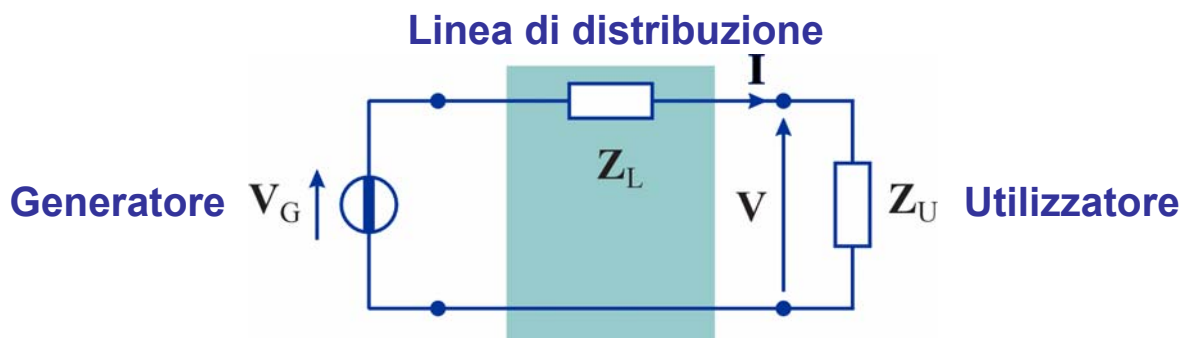
$$\mathbf{Y}_{in} = \frac{\mathbf{Y}_C + jB_1}{k^2} = \frac{G_C}{k^2} + j\frac{B_C + B_1}{k^2}$$



39

Rifasamento

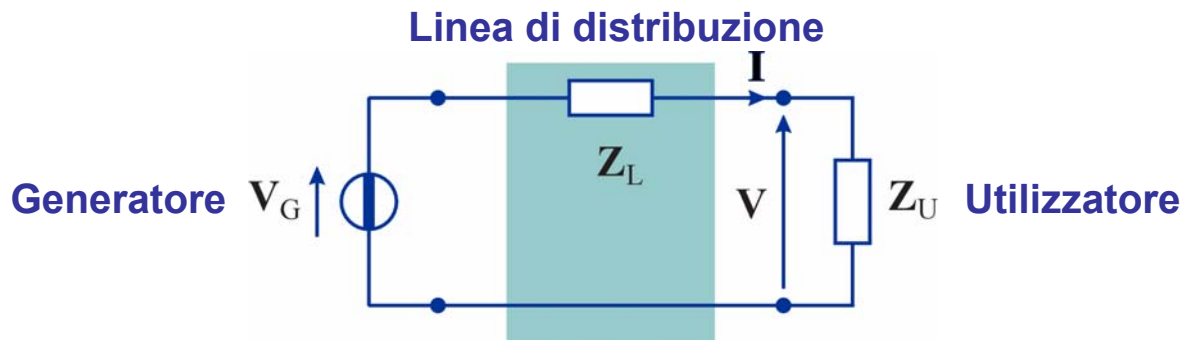
- Distribuzione dell'energia elettrica (schema semplificato)



- Impedenza equivalente della linea: $Z_L = R_L + jX_L$
- Condizioni di funzionamento ottimali:
 - Ampiezza della tensione sul carico praticamente indipendente dalla corrente (normalmente gli utilizzatori sono progettati facendo riferimento a un valore nominale della tensione \rightarrow sono tollerati scostamenti di pochi percento dal valore nominale prefissato)
 - Minima dissipazione di potenza nella linea

40

Rifasamento



- Al crescere dell'ampiezza della corrente **I** nella linea

- ◆ si riduce l'ampiezza della tensione sul **V** carico

$$V_M = |\mathbf{V}| = |\mathbf{V}_G - \mathbf{Z}_L \mathbf{I}|$$

- ◆ aumentano le perdite per effetto Joule lungo la linea

$$P_L = \frac{1}{2} R_L I_M^2$$

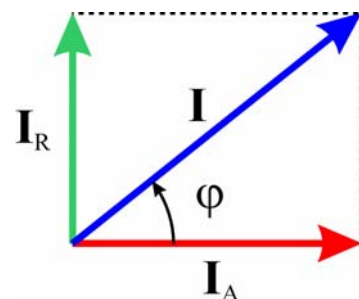
41

Rifasamento

- Fissata l'ampiezza tensione V_M , a parità di potenza attiva P assorbita dal carico l'ampiezza della corrente è inversamente proporzionale al fattore di potenza

$$I_M = \frac{2P}{V_M \cos \varphi}$$

- ◆ L'ampiezza della componente attiva della corrente è fissata dal valore della potenza attiva
- ◆ Al diminuire del fattore di potenza (cioè all'aumentare dell'angolo φ) aumenta l'ampiezza della componente reattiva della corrente (e quindi l'ampiezza della corrente totale)



- ➔ Per ridurre le perdite occorre aumentare il fattore di potenza del carico

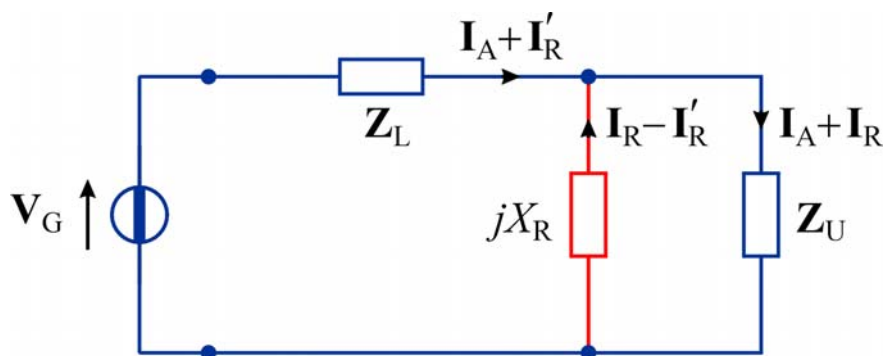
42

Rifasamento

- Un basso fattore di potenza risulta svantaggioso per il fornitore di energia elettrica
- ➔ Se il valore medio mensile del fattore di potenza risulta inferiore a certi limiti vengono applicate delle maggiorazioni sul costo dell'energia
- Le norme attuali, per impianti a bassa tensione con potenza impegnata ≥ 15 kW, prevedono:
 - ◆ per $\cos\varphi \geq 0.9$ ➔ nessuna penale
 - ◆ per $0.7 \leq \cos\varphi < 0.9$ ➔ pagamento di una penale commisurata al rapporto tra l'integrale della potenza reattiva (energia reattiva) e quello della potenza attiva (energia attiva) nel periodo di fatturazione
 - i limiti sono prossimi ai valori di $\cos\varphi$ per cui l'energia attiva e quella reattiva sono uguali ($\cos\varphi \cong 0.707$) e l'energia reattiva è pari al 50% dell'energia attiva ($\cos\varphi \cong 0.894$)
 - ◆ per $\cos\varphi < 0.7$ ➔ obbligo da parte dell'utente di prendere provvedimenti per aumentare il fattore di potenza

43

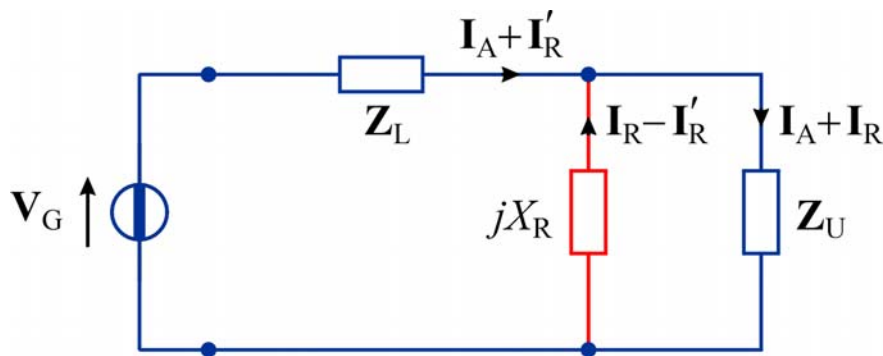
Rifasamento



- Per aumentare il fattore di potenza si ricorre al **rifasamento** del carico
- Si collega in parallelo all'utilizzatore un bipolo puramente reattivo con reattanza di segno opposto a quella del utilizzatore stesso
- Se il carico è ohmico-induttivo ➔ $X_U > 0$, $\varphi > 0$ (caso più comune) la reattanza X_R deve essere negativa (➔ condensatore)

44

Rifasamento



- Dimensionando opportunamente la reattanza X_R si può fare in modo che
 - ◆ gli scambi di potenza reattiva avvengano prevalentemente tra il carico e il bipolo di rifasamento, riducendo gli scambi di potenza reattiva con il generatore
 - ◆ la componente reattiva I_R della corrente nel carico circoli prevalentemente nel bipolo di rifasamento, riducendo l'ampiezza della corrente reattiva I'_R nella linea

45

Rifasamento

- La potenza reattiva assorbita complessivamente dal carico e dal bipolo di rifasamento è

$$Q' = Q + Q_R$$

- Per portare il fattore di potenza da $\cos\varphi$ ad un valore accettabile $\cos\varphi'$ la potenza reattiva assorbita dal bipolo di rifasamento deve essere

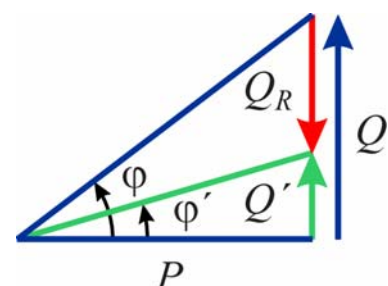
$$Q_R = (Q' - Q) = P(\operatorname{tg}\varphi' - \operatorname{tg}\varphi)$$

- Se il bipolo di rifasamento è un condensatore (capacità = C_R) si ha

$$Q_R = -\frac{1}{2}\omega C_R V_M^2$$

- ➔ Quindi la capacità di rifasamento vale

$$C_R = \frac{2P(\operatorname{tg}\varphi - \operatorname{tg}\varphi')}{\omega V_M^2} = \frac{P(\operatorname{tg}\varphi - \operatorname{tg}\varphi')}{\omega V_{eff}^2}$$



46

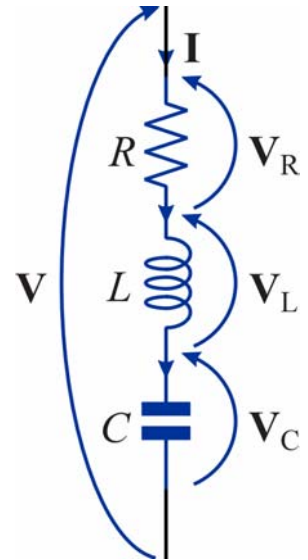
Risonanza serie

- Bipolo RLC serie in regime sinusoidale
- Si studia il comportamento del bipolo al variare della pulsazione ω

$$\mathbf{Z} = R + j\omega L + \frac{1}{j\omega C} = R + j\left(\omega L - \frac{1}{\omega C}\right)$$

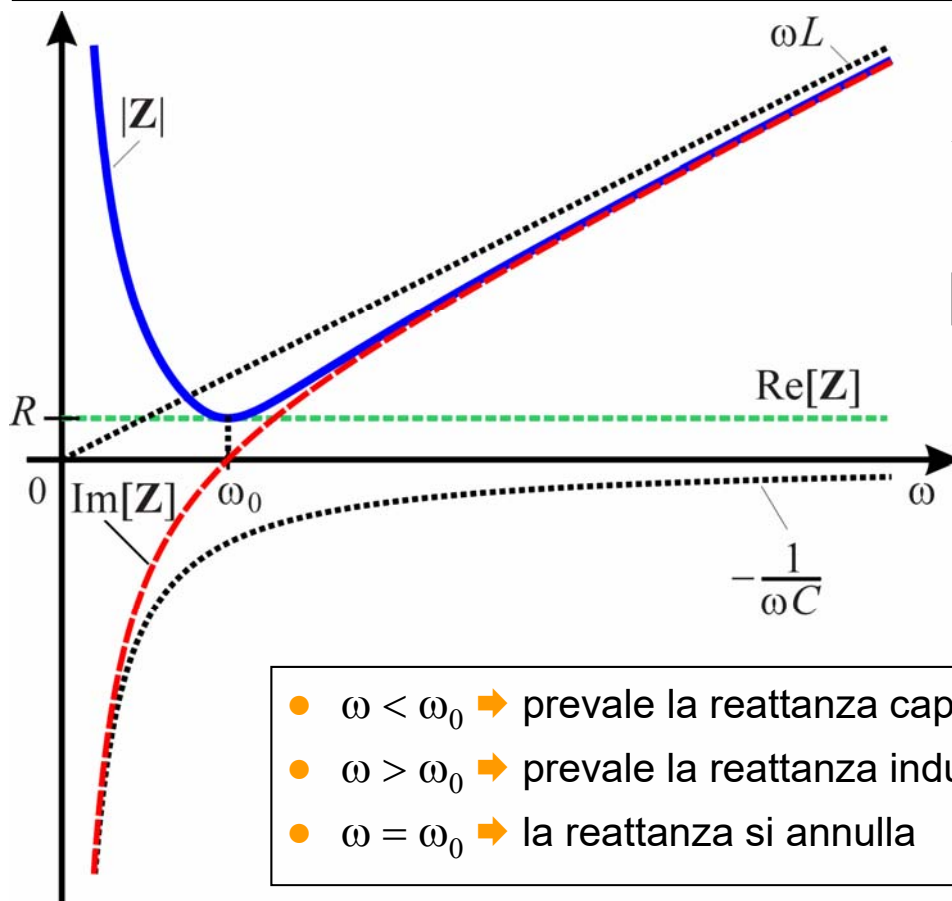
$$|\mathbf{Z}| = \sqrt{R^2 + \left(\omega L - \frac{1}{\omega C}\right)^2} \quad \arg(\mathbf{Z}) = \arctg \frac{\omega L - \frac{1}{\omega C}}{R}$$

- **Pulsazione di risonanza:** $\omega_0 = \frac{1}{\sqrt{LC}}$
- Per $\omega = \omega_0$
 - ➔ $\text{Im}[\mathbf{Z}] = 0$
 - ➔ $|\mathbf{Z}|$ è minimo
 - ➔ $\arg(\mathbf{Z}) = 0$



47

Risonanza serie



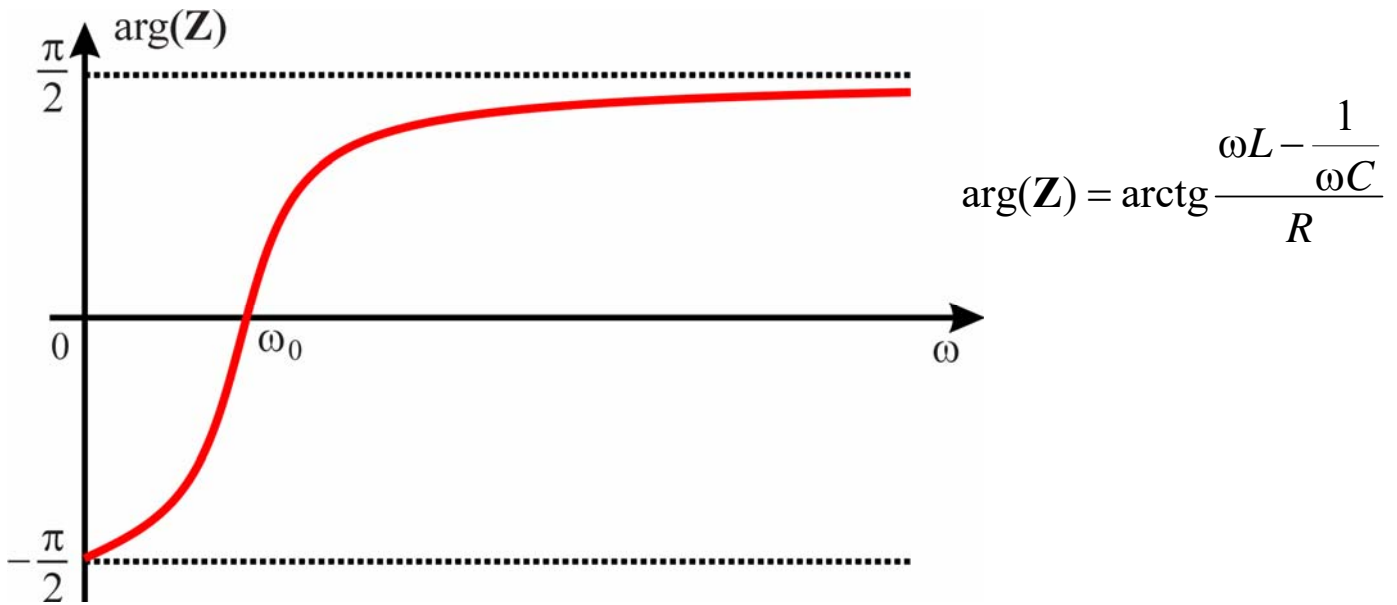
$$\mathbf{Z} = R + j\left(\omega L - \frac{1}{\omega C}\right)$$

$$|\mathbf{Z}| = \sqrt{R^2 + \left(\omega L - \frac{1}{\omega C}\right)^2}$$

- $\omega < \omega_0$ ➔ prevale la reattanza capacitiva
- $\omega > \omega_0$ ➔ prevale la reattanza induttiva
- $\omega = \omega_0$ ➔ la reattanza si annulla

48

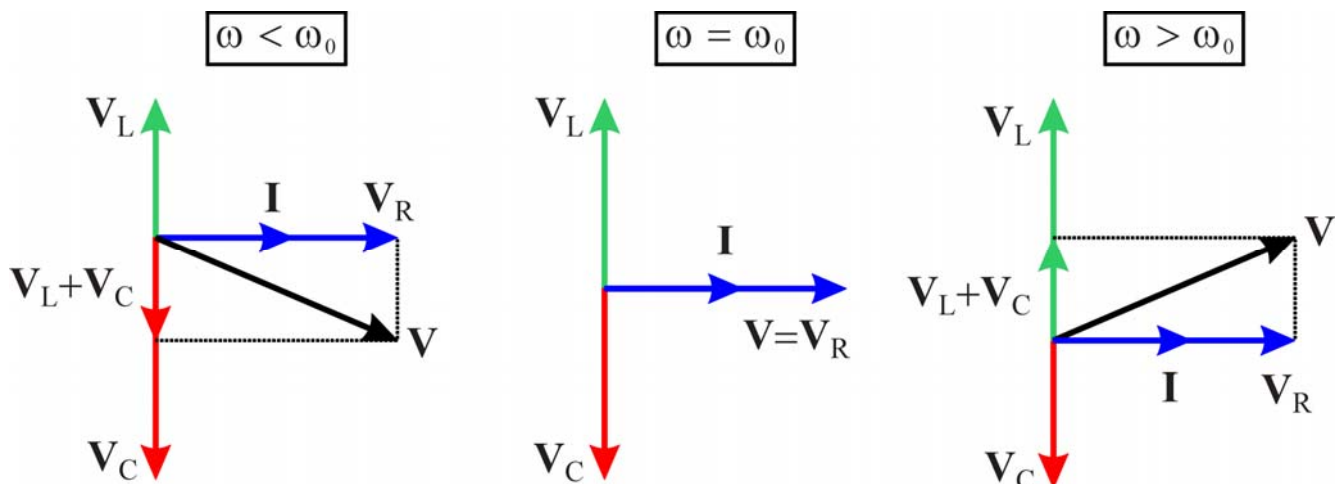
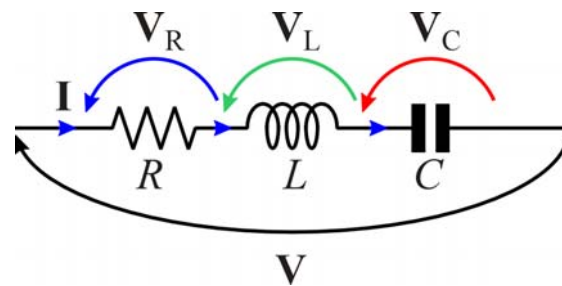
Risonanza serie



- $\omega < \omega_0$ ➔ la corrente è in anticipo sulla tensione
- $\omega > \omega_0$ ➔ la tensione è in anticipo sulla corrente
- $\omega = \omega_0$ ➔ la tensione e la corrente sono in fase

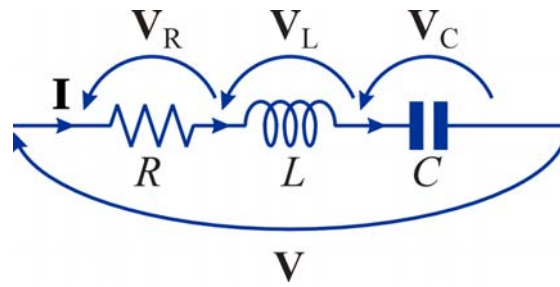
49

Risonanza serie



50

Risonanza serie



- **Potenza complessa assorbita:** $N = \frac{1}{2} \mathbf{Z} |\mathbf{I}|^2 = \frac{1}{2} \left[R + j\left(\omega L - \frac{1}{\omega C}\right) \right] I_M^2$
- **Potenza attiva:** $P = \frac{1}{2} R I_M^2$
- **Potenza reattiva:** $Q = \frac{1}{2} \omega L I_M^2 - \frac{1}{2\omega C} I_M^2$
 - ◆ $\omega < \omega_0 \rightarrow Q < 0$
 - ◆ $\omega > \omega_0 \rightarrow Q > 0$
 - ◆ $\omega = \omega_0 \rightarrow Q = 0$

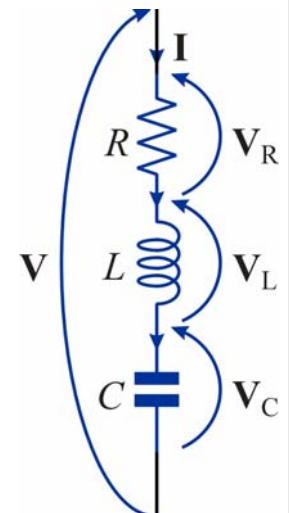
51

Risonanza serie

- Corrente nell'induttore: $i_L(t) = i(t) = I_M \cos(\omega t + \varphi_I)$
- ➔ Energia nell'induttore: $w_L(t) = \frac{1}{2} L i^2(t) = \frac{1}{2} L I_M^2 \cos^2(\omega t + \varphi_I)$
- Tensione del condensatore: $\mathbf{V}_C = -j \frac{1}{\omega C} \mathbf{I} \rightarrow v_C(t) = \frac{1}{\omega C} I_M \sin(\omega t + \varphi_I)$
- ➔ Energia nel condensatore:

$$w_C(t) = \frac{1}{2} C v_C^2(t) = \frac{1}{2\omega^2 C} I_M^2 \sin^2(\omega t + \varphi_I)$$
- In condizioni di risonanza:

$$w_C(t) = \frac{1}{2\omega_0^2 C} I_{M0}^2 \sin^2(\omega_0 t + \varphi_I) = \frac{1}{2} L I_{M0}^2 \sin^2(\omega_0 t + \varphi_I)$$
 - ➔ $w_L(t) + w_C(t) = \frac{1}{2} L I_{M0}^2$
- ➔ In condizioni di risonanza l'energia totale accumulata nel bipolo RLC si mantiene costante



52

Risonanza parallelo

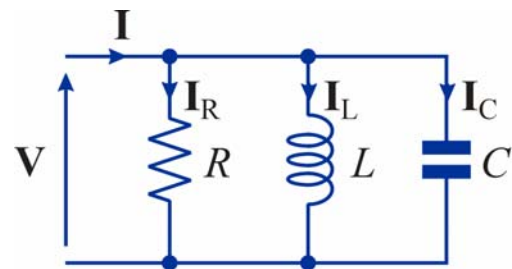
- Bipolo RLC parallelo in regime sinusoidale
- Si studia il comportamento del bipolo al variare della pulsazione ω

$$Y = G + j\omega C + \frac{1}{j\omega L} = G + j\left(\omega C - \frac{1}{\omega L}\right)$$

$$|Y| = \sqrt{G^2 + \left(\omega C - \frac{1}{\omega L}\right)^2} \quad \arg(Y) = \arctg \frac{\omega C - \frac{1}{\omega L}}{G}$$

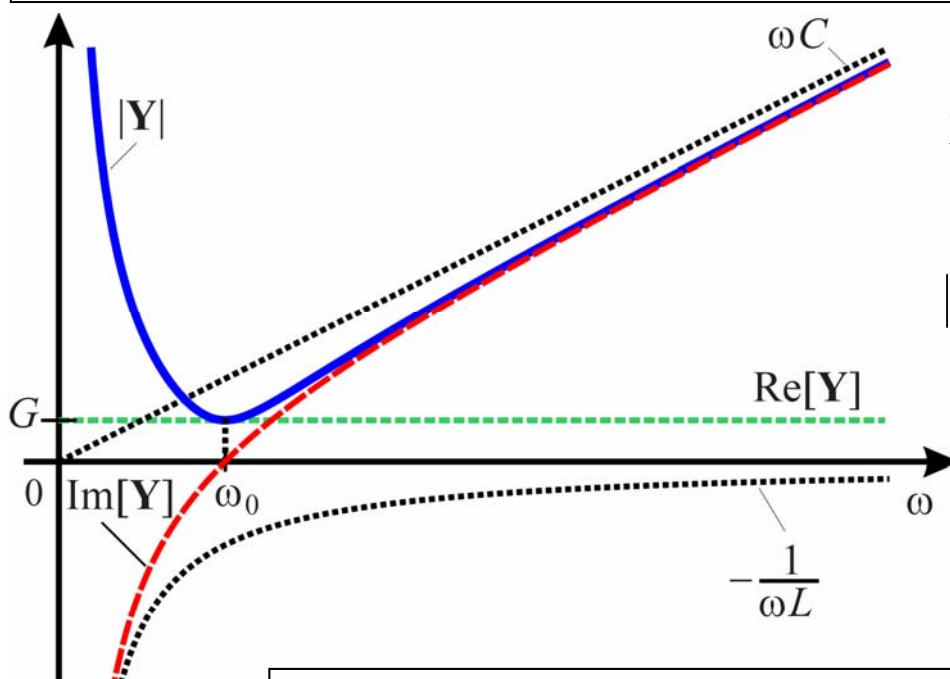
- **Pulsazione di risonanza:** $\omega_0 = \frac{1}{\sqrt{LC}}$

- Per $\omega = \omega_0$
 - ➔ $\text{Im}[Y] = 0$
 - ➔ $|Y|$ è minimo
 - ➔ $\arg(Y) = 0$



53

Risonanza parallelo



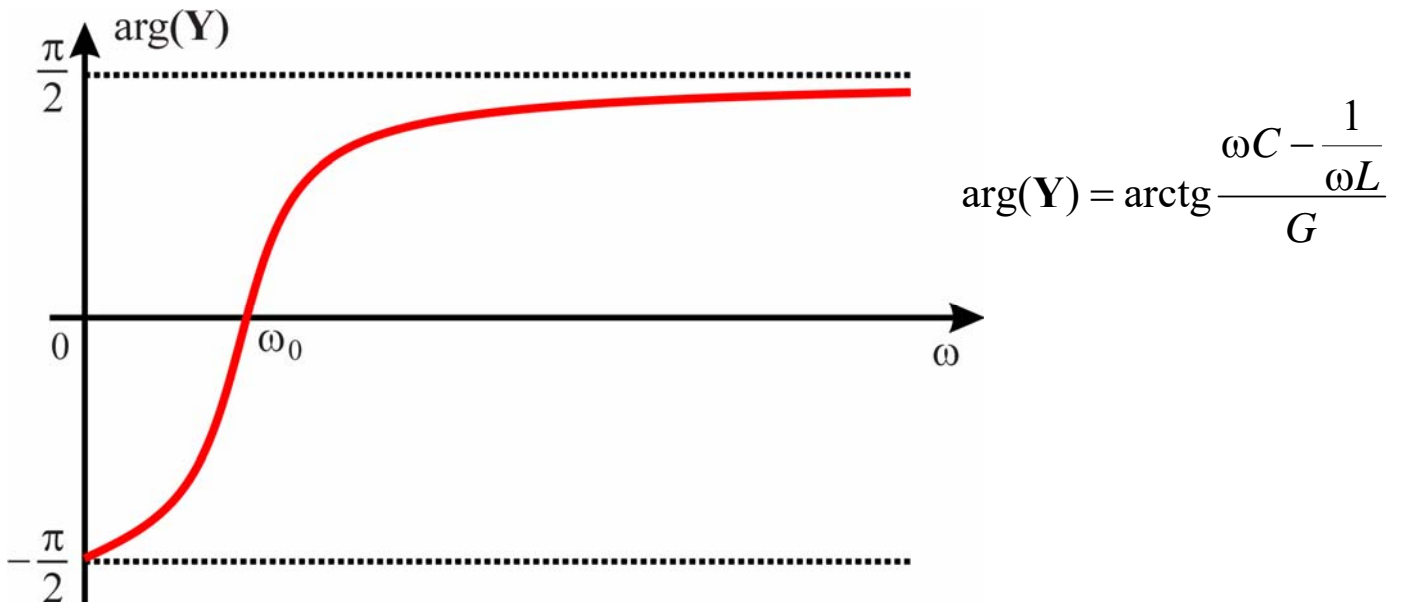
$$Y = G + j\left(\omega C - \frac{1}{\omega L}\right)$$

$$|Y| = \sqrt{G^2 + \left(\omega C - \frac{1}{\omega L}\right)^2}$$

- $\omega < \omega_0$ ➔ prevale la suscettanza induttiva
- $\omega > \omega_0$ ➔ prevale la suscettanza capacitiva
- $\omega = \omega_0$ ➔ la suscettanza si annulla

54

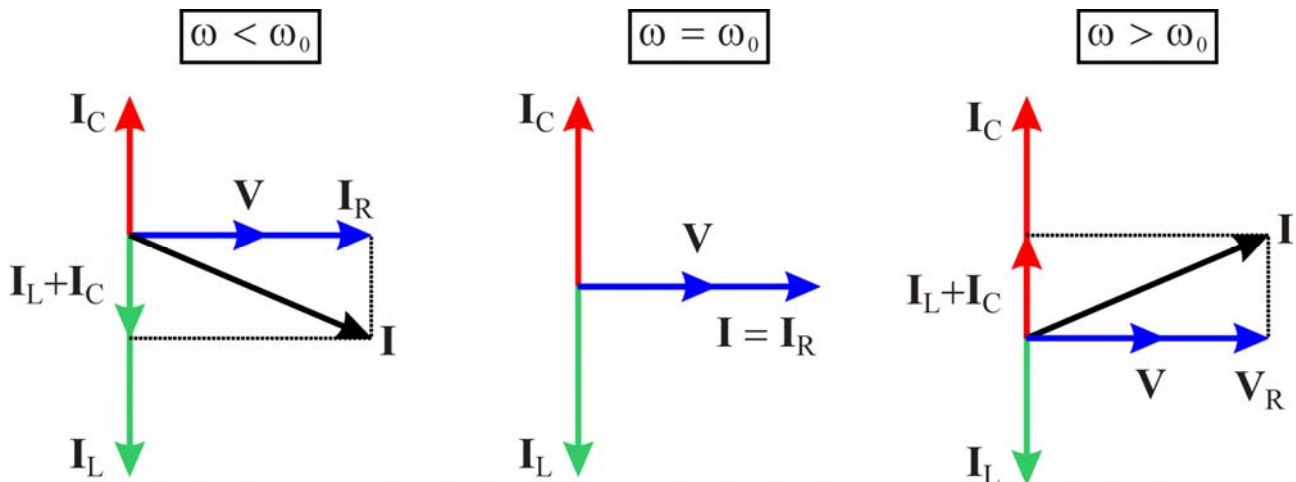
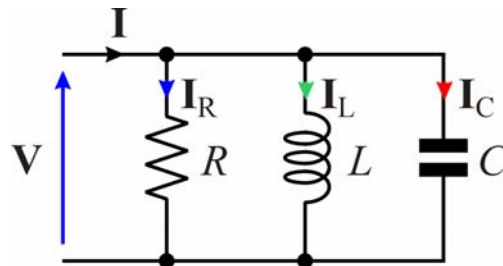
Risonanza parallelo



- $\omega < \omega_0$ ➔ la tensione è in anticipo sulla corrente
- $\omega > \omega_0$ ➔ la corrente è in anticipo sulla tensione
- $\omega = \omega_0$ ➔ la tensione e la corrente sono in fase

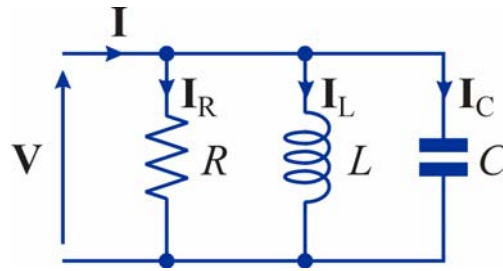
55

Risonanza parallelo



56

Risonanza parallelo



- **Potenza complessa assorbita:** $\mathbf{N} = \frac{1}{2} \mathbf{Y}^* |\mathbf{V}|^2 = \frac{1}{2} \left[G - j(\omega C - \frac{1}{\omega L}) \right] V_M^2$
- **Potenza attiva:** $P = \frac{1}{2} G V_M^2$
- **Potenza reattiva:** $Q = \frac{1}{2\omega L} V_M^2 - \frac{1}{2} \omega C V_M^2$
 - ◆ $\omega < \omega_0 \rightarrow Q > 0$
 - ◆ $\omega > \omega_0 \rightarrow Q < 0$
 - ◆ $\omega = \omega_0 \rightarrow Q = 0$

57

Risonanza parallelo

- Tensione del condensatore: $v_C(t) = v(t) = V_M \cos(\omega t + \varphi_V)$
- ➔ Energia nel condensatore: $w_C(t) = \frac{1}{2} C v^2(t) = \frac{1}{2} C V_M^2 \cos^2(\omega t + \varphi_V)$
- Corrente nell'induttore: $\mathbf{I}_L = -j \frac{1}{\omega L} \mathbf{V} \rightarrow i_L(t) = \frac{1}{\omega L} V_M \sin(\omega t + \varphi_V)$

- ➔ Energia nell'induttore:

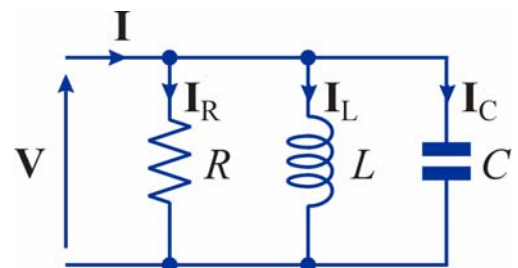
$$w_L(t) = \frac{1}{2} L i_L^2(t) = \frac{1}{2\omega^2 L} V_M^2 \sin^2(\omega t + \varphi_V)$$

- In condizioni di risonanza:

$$w_L(t) = \frac{1}{2\omega_0^2 L} V_{M0}^2 \sin^2(\omega_0 t + \varphi_V) = \frac{1}{2} C V_{M0}^2 \sin^2(\omega_0 t + \varphi_V)$$

$$\rightarrow w_L(t) + w_C(t) = \frac{1}{2} C V_{M0}^2$$

- ➔ In condizioni di risonanza l'energia totale accumulata nel bipolo RLC si mantiene costante



58