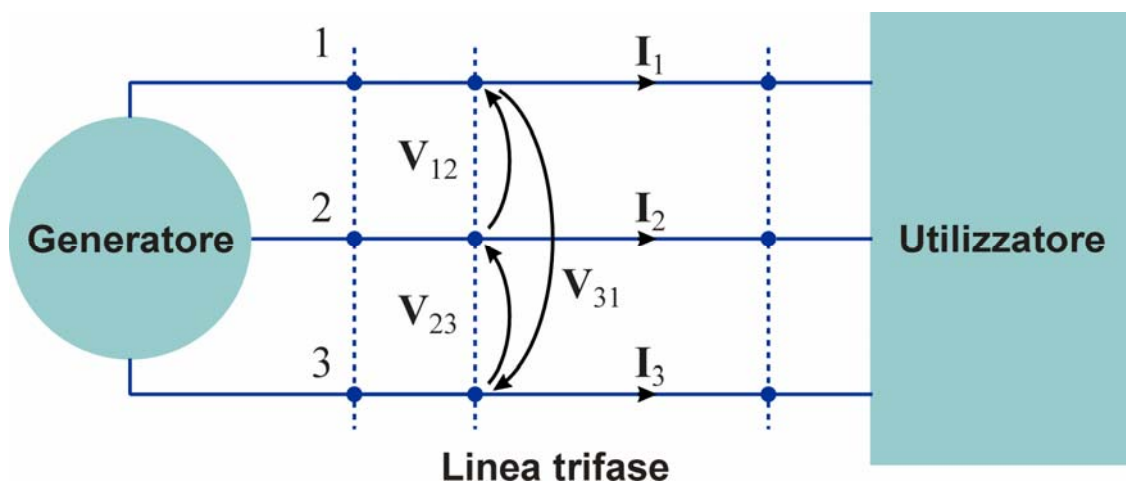


Sistemi trifase

www.die.ing.unibo.it/pers/mastri/didattica.htm
(versione del 2-05-2019)

Sistemi trifase

- Il trasporto e la distribuzione di energia elettrica avvengono in prevalenza per mezzo di linee trifase
- Un sistema trifase è alimentato mediante generatori a tre terminali rappresentabili mediante terne di generatori sinusoidali isofrequenziali
- Il collegamento tra i generatori e gli utilizzatori è realizzato mediante linee di collegamento a tre fili



Correnti di linea e tensioni concatenate

- **Correnti di linea**

- ◆ Correnti nei tre conduttori della linea
- ◆ Dalla legge di Kirchhoff per le correnti si ricava

$$i_1(t) + i_2(t) + i_3(t) = 0 \qquad \mathbf{I}_1 + \mathbf{I}_2 + \mathbf{I}_3 = 0$$

- **Tensioni concatenate**

- ◆ Tensioni tra i conduttori in una generica sezione della linea
- ◆ Se l'impedenza della linea è trascurabile le tensioni concatenate non dipendono dalla sezione considerata
- ◆ Dalla legge di Kirchhoff per le tensioni si ricava

$$v_{12}(t) + v_{23}(t) + v_{31}(t) = 0 \qquad \mathbf{V}_{12} + \mathbf{V}_{23} + \mathbf{V}_{31} = 0$$

3

Correnti di linea e tensioni concatenate

- Nel piano complesso, i fasori delle correnti di linea e delle tensioni concatenate possono essere rappresentati da tre vettori disposti a triangolo (➔ somma vettoriale nulla)



4

Terne di tensioni simmetriche

- Una terna di tensioni trifase si dice **simmetrica** se
 - ♦ le tensioni hanno uguale ampiezza
 - ♦ la loro somma è nulla in ogni istante
- Ciò richiede che lo sfasamento tra due tensioni consecutive sia
 - ♦ $-\frac{2}{3}\pi$ ➔ **terna simmetrica diretta**

$$v_{12}(t) = \sqrt{2}V \cos(\omega t + \alpha_{12})$$

$$v_{23}(t) = \sqrt{2}V \cos(\omega t + \alpha_{12} - \frac{2}{3}\pi)$$

$$v_{31}(t) = \sqrt{2}V \cos(\omega t + \alpha_{12} - \frac{4}{3}\pi) = \sqrt{2}V \cos(\omega t + \alpha_{12} + \frac{2}{3}\pi)$$
 - ♦ $+\frac{2}{3}\pi$ ➔ **terna simmetrica inversa**

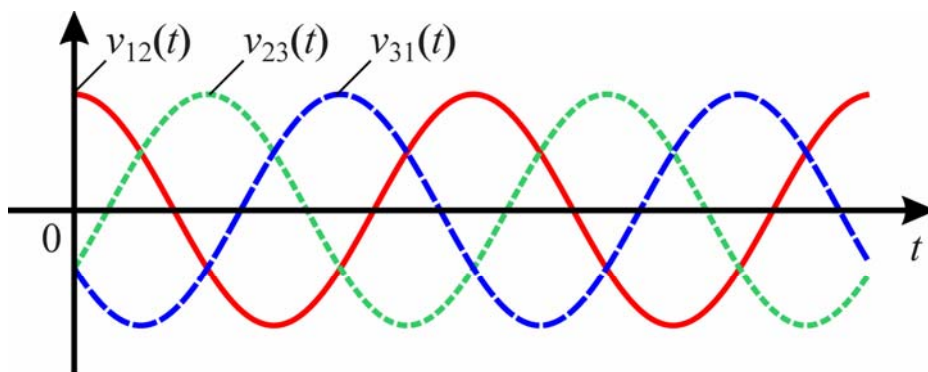
$$v_{12}(t) = \sqrt{2}V \cos(\omega t + \alpha_{12})$$

$$v_{23}(t) = \sqrt{2}V \cos(\omega t + \alpha_{12} + \frac{2}{3}\pi)$$

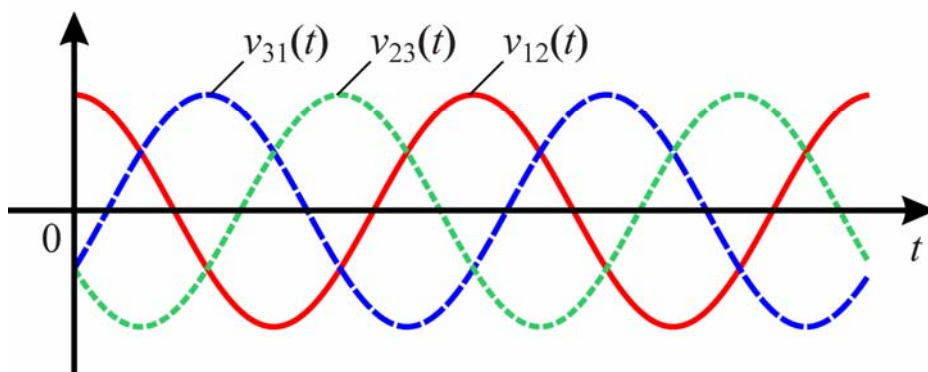
$$v_{31}(t) = \sqrt{2}V \cos(\omega t + \alpha_{12} + \frac{4}{3}\pi) = \sqrt{2}V \cos(\omega t + \alpha_{12} - \frac{2}{3}\pi)$$

5

Terne di tensioni simmetriche



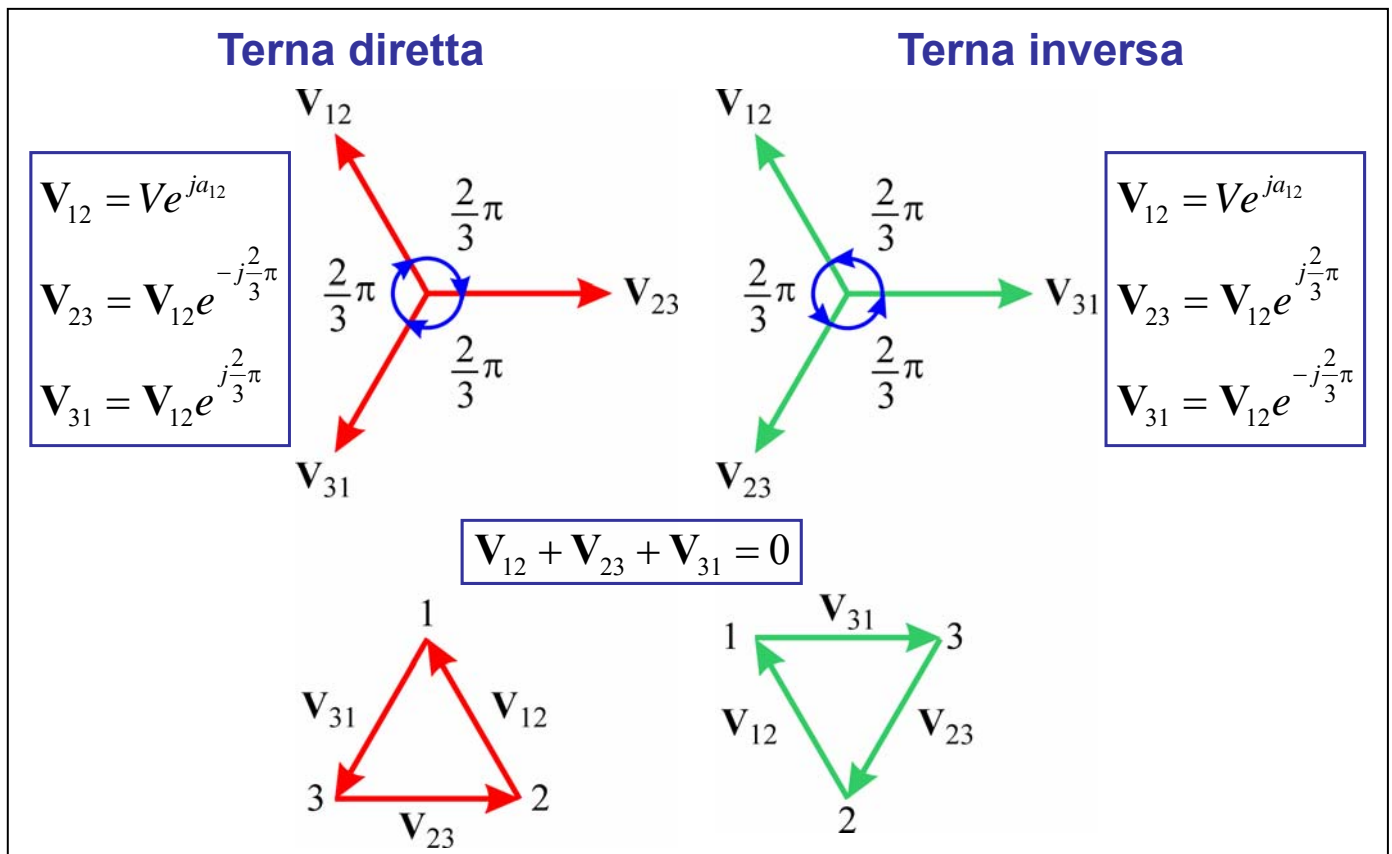
Terna diretta



Terna inversa

6

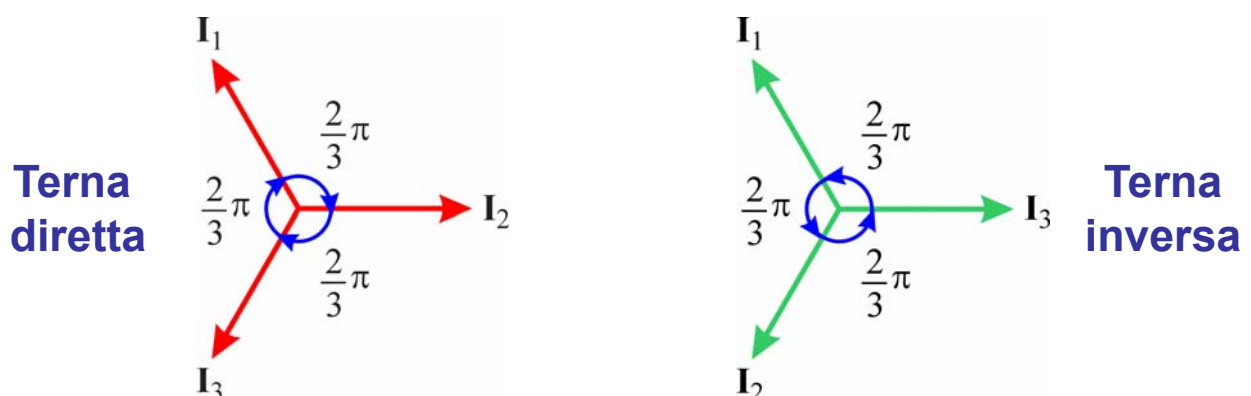
Terne di tensioni simmetriche



7

Terne di correnti equilibrate

- Una terna di correnti trifase si dice **equilibrata** se
 - le correnti hanno uguale ampiezza
 - la loro somma è nulla in ogni istante
- Per le terne di correnti equilibrate valgono considerazioni analoghe a quelle fatte per le terne di tensioni simmetriche
- Lo sfasamento tra due correnti consecutive di una terna equilibrata può essere $-2\pi/3$ (**terna diretta**) o $+2\pi/3$ (**terna inversa**)



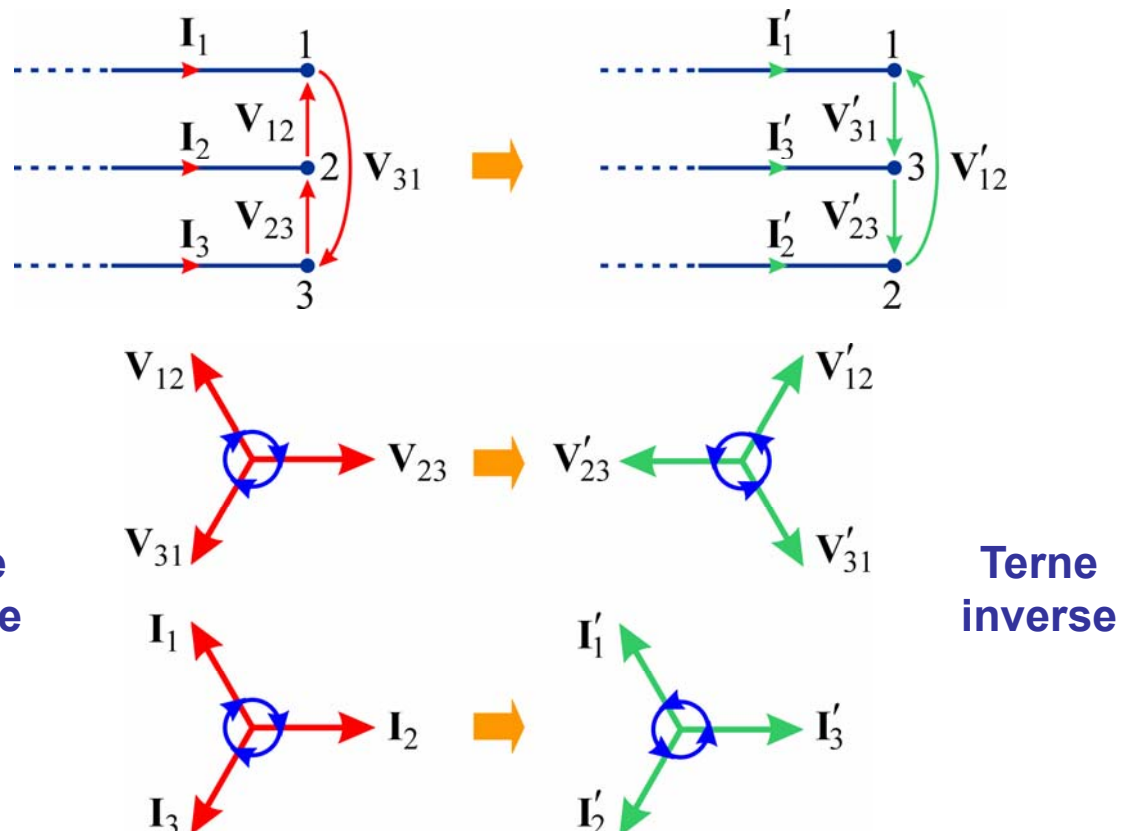
8

Note

- Nello studio dei sistemi trifase, si utilizzeranno esclusivamente fasori il cui modulo coincide con il valore efficace (non con il valore massimo) delle tensioni e delle correnti
 - ♦ i valori efficaci delle tensioni e correnti saranno indicati con le lettere maiuscole V, E, I
- Le stesse terne di tensioni concatenate e di correnti di linea possono essere interpretate come dirette o inverse a seconda di come sono numerati i conduttori
 - ➔ In seguito, se non indicato esplicitamente, si considereranno sempre terne dirette
 - ➔ data l'arbitrarietà della numerazione dei conduttori, questo non comporta perdita di generalità

9

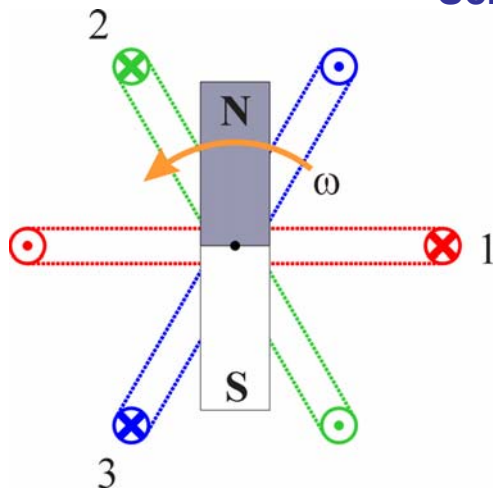
Terne dirette e inverse



10

Generatori trifase

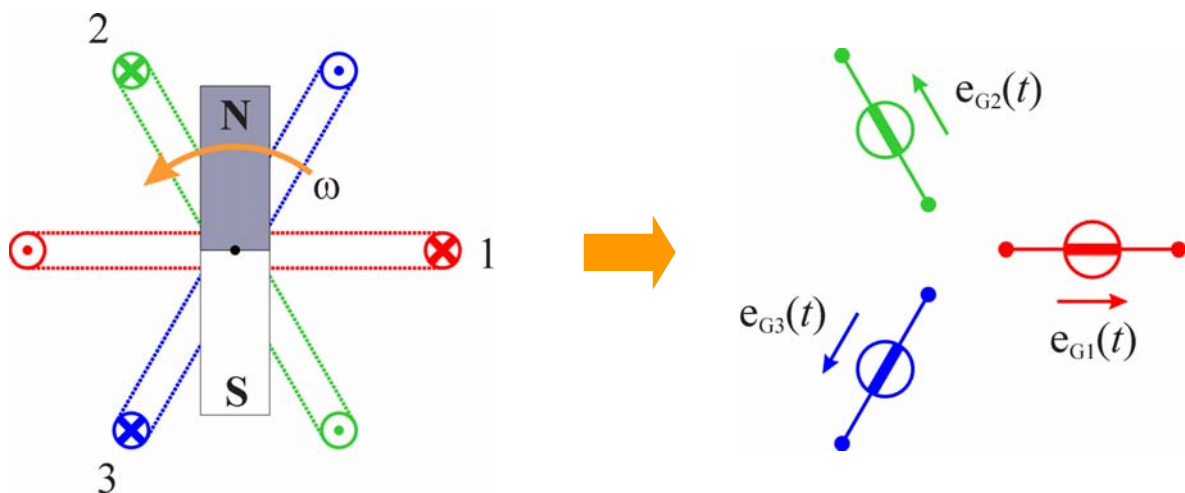
Schema di principio



- Parte mobile (**rotore**)
 - ◆ schematizzata con un magnete permanente che ruota con velocità angolare ω
- Parte fissa (**statore**)
 - ◆ tre avvolgimenti identici (rappresentati con una spira)
 - ◆ ruotati l'uno rispetto all'altro di 120°
- I flussi di induzione magnetica concatenati con gli avvolgimenti sono funzioni periodiche con periodo $T = 2\pi/\omega$
- ➔ In ciascun avvolgimento viene indotta una f.e.m. periodica
- Dimensionando opportunamente il sistema è possibile ottenere f.e.m. sinusoidali

11

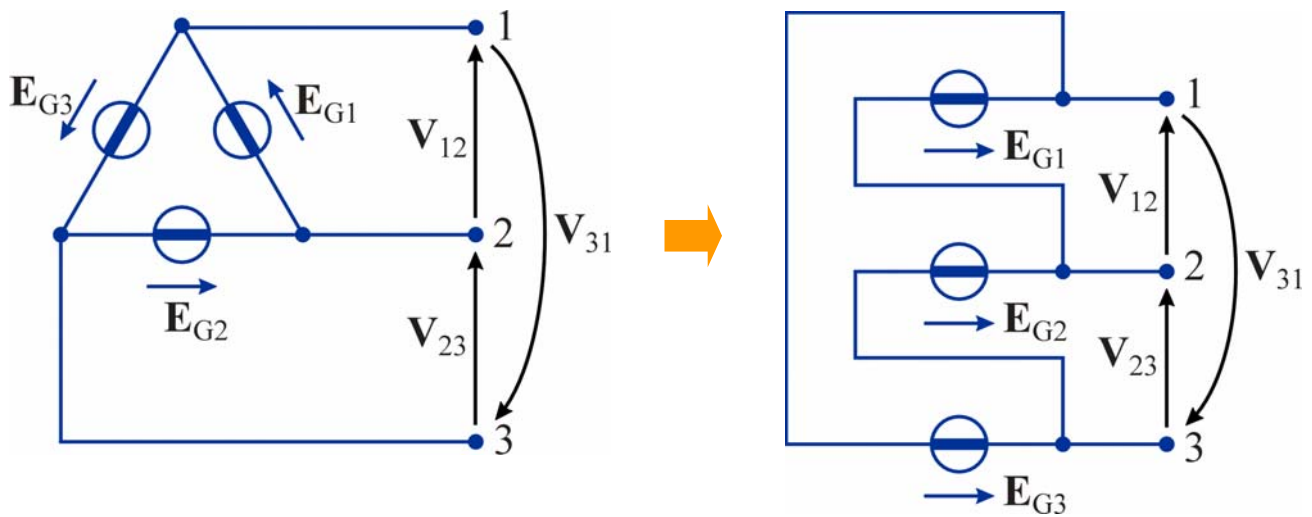
Generatori trifase



- I tre avvolgimenti (**fasi del generatore**) equivalgono a tre generatori sinusoidali con tensioni sfasate tra loro di $2\pi/3$
- Gli avvolgimenti vengono collegati a stella o a triangolo

12

Generatori a triangolo



Le tensioni concatenate coincidono con le tensioni dei generatori

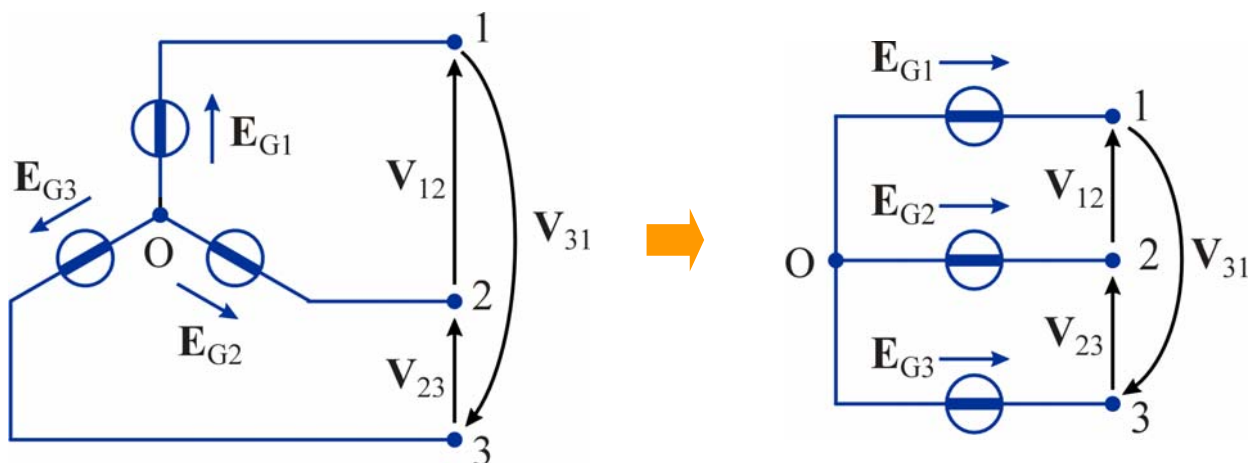
$$V_{12} = \mathbf{E}_{G1} = E_G e^{j\alpha_1}$$

$$V_{23} = \mathbf{E}_{G2} = \mathbf{E}_{G1} e^{-j\frac{2}{3}\pi}$$

$$V_{31} = \mathbf{E}_{G3} = \mathbf{E}_{G1} e^{j\frac{2}{3}\pi}$$

13

Generatori a stella



Tensioni di fase (stellate)

$$\mathbf{E}_{G1} = E_G e^{j\alpha_1}$$

$$\mathbf{E}_{G2} = \mathbf{E}_{G1} e^{-j\frac{2}{3}\pi}$$

$$\mathbf{E}_{G3} = \mathbf{E}_{G1} e^{j\frac{2}{3}\pi}$$

Tensioni concatenate

$$V_{12} = \mathbf{E}_{G1} - \mathbf{E}_{G2}$$

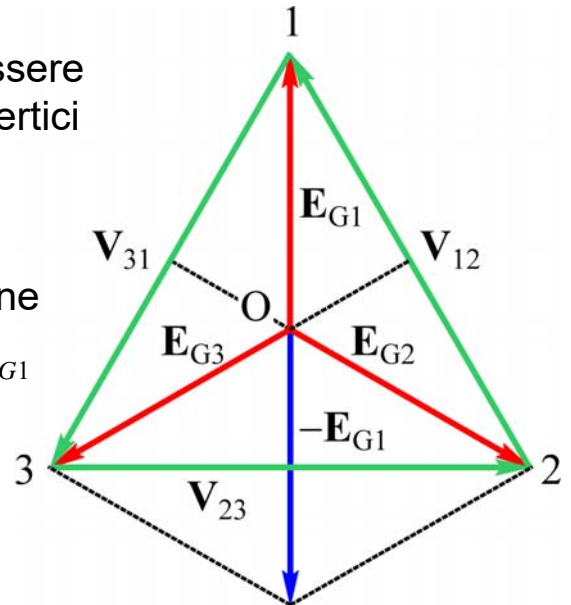
$$V_{23} = \mathbf{E}_{G2} - \mathbf{E}_{G3}$$

$$V_{31} = \mathbf{E}_{G3} - \mathbf{E}_{G1}$$

14

Tensioni concatenate e tensioni di fase

- Nel piano complesso, i fasori delle tensioni concatenate possono essere rappresentati da tre vettori disposti in modo da formare un triangolo equilatero
- I fasori delle tensioni stellate possono essere rappresentati da vettori che uniscono i vertici del triangolo ad un punto O (**centro delle tensioni di fase**)
- Le tensioni stellate soddisfano la relazione $\mathbf{E}_{G1} + \mathbf{E}_{G2} + \mathbf{E}_{G3} = 0 \Rightarrow \mathbf{E}_{G2} + \mathbf{E}_{G3} = -\mathbf{E}_{G1}$
- ➔ Quindi Il punto O coincide con il baricentro del triangolo (= punto di intersezione delle mediane)



15

Tensioni concatenate e tensioni di fase

- Con semplici considerazioni geometriche si può riconoscere che valgono le relazioni

$$|\mathbf{V}_{12}| = V = 2|\mathbf{E}_{G1}| \cos \frac{\pi}{6} = \sqrt{3} E_G$$

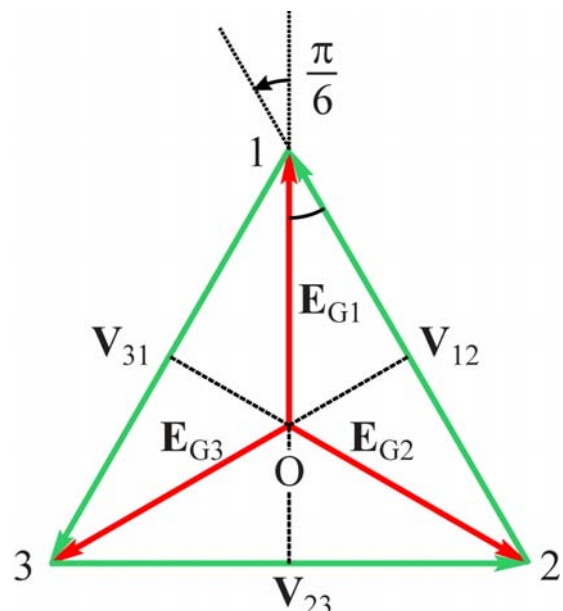
$$\arg(\mathbf{V}_{12}) = \arg(\mathbf{E}_{G1}) + \frac{\pi}{6}$$

- ➔ Le tensioni concatenate sono

$$\mathbf{V}_{12} = \sqrt{3} \mathbf{E}_{G1} e^{j\frac{\pi}{6}}$$

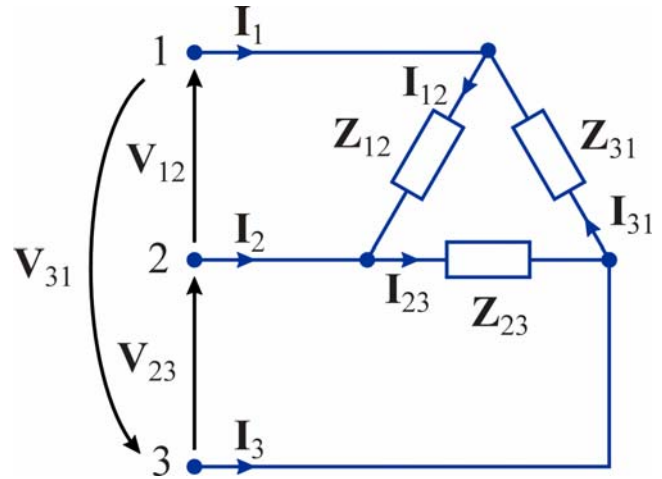
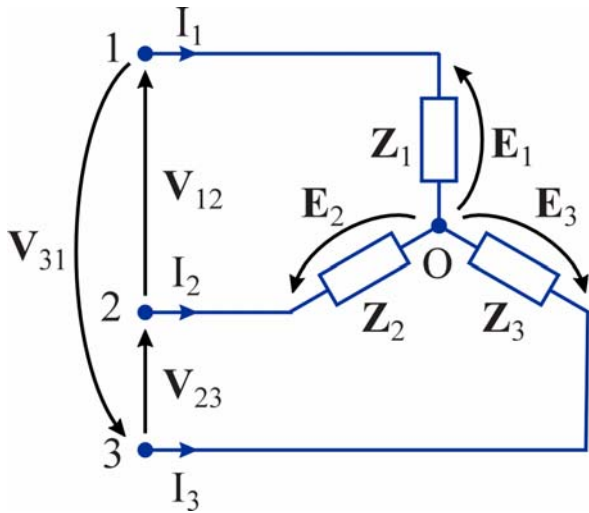
$$\mathbf{V}_{23} = \sqrt{3} \mathbf{E}_{G2} e^{j\frac{\pi}{6}}$$

$$\mathbf{V}_{31} = \sqrt{3} \mathbf{E}_{G3} e^{j\frac{\pi}{6}}$$



16

Utilizzatori trifase

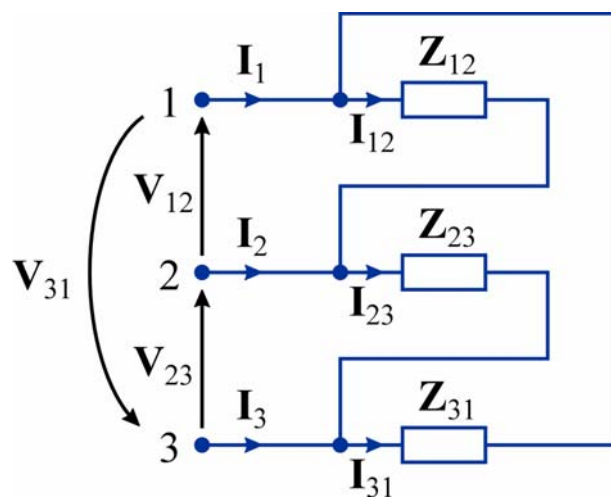
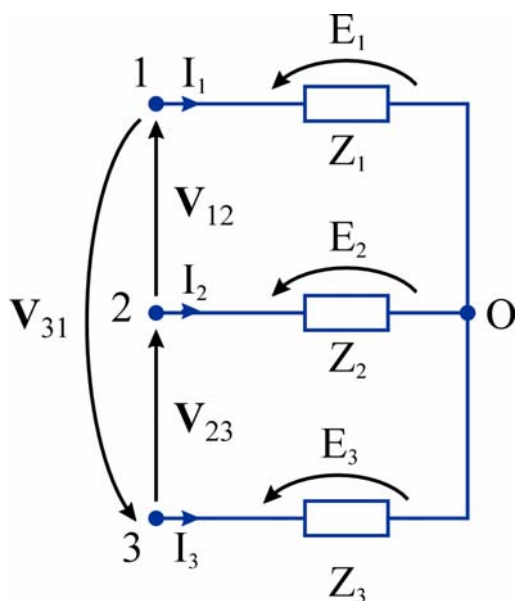


- Gli utilizzatori trifase sono normalmente rappresentabili mediante terne di impedenze (**fasi dell'utilizzatore**) collegate a stella o a triangolo

17

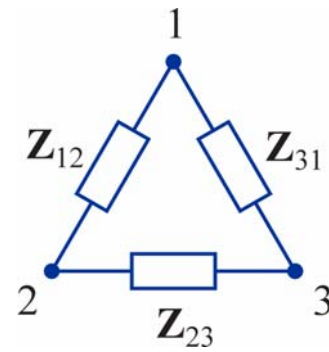
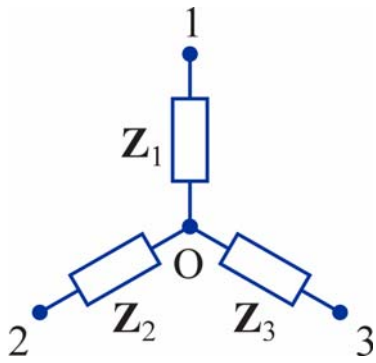
Nota

- I collegamenti a stella e a triangolo vengono rappresentati anche nel modo seguente



18

Equivalenza stella-triangolo



$$Z_1 = \frac{Z_{12}Z_{13}}{Z_{12} + Z_{13} + Z_{23}}$$

$$Z_2 = \frac{Z_{12}Z_{23}}{Z_{12} + Z_{13} + Z_{23}}$$

$$Z_3 = \frac{Z_{13}Z_{23}}{Z_{12} + Z_{13} + Z_{23}}$$

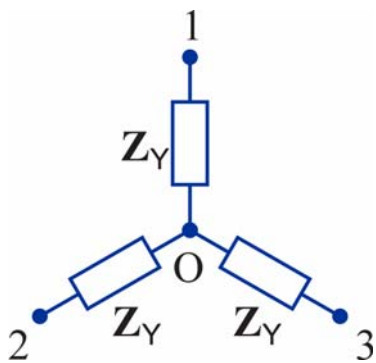
$$Z_{12} = \frac{Z_1Z_2 + Z_1Z_3 + Z_2Z_3}{Z_3}$$

$$Z_{31} = \frac{Z_1Z_2 + Z_1Z_3 + Z_2Z_3}{Z_2}$$

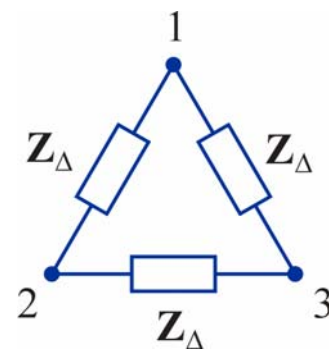
$$Z_{23} = \frac{Z_1Z_2 + Z_1Z_3 + Z_2Z_3}{Z_1}$$

19

Carichi regolari



$$Z_1 = Z_2 = Z_3 = Z_Y$$



$$Z_{12} = Z_{23} = Z_{31} = Z_{\Delta}$$

- **Carico regolare** (o **equilibrato**): le tre impedenze sono uguali
- ➔ Formule di trasformazione stella triangolo

$$Z_Y = \frac{Z_{\Delta}}{3}$$

$$Z_{\Delta} = 3Z_Y$$

20

Carico a triangolo

- Le tensioni delle tre impedenze coincidono con le tensioni concatenate

➔ Correnti di fase:

$$\mathbf{I}_{12} = \frac{\mathbf{V}_{12}}{\mathbf{Z}_{12}}$$

$$\mathbf{I}_{23} = \frac{\mathbf{V}_{23}}{\mathbf{Z}_{23}}$$

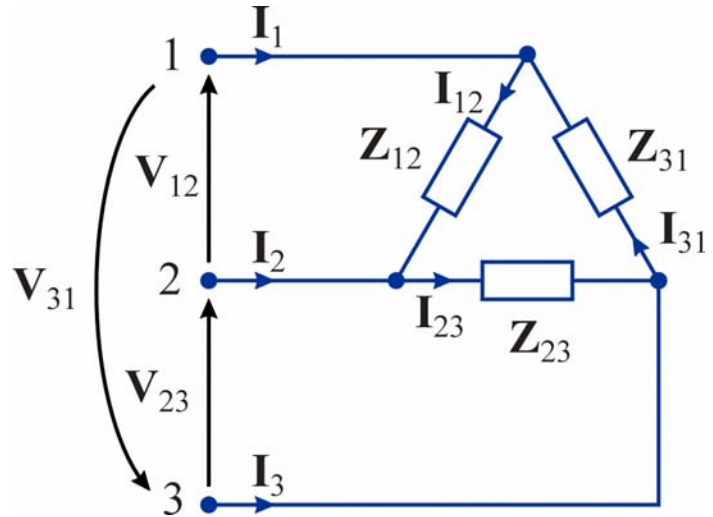
$$\mathbf{I}_{31} = \frac{\mathbf{V}_{31}}{\mathbf{Z}_{31}}$$

➔ Correnti di linea:

$$\mathbf{I}_1 = \mathbf{I}_{12} - \mathbf{I}_{31}$$

$$\mathbf{I}_2 = \mathbf{I}_{23} - \mathbf{I}_{12}$$

$$\mathbf{I}_3 = \mathbf{I}_{31} - \mathbf{I}_{23}$$



21

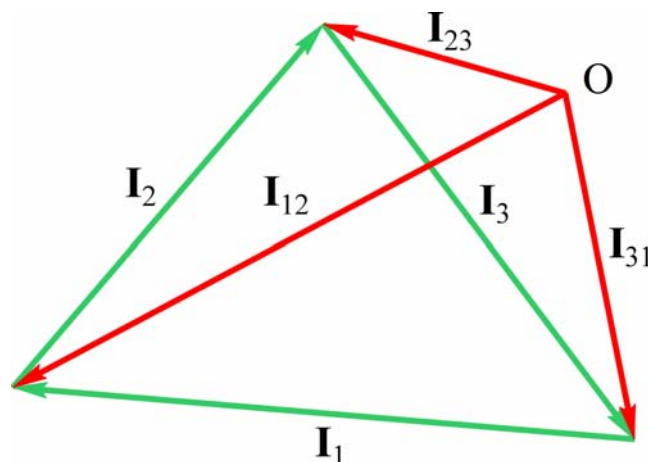
Carico a triangolo

- Si considera il caso più generale in cui le tensioni concatenate possono essere asimmetriche e il carico può essere irregolare
- Nel piano complesso, i fasori delle correnti di fase possono essere rappresentati da tre vettori che collegano i vertici del triangolo delle correnti di linea ad un punto O

$$\mathbf{I}_1 = \mathbf{I}_{12} - \mathbf{I}_{31}$$

$$\mathbf{I}_2 = \mathbf{I}_{23} - \mathbf{I}_{12}$$

$$\mathbf{I}_3 = \mathbf{I}_{31} - \mathbf{I}_{23}$$



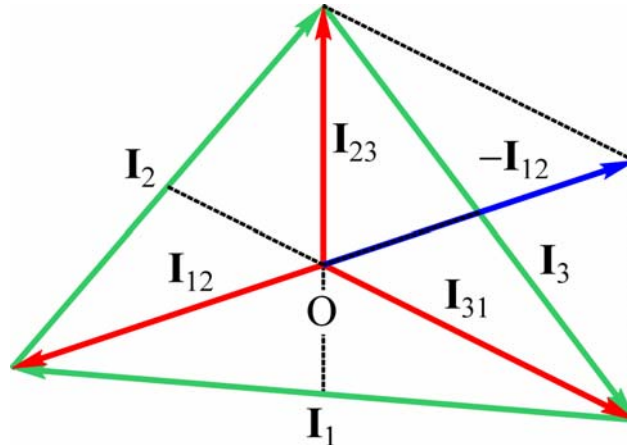
22

Carico a triangolo regolare

- Se il carico è regolare ($Z_{12} = Z_{23} = Z_{31} = Z$), anche la somma delle correnti di fase è nulla

$$\mathbf{I}_{12} + \mathbf{I}_{23} + \mathbf{I}_{31} = \frac{\mathbf{V}_{12} + \mathbf{V}_{23} + \mathbf{V}_{31}}{Z} = 0$$

- ➔ In queste condizioni si riconosce che il punto O coincide con il baricentro del triangolo delle correnti di linea



23

Carico a triangolo regolare

- Nel caso generale, note le sole correnti di linea, non è possibile determinare le correnti di fase, perché le tre equazioni

$$\mathbf{I}_1 = \mathbf{I}_{12} - \mathbf{I}_{31}$$

$$\mathbf{I}_2 = \mathbf{I}_{23} - \mathbf{I}_{12}$$

$$\mathbf{I}_3 = \mathbf{I}_{31} - \mathbf{I}_{23}$$

non sono indipendenti tra loro

- Nel caso di un carico a triangolo regolare è possibile ricavare le correnti di fase a partire dalle correnti di linea
- Risolviendo il sistema formato da due delle tre equazioni precedenti e dall'equazione

$$\mathbf{I}_{12} + \mathbf{I}_{23} + \mathbf{I}_{31} = 0$$

si ottiene

$$\mathbf{I}_{12} = \frac{\mathbf{I}_1 - \mathbf{I}_2}{3} \quad \mathbf{I}_{23} = \frac{\mathbf{I}_2 - \mathbf{I}_3}{3} \quad \mathbf{I}_{31} = \frac{\mathbf{I}_3 - \mathbf{I}_1}{3}$$

24

Carico a triangolo regolare – sistema simmetrico

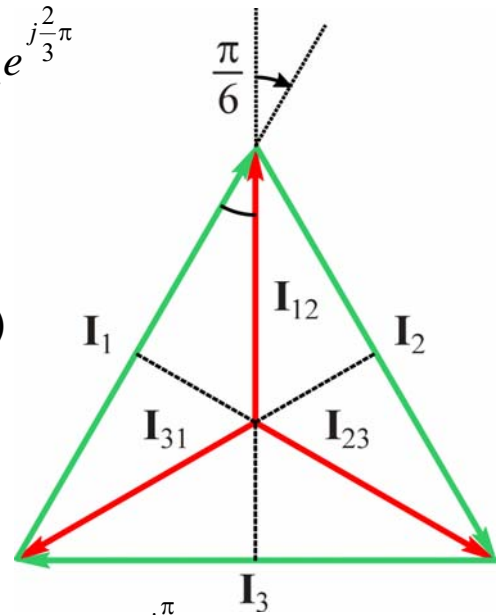
- Se il carico è regolare e le tensioni concatenate costituiscono una terna simmetrica, le correnti di fase costituiscono una terna equilibrata

$$\mathbf{I}_{12} = \frac{\mathbf{V}_{12}}{|\mathbf{Z}|} e^{-j\varphi} \quad \mathbf{I}_{23} = \mathbf{I}_{12} e^{-j\frac{2}{3}\pi} \quad \mathbf{I}_{31} = \mathbf{I}_{12} e^{j\frac{2}{3}\pi}$$

$$\varphi = \arg(\mathbf{Z})$$

- Anche le correnti di linea costituiscono una terna equilibrata (→ il triangolo è equilatero)
- Con semplici considerazioni geometriche si può riconoscere che correnti di linea possono essere espresse come

$$\mathbf{I}_1 = \sqrt{3} \mathbf{I}_{12} e^{-j\frac{\pi}{6}} \quad \mathbf{I}_2 = \sqrt{3} \mathbf{I}_{23} e^{-j\frac{\pi}{6}} \quad \mathbf{I}_3 = \sqrt{3} \mathbf{I}_{31} e^{-j\frac{\pi}{6}}$$



25

Carico a stella

- Le correnti delle impedenze coincidono con le correnti di linea
- Le correnti di linea possono essere ottenute risolvendo il sistema

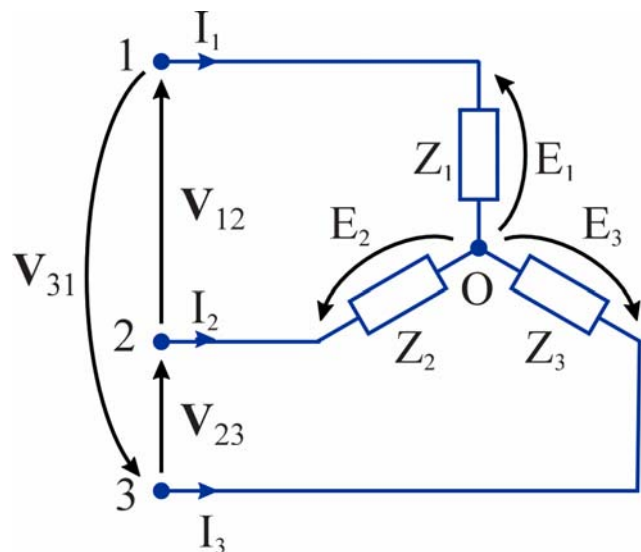
$$\mathbf{Z}_1 \mathbf{I}_1 - \mathbf{Z}_2 \mathbf{I}_2 = \mathbf{V}_{12}$$

$$\mathbf{Z}_2 \mathbf{I}_2 - \mathbf{Z}_3 \mathbf{I}_3 = \mathbf{V}_{23}$$

$$(\mathbf{Z}_3 \mathbf{I}_3 - \mathbf{Z}_1 \mathbf{I}_1 = \mathbf{V}_{31})$$

$$\mathbf{I}_1 + \mathbf{I}_2 + \mathbf{I}_3 = 0$$

(La terza equazione non serve perché è conseguenza delle prime due)



- Note le correnti di linea si ricavano le tensioni di fase

$$\mathbf{E}_1 = \mathbf{Z}_1 \mathbf{I}_1 \quad \mathbf{E}_2 = \mathbf{Z}_2 \mathbf{I}_2 \quad \mathbf{E}_3 = \mathbf{Z}_3 \mathbf{I}_3$$

26

Carico a stella

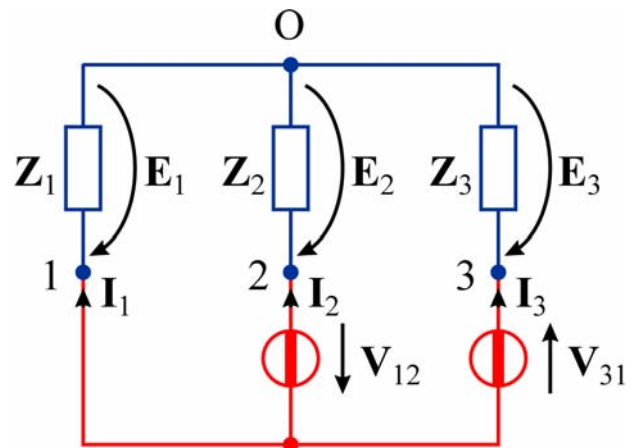
- Metodo alternativo per il calcolo delle tensioni di fase
 - ◆ Le stesse tensioni ai terminali della stella potrebbero essere ottenute mediante due soli generatori aventi tensioni uguali a due delle tensioni concatenate (come nell'esempio in figura)
 - ➔ Dalla formula di Millman si ottiene direttamente

$$E_1 = \frac{Y_2 V_{12} - Y_3 V_{31}}{Y_1 + Y_2 + Y_3}$$

- ➔ Quindi si ha anche

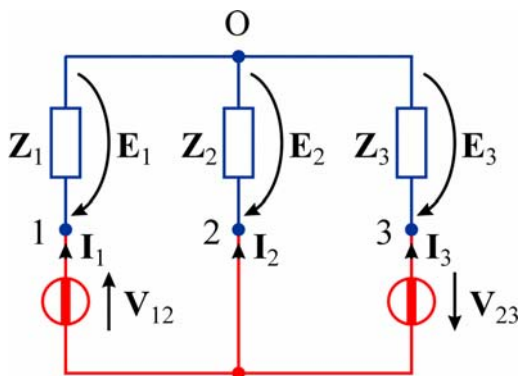
$$I_1 = \frac{Y_1 Y_2 V_{12} - Y_3 Y_1 V_{31}}{Y_1 + Y_2 + Y_3}$$

- ◆ Considerando le altre possibili coppie di generatori si possono ottenere le altre tensioni di fase



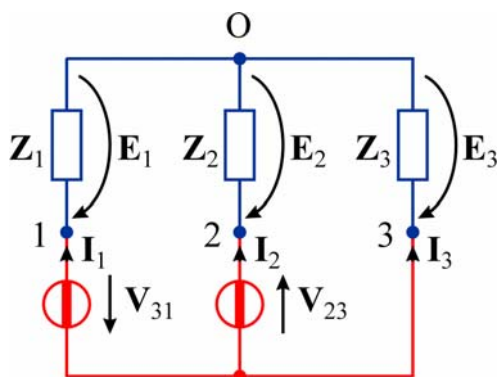
27

Carico a stella



$$E_2 = \frac{Y_3 V_{23} - Y_1 V_{12}}{Y_1 + Y_2 + Y_3}$$

$$I_2 = \frac{Y_2 Y_3 V_{23} - Y_1 Y_2 V_{12}}{Y_1 + Y_2 + Y_3}$$



$$E_3 = \frac{Y_1 V_{31} - Y_2 V_{23}}{Y_1 + Y_2 + Y_3}$$

$$I_3 = \frac{Y_3 Y_1 V_{31} - Y_2 Y_3 V_{23}}{Y_1 + Y_2 + Y_3}$$

28

Carico a stella

- Se i generatori sono collegati a stella, è possibile ricavare le tensioni di fase del carico anche senza passare attraverso il calcolo delle tensioni concatenate
- Mediante la formula di Millman si determina la tensione tra i centri della stella di impedenze e della stella di generatori

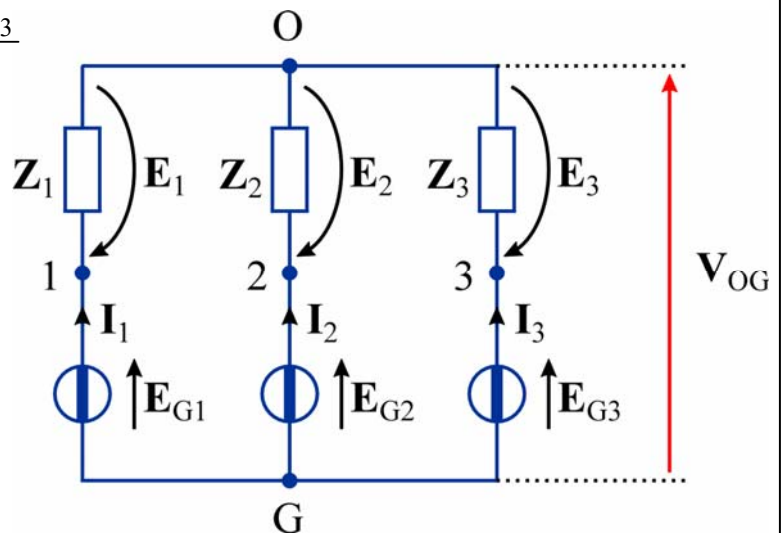
$$V_{OG} = \frac{Y_1 E_{G1} + Y_2 E_{G2} + Y_3 E_{G3}}{Y_1 + Y_2 + Y_3}$$

- Nota V_{OG} si calcolano le tensioni di fase del carico

$$E_1 = E_{G1} - V_{OG}$$

$$E_2 = E_{G2} - V_{OG}$$

$$E_3 = E_{G3} - V_{OG}$$



29

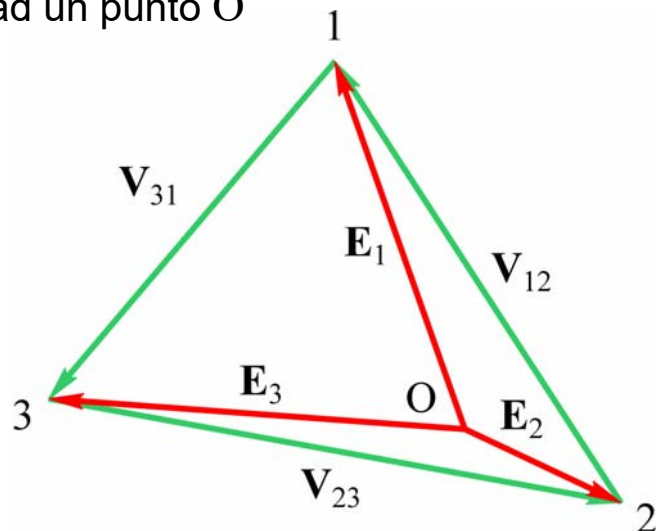
Carico a stella

- Si considera il caso più generale in cui le tensioni concatenate possono essere asimmetriche e il carico può essere irregolare
 - ◆ Dato che $V_{12} + V_{23} + V_{31} = 0$, le tensioni concatenate possono essere rappresentate da tre vettori che formano un triangolo
 - ◆ Le tensioni di fase possono essere rappresentate da vettori che collegano i vertici del triangolo ad un punto O (**centro delle tensioni di fase**)

$$V_{12} = E_1 - E_2$$

$$V_{23} = E_2 - E_3$$

$$V_{31} = E_3 - E_1$$



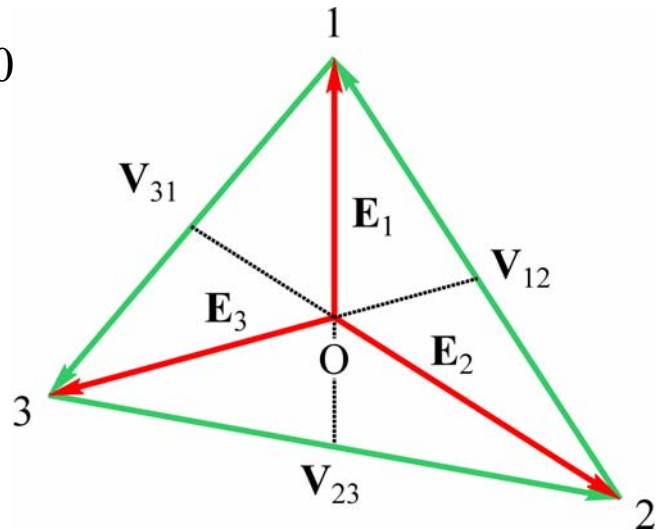
30

Carico a stella regolare

- Se il carico è regolare ($Z_1 = Z_2 = Z_3 = Z$), anche la somma delle tensioni di fase è nulla
- Per verificarlo si esprimono le tensioni di fase in funzione delle correnti di linea

$$\mathbf{E}_1 + \mathbf{E}_2 + \mathbf{E}_3 = \mathbf{Z}(\mathbf{I}_1 + \mathbf{I}_2 + \mathbf{I}_3) = 0$$

- ➔ In queste condizioni il centro delle tensioni di fase coincide con il baricentro del triangolo



31

Carico a stella regolare

- Nel caso generale, note le sole tensioni concatenate non è possibile determinare le tensioni di fase
- Nel caso di un carico a stella regolare è possibile anche ricavare le tensioni stellate direttamente dalle tensioni concatenate
- Risolvendo il sistema formato da due delle equazioni

$$\mathbf{V}_{12} = \mathbf{E}_1 - \mathbf{E}_2$$

$$\mathbf{V}_{23} = \mathbf{E}_2 - \mathbf{E}_3$$

$$\mathbf{V}_{31} = \mathbf{E}_3 - \mathbf{E}_1$$

e dall'equazione

$$\mathbf{E}_1 + \mathbf{E}_2 + \mathbf{E}_3 = 0$$

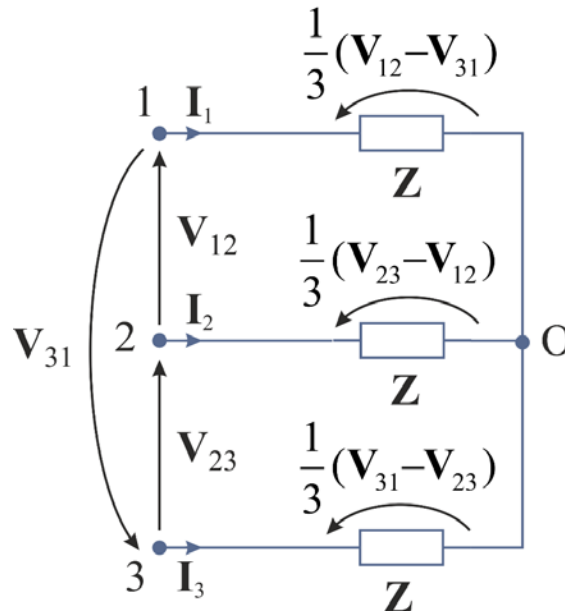
si ottiene

$$\mathbf{E}_1 = \frac{\mathbf{V}_{12} - \mathbf{V}_{31}}{3} \quad \mathbf{E}_2 = \frac{\mathbf{V}_{23} - \mathbf{V}_{12}}{3} \quad \mathbf{E}_3 = \frac{\mathbf{V}_{31} - \mathbf{V}_{23}}{3}$$

32

Carico a stella regolare

- Si può notare che, nel caso di carico regolare, i valori delle tensioni di fase non dipendono dal valore delle tre impedenze
- ➔ Per ogni carico a stella formato da tre impedenze uguali, a parità di tensioni concatenate, si ottengono le stesse tensioni di fase



33

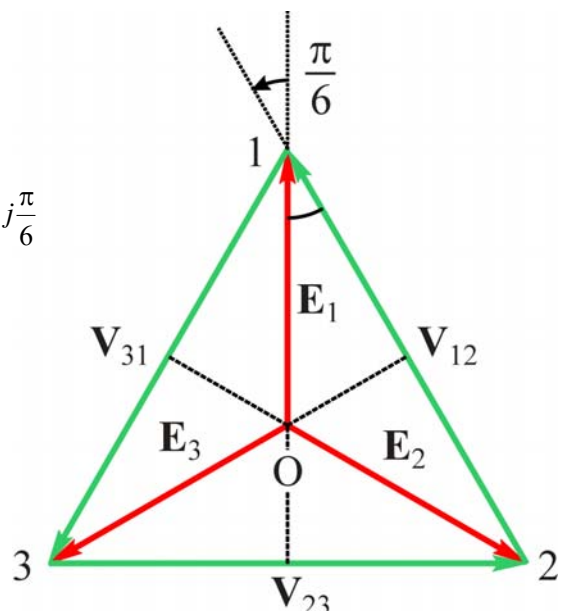
Carico a stella regolare - sistema simmetrico

- Se il carico è regolare e le tensioni concatenate formano una terna simmetrica, anche le tensioni di fase formano una terna simmetrica
- In questo caso si può verificare che valgono le relazioni

$$\mathbf{E}_1 = \frac{\mathbf{V}_{12} - \mathbf{V}_{31}}{3} = \mathbf{V}_{12} \frac{1 - e^{j\frac{2}{3}\pi}}{3} = \frac{\mathbf{V}_{12}}{\sqrt{3}} e^{-j\frac{\pi}{6}}$$

$$\mathbf{E}_2 = \frac{\mathbf{V}_{23} - \mathbf{V}_{12}}{3} = \frac{\mathbf{V}_{23}}{\sqrt{3}} e^{-j\frac{\pi}{6}}$$

$$\mathbf{E}_3 = \frac{\mathbf{V}_{31} - \mathbf{V}_{23}}{3} = \frac{\mathbf{V}_{31}}{\sqrt{3}} e^{-j\frac{\pi}{6}}$$



34

Nota

- Le relazioni tra le correnti di linea e le correnti di fase di un carico a triangolo e le relazioni tra le tensioni concatenate e le tensioni di fase di un carico a stella sono simili, ma non hanno esattamente la stessa forma

$$\mathbf{I}_1 = \mathbf{I}_{12} - \mathbf{I}_{31}$$

$$\mathbf{I}_2 = \mathbf{I}_{23} - \mathbf{I}_{12}$$

$$\mathbf{I}_3 = \mathbf{I}_{31} - \mathbf{I}_{23}$$

$$\mathbf{V}_{12} = \mathbf{E}_1 - \mathbf{E}_2$$

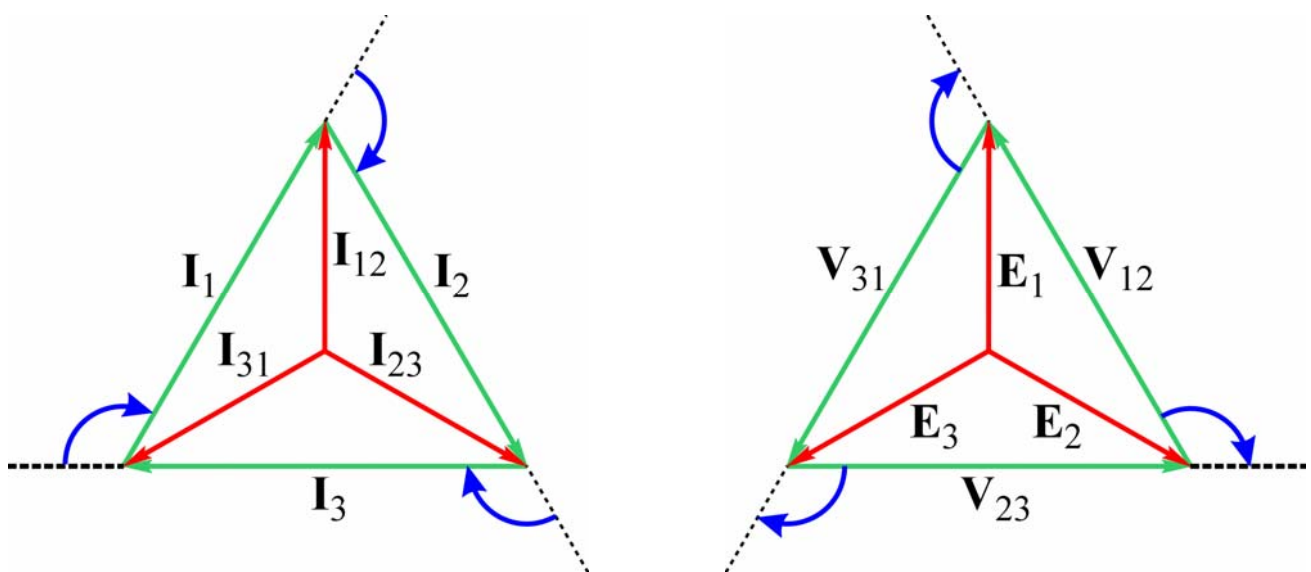
$$\mathbf{V}_{23} = \mathbf{E}_2 - \mathbf{E}_3$$

$$\mathbf{V}_{31} = \mathbf{E}_3 - \mathbf{E}_1$$

- Questo ha come conseguenza che, nel caso di terne dirette,
 - i vettori che rappresentano le correnti di fase “circolano” in senso orario
 - i vettori che rappresentano le tensioni concatenate “circolano” in senso antiorario

35

Nota



- Ciascun vettore si ottiene applicando al precedente una rotazione di 120° in senso orario (\rightarrow terna diretta)

36

Tensioni principali di fase

- Ad una terna di tensioni concatenate si possono associare infinite terne di tensioni stellate, rappresentate da vettori che collegano un punto O del piano complesso ai vertici del triangolo delle tensioni concatenate
- Le tensioni \mathbf{E}_{10} , \mathbf{E}_{20} , \mathbf{E}_{30} , aventi centro coincidente con il baricentro del triangolo delle tensioni concatenate (quindi corrispondenti alle tensioni di fase di un carico regolare), sono dette **tensioni principali di fase**
- In generale le tensioni principali di fase possono essere ricavate dalle tensioni concatenate mediante le relazioni

$$\mathbf{E}_{10} = \frac{\mathbf{V}_{12} - \mathbf{V}_{31}}{3} \quad \mathbf{E}_{20} = \frac{\mathbf{V}_{23} - \mathbf{V}_{12}}{3} \quad \mathbf{E}_{30} = \frac{\mathbf{V}_{31} - \mathbf{V}_{23}}{3}$$

- Se le tensioni concatenate costituiscono una terna simmetrica si ha

$$\mathbf{E}_{10} = \frac{\mathbf{V}_{12}}{\sqrt{3}} e^{-j\frac{\pi}{6}} \quad \mathbf{E}_{20} = \frac{\mathbf{V}_{23}}{\sqrt{3}} e^{-j\frac{\pi}{6}} \quad \mathbf{E}_{30} = \frac{\mathbf{V}_{31}}{\sqrt{3}} e^{-j\frac{\pi}{6}}$$

37

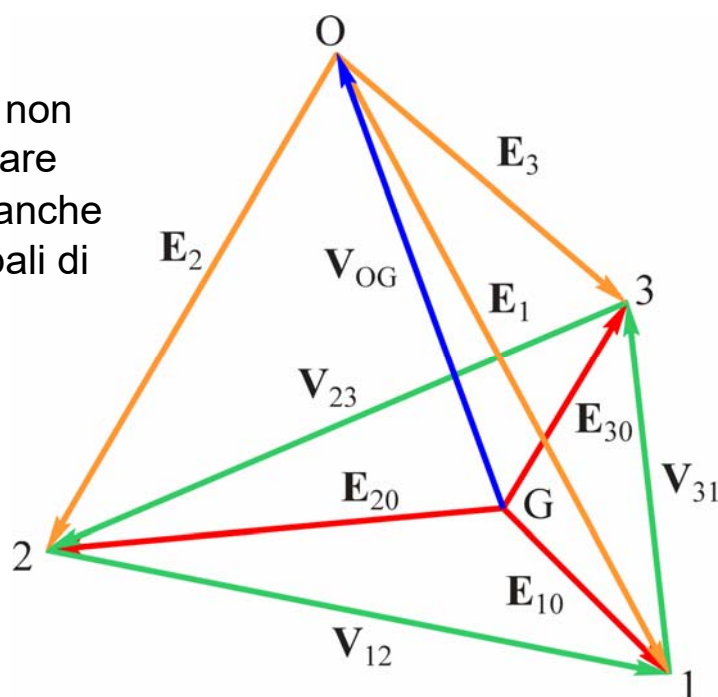
Spostamento del centro delle tensioni fase

- Nel caso di un carico a stella non regolare è possibile determinare le tensioni di fase \mathbf{E}_1 , \mathbf{E}_2 , \mathbf{E}_3 anche a partire dalle tensioni principali di fase e dalla tensione \mathbf{V}_{OG} (→ **spostamento del centro delle tensioni di fase**)

$$\mathbf{E}_1 = \mathbf{E}_{10} - \mathbf{V}_{OG}$$

$$\mathbf{E}_2 = \mathbf{E}_{20} - \mathbf{V}_{OG}$$

$$\mathbf{E}_3 = \mathbf{E}_{30} - \mathbf{V}_{OG}$$



38

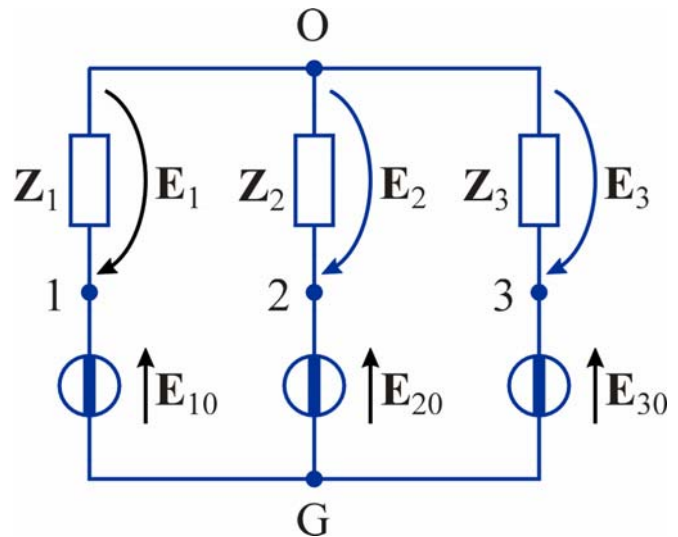
Spostamento del centro delle tensioni di fase

- La terna di tensioni concatenate che alimenta il carico a stella può essere ottenuta mediante tre generatori collegati a stella aventi tensioni coincidenti con le tensioni principali di fase
- ➔ La tensione V_{OG} può essere calcolata mediante la formula di Millman

$$V_{OG} = \frac{E_{10} Y_1 + E_{20} Y_2 + E_{30} Y_3}{Y_1 + Y_2 + Y_3}$$

- Per un carico regolare si ha

$$V_{OG} = \frac{E_{10} + E_{20} + E_{30}}{3} = 0$$

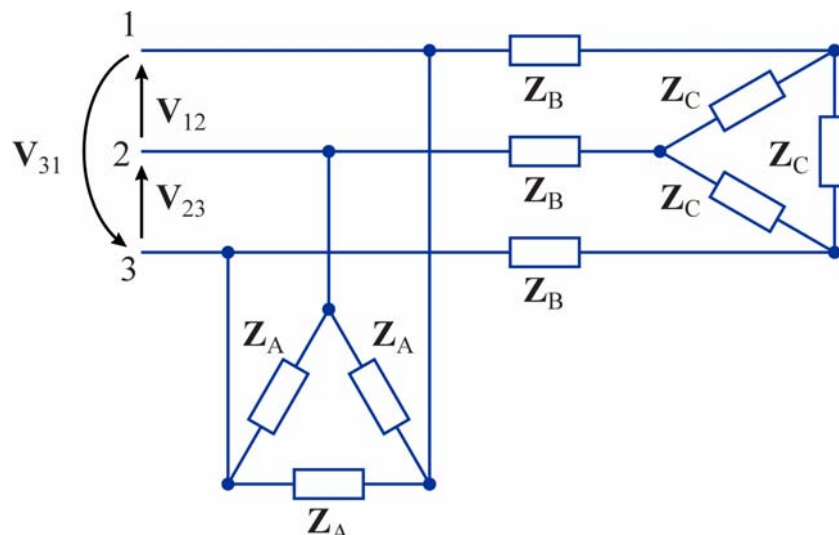


39

Rete ridotta monofase

- **Ipotesi:**
 - ◆ Le tensioni concatenate costituiscono una terna simmetrica
 - ◆ I carichi sono regolari

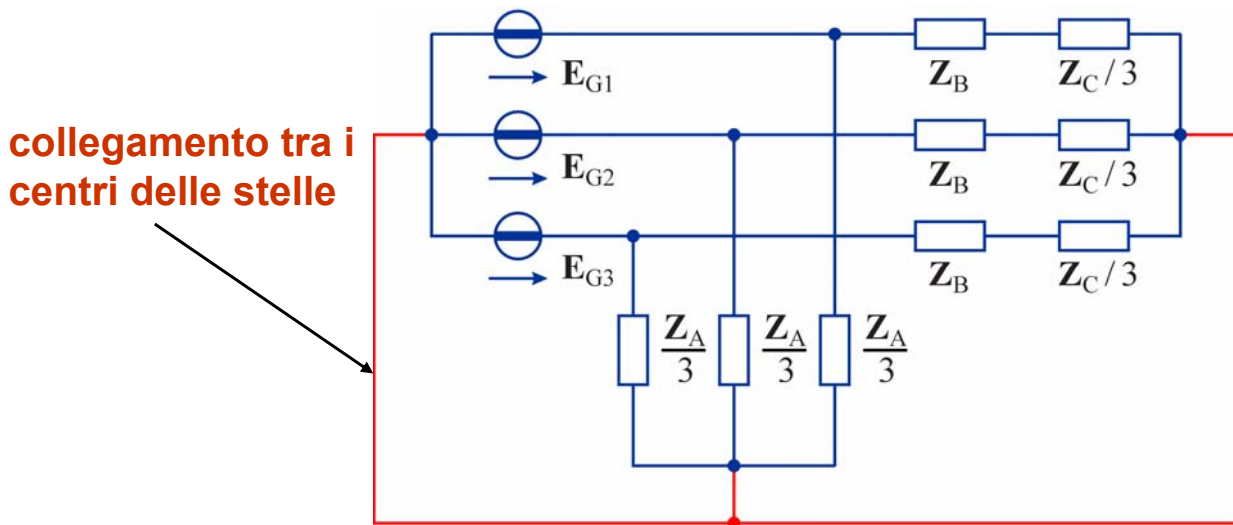
Esempio



40

Rete ridotta monofase

- Si sostituiscono eventuali generatori a triangolo con generatori a stella
- Si trasformano eventuali carichi a triangolo in stelle equivalenti

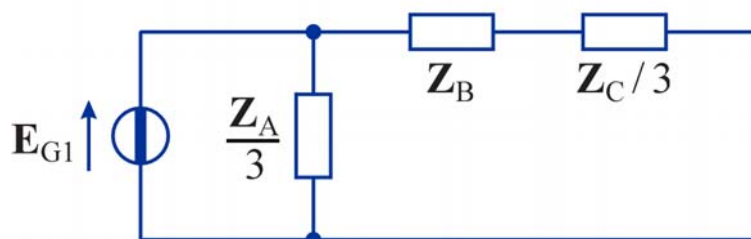


- Tutti i carichi sono regolari
 - ➔ i centri di tutte le stelle sono allo stesso potenziale
 - ➔ collegandoli tra loro non si altera il comportamento del circuito

41

Rete ridotta monofase

- Nel circuito così ottenuto, ciascuna delle fasi può essere studiata separatamente dalle altre
- I circuiti relativi alle tre fasi sono identici, a parte la rotazione di fase dei generatori



- ➔ Risolta la rete relativa alla prima fase (**rete ridotta monofase**) è possibile determinare le tensioni e le correnti delle altre due fasi introducendo i corrispondenti sfasamenti di $\pm 2\pi/3$

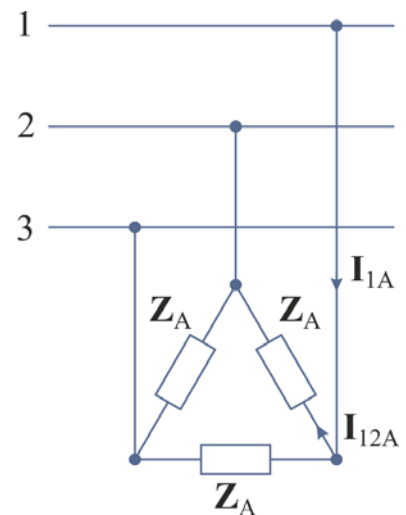
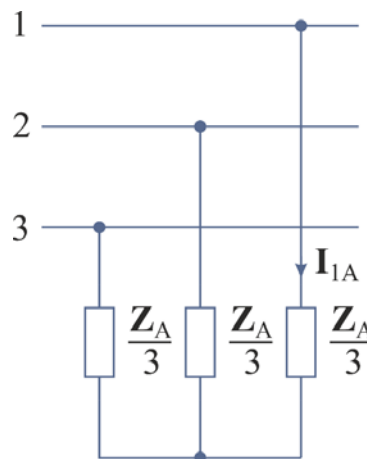
42

Rete ridotta monofase

- Per i carichi a triangolo si può riconoscere che le correnti nelle impedenze delle stelle equivalenti svolgono il ruolo di correnti di linea
- ➔ Le correnti di fase dei carichi a triangolo si ottengono moltiplicando le correnti omologhe delle impedenze delle stelle equivalenti per il fattore

$$\frac{1}{\sqrt{3}} e^{j\frac{\pi}{6}} = \frac{1}{2} + j\frac{\sqrt{3}}{6}$$

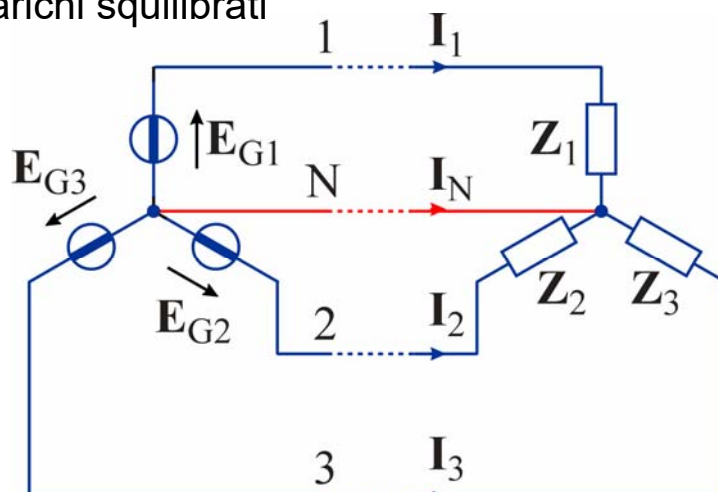
$$\mathbf{I}_{12A} = \frac{\mathbf{I}_{1A}}{\sqrt{3}} e^{j\frac{\pi}{6}}$$



43

Sistemi trifase con neutro

- Nel caso di generatori e carico a stella è possibile aggiungere un quarto conduttore (**neutro**) che collega il centro della stella di generatori al nodo centrale del carico
- Le tensioni di fase del carico coincidono con le tensioni dei generatori e quindi non dipendono dalle impedenze di carico
- ➔ Il neutro consente di garantire valori prefissati delle tensioni di fase in presenza di carichi squilibrati



44

Sistemi trifase con neutro

- Il neutro è percorso dalla corrente

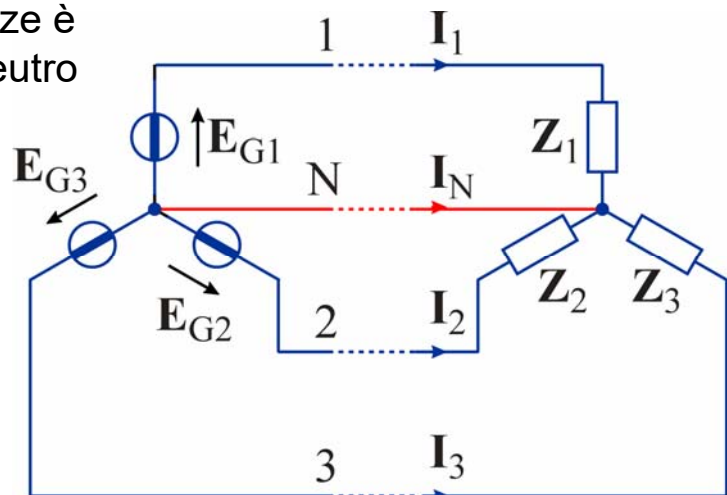
$$\mathbf{I}_N = -(\mathbf{I}_1 + \mathbf{I}_2 + \mathbf{I}_3) = -\left(\frac{\mathbf{E}_{G1}}{\mathbf{Z}_1} + \frac{\mathbf{E}_{G2}}{\mathbf{Z}_2} + \frac{\mathbf{E}_{G3}}{\mathbf{Z}_3}\right)$$

- ➔ \mathbf{I}_N si annulla se le tre impedenze sono uguali (carico regolare)

- In questo caso la tensione tra il centro della stella di generatori e il centro della stella di impedenze è nulla anche in assenza del neutro

- ➔ la presenza del neutro è irrilevante

- Se il carico è irregolare nel neutro circola una corrente la cui intensità è tanto maggiore quanto più il carico è squilibrato



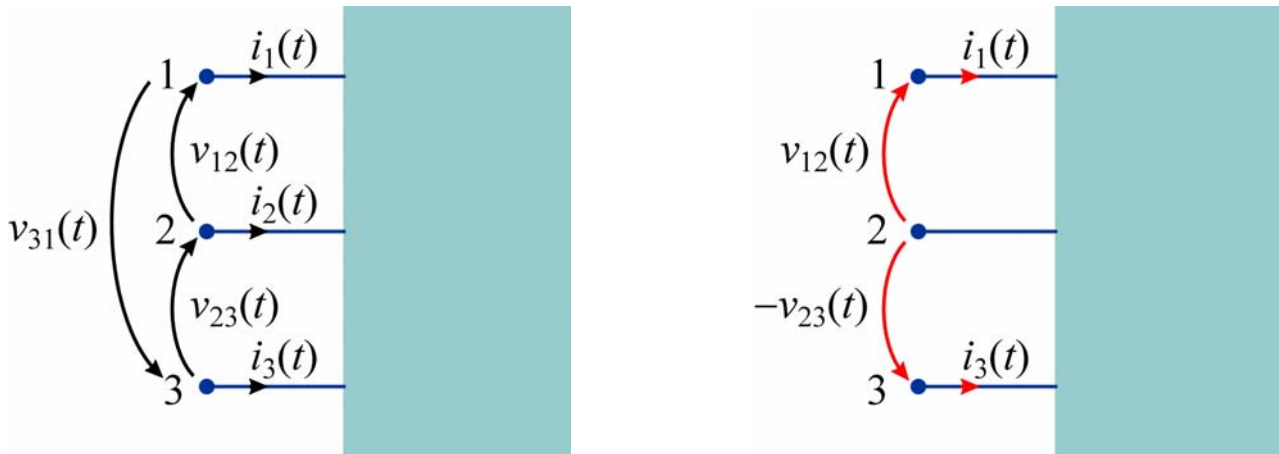
45

Sistemi trifase con neutro

- I sistemi con neutro sono utilizzati nella distribuzione di energia a bassa tensione
- In Italia il valore normalizzato delle tensioni di fase per la distribuzione a bassa tensione è di 230 V efficaci, corrispondenti a tensioni concatenate di 400 V efficaci
- Le tensioni di fase sono utilizzate per alimentare carichi monofasi indipendenti (es. utenze domestiche)
 - ➔ normalmente il carico risulta squilibrato
- Le tensioni concatenate sono utilizzate per carichi trifase o per carichi monofase che richiedono potenze più elevate

46

Potenza assorbita da un carico trifase



- Un generico carico trifase è un tripolo
- Scelto un arbitrariamente un terminale di riferimento, si può esprimere la potenza assorbita in funzione delle correnti degli altri terminali e delle tensioni degli altri terminali rispetto al riferimento

$$p(t) = v_{12}(t)i_1(t) + v_{32}(t)i_3(t) = v_{12}(t)i_1(t) - v_{23}(t)i_3(t)$$

47

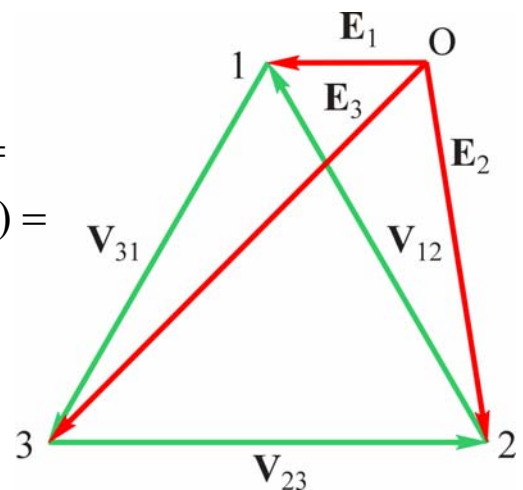
Potenza assorbita da un carico trifase

- Indipendentemente dalla struttura del carico, la potenza può essere espressa anche in funzione di un'arbitraria terna di tensioni stellite associata alle tensioni concatenate (fissata scegliendo arbitrariamente il punto O)

$$\begin{aligned} p(t) &= v_{12}(t)i_1(t) - v_{23}(t)i_3(t) = \\ &= [e_1(t) - e_2(t)]i_1(t) - [e_2(t) - e_3(t)]i_3(t) = \\ &= e_1(t)i_1(t) - e_2(t)[i_1(t) + i_3(t)] + e_3(t)i_3(t) = \\ &= e_1(t)i_1(t) + e_2(t)i_2(t) + e_3(t)i_3(t) \end{aligned}$$

- ◆ In particolare è possibile esprimere la potenza in funzione delle tensioni principali di fase

$$p(t) = e_{10}(t)i_1(t) + e_{20}(t)i_2(t) + e_{30}(t)i_3(t)$$



48

Potenza assorbita da un carico trifase

- La potenza attiva e la potenza reattiva di un carico trifase sono definite come somme delle potenze attive e reattive associate alle tre fasi
- Quindi anche la potenza complessa è data dalla somma delle potenze associate alle tre fasi, e può essere espressa nelle forme

$$\mathbf{N} = \mathbf{E}_1 \mathbf{I}_1^* + \mathbf{E}_2 \mathbf{I}_2^* + \mathbf{E}_3 \mathbf{I}_3^* = \mathbf{V}_{12} \mathbf{I}_1^* - \mathbf{V}_{23} \mathbf{I}_3^*$$

- La potenza apparente e il fattore di potenza sono definiti convenzionalmente mediante le relazioni valide nel caso monofase

$$S = \sqrt{P^2 + Q^2}$$

$$\cos \Phi = \frac{P}{S} = \frac{P}{\sqrt{P^2 + Q^2}} = \cos \left[\operatorname{arctg} \left(\frac{Q}{P} \right) \right]$$

- In questo caso Φ è un angolo convenzionale e, in generale, non può essere interpretato come angolo di sfasamento tra una tensione e una corrente

49

Potenza nei sistemi simmetrici ed equilibrati

Ipotesi

- ♦ Le tensioni concatenate costituiscono una terna simmetrica
- ♦ Il carico è regolare
- Si esprime la potenza assorbita dal carico in funzione delle tensioni principali di fase e delle correnti di linea

$$p(t) = e_{10}(t) i_1(t) + e_{20}(t) i_2(t) + e_{30}(t) i_3(t) =$$

$$\begin{aligned} &= E_0 I \cos \varphi + E_0 I \cos(2\omega t + \varphi_V + \varphi_I) + \\ &+ E_0 I \cos \varphi + E_0 I \cos(2\omega t + \varphi_V + \varphi_I + \frac{2}{3} \pi) + \\ &+ E_0 I \cos \varphi + E_0 I \cos(2\omega t + \varphi_V + \varphi_I - \frac{2}{3} \pi) = \\ &= 3E_0 I \cos \varphi \end{aligned}$$

I termini oscillanti formano una terna simmetrica



la loro somma è nulla

- ♦ E_0 = valore efficace delle tensioni principali di fase
- ♦ I = valore efficace delle correnti di linea

➔ *In un sistema simmetrico ed equilibrato la potenza istantanea è costante*

50

Potenza nei sistemi simmetrici ed equilibrati

- Il valore efficace delle tensioni principali di fase è legato al valore delle tensioni concatenate dalla relazione

$$V = \sqrt{3}E_0$$

- Il valore costante della potenza istantanea, coincidente con la potenza attiva può essere espresso come

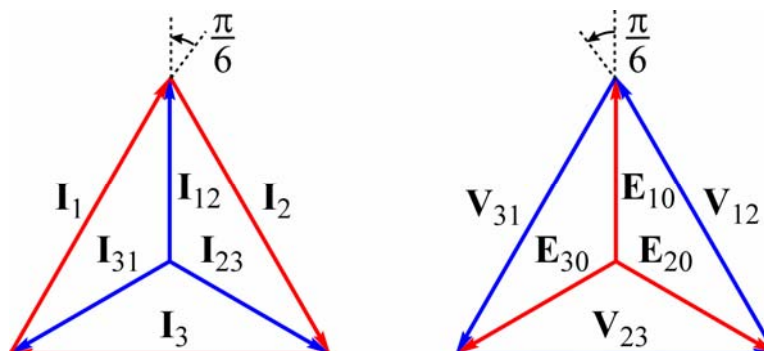
$$P = \sqrt{3}VI \cos \varphi$$

- In questo caso l'angolo φ non è lo sfasamento tra una tensione concatenata e una corrente di linea, ma tra una tensione principale di fase e la corrispondente corrente di linea

51

Potenza nei sistemi simmetrici ed equilibrati

- Nel caso di un carico a stella regolare, le tensioni delle impedenze coincidono con le tensioni principali di fase
 - ➔ φ rappresenta l'argomento delle impedenze
- Per un carico a triangolo regolare
 - ◆ le tensioni delle impedenze coincidono con le tensioni concatenate e quindi sono ruotate di $\pi/6$ rispetto alle tensioni principali di fase
 - ◆ le correnti delle impedenze sono ruotate di $\pi/6$ rispetto alle correnti di linea
 - ➔ anche in questo caso φ rappresenta l'argomento delle impedenze



52

Potenza nei sistemi simmetrici ed equilibrati

- Potenza attiva

$$P = 3E_0 I \cos \varphi = \sqrt{3}VI \cos \varphi$$

- Potenza reattiva

$$Q = 3E_0 I \sin \varphi = \sqrt{3}VI \sin \varphi$$

- Potenza apparente

$$S = 3E_0 I = \sqrt{3}VI$$

- Fattore di potenza

$$\cos \Phi = \cos \varphi$$

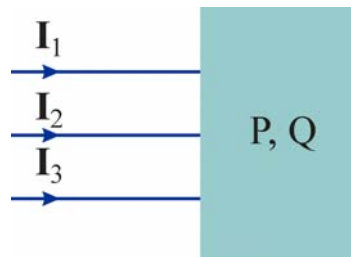
(per un carico regolare a stella o a triangolo Φ rappresenta l'argomento delle impedenze di carico)

53

Rifasamento di un carico trifase (1)

- Si considera un carico regolare, alimentato da una terna simmetrica di tensioni concatenate con valore efficace V , che assorbe potenza attiva P e potenza reattiva Q
- Il valore efficace I delle correnti di linea è

$$I = \frac{P}{\sqrt{3}V \cos \varphi}$$

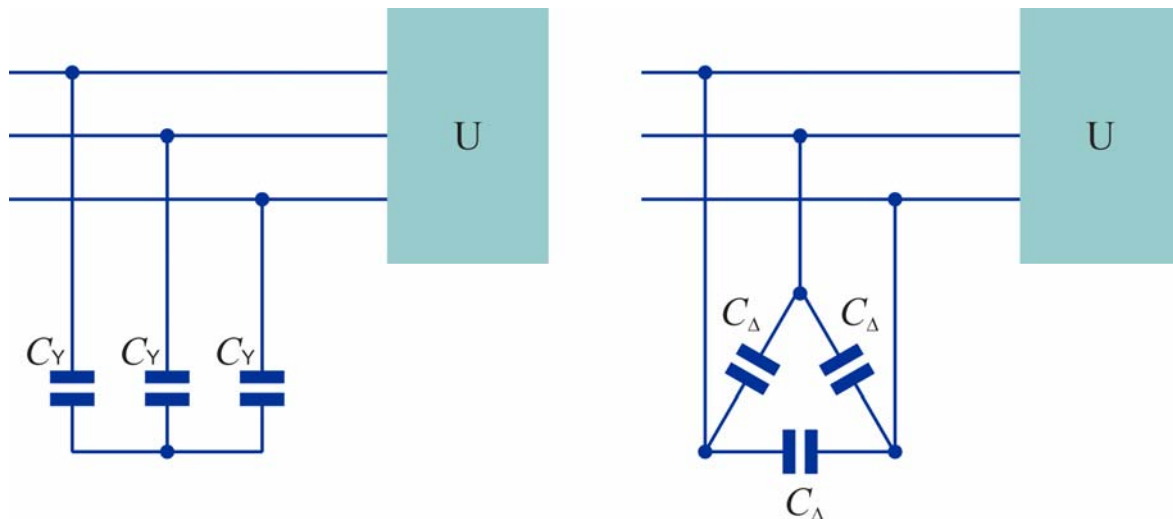


- A parità di tensioni concatenate e potenza attiva fornita al carico, il valore efficace delle correnti di linea diminuisce all'aumentare del fattore di potenza e, quindi, al diminuire della potenza reattiva

$$Q = P \operatorname{tg} \varphi$$

54

Rifasamento di un carico trifase (2)



- Per portare il fattore di potenza da $\cos\varphi$ a $\cos\varphi'$ si impiegano tre bipoli reattivi uguali collegati a stella o a triangolo tali da assorbire la potenza reattiva

$$Q_R = P(\operatorname{tg}\varphi' - \operatorname{tg}\varphi)$$

55

Rifasamento di un carico trifase (3)

- Il caso più frequente nella pratica è quello di un carico ohmico-induttivo
 - ➔ i bipoli reattivi sono condensatori
- Valori efficaci delle tensioni dei condensatori

- ◆ collegamento a stella

$$V_C^Y = \frac{V}{\sqrt{3}}$$

V = valore efficace delle tensioni concatenate

- ◆ collegamento a triangolo

$$V_C^\Delta = V = \sqrt{3} V_C^Y$$

- ➔ Potenza reattiva assorbita dai tre condensatori

$$Q_R = -3\omega C V_C^2 = -\omega C_Y V^2 = -3\omega C_\Delta V^2$$

56

Rifasamento di un carico trifase (4)

- Capacità di rifasamento
 - ◆ collegamento a stella

$$C_Y = \frac{P(\operatorname{tg}\varphi - \operatorname{tg}\varphi')}{\omega V^2}$$

- ◆ collegamento a triangolo

$$C_\Delta = \frac{P(\operatorname{tg}\varphi - \operatorname{tg}\varphi')}{3\omega V^2} = \frac{C_Y}{3}$$

- Nel caso del collegamento a stella la capacità è 3 volte maggiore, mentre la tensione sui condensatori è inferiore di un fattore $\sqrt{3}$
- Dato che il costo di un condensatore aumenta sia con la capacità che con la massima tensione di funzionamento, la scelta del tipo di collegamento dipende dal fattore che incide in misura maggiore

57

Principali vantaggi dei sistemi trifase

- In un sistema simmetrico ed equilibrato la potenza istantanea è costante
 - ◆ L'energia elettrica è ottenuta convertendo l'energia meccanica fornita al rotore
 - ◆ In un sistema monofase la potenza istantanea è variabile e, se il carico non è puramente resistivo in alcuni istanti è anche negativa
 - ➔ Dato che ω deve essere costante è necessario applicare al rotore una coppia variabile
 - ◆ In un sistema trifase simmetrico ed equilibrato è richiesta una coppia costante
- A parità di condizioni, in un sistema trifase le perdite nelle linee di trasporto dell'energia elettrica sono inferiori
- Un sistema di correnti trifase può essere utilizzato per generare un **campo magnetico rotante**, su cui si basa il funzionamento delle macchine elettriche rotanti in corrente alternata

58

Trasmissione dell'energia elettrica

- Confronto tra
 - ◆ linea in corrente continua
 - ◆ linea in corrente alternata monofase
 - ◆ linea in corrente alternata trifase
- l = lunghezza della linea
- P = potenza assorbita dal carico in corrente continua
= potenza attiva assorbita dal carico in corrente alternata
- V = tensione sul carico in corrente continua
= valore efficace della tensione sul carico monofase
= valore efficace delle tensioni concatenate della linea trifase

59

Correnti nella linea

- Corrente della linea in corrente continua
$$I_{CC} = \frac{P}{V}$$
- Valore efficace della corrente della linea monofase
$$I_{CAM} = \frac{P}{V \cos \varphi}$$
- Valore efficace delle correnti della linea trifase
$$I_{CAT} = \frac{P}{\sqrt{3} V \cos \varphi}$$

(si assume che i fattori di potenza del carico monofase e del carico trifase siano uguali)

60

Potenza dissipata nella linea

- Potenza dissipata nella linea

$$P_D = nRI^2 = n\rho \frac{l}{S} I^2 = n^2 \rho \frac{l^2}{\tau} I^2$$

- ◆ n = numero di conduttori
- ◆ R = resistenza di un conduttore
- ◆ l = lunghezza della linea
- ◆ S = sezione di un conduttore
- ◆ ρ = resistività
- ◆ τ = volume totale dei conduttori
 $\tau = n l S$
- ◆ $I =$ (nei tre casi) I_{CC}, I_{CAM}, I_{CAT}

61

Potenza dissipata nella linea

- Inserendo nell'espressione di P_D il numero di conduttori e l'espressione della corrente si ottiene nei tre casi

$$P_{DCC} = 4\rho \frac{l^2 P^2}{\tau_{CC} V^2} = \frac{4K}{\tau_{CC}}$$

$$P_{DCAM} = 4\rho \frac{l^2 P^2}{\tau_{CAM} V^2 \cos^2 \varphi} = \frac{4K}{\tau_{CAM} \cos^2 \varphi}$$

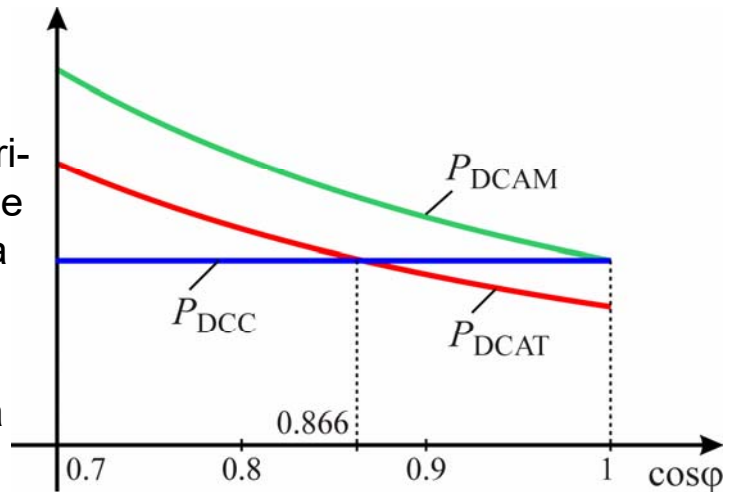
$$P_{DCAT} = 3\rho \frac{l^2 P^2}{\tau_{CAT} V^2 \cos^2 \varphi} = \frac{3K}{\tau_{CAT} \cos^2 \varphi}$$

$$\text{dove } K = \rho \frac{l^2 P^2}{V^2}$$

62

Confronto

- A parità di volume dei conduttori
 - ◆ Le perdite nella linea trifase sono sempre inferiori del 25% rispetto a quelle della linea monofase
 - ◆ Le perdite nella linea monofase sono maggiori di quelle nella linea in continua tranne che nel caso di $\cos \varphi = 1$, in cui sono uguali
 - ◆ Per $\cos \varphi > \sqrt{3}/2$ le perdite nella linea trifase sono minori di quelle nella linea in continua
- A parità di perdite
 - ◆ La linea trifase consente di risparmiare il 25% di materiale conduttore rispetto alla linea monofase
 - ◆ Per valori elevati di $\cos \varphi$, è più conveniente anche della linea in continua



63

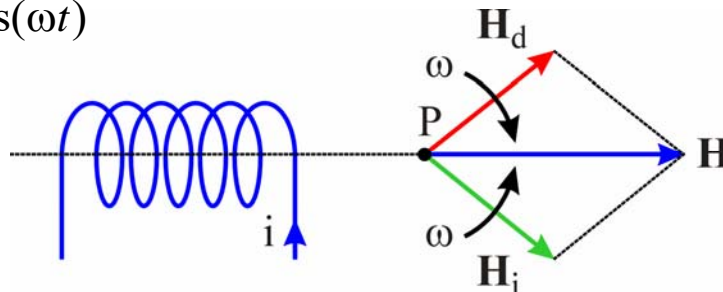
Campo magnetico rotante

- **Campo magnetico rotante** = campo magnetico avente intensità costante e direzione che ruota attorno ad un asse con velocità angolare costante ω
- Un campo magnetico rotante può essere prodotto facendo ruotare con velocità angolare costante un magnete permanente o un solenoide percorso da corrente costante
- E' possibile generare un campo magnetico rotante anche mediante un insieme di avvolgimenti fissi, opportunamente disposti e percorsi da correnti sinusoidali opportunamente sfasate tra loro

64

Campi controrotanti

- Solenoide percorso da una corrente sinusoidale $i(t) = I_M \cos(\omega t)$
- Si considera il campo in un punto P dell'asse del solenoide
- Il campo magnetico ha direzione assiale e varia con legge sinusoidale $H(t) = H_M \cos(\omega t)$

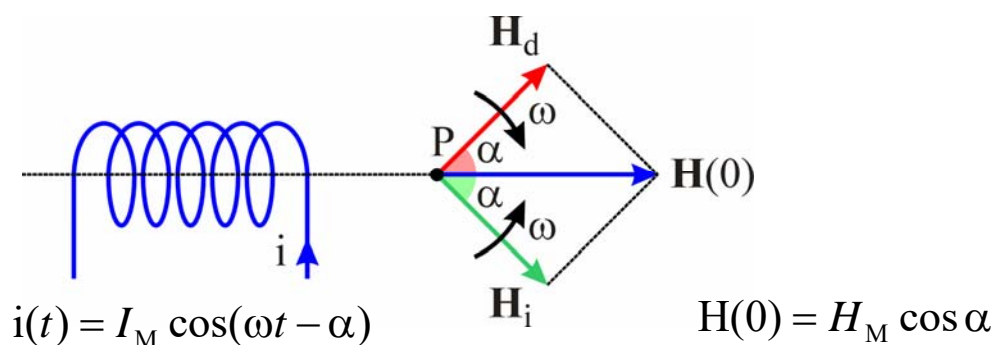
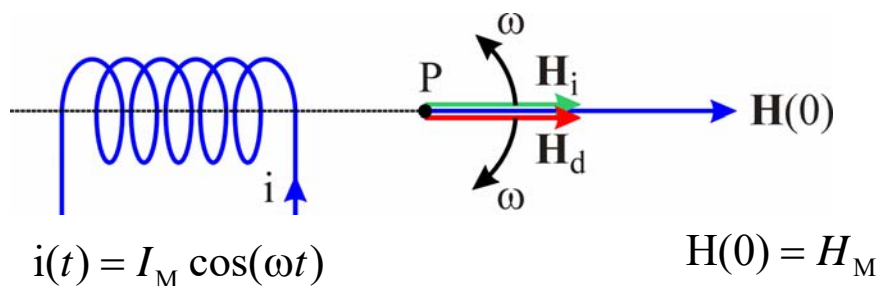


- Il campo magnetico può essere scomposto nella somma di due vettori di modulo $H_M/2$ che ruotano, uno in senso opposto all'altro, con velocità angolare ω attorno al punto P in un piano passante per l'asse del solenoide
 - ♦ $H_d =$ **campo diretto** \rightarrow rotazione in senso orario
 - ♦ $H_i =$ **campo inverso** \rightarrow rotazione in senso antiorario

65

Campi controrotanti

- Una rotazione in ritardo di un angolo α della fase della corrente produce rotazioni di un angolo α , in senso opposto tra loro, dei campi H_d e H_i



66

Campo magnetico rotante prodotto da due correnti in quadratura

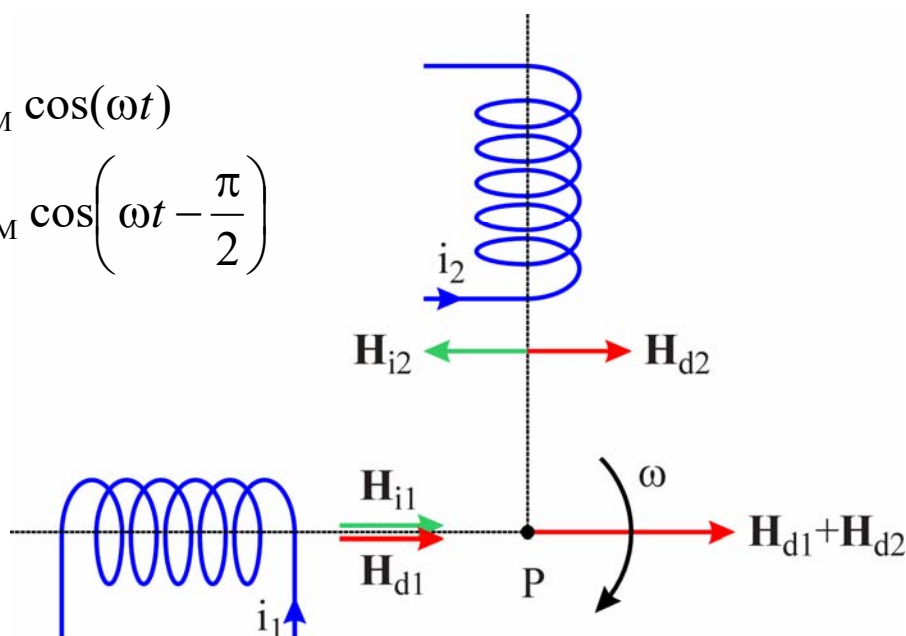
- Si considerano due solenoidi identici, posti alla stessa distanza dal punto P
 - Agendo sulle fasi delle correnti e sull'orientamento dei due solenoidi è possibile fare in modo che essi producano nel punto P
 - ◆ campi diretti in fase tra loro
 - ◆ campi inversi in opposizione di fase
 - In pratica occorre
 - ◆ che la corrente del secondo solenoide sia in quadratura in ritardo rispetto alla corrente del primo
 - ◆ che l'asse del secondo solenoide sia ruotato in senso orario di 90° rispetto all'asse del primo
- ➔ I campi inversi si elidono, mentre i campi diretti si sommano
- ➔ Viene generato un campo magnetico rotante

67

Campo magnetico rotante prodotto da due correnti in quadratura

$$i_1(t) = I_M \cos(\omega t)$$

$$i_2(t) = I_M \cos\left(\omega t - \frac{\pi}{2}\right)$$



$$H_{i1} + H_{i2} = 0$$

68

Campo magnetico rotante prodotto da un sistema di correnti trifase

- Disponendo di un'alimentazione trifase, si può ottenere un campo rotante mediante tre solenoidi identici
 - ◆ ciascuno avente l'asse ruotato di 120° in senso orario rispetto al precedente
 - ◆ percorsi da una terna equilibrata diretta di correnti
- Per i campi diretti, gli effetti della rotazione del solenoide e della rotazione della fase della corrente si compensano
 - ➔ I campi diretti si sommano
- I campi inversi formano una terna simmetrica
 - ➔ i campi inversi si elidono

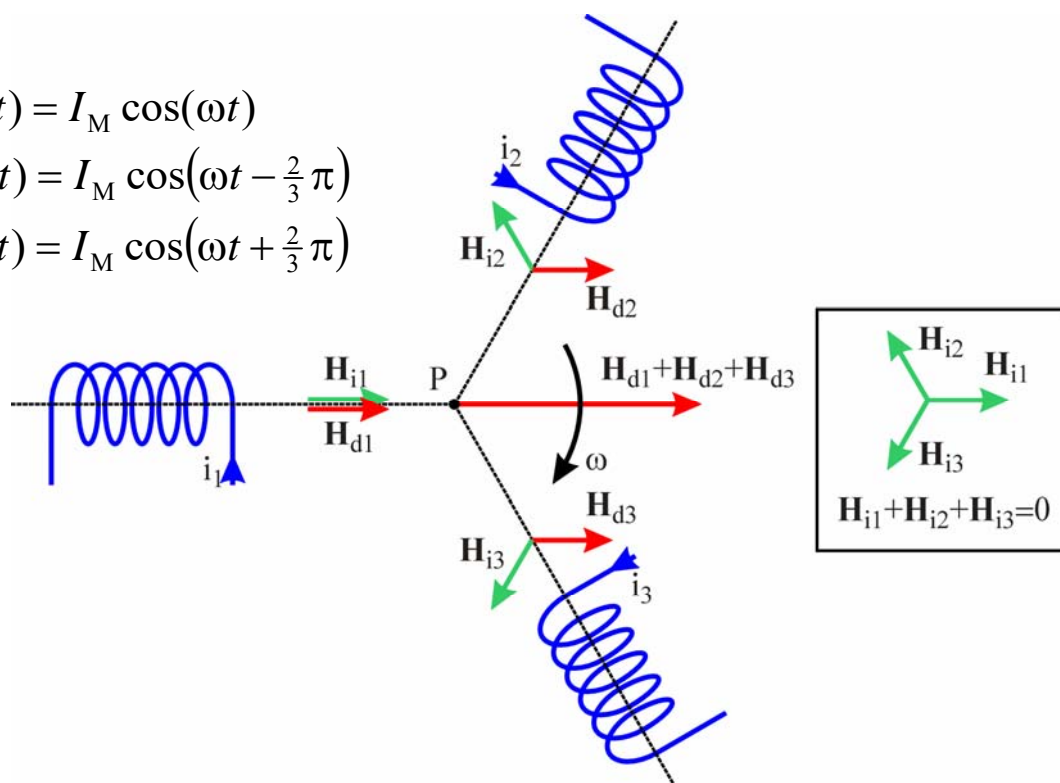
69

Campo magnetico rotante prodotto da un sistema di correnti trifase

$$i_1(t) = I_M \cos(\omega t)$$

$$i_2(t) = I_M \cos(\omega t - \frac{2}{3} \pi)$$

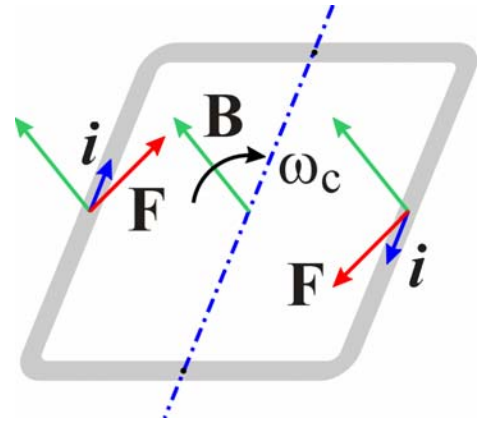
$$i_3(t) = I_M \cos(\omega t + \frac{2}{3} \pi)$$



70

Motore a induzione - principio di funzionamento

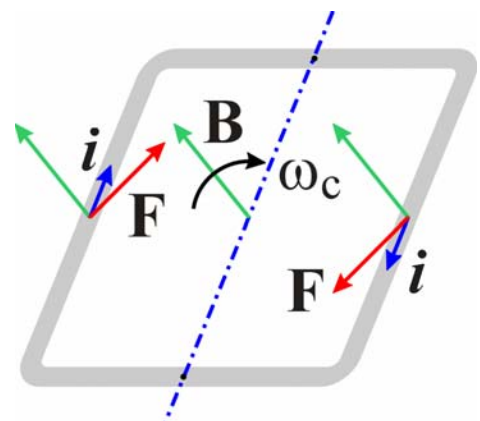
- Si considera una spira libera di ruotare attorno ad un asse, posta in una regione in cui è presente un campo magnetico rotante con velocità angolare ω_c
- Il flusso concatenato con la spira varia nel tempo
- ➔ Viene indotta una f.e.m e quindi nella spira circola corrente
- ➔ La spira percorsa da corrente è soggetta a forze che la fanno ruotare in senso concorde con il campo magnetico
- La rotazione della spira nello stesso senso del campo tende ad annullare la variazione del flusso concatenato
- ➔ In accordo con la legge di Lenz, le forze tendono ad opporsi alla causa che le ha generate



71

Motore a induzione - principio di funzionamento

- Idealmente la spira tenderebbe a raggiungere una velocità di rotazione coincidente con quella del campo (**velocità di sincronismo**)
- In pratica la spira non può raggiungere la velocità del campo rotante perchè in queste condizioni il flusso concatenato sarebbe costante e di conseguenza la coppia agente sulla spira si annullerebbe
- A regime la spira ruota ad una velocità, inferiore alla velocità di sincronismo, in corrispondenza della quale la coppia dovuta al campo magnetico e la coppia resistente (ad es. dovuta all'attrito) si bilanciano
- ➔ Da questo deriva il nome **macchina asincrona**



72