

# LTspice

## Analisi di transitori

[www.die.ing.unibo.it/pers/mastri/didattica.htm](http://www.die.ing.unibo.it/pers/mastri/didattica.htm)  
(versione del 13-3-2017)

### Direttiva .TRAN

- L'analisi di transitorio viene attivata mediante la direttiva .TRAN che, nella forma più semplice, richiede di assegnare il solo istante finale (Tstop)
  - ◆ Esempio: .TRAN 100ms
- L'istante iniziale è sempre  $t = 0$ , comunque è possibile richiedere che i risultati della simulazione vengano memorizzati a partire da un istante Tstart compreso tra 0 e Tstop
- Il passo di campionamento utilizzato nell'analisi è determinato automaticamente dal programma e il suo valore massimo (dTmax) è  $(Tstop - Tstart) / 50$
- E' possibile assegnare un valore diverso a dTmax indicandolo nella direttiva .TRAN  
(in alcuni casi può essere necessario farlo per migliorare l'accuratezza dei risultati)

## Direttiva .TRAN

- Quando si assegnano altri valori oltre a Tstop la direttiva assume la forma:  
.TRAN Tstep Tstop <Tstart <dTmax>> <modifiers>  
dove i termini tra < > sono opzionali
- In questo caso la sintassi di Spice richiederebbe di assegnare obbligatoriamente anche il valore di Tstep, che indica il passo di campionamento utilizzato per visualizzare i risultati (diverso dal passo di campionamento usato dal programma per l'analisi)
- In LTspice nell'analisi di transienti viene utilizzato un particolare algoritmo (*waveform compression*) che rende questo parametro privo di significato; per questo nella direttiva .TRAN generata dall'editor schematico di LTspice il valore di Tstep è sempre posto uguale a 0

3

## Condizioni iniziali

- Prima di analizzare il transitorio, il programma esegue automaticamente un'analisi del punto di lavoro in continua (.op) nella quale
  - ◆ i condensatori sono trattati come circuiti aperti
  - ◆ gli induttori sono trattati come cortocircuiti
- Quindi il programma assume che all'istante  $t = 0$  il circuito sia in condizioni di regime stazionario e utilizza i valori determinati per  $t = 0$  come condizioni iniziali
- Affinché nel circuito si abbia un transitorio occorre che ci siano variazioni per  $t > 0$  (generatori con forme d'onda variabili nel tempo, interruttori che commutano, ecc.)

4

## Condizioni iniziali

- E' possibile assegnare condizioni iniziali diverse mediante la direttiva .IC
  - ◆ Spice permette di assegnare i valori iniziali delle tensioni dei nodi indicando:  $V(\text{nodo}) = \text{valore}$   
(per un condensatore "fuori massa" si devono assegnare le tensioni dei due nodi a cui è collegato)
  - ◆ LTspice consente di assegnare anche i valori iniziali delle correnti degli induttori indicando  $I(\text{induttore}) = \text{valore}$
- In questo caso, nell'analisi in continua per  $t = 0$  i valori iniziali vengono imposti collegando, tra i nodi indicati e la massa, dei generatori di tensione e, al posto degli induttori indicati, dei generatori di corrente
  - ◆ In questo modo, l'analisi del punto iniziale può riprodurre l'analisi per  $t = 0^+$  vista nel corso di Elettrotecnica, nella quale si rappresentano i condensatori con generatori di tensione e gli induttori con generatori di corrente che impongono valori coincidenti con quelli determinati all'istante  $0^-$

5

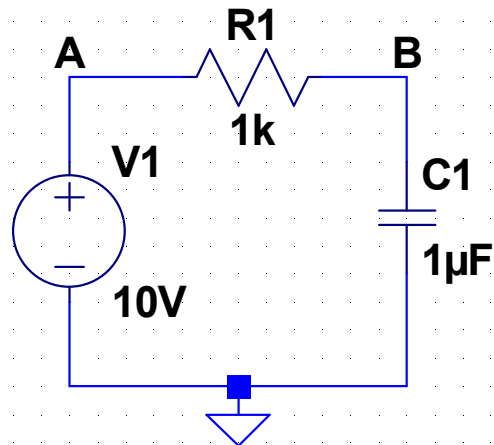
## Condizioni iniziali

- E' possibile saltare l'analisi iniziale aggiungendo alla direttiva .TRAN l'opzione "uic" (*use initial conditions*)
  - ◆ in questo caso il valore iniziale è fissato a zero per tutte le tensioni e le correnti tranne quelle esplicitamente inizializzate mediante la direttiva .IC
- Se alla direttiva .TRAN viene aggiunta l'opzione "startup" tutti i generatori indipendenti vengono azzerati all'istante  $t = 0$  e attivati, con andamento a rampa, nell'intervallo tra 0 e  $20 \mu\text{s}$ , quindi l'analisi iniziale è eseguita con i generatori spenti (vengono comunque imposte le eventuali condizioni iniziali indicate mediante direttive .IC)

6

## 1-Tran-RC-1.asc

### Circuito RC con ingresso costante



**.tran 10ms**

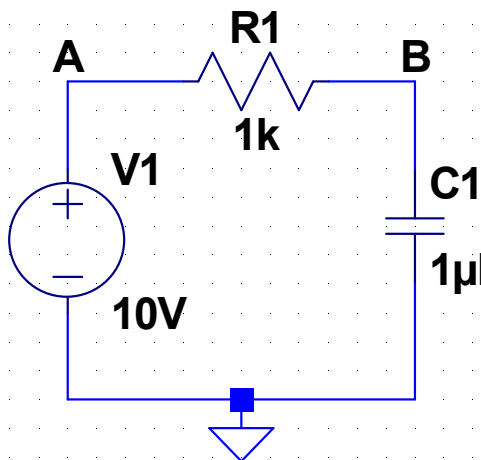
Il programma calcola automaticamente la condizione iniziale eseguendo un'analisi .op per  $t = 0s$

Per  $t > 0$  non ci sono variazioni nel circuito, quindi non c'è nessun transitorio

7

## 2-Tran-RC-2.asc

### Circuito RC con ingresso costante



E' possibile assegnare le condizioni iniziali mediante la direttiva .ic

**.ic V(B)=3V**

(NOTA: non si assegna il valore iniziale della tensione del condensatore, ma quello delle tensioni dei nodi a cui il condensatore è collegato)

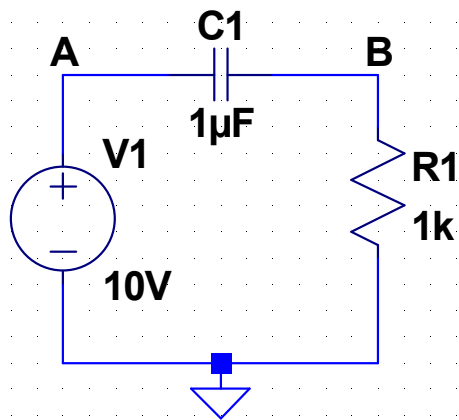
**.tran 10ms**

**Costante di tempo: 1ms**

8

### 3-Tran-RC-3.asc

#### Circuito RC con ingresso costante



.tran 10ms

Condizioni iniziali

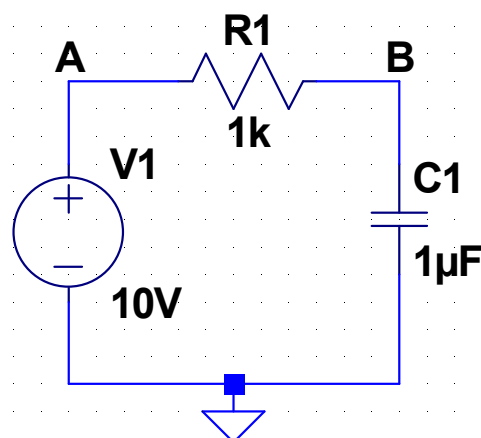
.ic V(B)=7V  $V(C1) = V(A) - V(B) = 3V$

(NOTA: non si assegna il valore iniziale della tensione del condensatore, ma quello delle tensioni dei nodi a cui il condensatore è collegato)

9

### 4-Tran-RC-Startup.asc

#### Circuito RC con ingresso costante



.tran 10ms startup

Se si attiva l'opzione startup, il programma assume che i generatori indipendenti siano nulli per  $t = 0$ . I generatori vengono attivati, con andamento a rampa, nell'intervallo tra 0 e 20 µs.

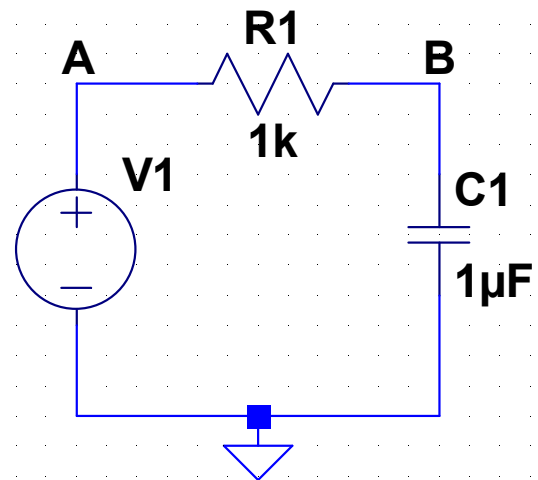
10

## 5-Tran-RC-Pulse-1.asc

### Circuito RC con impulso rettangolare in ingresso

**PULSE(0V 10V 0s 1ns 1ns 3ms)**

Valore iniziale (t=0s) = 0V  
Ampiezza dell'impulso = 10V  
Ritardo = 0s  
Tempo di salita = 1ns  
Tempo di discesa = 1ns  
Durata = 3ms



**.tran 10ms**

Condizione iniziale calcolata automaticamente dal programma con analisi .op per t = 0

11

## 6-Tran-RC-Pulse-2.asc

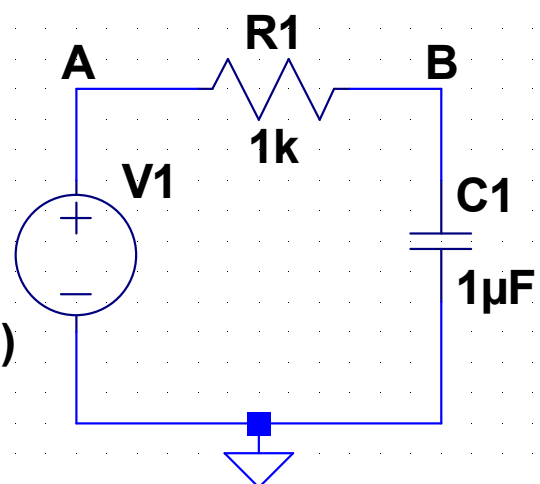
### Circuito RC con impulso rettangolare in ingresso

**PULSE(0V 10V 0s 1ns 1ns {Ton})**

**.tran 15ms**

**.step param Ton 1ms 7ms 1ms**

Analisi ripetuta con durata dell'impulso variabile da 1ms a 7ms con passo 1ms



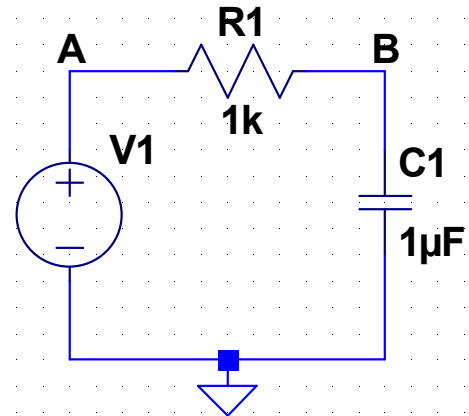
12

## 7-Tran-RC-Square.asc

### Circuito RC con ingresso a onda quadra

**PULSE(0V 10V 0s 1ns 1ns 2ms 4ms)**

Valore iniziale ( $t=0s$ ) = 0V  
Ampiezza dell'impulso = 10V  
Ritardo = 0s  
Tempo di salita = 1ns  
Tempo di discesa = 1ns  
Durata = 2ms  
Periodo = 4ms



**.tran 40ms**

Condizione iniziale calcolata automaticamente dal programma con analisi .op per  $t = 0$

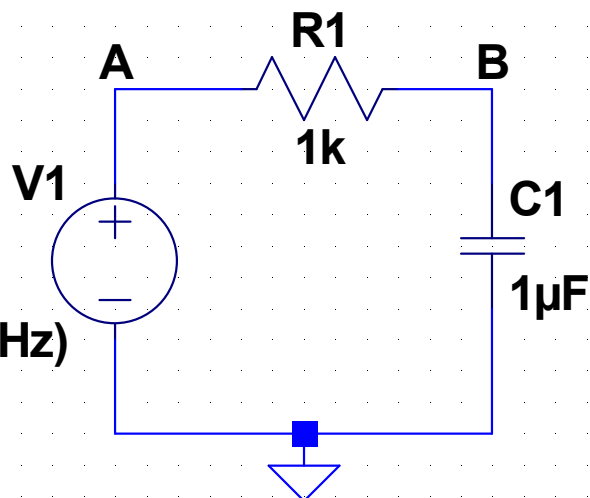
13

## 8-Tran-RC-Sin.asc

### Circuito RC con ingresso sinusoidale

**SINE(0V 10V 3kHz)**

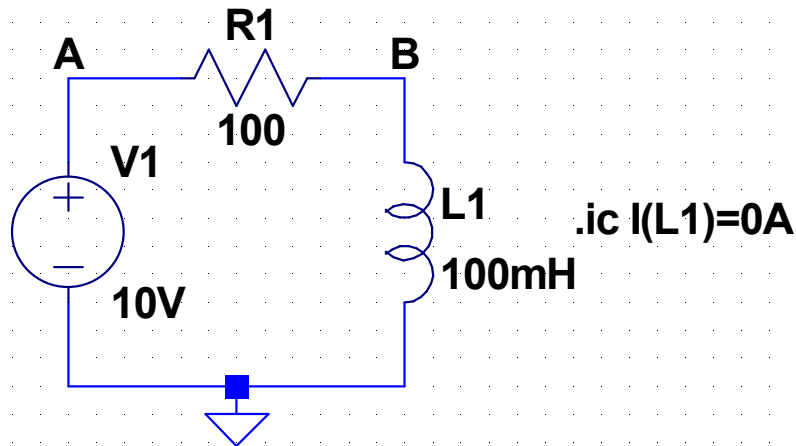
Offset 0V  
Ampiezza 10V  
Frequenza 3 kHz  
Fase 0



**.tran 10ms**

14

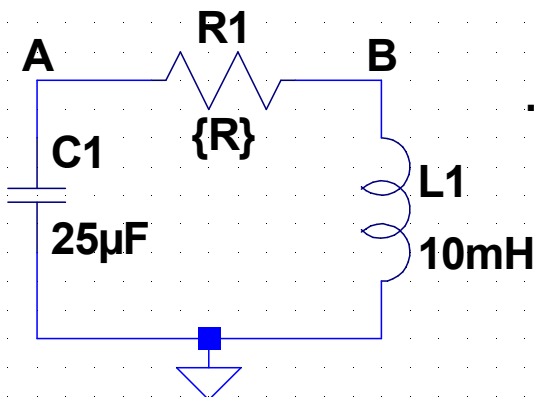
Circuito RL con ingresso costante



.tran 10ms Costante di tempo: 1ms

Per gli induttori si può assegnare il valore iniziale della corrente.

Circuito RLC serie - risposta con ingresso zero



.step param R list 1n 5 10 20 40 60 100

Per  $R < 40$  ohm il circuito è sottosmorzato  
 Per  $R = 40$  ohm si ha lo smorzamento critico  
 Per  $R > 40$  ohm il circuito è sovrasmorzato

.ic V(A)=1V I(L1)=0A

Per  $t = 0$  il condensatore è carico ( $V_C = 1V$ )  
 e l'induttore è scarico ( $I_L = 0A$ )

.tran 20ms



## Circuito RLC serie – risposta con ingresso zero

- L'equazione differenziale nell'incognita  $v_C(t)$  è

$$LC \frac{d^2 v_C}{dt^2} + RC \frac{dv_C}{dt} + v_C(t) = 0$$

- Quindi il discriminante dell'equazione caratteristica è

$$\Delta = R^2 C^2 - 4LC$$

- Di conseguenza si ha

$$\Delta > 0 \quad \text{per} \quad R > 2\sqrt{\frac{L}{C}} \quad \rightarrow \text{circuito sovrasmorzato}$$

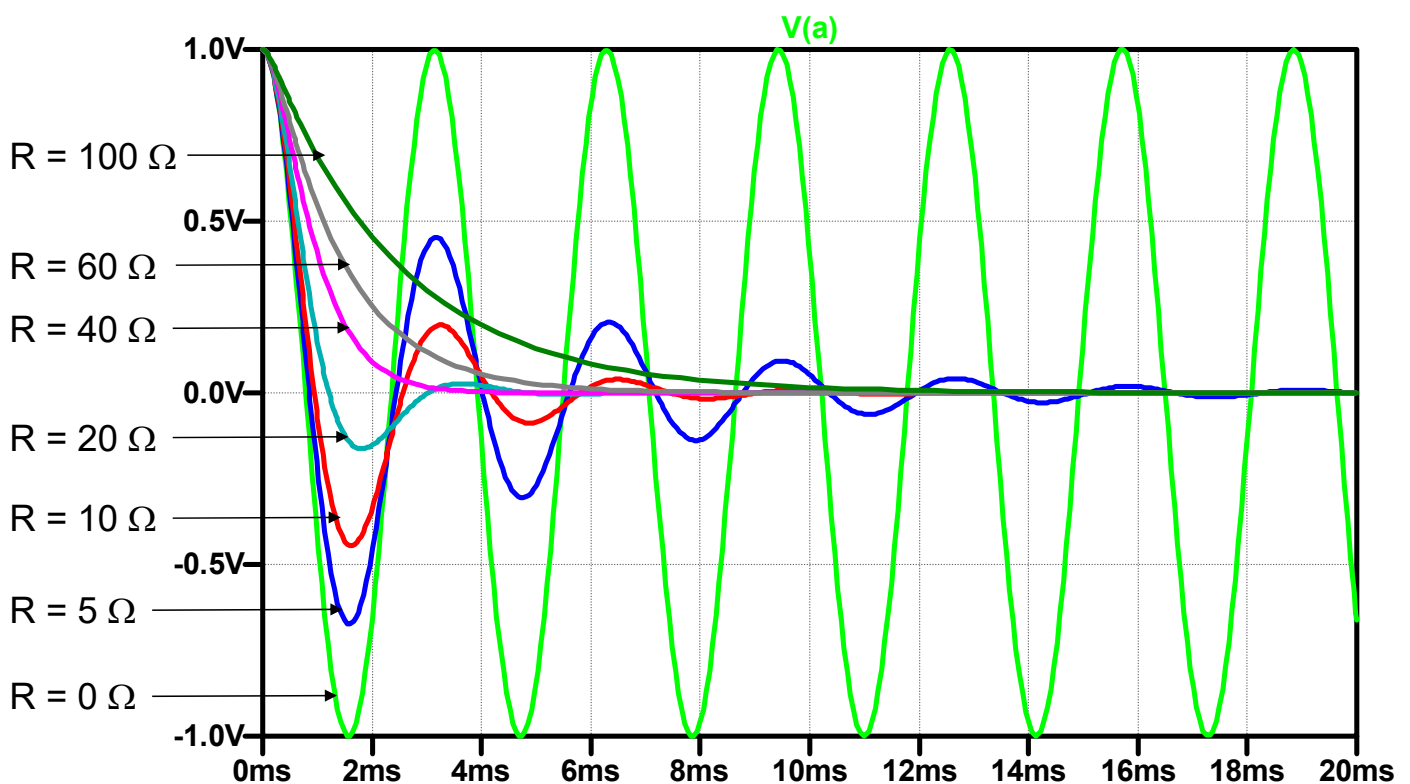
$$\Delta = 0 \quad \text{per} \quad R = 2\sqrt{\frac{L}{C}} \quad \rightarrow \text{circuito criticamente smorzato}$$

$$\Delta < 0 \quad \text{per} \quad R < 2\sqrt{\frac{L}{C}} \quad \rightarrow \text{circuito sottosmorzato}$$

17

## Circuito RLC serie – risposta con ingresso zero

Andamento della tensione del condensatore



18

## Circuito RLC serie – risposta con ingresso zero

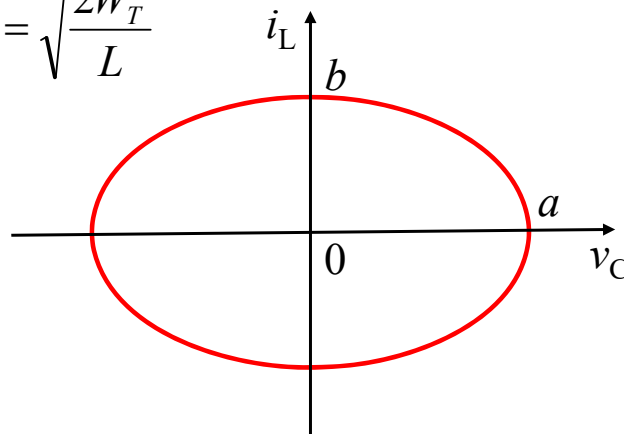
- Per  $R = 0$  non si hanno effetti dissipativi, quindi l'energia totale immagazzinata nel circuito è costante

$$\frac{1}{2} C v_C^2(t) + \frac{1}{2} L i_L^2(t) = W_T = \text{costante}$$

- Questa relazione corrisponde all'equazione di un'ellisse nel piano  $v_C$ - $i_L$  avente centro nell'origine e semiassi legati a  $W_T$  dalle relazioni

$$a = \sqrt{\frac{2W_T}{C}}$$

$$b = \sqrt{\frac{2W_T}{L}}$$



19

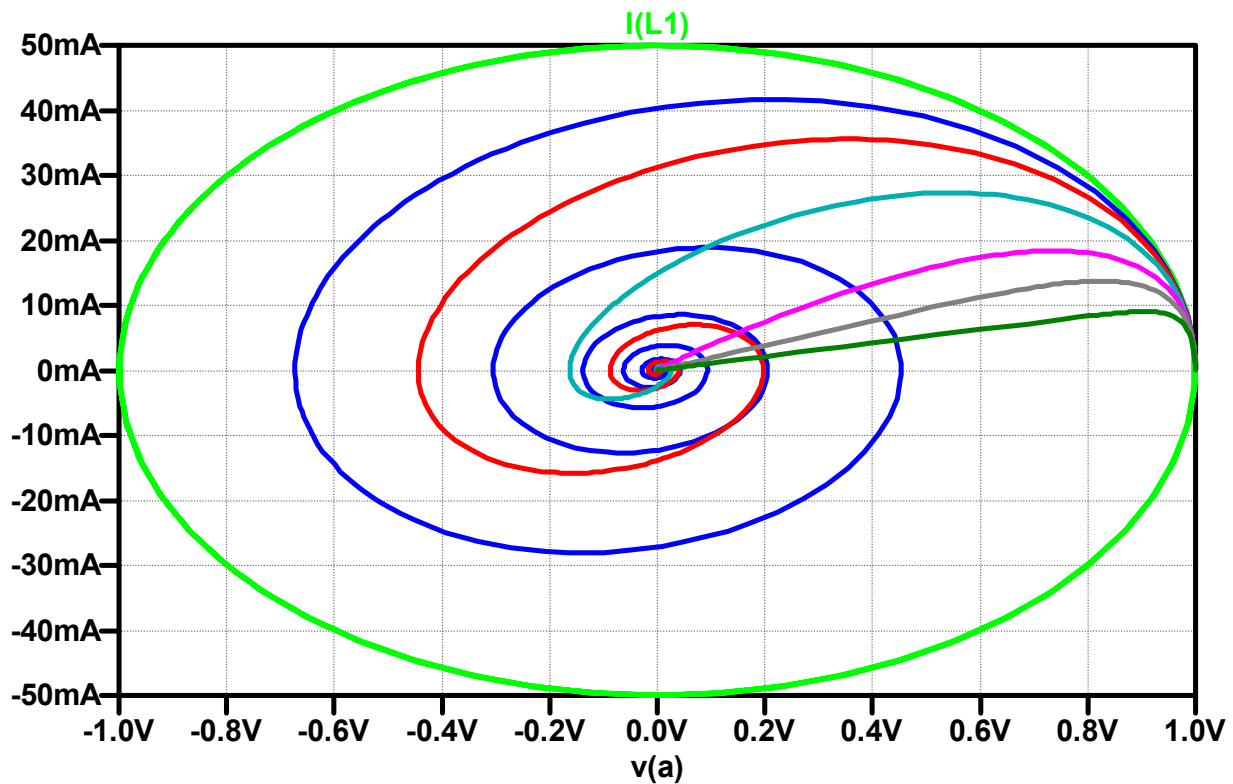
## Circuito RLC serie – risposta con ingresso zero

- Nel caso privo di perdite ( $R = 0$ )  $v_C$  e  $i_L$  al variare di  $t$  descrivono una traiettoria ellittica nel piano  $v_C$ - $i_L$
- Per  $R > 0$  a causa della dissipazione nel resistore, l'energia immagazzinata nel circuito decresce con legge esponenziale e tende a zero
  - ➔ Nel caso sottosmorzato si ha una traiettoria a spirale (che può essere anche interpretata come un'ellisse i cui assi si contraggono con legge esponenziale)
  - ➔ A partire dalla condizione di smorzamento critico e per valori maggiori di  $R$  si ottengono traiettorie che raggiungono direttamente l'origine senza ruotarle attorno
- In LTspice per visualizzare le traiettorie nel piano  $v_C$ - $i_L$  si può procedere nel modo seguente:
  - ◆ generare il grafico di  $i_L(t)$
  - ◆ posizionare il cursore del mouse sull'asse delle ascisse e premere il tasto destro
  - ◆ nella finestra di dialogo che compare, inserire V(A) (tensione del condensatore) al posto di time nella casella "Quantity Plotted"

20

# Circuito RLC serie – risposta con ingresso zero

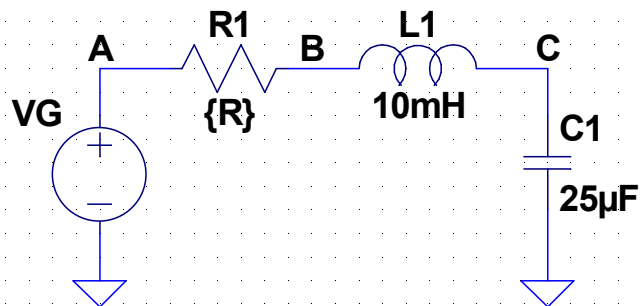
Traiettorie nel piano  $v_C-i_L$



21

## 11-Tran-RLC-2.asc

Risposta al gradino unitario di un circuito RLC serie



`PULSE(0s 1V 1ms 1ns)`

`.step param R list 1n 5 10 20 40 60 100`

`.tran 20ms`

Per  $R < 40$  ohm il circuito è sottosmorzato

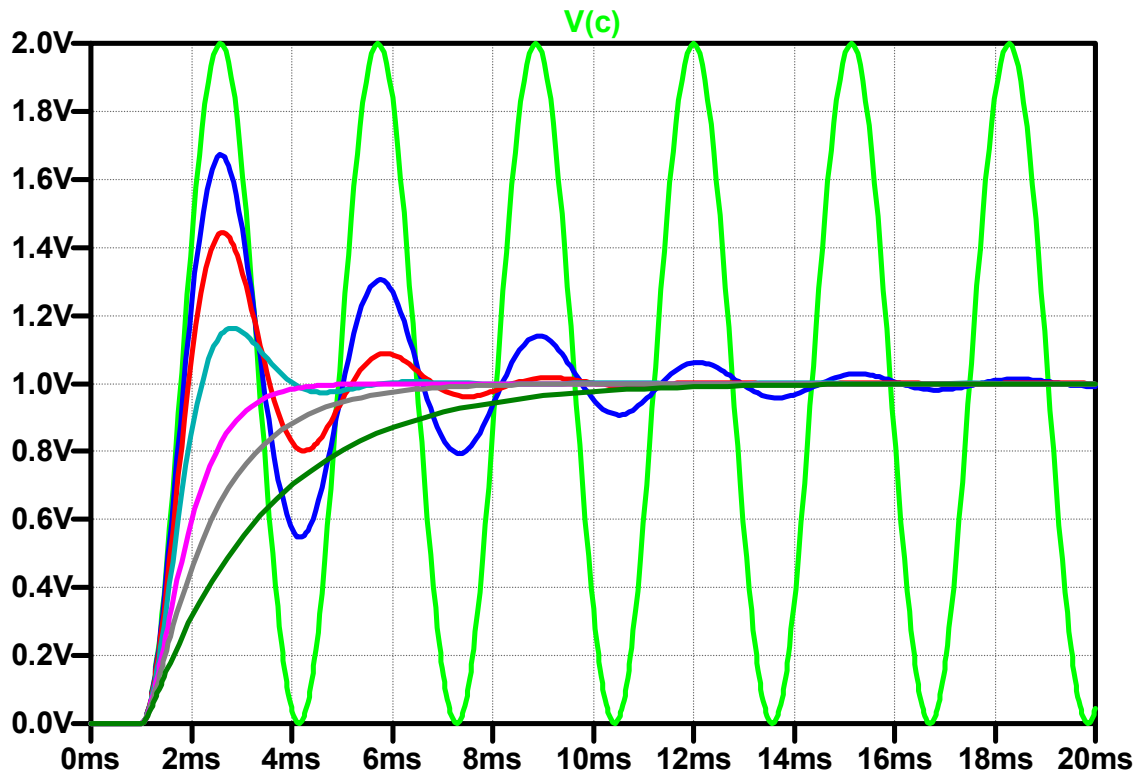
Per  $R = 40$  ohm si ha lo smorzamento critico

Per  $R > 40$  ohm il circuito è sovrasmorzato

22

# Circuito RLC serie – risposta al gradino unitario

## Andamento della tensione del condensatore

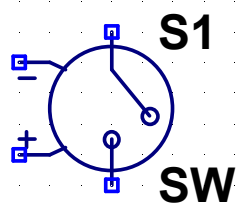


23

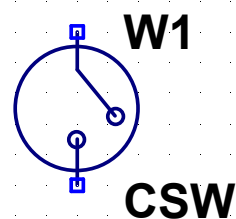
## Interruttori comandati

- Spice dispone di due modelli di interruttori comandati:
  - ◆ componente **S** (sw): interruttore controllato in tensione
  - ◆ componente **W** (csw): interruttore controllato in corrente

Interruttore  
controllato  
in tensione



Interruttore  
controllato  
in corrente



- Per assegnare i valori ai parametri di questi componenti si utilizza la direttiva `.model`

24

## Direttiva .model

- La direttiva .model ha il formato:

`.model nome tipo(lista parametri)`

dove:

- ◆ *nome* è il nome attribuito al modello e può essere scelto in modo arbitrario
- ◆ *nome* deve anche essere indicato come “valore” del componente
- ◆ *tipo* indica il tipo di componente:
  - “sw” per l’interruttore controllato in tensione
  - “csw” per l’interruttore controllato in corrente
- ◆ la lista di parametri ha la forma:  
(*parametro1=valore1 parametro2=valore2 ...*)

25

## Interruttori controllati in tensione

- Il dispositivo ha 4 terminali, due per l’interruttore e due per la tensione di controllo
- Parametri del modello:

Nome	Parametro	Val. predefinito
VT	tensione di soglia (V)	0
VH	tensione di isteresi (V)	0
Ron	resistenza dell’interruttore chiuso	1 Ω
Roff	resistenza dell’interruttore aperto	1 / Gmin

(Gmin è il valore minimo di ammesso da Spice per le conduttanze, il suo valore predefinito è  $10^{-12}$ )

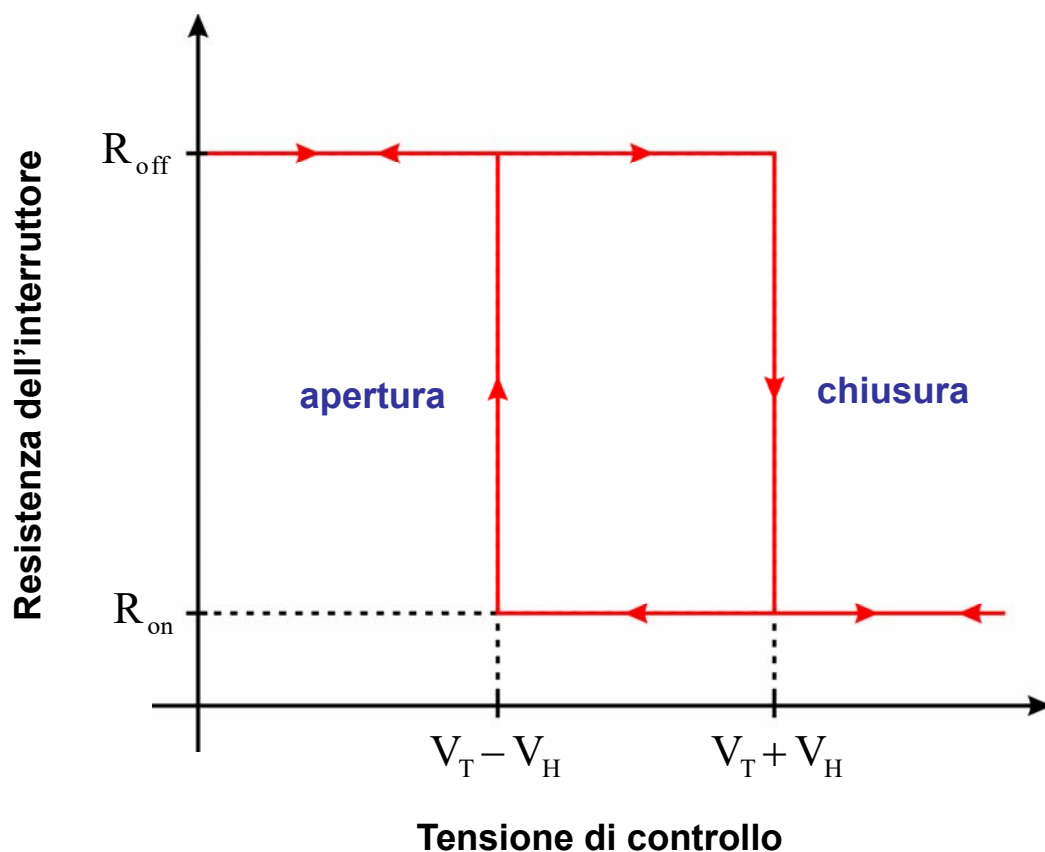
26

## Interruttori controllati in tensione

- Il comportamento dell'interruttore varia a seconda del valore attribuito al parametro  $V_H$ 
  - ◆  $V_H = 0V$  ➔ l'interruttore ha resistenza  $R_{off}$  quando la tensione di controllo è minore di  $V_T$  e  $R_{on}$  quando è maggiore
  - ◆  $V_H > 0V$  ➔ la resistenza dell'interruttore passa da  $R_{off}$  a  $R_{on}$  quando la tensione di controllo, aumentando, supera il valore  $V_T + V_H$  e da  $R_{on}$  a  $R_{off}$  quando la tensione di controllo, diminuendo, scende sotto il valore  $V_T - V_H$  (quindi si ha un ciclo di isteresi)
  - ◆  $V_H < 0V$  ➔ la resistenza dell'interruttore varia gradualmente da  $R_{off}$  a  $R_{on}$  quando la tensione di controllo varia tra  $V_T - V_H$  e  $V_T + V_H$  (il logaritmo della resistenza ha un andamento simmetrico attorno a  $V_T$ )

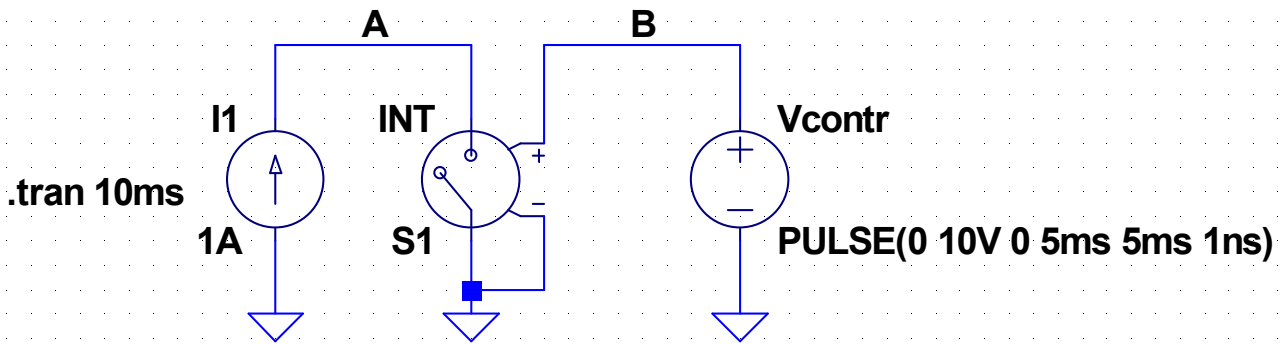
27

## Interruttore con isteresi



28

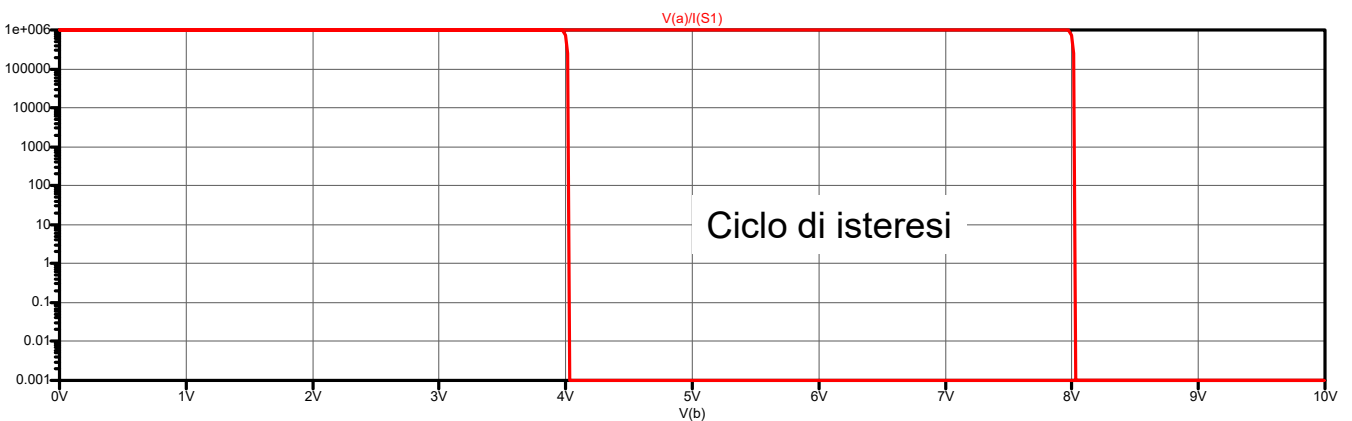
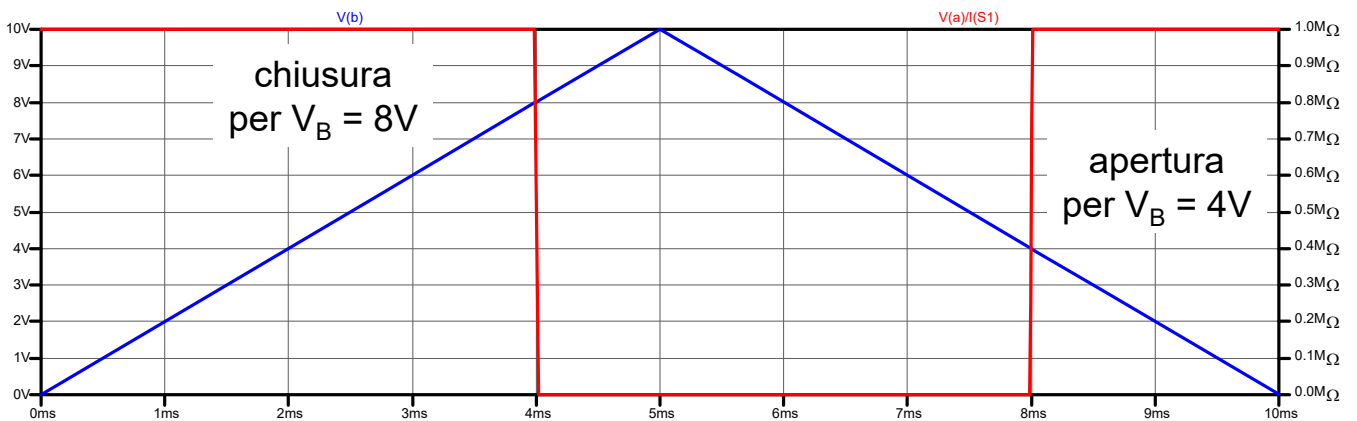
Interruttore controllato in tensione -  $V_H > 0$



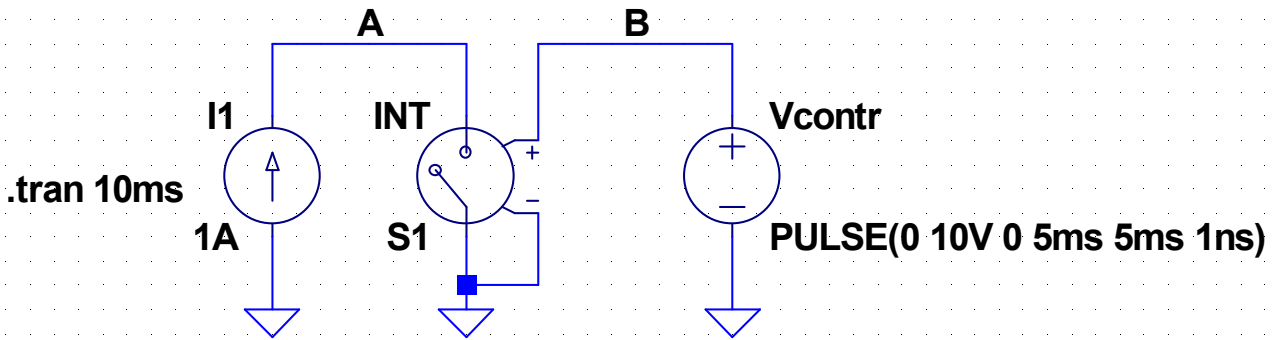
Il generatore di corrente I1 viene usato per misurare la resistenza dell'interruttore.  
 Per individuare i valori della tensione di controllo per cui avvengono le commutazioni  
 si utilizza un impulso triangolare  
 I parametri dell'interruttore sono definiti nel modello INT

.model INT SW(VT=6V VH=2V Ron=1m Roff=1Meg)

## Resistenza dell'interruttore

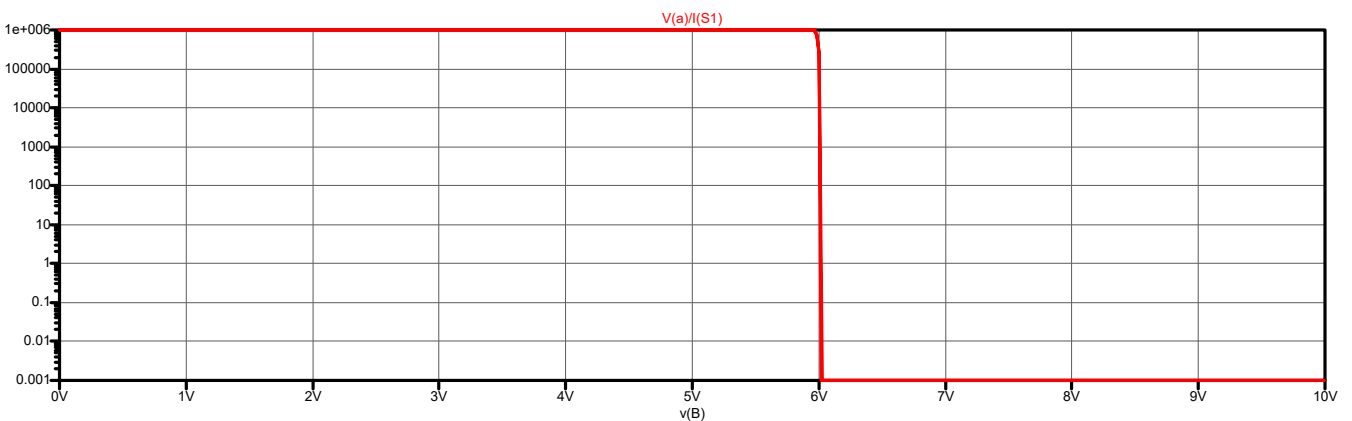
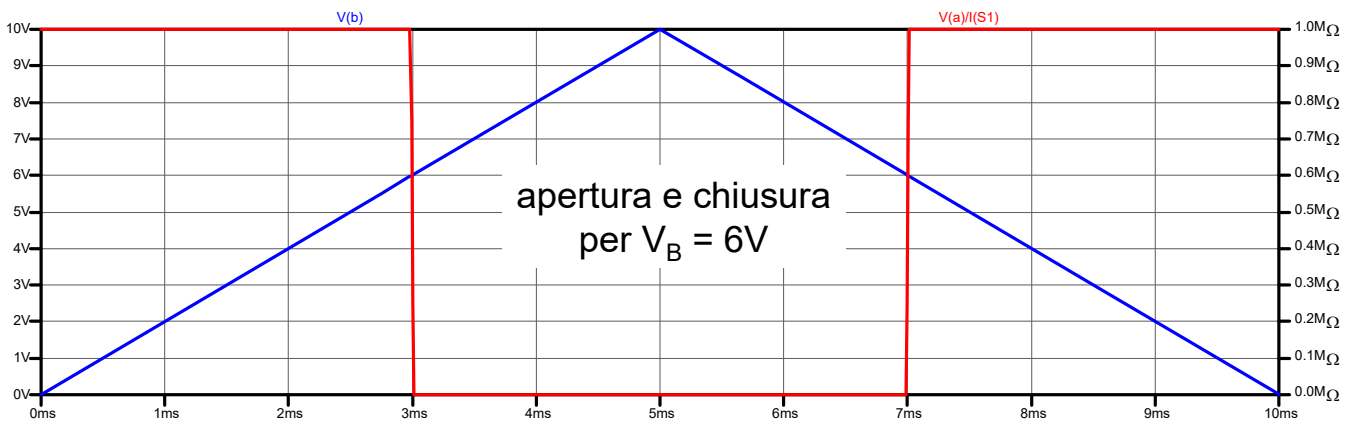


Interruttore controllato in tensione -  $V_H = 0$



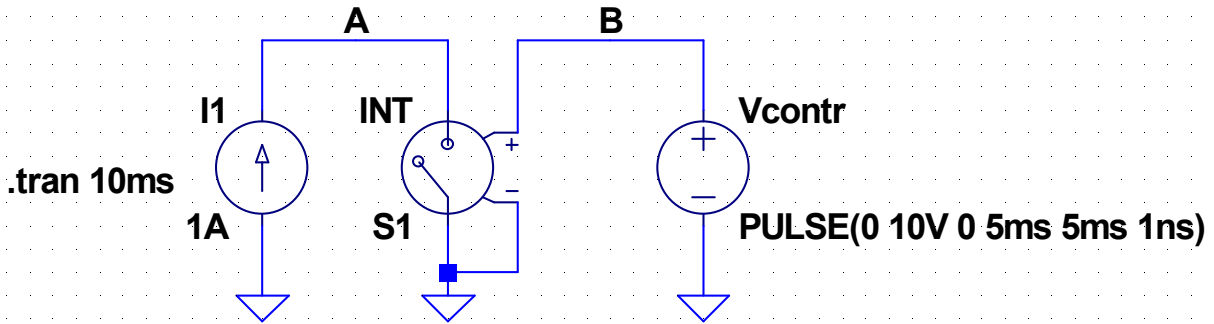
.model INT SW(VT=6V VH=0V Ron=1m Roff=1Meg)

## Resistenza dell'interruttore



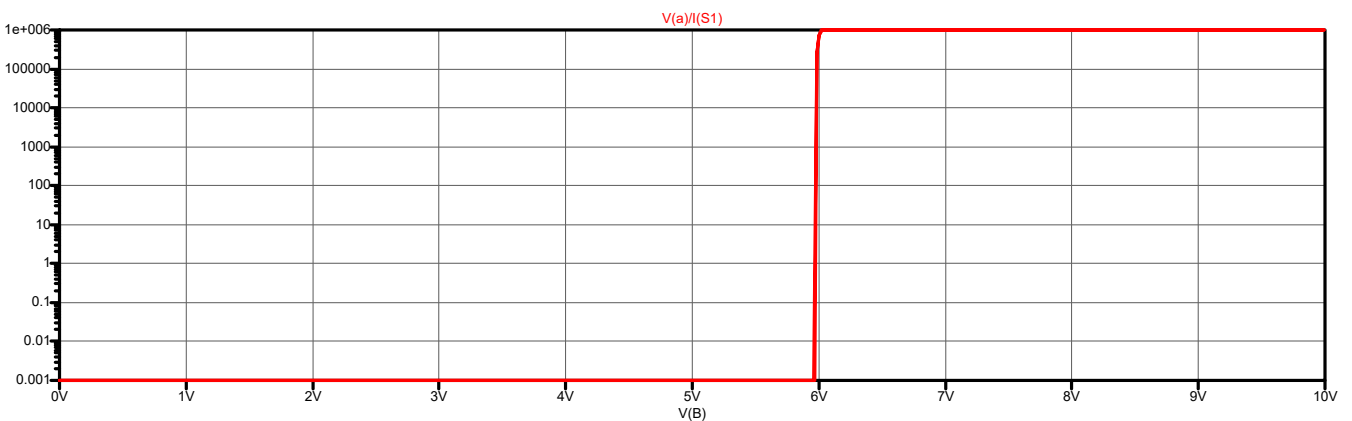
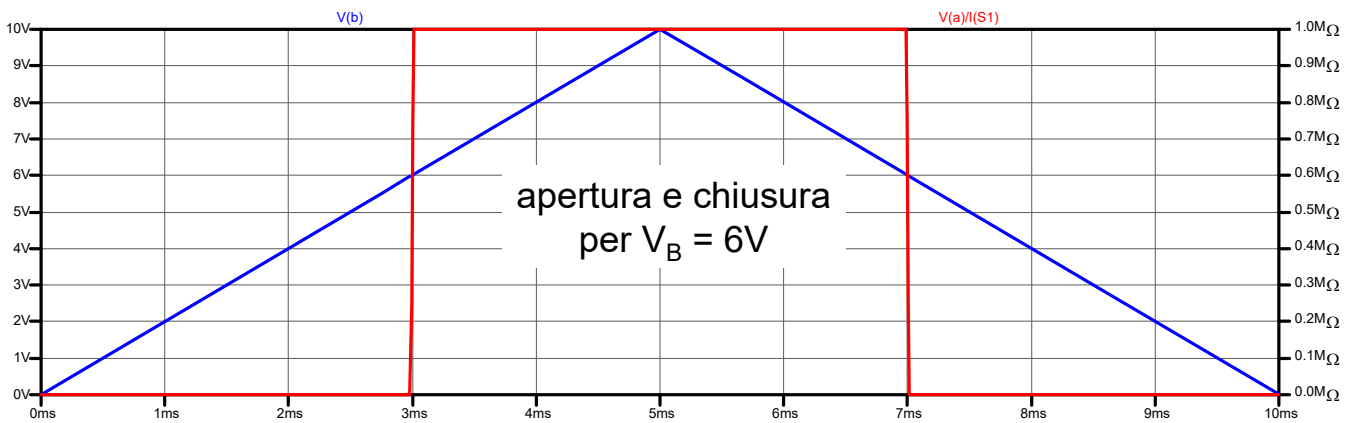


Interruttore controllato in tensione -  $V_H = 0$

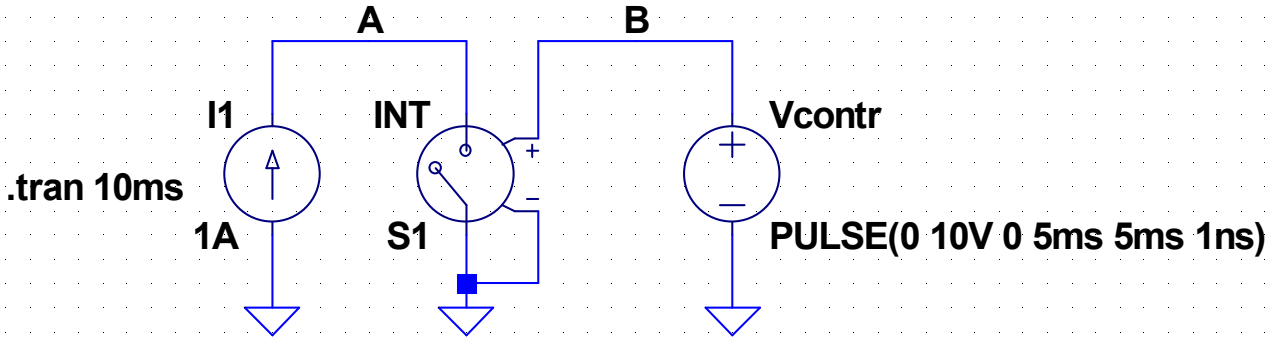


Scambiando i valori di  $R_{on}$  e  $R_{off}$  si può fare in modo che l'interruttore sia chiuso quando la tensione è minore di  $V_T$   
 .model INT SW( $V_T=6V$   $V_H=0V$   $R_{on}=1Meg$   $R_{off}=1m$ )

## Resistenza dell'interruttore

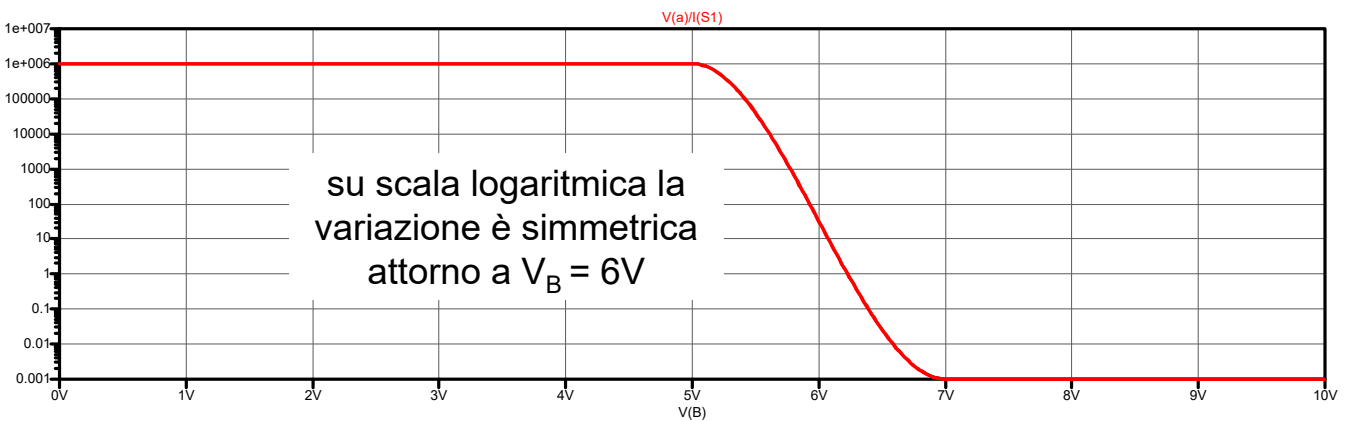
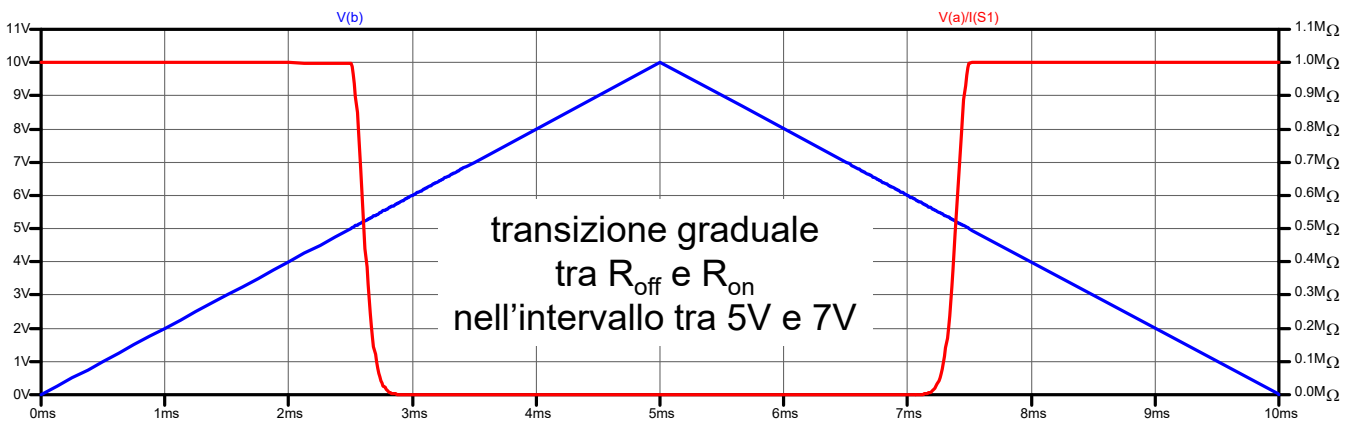


Interruttore controllato in tensione -  $V_H < 0$



```
.model INT SW(VT=6V VH=-1V Ron=1m Roff=1Meg)
```

## Resistenza dell'interruttore



## Interruttori controllati in corrente

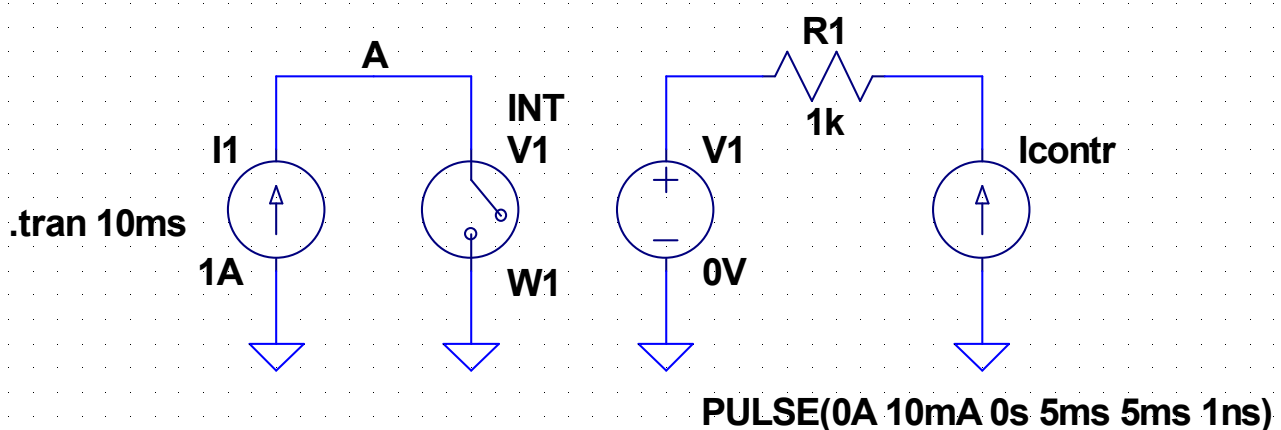
- Il componente ha solo due terminali; per rendere disponibile la corrente di controllo è necessario utilizzare un generatore di tensione nulla, come nel caso dei generatori dipendenti controllati in corrente
- Il nome del generatore va utilizzato come primo valore del componente, mentre il secondo valore deve essere il nome del modello
- I parametri del modello sono simili a quelli dell'interruttore controllato in tensione e hanno significato analogo

Nome	Parametro	Val. predefinito
IT	corrente di soglia (A)	0
IH	corrente di isteresi (A)	0
Ron	resistenza dell'interruttore chiuso	1 $\Omega$
Roff	resistenza dell'interruttore aperto	1 / Gmin

37

### 16-CSW.asc

#### Interruttore controllato in corrente

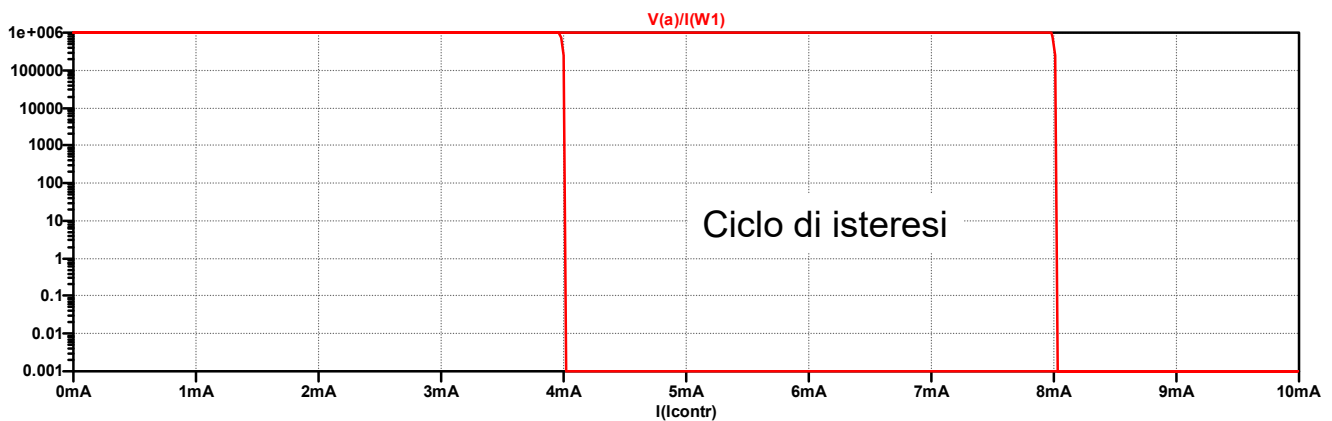
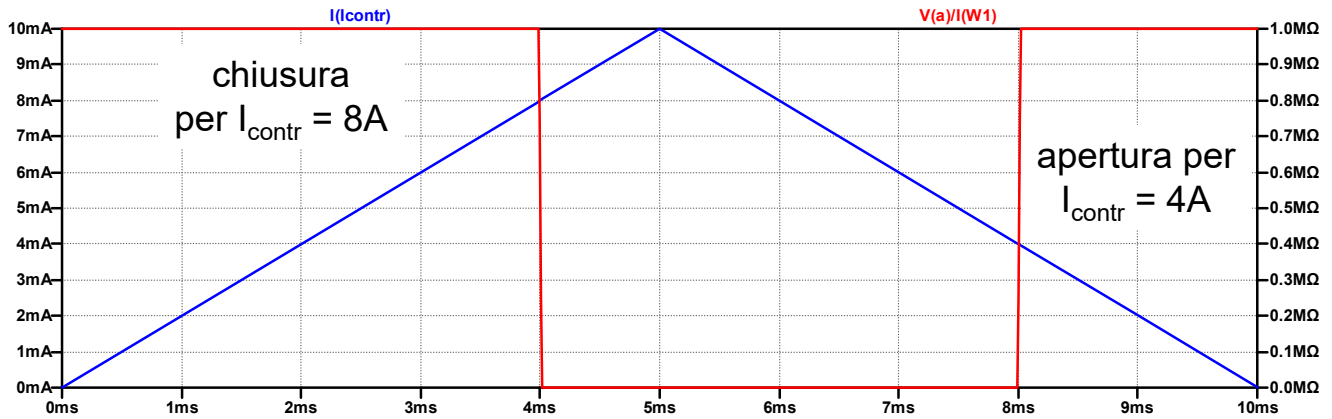


Si usa un generatore di tensione nulla per rendere disponibile la corrente di controllo.  
 Come "Value" si assegna il nome del generatore di tensione.  
 Come "Value2" si assegna il nome del modello.  
 Per rendere visibile "Value2" sullo schema attivare la casella nella colonna "Vis".

`.model INT CSW(IT=6mA IH=2mA Ron=1m Roff=1Meg)`

38

# Resistenza dell'interruttore

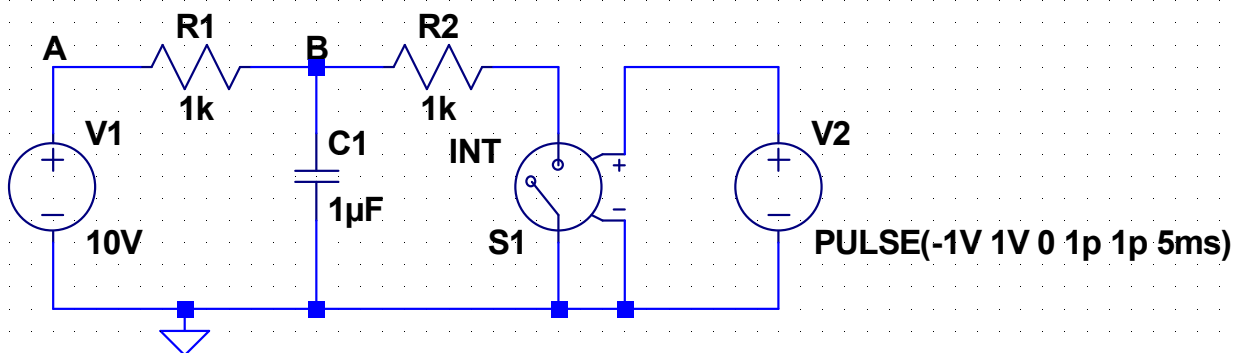


39

## 17-RC-Switch-1.asc

### Circuito RC con interruttore

- Interruttore inizialmente aperto
- All'istante  $t = 0$  si chiude
- All'istante  $t = 5\text{ms}$  si apre



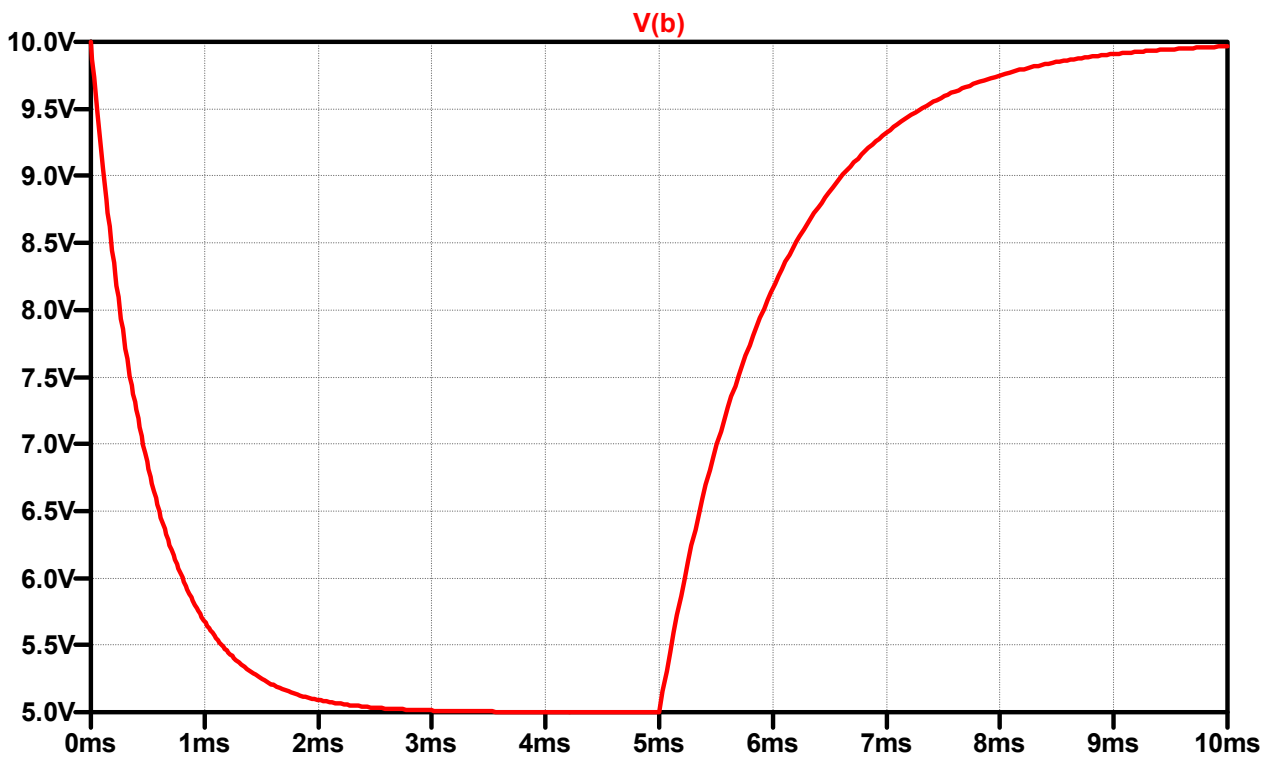
.tran 10ms

.model INT SW(Ron=1n Roff=1G VT=0V)

Costante di tempo:  
1ms con l'interruttore aperto  
0.5ms con l'interruttore chiuso

40

# Tensione del condensatore

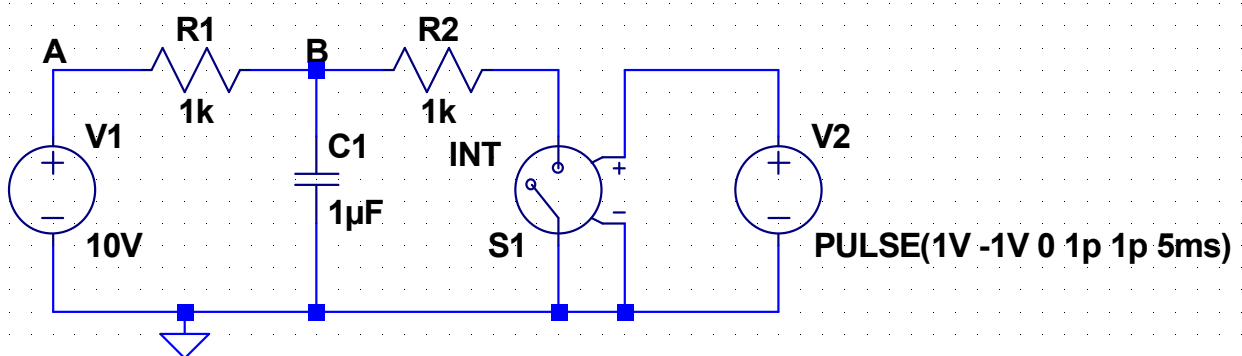


41

## 18-RC-Switch-2.asc

### Circuito RC con interruttore

- Interruttore inizialmente chiuso
- All'istante  $t = 0$  si apre
- All'istante  $t = 5\text{ms}$  si chiude



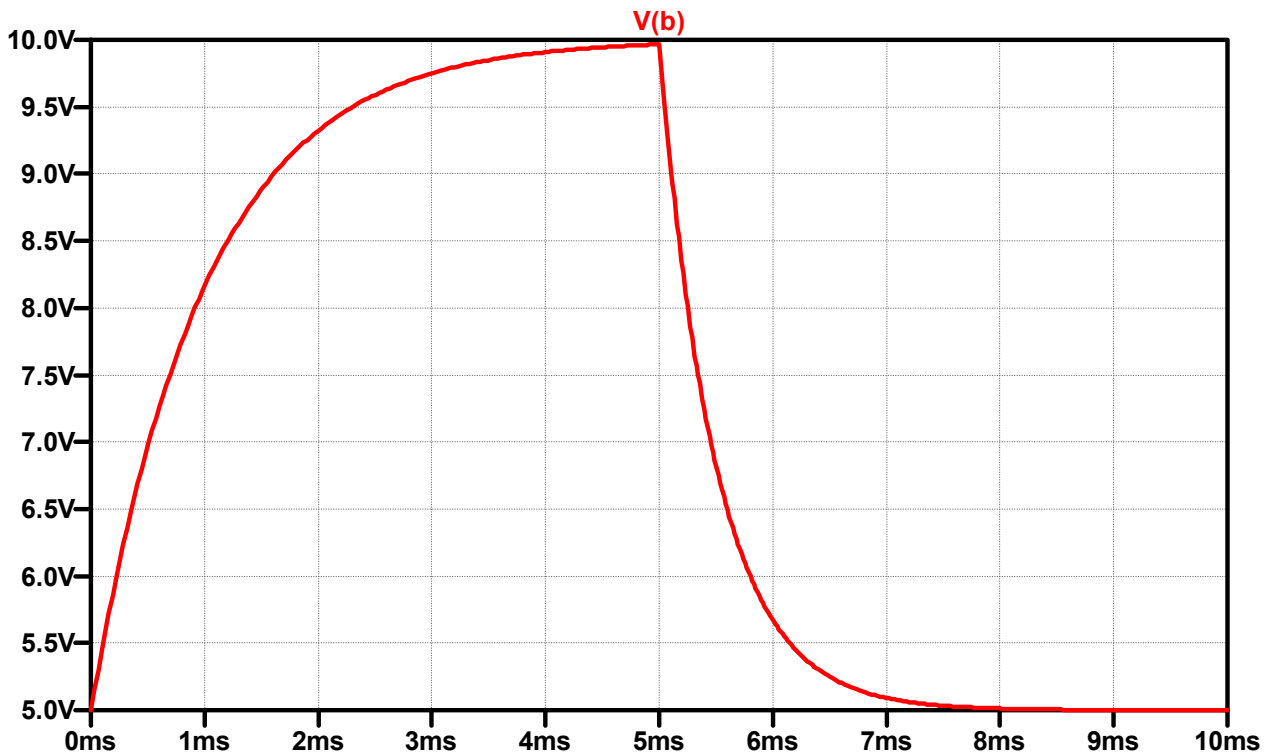
.tran 10ms

.model INT SW(Ron=1n Roff=1G Vt=0V)

Costante di tempo:  
1ms con l'interruttore aperto  
0.5ms con l'interruttore chiuso

42

## Tensione del condensatore



43

## Circuiti con deviatori

E' possibile rappresentare un deviatore mediante due interruttori che si trovano sempre in stati opposti.

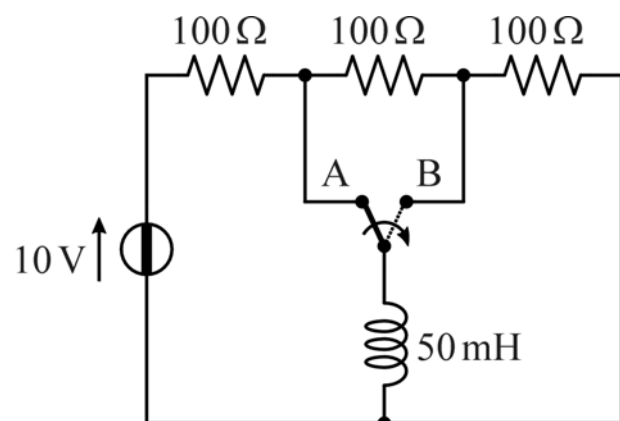
Se si usa il modello dell'esempio precedente questo si ottiene usando tensioni di controllo con polarità opposte

### Esempio

Per  $t = 0$  l'interruttore è nella posizione A e il circuito è in condizioni di regime.

Per  $t = 1$  ms l'interruttore passa nella posizione B.

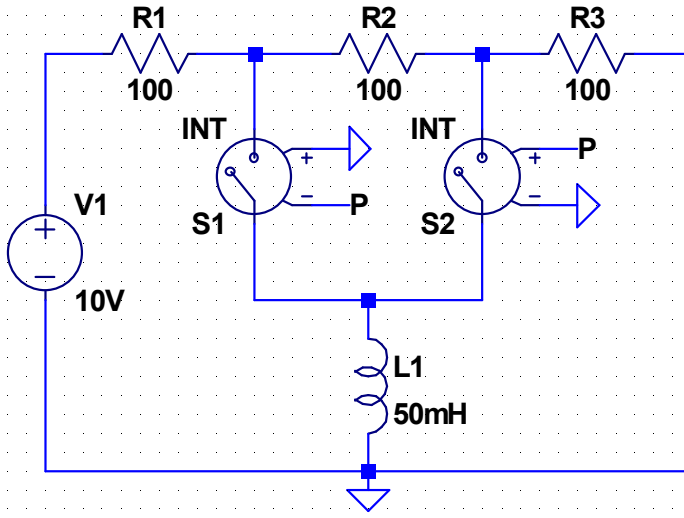
Per  $t = 6$  ms l'interruttore ritorna nella posizione A.



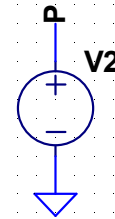
44

# 19-RL-Switch.asc

Deviatore rappresentato mediante due interruttori pilotati da tensioni con polarità opposta



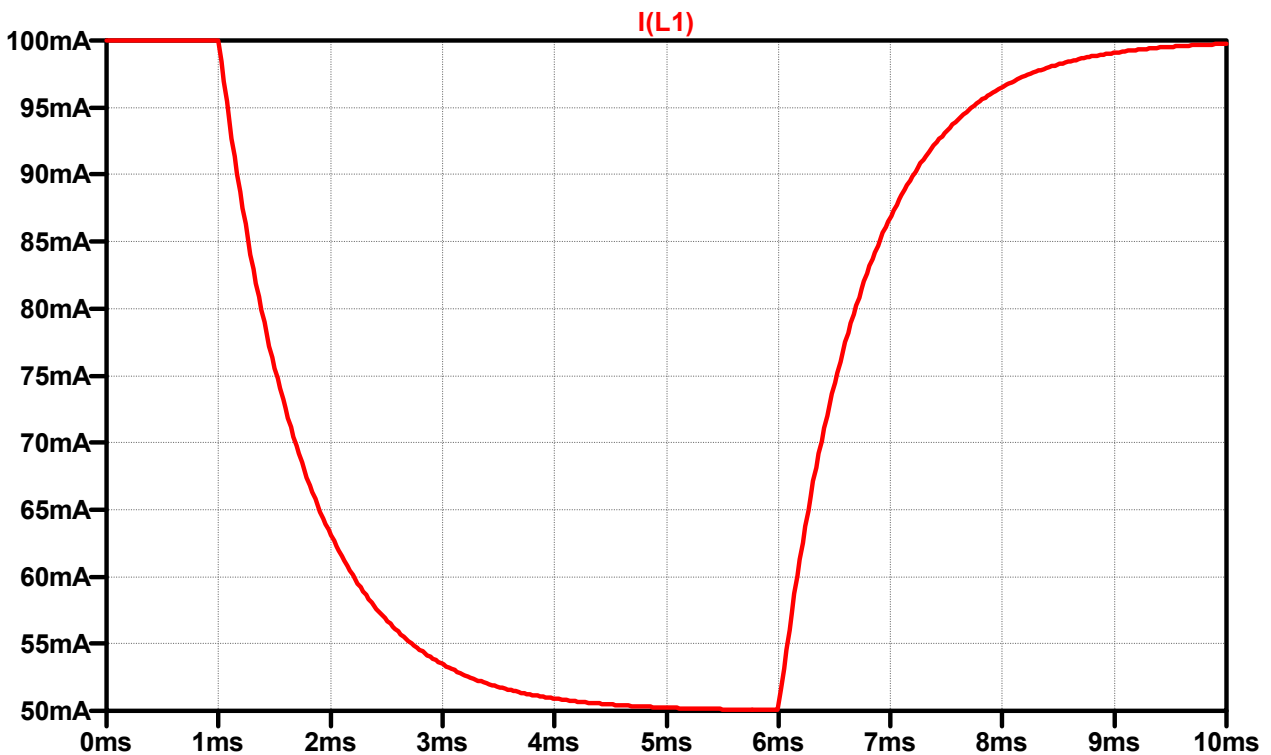
0 < t < 1ms: S1 chiuso S2 aperto  
1ms < t < 6ms: S1 aperto S2 chiuso  
6ms < t < 10ms: S1 chiuso S2 aperto



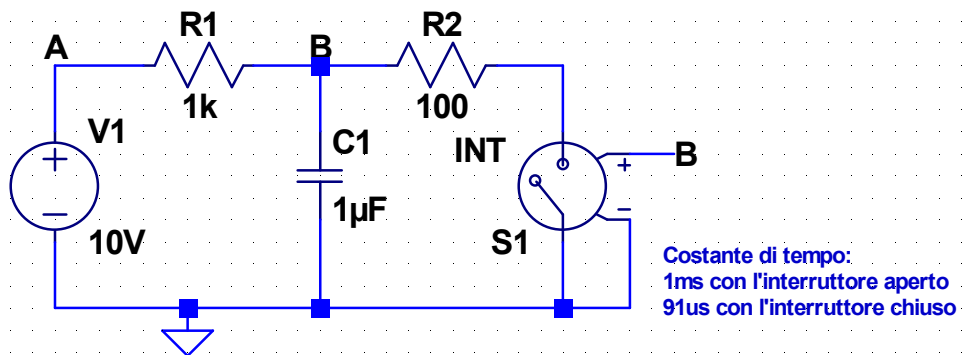
```
.tran 10ms  
.model INT SW(Ron=1n Roff=1G Vt=0V)
```

```
PULSE(-1 1 1ms 1p 1p 5ms)
```

## Corrente dell'induttore



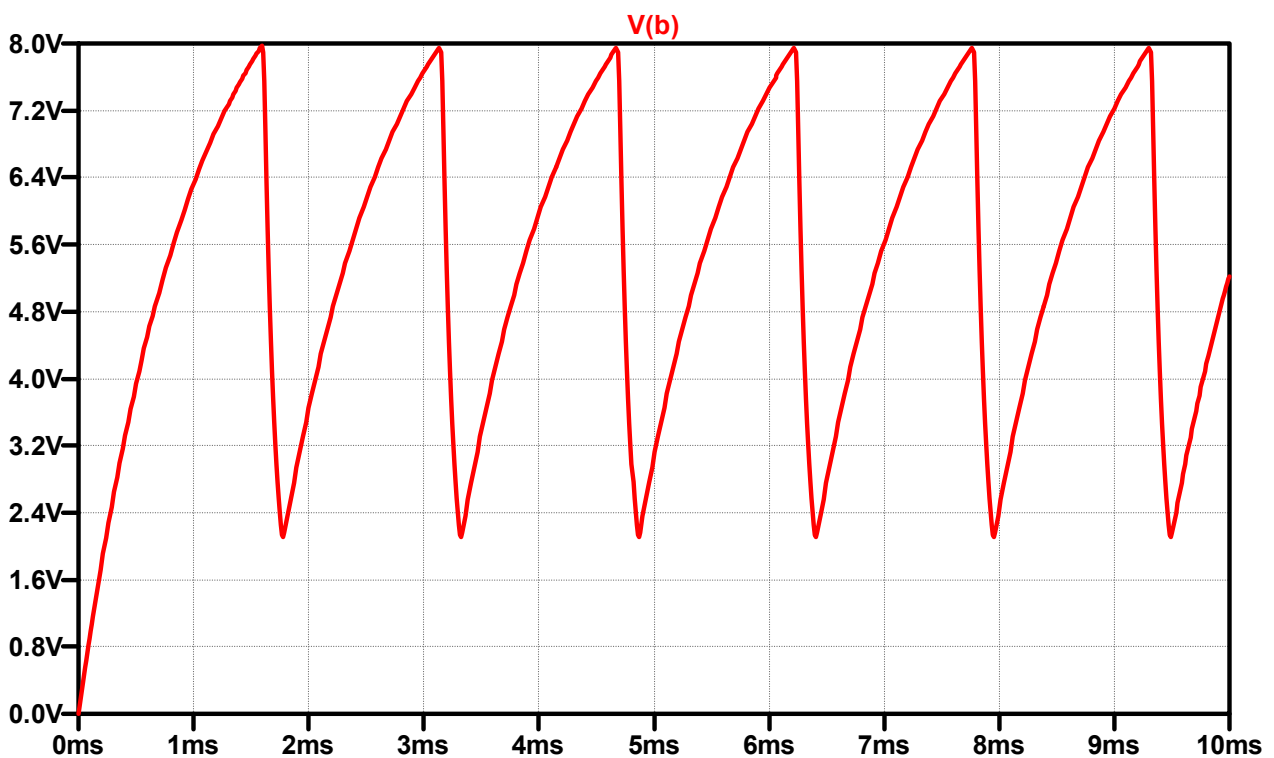
Circuito RC con interruttore con isteresi



```
.ic V(B)=0V Condensatore inizialmente scarico
.tran 10ms
.model INT SW(Ron=1n Roff=1G VT=5V VH=3V)
```

Quando la tensione del condensatore, aumentando, diventa uguale a 8 V ( $V_t+V_h$ ) l'interruttore si chiude.  
Quando la tensione del condensatore, diminuendo, diventa uguale a 2 V ( $V_t-V_h$ ) l'interruttore si apre.

Tensione del condensatore





## Calcolo del periodo

- Durante ciascuno dei transitori di carica o scarica del condensatore la tensione può essere espressa nella forma

$$v_C(t) = (V_{in} - V_{\infty})e^{-\frac{t-t_{in}}{\tau}} + V_{\infty}$$

dove

$V_{in}$  = tensione all'inizio dell'intervallo

$V_{\infty}$  = valore asintotico della tensione

$t_{in}$  = istante iniziale dell'intervallo

$\tau$  = costante di tempo

- Se  $T$  è la durata del transitorio di carica o scarica e  $V_{fin}$  il valore al termine del transitorio si ha

$$V_{fin} = (V_{in} - V_{\infty})e^{-\frac{T}{\tau}} + V_{\infty} \quad \Rightarrow \quad T = \tau \ln\left(\frac{V_{fin} - V_{\infty}}{V_{in} - V_{\infty}}\right)$$

49

## Calcolo del periodo

- Nell'esempio considerato si ha:

Per i transitori di carica

$$\tau_1 = R_1 C = 1 \text{ ms}$$

$$V_{\infty 1} = V_G = 10 \text{ V}$$

$$V_{fin1} = V_t + V_h = 8 \text{ V}$$



$$T_1 = 1.386 \text{ ms}$$

Per i transitori di scarica

$$\tau_2 = \frac{R_1 R_2}{R_1 + R_2} C = 90.909 \mu\text{s}$$

$$V_{\infty 2} = V_G \frac{R_2}{R_1 + R_2} = 0.909 \text{ V}$$

$$V_{fin2} = V_t - V_h = 2 \text{ V}$$



$$T_2 = 170.16 \mu\text{s}$$

- Quindi il periodo e la frequenza dell'oscillazione sono

$$T = T_1 + T_2 = 1.556 \text{ ms}$$

$$f = \frac{1}{T} = 642.48 \text{ Hz}$$

50