

LTspice Diodi

Parte 2

www.die.ing.unibo.it/pers/mastri/didattica.htm
(versione del 27-3-2016)

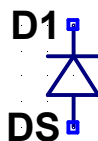
Modello del diodo

- I parametri del diodo vengono assegnati mediante una direttiva .model avente il formato:

`.model nome D(lista parametri)`

dove

- ◆ *nome* può essere scelto in modo arbitrario e deve essere assegnato come valore al componente
- ◆ D indica che il tipo di componente (diodo) a cui si riferisce il modello



```
.model DS D(Is=10p n=1.5 BV=30 Ibv=5m Cjo=10p Vj=0.6 m=0.4 Tt=15u)
```

Parametri principali

Nome	Parametro	Val. predefinito
Is	corrente di saturazione (A)	10 fA
n	coefficiente di emissione	1
Rs	resistenza serie (Ω)	0
BV	tensione di breakdown (valore assoluto) (V)	∞
Ibv	corrente per $V = BV$ (valore assoluto) (A)	10 nA
nbv	coefficiente di emissione di breakdown	1
Tt	tempo di transito (s)	0
Cjo	capacità di giunzione per $V = 0$ (V)	0
Vj	potenziale di giunzione (V)	1V
m	coefficiente di grading	0.5
FC	coefficiente per C_j in polarizzazione diretta (V)	0.5
Tnom	temperatura di riferimento ($^{\circ}\text{C}$)	27 $^{\circ}\text{C}$

3

Parametri principali

- L'andamento della corrente nella regione di breakdown è rappresentato mediante una funzione esponenziale del tipo

$$-I_{BV} e^{-\frac{V+BV}{\eta_{BV}V_T}}$$

- La capacità di giunzione è espressa dalla relazione

$$C_J = C_{J0} \left(1 - \frac{V}{V_J}\right)^{-m}$$

per $V \leq FC$, mentre per valori maggiori C_J è espressa mediante un'estrapolazione lineare

4

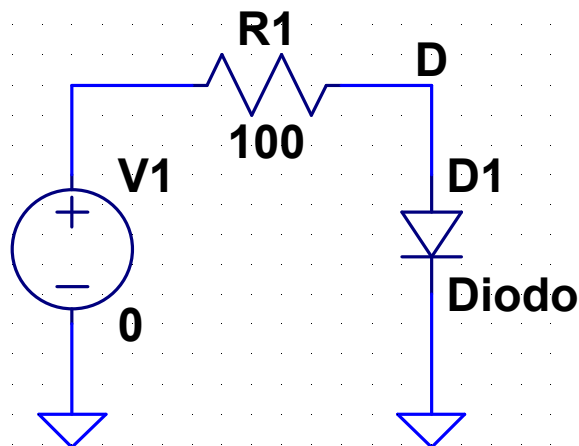
Dipendenza dalla temperatura

- I parametri del modello si intendono misurati ad una temperatura di riferimento T_{nom} (il cui valore predefinito è $27\text{ }^{\circ}\text{C}$)
- Il circuito viene simulato assumendo una temperatura di $27\text{ }^{\circ}\text{C}$, a meno di indicazioni diverse fornite mediante la direttiva `.TEMP` o `.STEP`
- La direttiva `.TEMP` ha la forma
`.TEMP elenco valori`
ed è equivalente a
`.STEP temp list elenco valori`
- Se la temperatura di simulazione è diversa da T_{nom} i parametri vengono modificati di conseguenza
- La dipendenza dei parametri dalla temperatura è controllata, a sua volta, da una serie di parametri (EG, XTI, ecc.) i cui valori possono essere assegnati mediante la direttiva `.MODEL`

5

01-D-car-1.asc

Caratteristica statica del diodo



.Model Diodo D(IS=1pA BV=5V IBV=5mA n=1 RS=0)

.dc V1 -20V 20V

Dato che la caratteristica è fortemente non lineare non conviene collegare il diodo direttamente al generatore, ma è opportuno inserire una resistenza per limitare il valore massimo della corrente.

Per visualizzare la caratteristica $I_D(V_D)$ fare doppio click sull'asse delle ascisse e scrivere nella casella "Quantity Plotted" $V(D)$ al posto di $V1$.

6

Caratteristica del diodo in scala semilogaritmica

- In conduzione diretta la tensione può essere espressa in funzione della corrente mediante la relazione

$$V = V_T \ln\left(\frac{I}{I_S}\right)$$

- Se si considerano due valori della corrente, I_1 e I_2 , la differenza tra le tensioni corrispondenti è

$$\Delta V = V_2 - V_1 = V_T \ln\left(\frac{I_2}{I_S}\right) - V_T \ln\left(\frac{I_1}{I_S}\right) = V_T \ln\left(\frac{I_2}{I_1}\right)$$

- Per $I_2 = 10I_1$ e $T = 300$ K (e quindi $V_T = 26$ mV) si ha

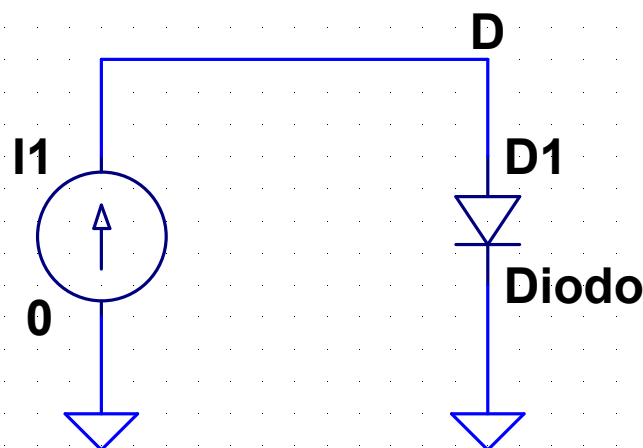
$$\Delta V = V_T \ln(10) \approx 60 \text{ mV}$$

- In conduzione diretta, al variare della corrente la tensione aumenta di 60 mV per decade

7

02-D-car-2.asc

Tensione del diodo in funzione della corrente



.Model Diodo D(IS=1pA BV=5V IBV=5mA n=1 RS=0)

.dc dec I1 100nA 10mA 10

Variatione logaritmica della corrente, 10 punti per decade

8

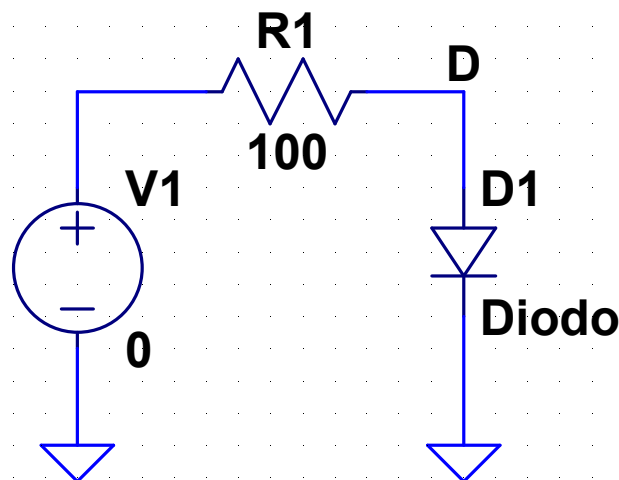
Analisi al variare dei parametri del modello

- La direttiva .STEP può essere usata anche per eseguire analisi al variare dei parametri dei modelli
- In questo caso il parametro da variare va indicato come *tipo nome_modello(parametro)* dove
 - ♦ *tipo* indica il tipo di componente (quindi “D” nel caso del diodo)
 - ♦ *nome_modello* è il nome indicato nella direttiva .MODEL
 - ♦ *parametro* è il nome del parametro da variare
- Esempi:
 - ♦ .STEP D DA(Rs) 1 5 0.1
variazione della resistenza serie del diodo descritto dal modello “DA” da 1 a 5 Ω a passi di 0.1 Ω
 - ♦ .STEP DEC D DB(IS) 100f 10n 10
variazione della corrente di saturazione del diodo descritto dal modello “DB” da 100fA a 10 nA con 10 punti per decade

9

03-D-car-3.asc

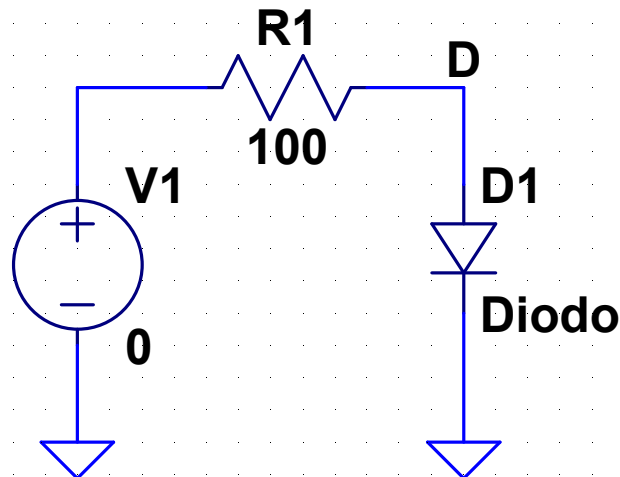
Dipendenza della caratteristica statica del diodo dal coefficiente di emissione



```
.Model Diodo D(IS=1pA BV=5V IBV=5mA n=1 RS=0)  
.dc V1 -20V 20V  
.step D Diodo(n) list 1 1.5 2
```

10

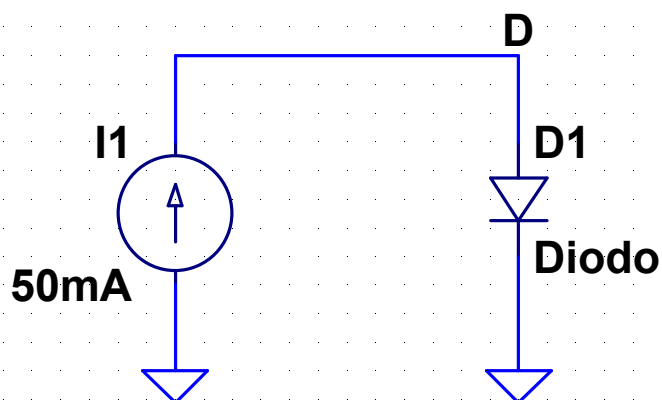
Dipendenza della caratteristica statica del diodo dalla temperatura



```
.Model Diodo D(IS=1pA BV=5V IBV=5mA n=1 RS=0)
.dc V1 0 20V
.step temp list 7 17 27 37 47
```

11

Variazione della tensione in funzione della temperatura per un valore prefissato della corrente



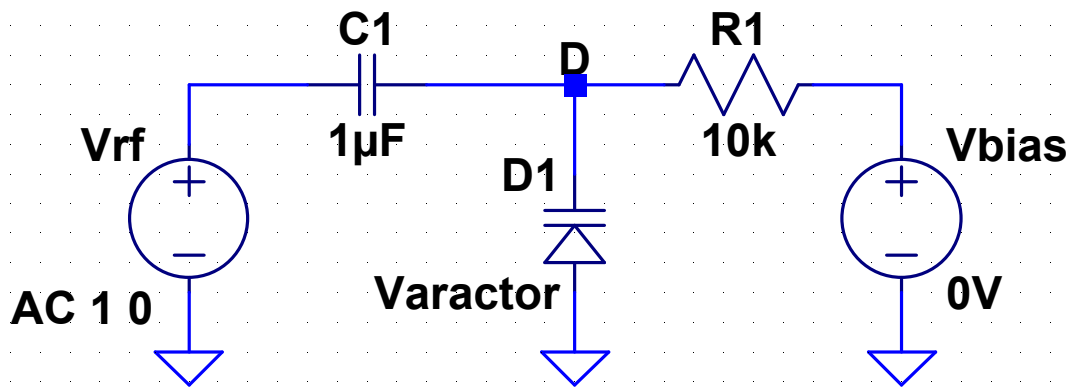
```
.Model Diodo D(IS=1pA BV=5V IBV=5mA n=1 RS=0)
.step temp 0 50 1
.op
```

Si può osservare che la tensione si riduce di circa 1.8 mV per ogni aumento di 1 °C della temperatura.

E' possibile visualizzare la pendenza della curva utilizzando l'operatore D() che fornisce una stima della derivata, valutata come rapporto incrementale.

12

Capacità di giunzione



```
.model Varactor D(IS=10pA CJO=100pF VJ=0.6V m=0.3)
```

```
.step Vbias -1 10 0.1 Vbias > 0 corrisponde a polarizzazione inversa
```

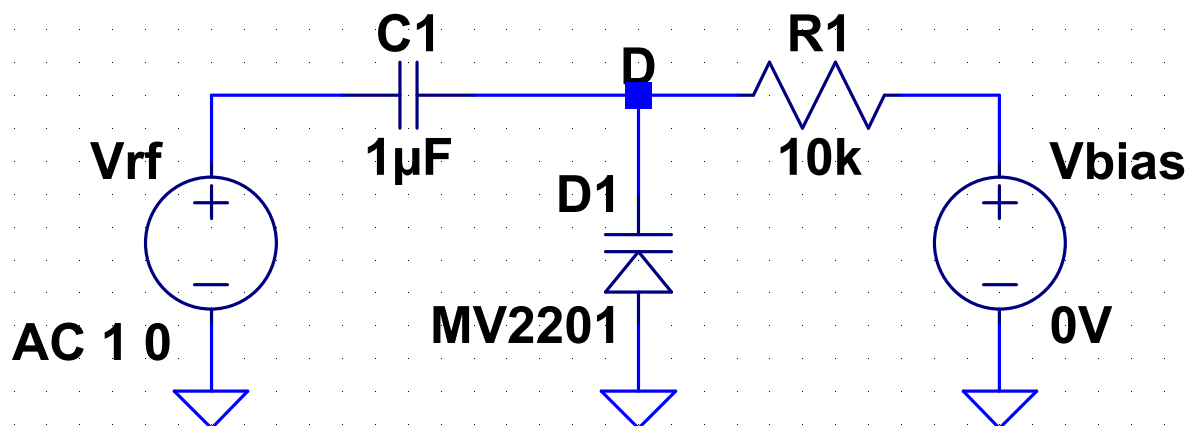
```
.ac list 1MegHz
```

Per visualizzare l'andamento della capacità in funzione della tensione di polarizzazione graficare: $-Im(I(D1)/V(D)) / (2MegHz * PI)$

Determinazione della capacità

- Si esegue una serie di analisi AC con frequenza fissa (per es. 1 MHz) al variare della tensione di polarizzazione del varactor
- Il programma, prima di ciascuna analisi AC, esegue un'analisi .op (durante la quale il condensatore C1 è trattato come un circuito aperto e il generatore Vrf come un cortocircuito) per determinare il punto di lavoro del diodo
 - ◆ dato che il diodo è polarizzato in inversa, la tensione del diodo è praticamente uguale a Vbias
- Nell'analisi AC il circuito viene linearizzato e il generatore Vbias è trattato come un cortocircuito
 - ◆ Il diodo è trattato come un condensatore lineare di capacità $CJ(Vbias)$
- L'analisi AC consente di ricavare i fasori della tensione e della corrente del diodo, dai quali si può ottenere l'ammettenza quindi, nota la frequenza, la capacità

Capacità di giunzione



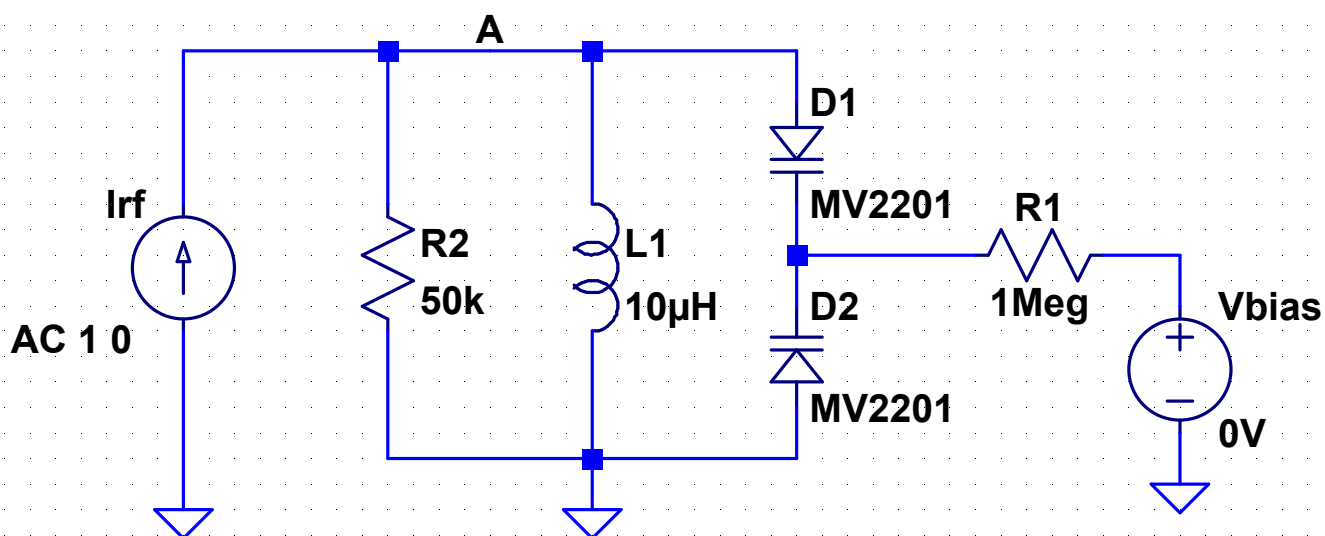
.step Vbias -1 20 0.5 $V_{bias} > 0$ corrisponde a polarizzazione inversa

.ac list 1MegHz

Per visualizzare l'andamento della capacità in funzione della tensione di polarizzazione graficare: $-Im(I(D1)/V(D)) / (2MegHz * \pi)$

15

Circuito risonante parallelo con varactor



.step Vbias list 0 5 10 15 20

.ac dec 1000 10Meg 100Meg

16

Dipendenza della frequenza di risonanza da V_{bias}

Parametri del diodo:

$$C_{j0} = 14.93 \text{ pF}$$

$$m = 0.4261$$

$$V_j = 0.75 \text{ V}$$

$$C_J = C_{J0} \left(1 + \frac{V_{bias}}{V_J} \right)^{-m}$$

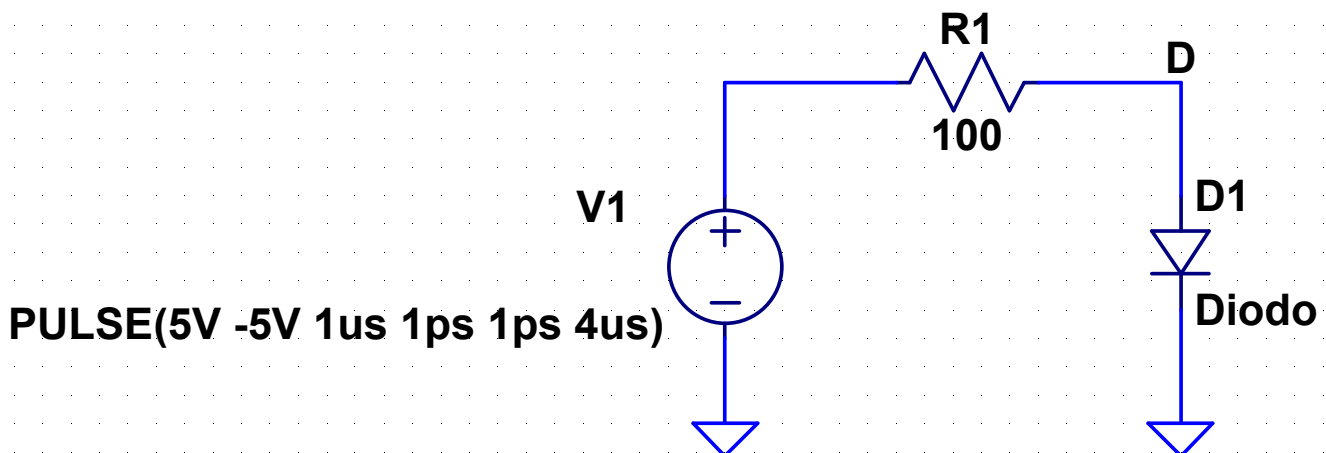
$$f_0 = \frac{1}{2\pi \sqrt{L_1 \frac{C_J}{2}}}$$

V_{bias} (V)	C_J (pF)	f_0 (MHz)
0	14.93	18.421
5	6.268	28.430
10	4.801	32.484
15	4.080	35.237
20	3.628	37.369

17

09-D-tt-1.asc

Tempo di recupero Diodo con $TT = 5 \text{ us}$

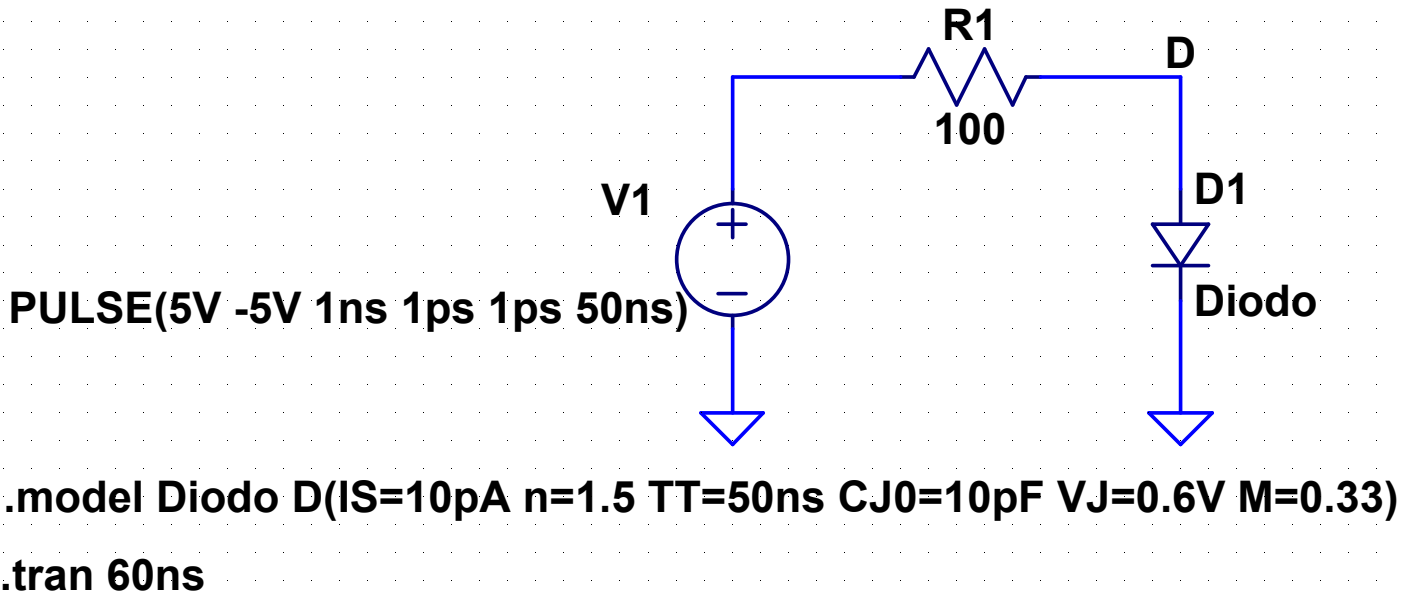


```
.model Diodo D(IS=10pA n=1.5 TT=5us CJ0=10pF VJ=0.6V M=0.33)
```

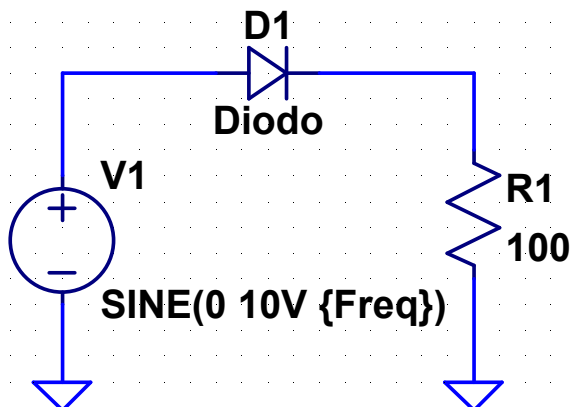
```
.tran 6us
```

18

Tempo di recupero
Diodo con $TT = 50 \text{ ns}$



Effetto della capacità di diffusione sul comportamento di un raddrizzatore



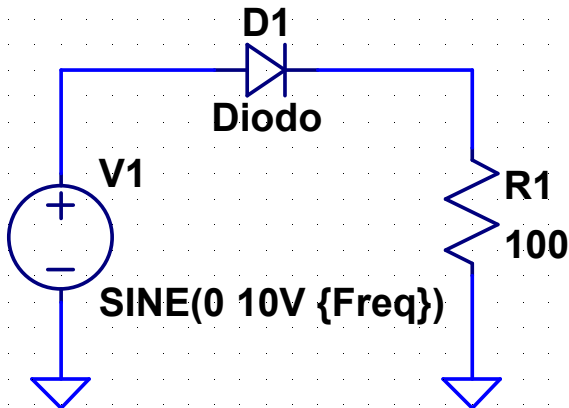
.model Diodo D(IS=10pA n=1.5 TT=5us CJ0=10pF VJ=0.6V M=0.33)

.tran {5/Freq}

.param Freq=50Hz

Con questo valore della frequenza il tempo di recupero del diodo è trascurabile rispetto al periodo della tensione e il raddrizzatore funziona correttamente

Effetto della capacità di diffusione sul comportamento di un raddrizzatore



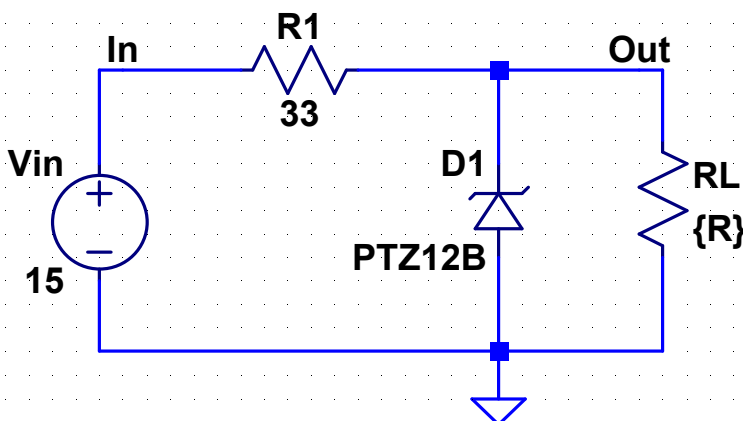
.model Diodo D(IS=10pA n=1.5 TT=5us CJ0=10pF VJ=0.6V M=0.33)

.tran {5/Freq}

.param Freq=100kHz

Aumentando la frequenza il tempo di recupero del diodo diventa comparabile con il periodo della tensione. Il diodo non commuta abbastanza velocemente, quindi il raddrizzatore non funziona correttamente.

Regolatore con diodo Zener
Analisi al variare della resistenza di carico



Parametri del diodo Zener:

$V_Z (=BV) = 12.5 \text{ V}$

$I_{ZT} (=IBV) = 20 \text{ mA}$

$P_{max} = 1 \text{ W}$ quindi $I_{ZM} = P_{max}/V_Z = 80 \text{ mA}$

Normalmente si può assumere $I_{Zk} = I_{ZM}/10$ quindi $I_{Zk} = 8 \text{ mA}$

Il valore a vuoto (R tendente a infinito) della corrente I_Z è

$I_{z0} = (V_{in}-V_Z)/R_1 = 75.76\text{mA} < I_{ZM}$

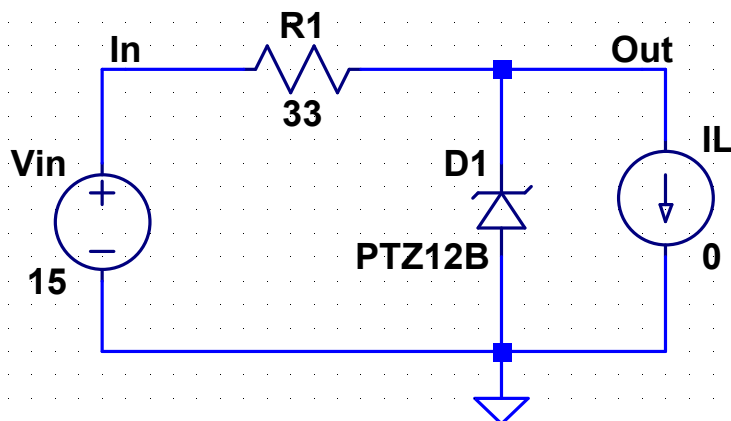
.op

.step dec param R 1 10000 20

Per ottenere grafici più leggibili impostare la scala logarimica sull'ase delle ascisse

14-Z-reg-2.asc

Regolatore con diodo Zener Analisi al variare della corrente del carico



Parametri del diodo Zener:

$V_Z (=BV) = 12.5 \text{ V}$

$I_{ZT} (=IBV) = 20 \text{ mA}$

$P_{max} = 1 \text{ W}$ quindi $I_{ZM} = P_{max}/V_Z = 80 \text{ mA}$

Normalmente si può assumere $I_{Zk} = I_{ZM}/10$
quindi $I_{Zk} = 8 \text{ mA}$

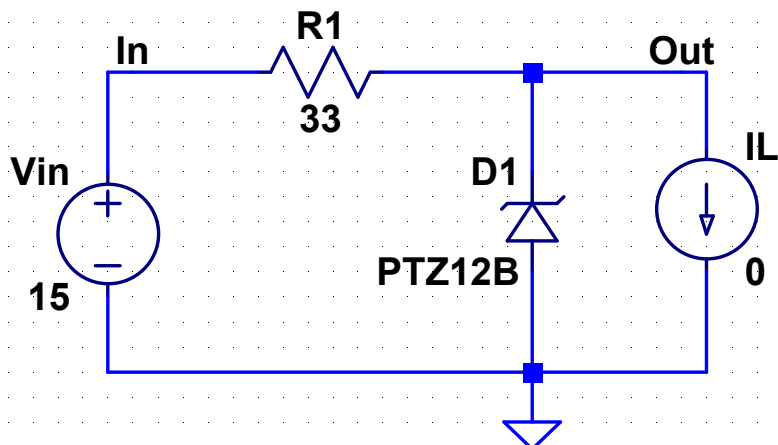
Il valore a vuoto (R tendente a infinito)
della corrente I_Z è
 $I_{z0} = (V_{in} - V_Z)/R_1 = 75.76 \text{ mA} < I_{ZM}$

.dc dec IL 1mA 500mA 100

23

15-Z-reg-3.asc

Regolatore con diodo Zener Analisi al variare della corrente del carico per diversi valori della tensione di ingresso



Parametri del diodo Zener:

$V_Z (=BV) = 12.5 \text{ V}$

$I_{ZT} (=IBV) = 20 \text{ mA}$

$P_{max} = 1 \text{ W}$ quindi $I_{ZM} = P_{max}/V_Z = 80 \text{ mA}$

Normalmente si può assumere $I_{Zk} = I_{ZM}/10$
quindi $I_{Zk} = 8 \text{ mA}$

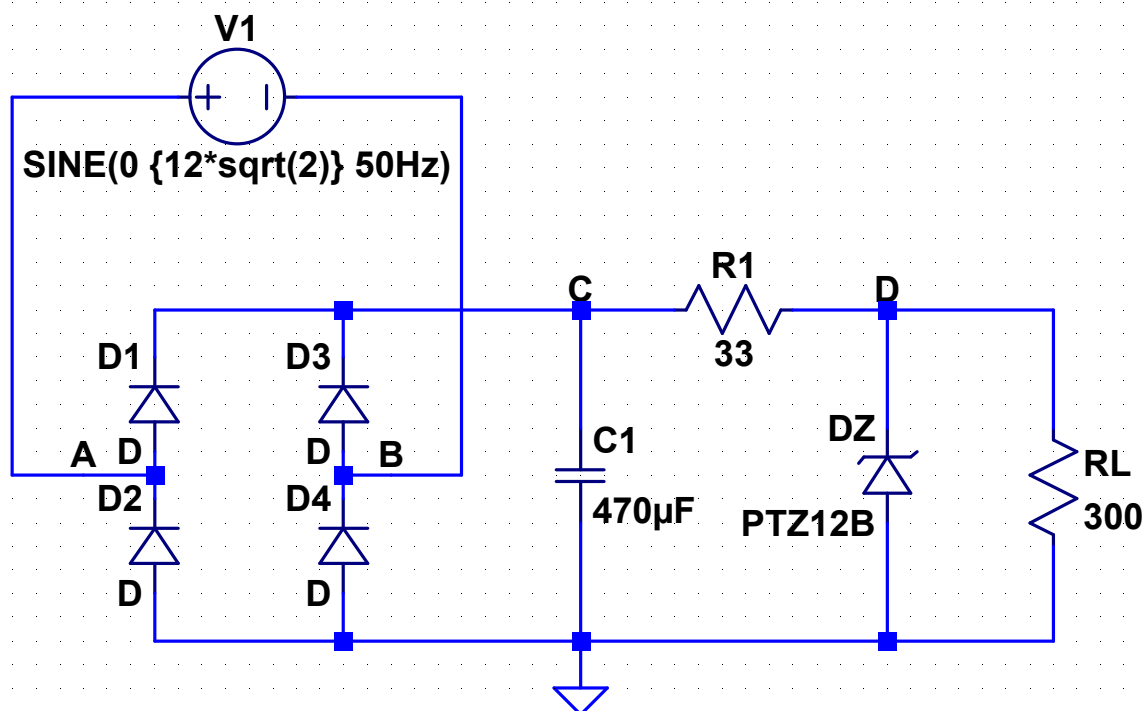
Il valore a vuoto (R tendente a infinito)
della corrente I_Z è
 $I_{z0} = (V_{in} - V_Z)/R_1 = 75.76 \text{ mA} < I_{ZM}$

.dc dec IL 1mA 500mA 100
.step Vin list 13V 14V 15V 16V

24

16-Z-reg-4.asc

Raddrizzatore a ponte con capacità di filtro e regolatore a diodo Zener

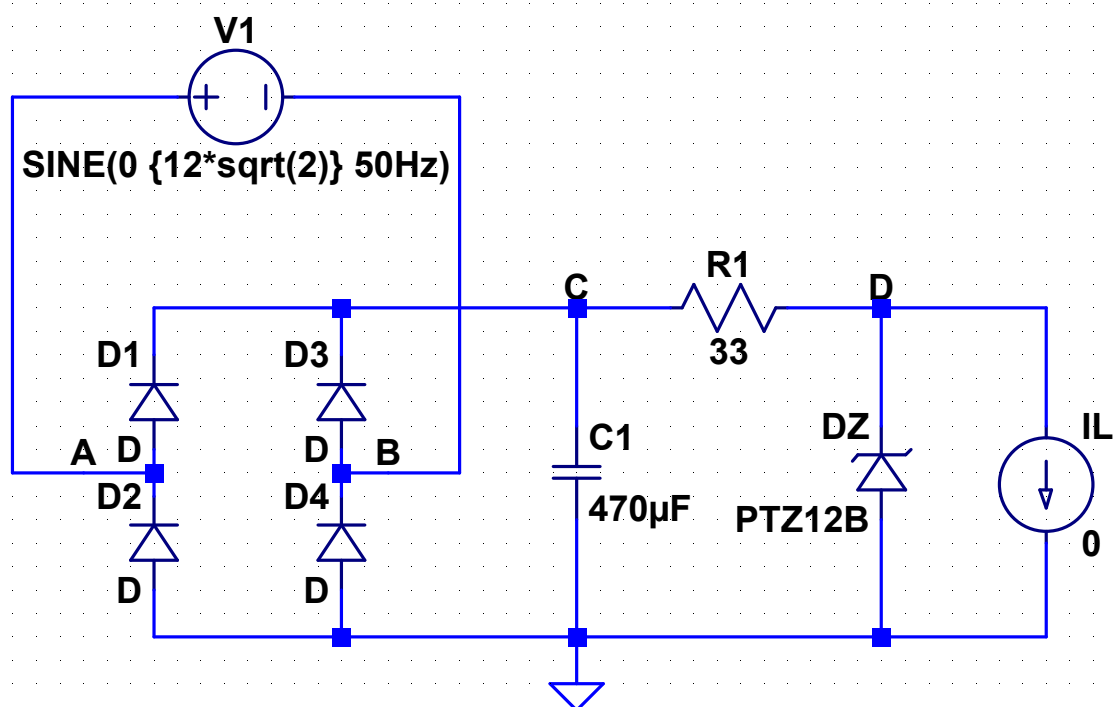


.tran 0 100ms 20ms 100us

25

17-Z-reg-5.asc

Raddrizzatore a ponte con capacità di filtro e regolatore a diodo Zener
Analisi per diversi valori della corrente di carico

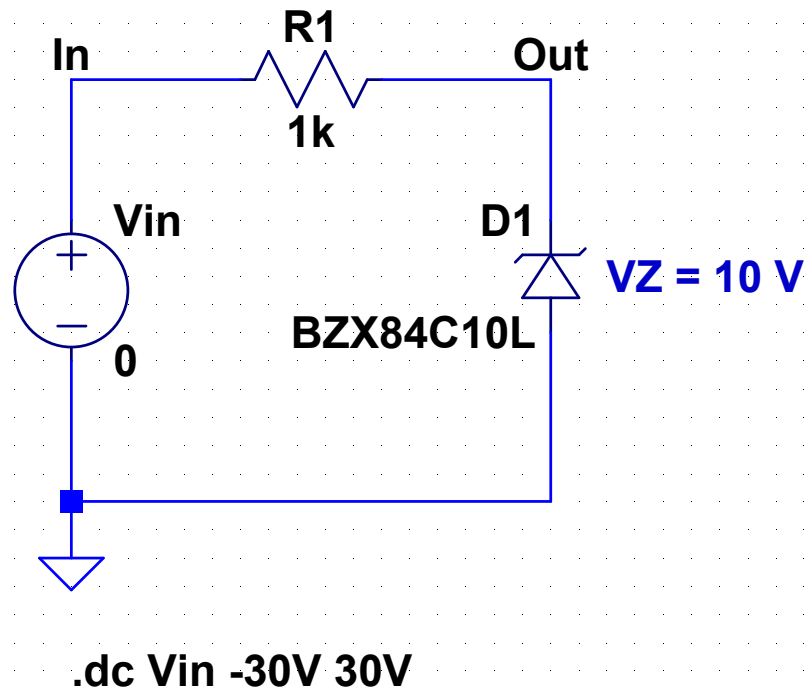


.tran 0 100ms 20ms 100us

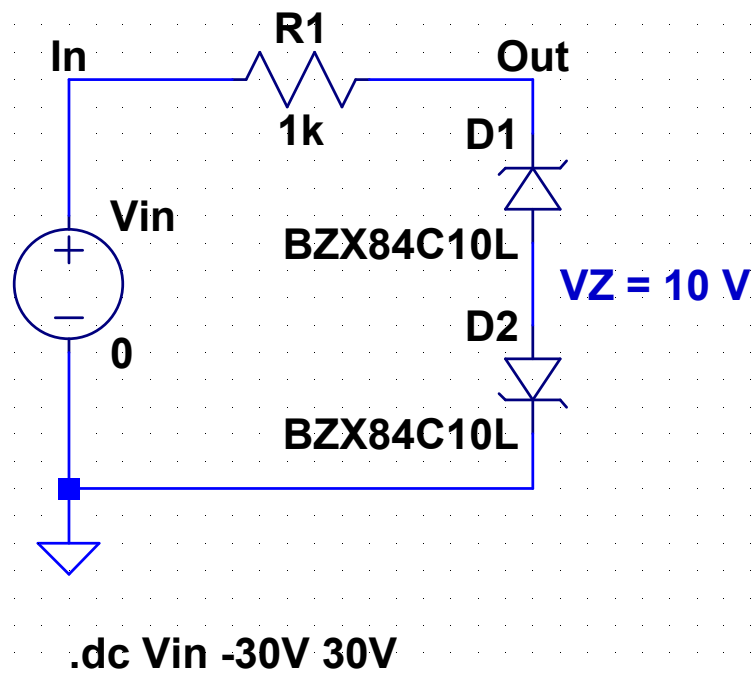
.step IL 0 80mA 20mA

26

Limitatore con un diodo Zener



Limitatore con due diodi Zener



Limitatore con due diodi Zener

