

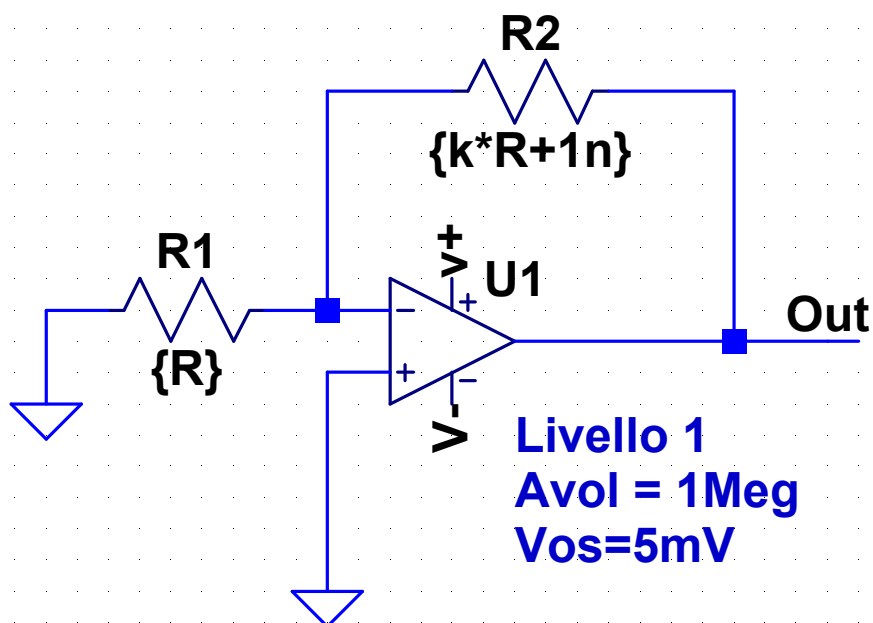
Amplificatori operazionali

Parte 4

www.die.ing.unibo.it/pers/mastri/didattica.htm
(versione del 1-6-2017)

44-Vos-1.asc

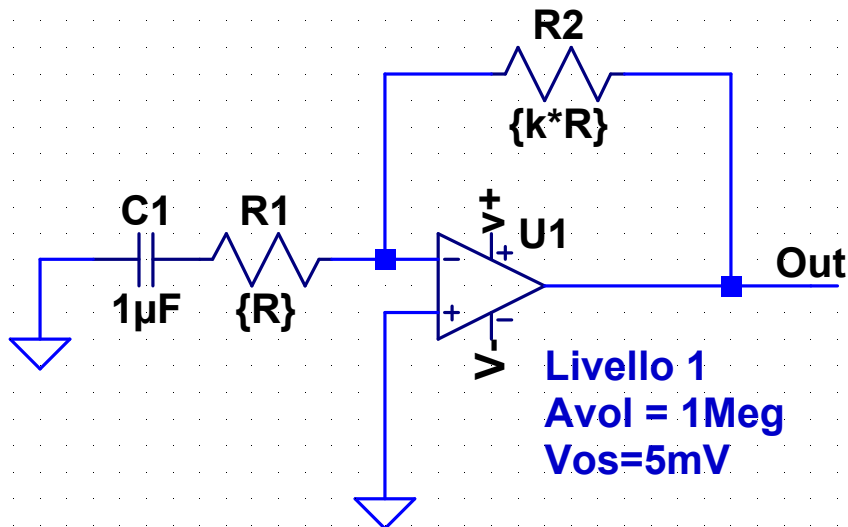
Effetto della tensione di offset



```
.param R=1k  
.step param k 0 100 1  
.op
```

45-Vos-2.asc

Limitazione dell'effetto della tensione di offset mediante capacità di blocco

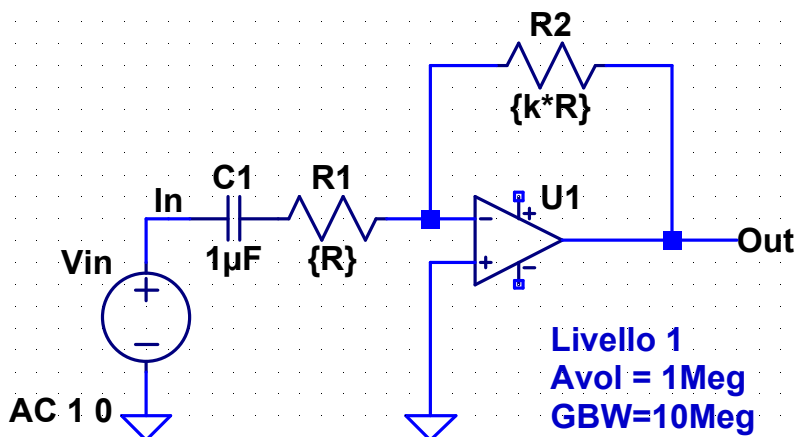


```
.param R=1k  
.step param k 1 100 1  
.op
```

3

46-Vos-3.asc

Effetto della capacità di blocco sulla risposta in frequenza dell'amplificatore
Configurazione invertente

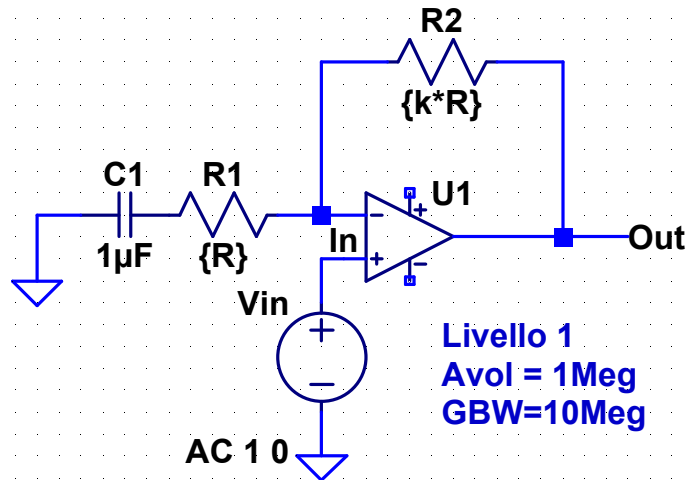


```
.param R=1k  
.step param k list 1 10 100  
.ac dec 100 1Hz 1MegHz
```

4

47-Vos-4.asc

Effetto della capacità di blocco sulla risposta in frequenza dell'amplificatore
Configurazione non invertente



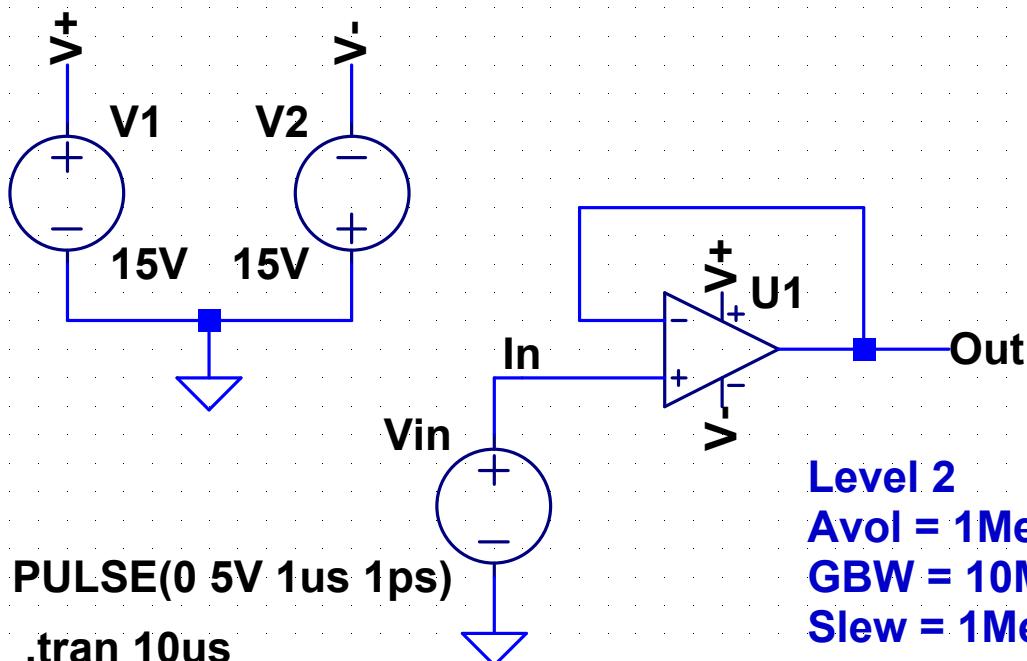
Livello 1
A_{vol} = 1Meg
GBW = 10Meg

```
.param R=1k  
.step param k list 1 10 100  
.ac dec 100 1Hz 1MegHz
```

5

48-SR-1.asc

Effetto della limitazione di slew rate sulla risposta
al gradino di un amplificatore operazionale



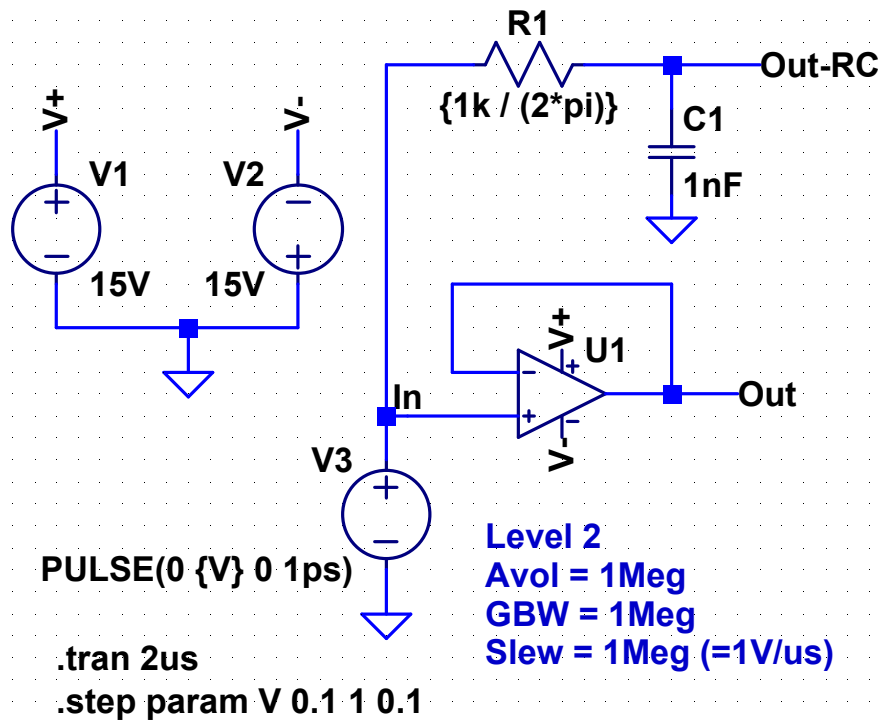
Level 2
A_{vol} = 1Meg
GBW = 10Meg
Slew = 1Meg (=1V/us)

```
PULSE(0 5V 1us 1ps)  
.tran 10us
```

6

49-SR-2.asc

Confronto della risposta al gradino di un amplificatore operazionale con la risposta di un circuito RC avente la stessa frequenza di taglio

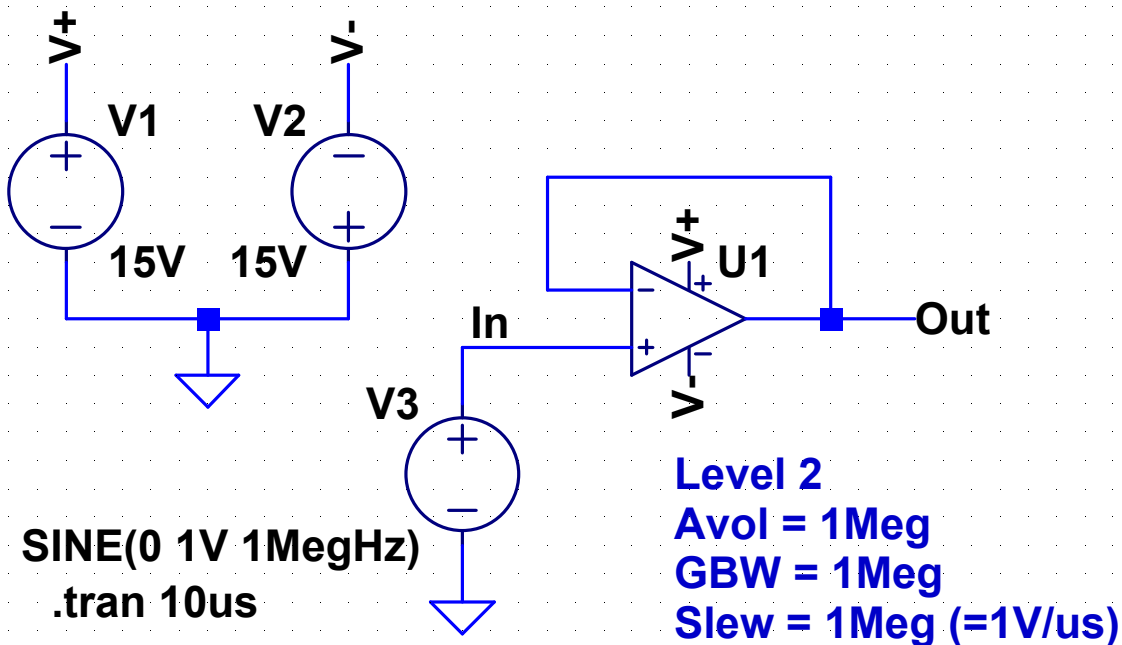


Se si prova ad assegnare un valore molto grande (per es. 100Meg) a Slew le risposte dei due circuiti si sovrappongono

7

50-SR-3.asc

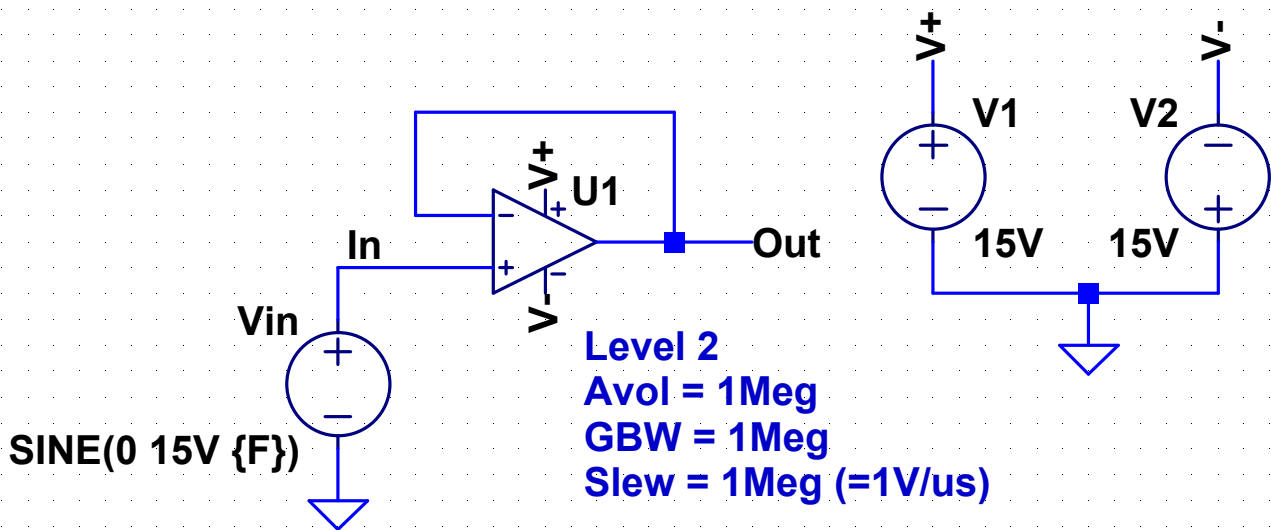
Effetto della limitazione di slew rate sulla risposta di un amplificatore operazionale a un ingresso sinusoidale



8

51-SR-4.asc

Larghezza di banda a piena potenza



```
.param F=10.610k    F = SR/(2*PI*Vsat) = 1e6/(2*PI*15)
```

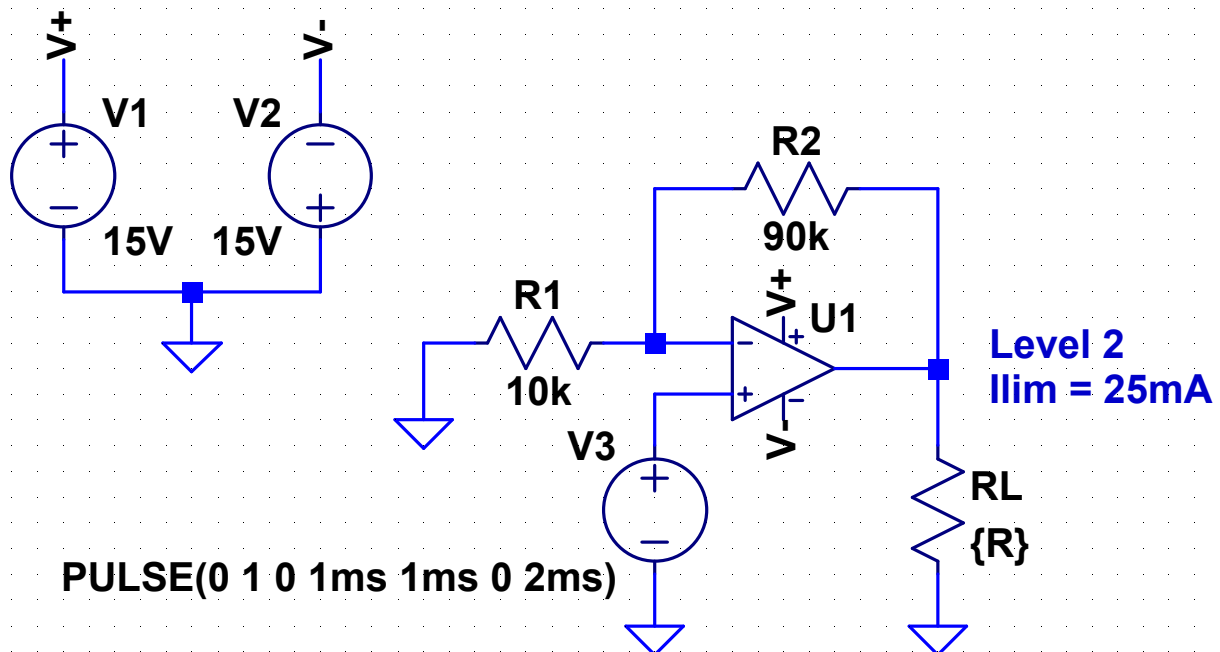
```
.tran {2/F}
```

Se si prova ad aumentare il valore di F si ottiene una tensione di uscita distorta.

9

52-lmax.asc

Saturazione della corrente di uscita

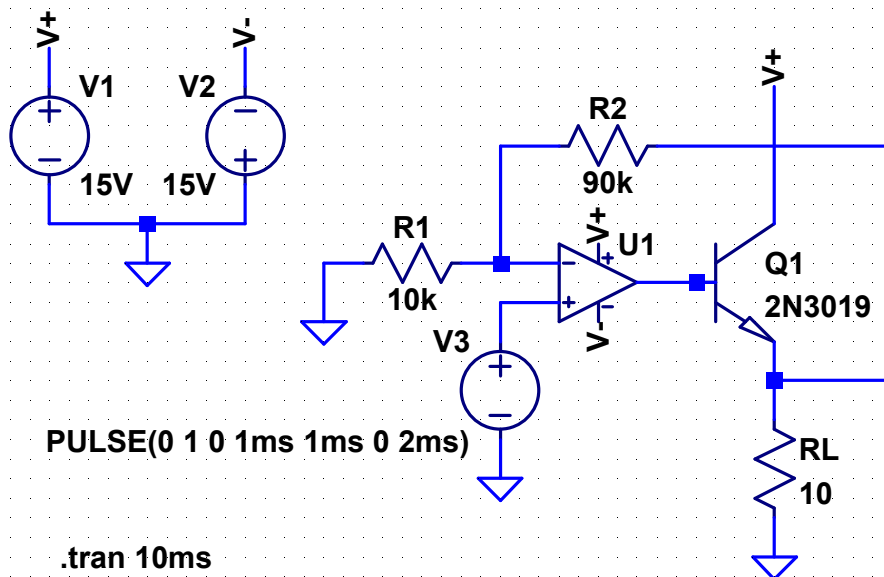


```
.tran 10ms
```

```
.step param R list 1000 400 200 100
```

10

Impiego di un transistor per aumentare la massima corrente di uscita



Il transistor è collegato a collettore comune (elevato guadagno di corrente e elevata resistenza di ingresso).
Inserendo il transistor nell'anello di retroazione si evita la caduta di tensione dovuta alla giunzione BE (la tensione dell'emettitore è fissata dall'operazionale)
Il circuito può fornire solo correnti positive.

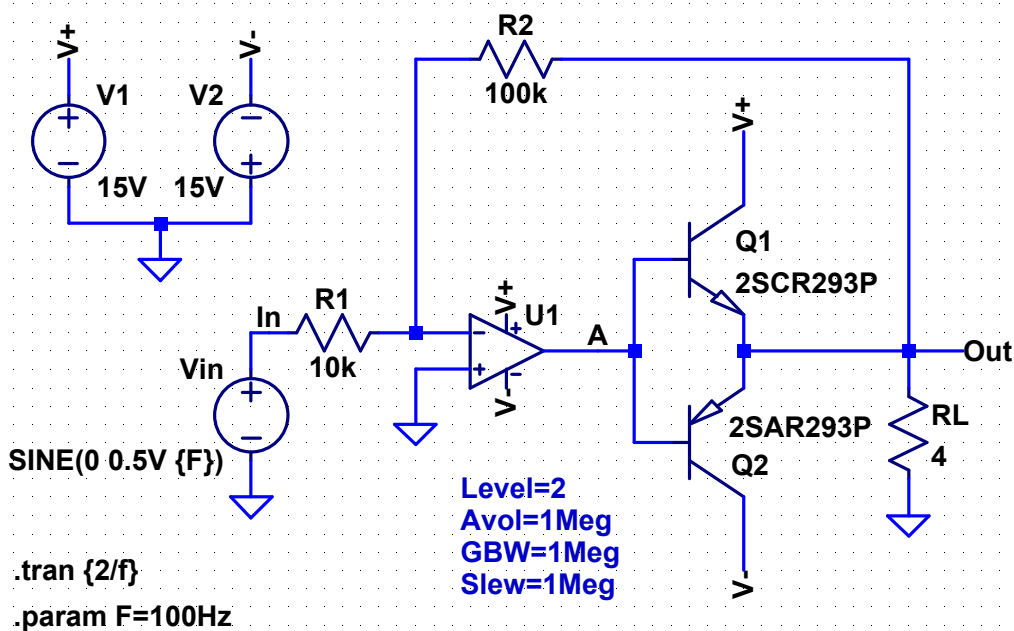
11

Uso di una coppia di transistor in simmetria complementare

- Utilizzando un solo transistor si può ottenere solo una corrente unidirezionale (sempre positiva o sempre negativa a seconda che si utilizzi un NPN o un PNP)
- Si può ottenere una corrente bidirezionale utilizzando una coppia di transistor (un NPN e un PNP) con caratteristiche uguali (transistor complementari)
- Se all'ingresso dell'amplificatore viene applicato un segnale sinusoidale, come nell'esempio seguente, durante ogni semionda uno dei transistor è in conduzione, mentre l'altro è interdetto

12

Impiego di due transistor in simmetria complementare per alimentare carichi che richiedono correnti elevate



Il circuito è in grado di fornire al carico correnti positive e negative

Il collegamento in retroazione permette di avere un comportamento lineare.

All'uscita dell'operazionale si ha una distorsione della tensione che compensa la distorsione introdotta dai transistor.

A causa della limitazione di slew rate, l'operazionale è in grado di compensare la distorsione solo se la frequenza non è troppo elevata

Se si porta la frequenza a valori dell'ordine dei kHz si può osservare una "distorsione di incrocio"

13

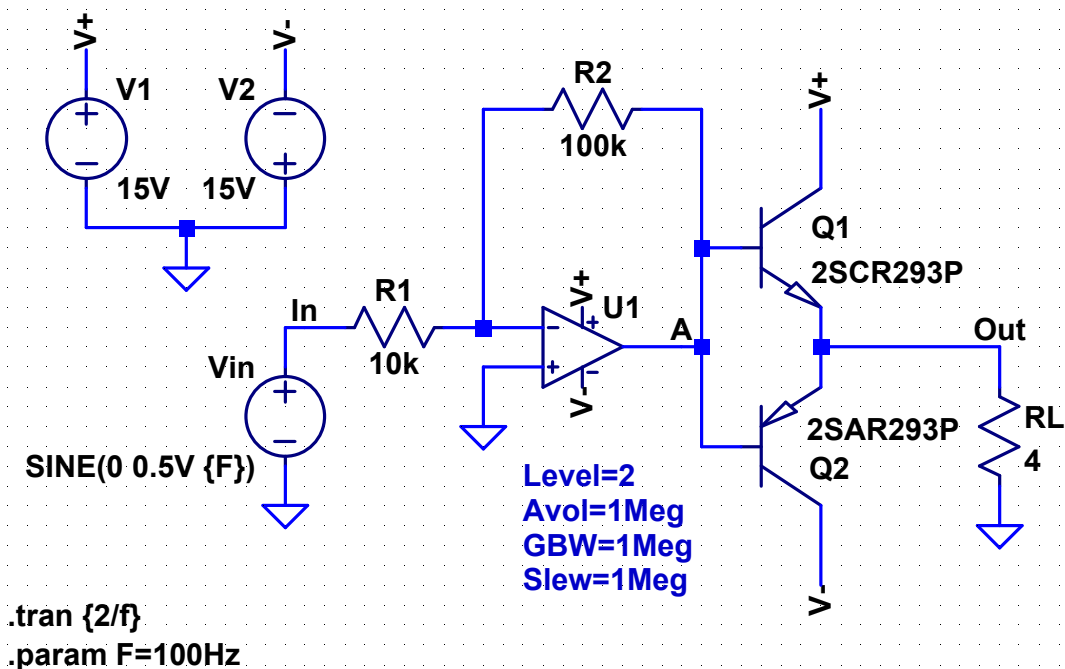
Distorsione di incrocio (o di cross-over)

- Se i transistor non vengono inseriti all'interno dell'anello di retroazione si ha un intervallo in cui la tensione all'uscita dell'operazionale è inferiore (in modulo) alle tensioni di soglia dei transistor e quindi entrambi i transistor sono interdetti
- In queste condizioni la tensione di uscita è distorta (distorsione di incrocio)
- Se i transistor sono inseriti nell'anello di retroazione la tensione all'uscita dell'operazionale ha un andamento tale da compensare la distorsione dovuta ai transistor
- Questo è possibile fino a quando la frequenza è relativamente bassa
- Per frequenze elevate a causa della limitazione di slew rate, la tensione di uscita dell'operazionale non può variare abbastanza rapidamente da compensare la distorsione di incrocio, come si può vedere modificando il valore di F nell'esempio precedente

14

55-Compl-2.asc

Effetto della retroazione sulla distorsione di incrocio

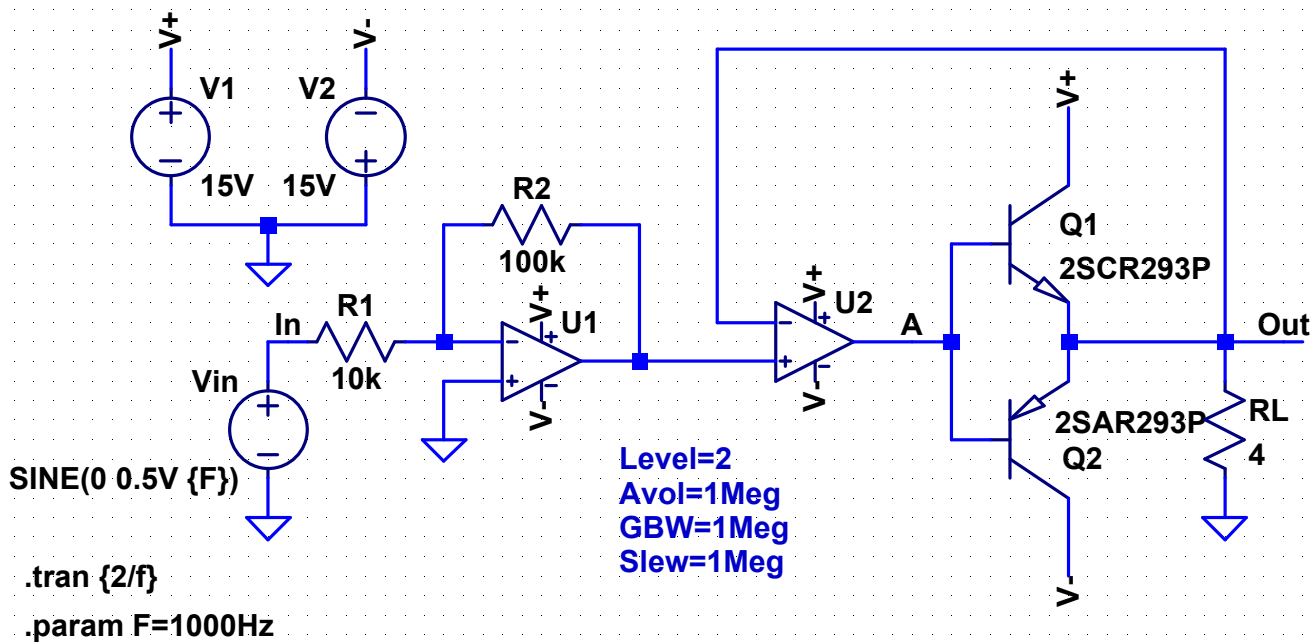


In questo caso si osserva sempre una distorsione di incrocio dovuta al fatto che, quando la tensione all'uscita dell'operazionale è minore, in valore assoluto, della tensione di soglia dei transistor entrambi i transistor sono in interdizione.

15

56-Compl-3.asc

Effetto della retroazione sulla distorsione di incrocio

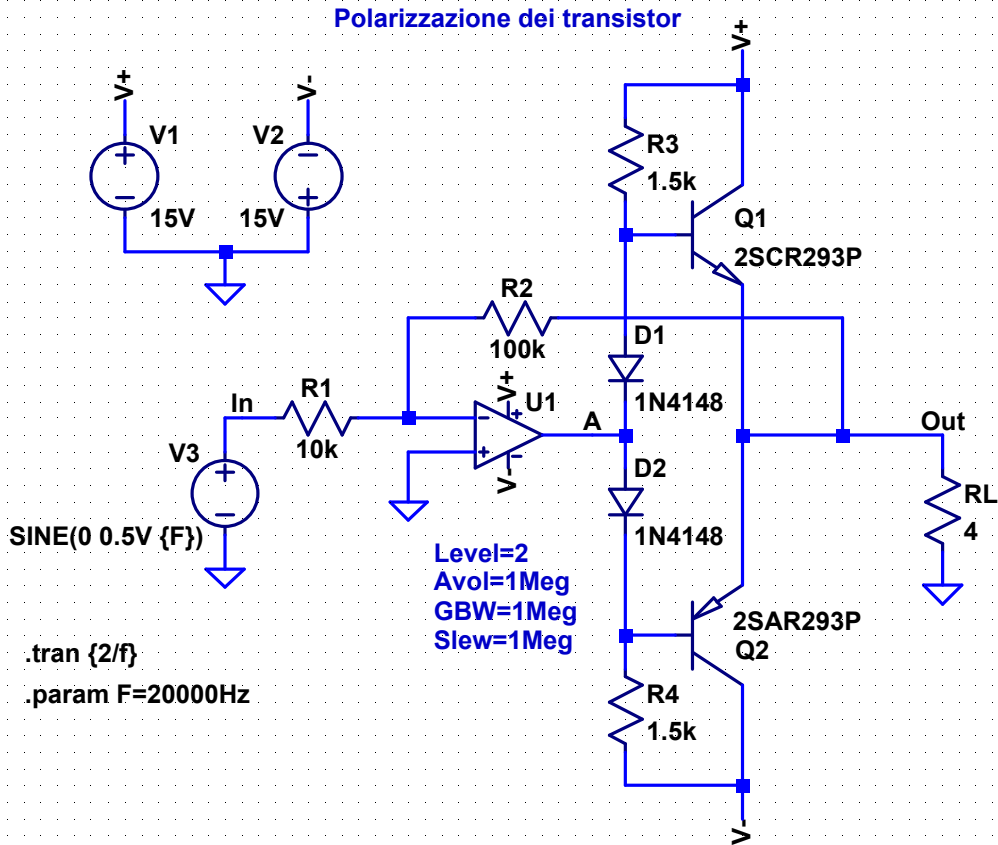


E' possibile aumentare la massima frequenza per cui non si ha distorsione riducendo il guadagno di anello.

In questo esempio si utilizzano due stadi:
il primo fornisce il guadagno di tensione voluto,
il secondo ha guadagno unitario e ha lo scopo di fornire la corrente richiesta dal carico.

16

57-Compl-4.asc

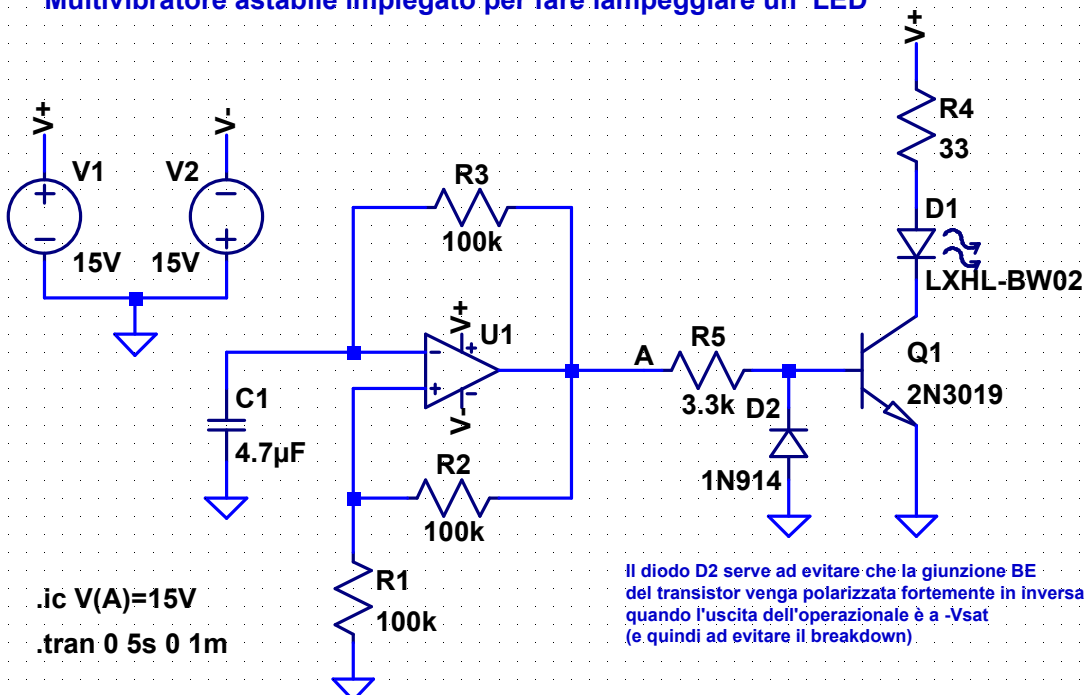


E' possibile eliminare la distorsione polarizzando i transistor in modo che, per piccoli valori della tensione all'uscita dell'operazionale siano entrambi in conduzione.

17

58-Switch.asc

Impiego di un transistor come interruttore comandato per pilotare un carico che richiede correnti elevate.
 Multivibratore astabile impiegato per fare lampeggiare un LED

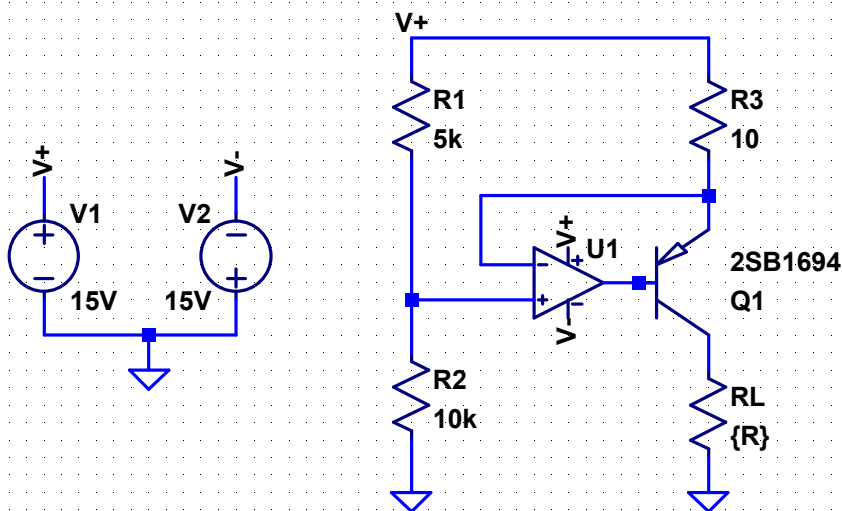


$$T = 2 \cdot R3 \cdot C1 \cdot \ln(1 + 2 \cdot R1 / R2) = 1.033 \text{ s}$$

Tensione Vgamma nominale del LED = 3.42V
 Corrente del LED 350 mA

18

Generatore di corrente costante per carichi riferiti a massa



```
.op .step dec param R 0.1 100 100
```

La tensione di R3 è fissata al valore $V+ * (1-R2/(R1+R2))$

Il valore di R3 determina il valore della corrente di emettitore IE del transistor e quindi il valore della corrente di RL (praticamente uguale a IE se si trascura la corrente di base)

Il circuito può fornire solo correnti positive.

Al crescere di RL la tensione di RL aumenta e la VEC del transistor si riduce. Quindi per RL grande il transistor va in saturazione e la corrente diminuisce.