

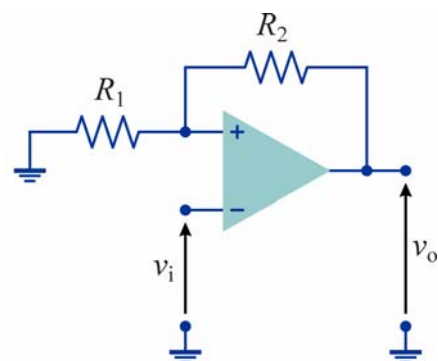
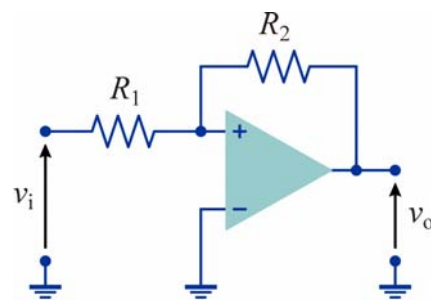
Amplificatori operazionali

Parte 3

www.die.ing.unibo.it/pers/mastri/didattica.htm
(versione del 28-5-2017)

Circuiti con retroazione positiva

- Se la resistenza di retroazione viene collegata tra l'uscita e l'ingresso non invertente si ottengono circuito con retroazione positiva
- Si può verificare che in questo caso l'amplificatore non può funzionare nella regione lineare perché il circuito risulta instabile
- Quindi la tensione di uscita può assumere solo i valori $+V_{\text{sat}}$ e $-V_{\text{sat}}$



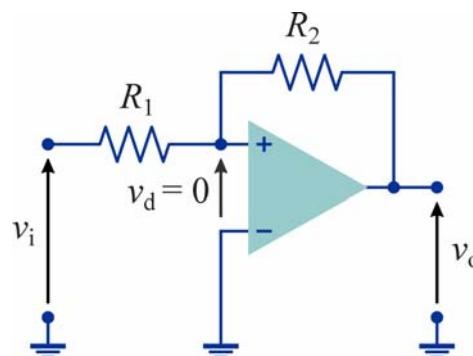
Esempio con retroazione positiva Regioni di funzionamento

- Si esamina il comportamento del primo circuito
- Regione lineare ($-V_{\text{sat}} < v_o < V_{\text{sat}}$)

$$v_o = -\frac{R_2}{R_1} v_i$$

$$v_o < V_{\text{sat}} \Rightarrow v_i > -\frac{R_1}{R_2} V_{\text{sat}}$$

$$v_o > -V_{\text{sat}} \Rightarrow v_i < \frac{R_1}{R_2} V_{\text{sat}}$$



- ➔ In questa regione il comportamento del circuito è apparentemente identico a quello di un amplificatore invertente

3

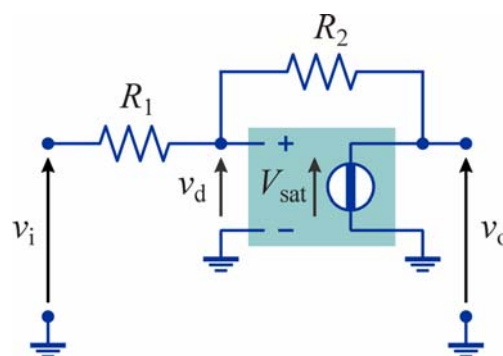
Esempio con retroazione positiva Regioni di funzionamento

- Regione di saturazione positiva ($v_d > 0$)

$$v_o = V_{\text{sat}}$$

$$v_d = v_i \frac{R_2}{R_1 + R_2} + V_{\text{sat}} \frac{R_1}{R_1 + R_2}$$

$$v_d > 0 \Rightarrow v_i > -V_{\text{sat}} \frac{R_1}{R_2}$$

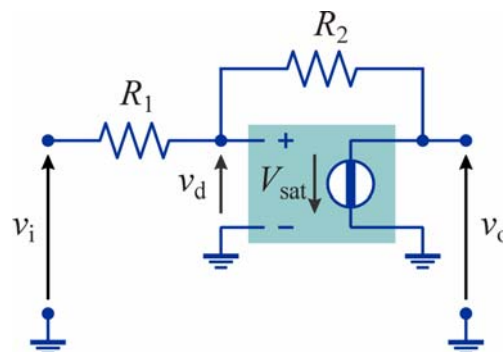


- Regione di saturazione negativa ($v_d < 0$)

$$v_o = -V_{\text{sat}}$$

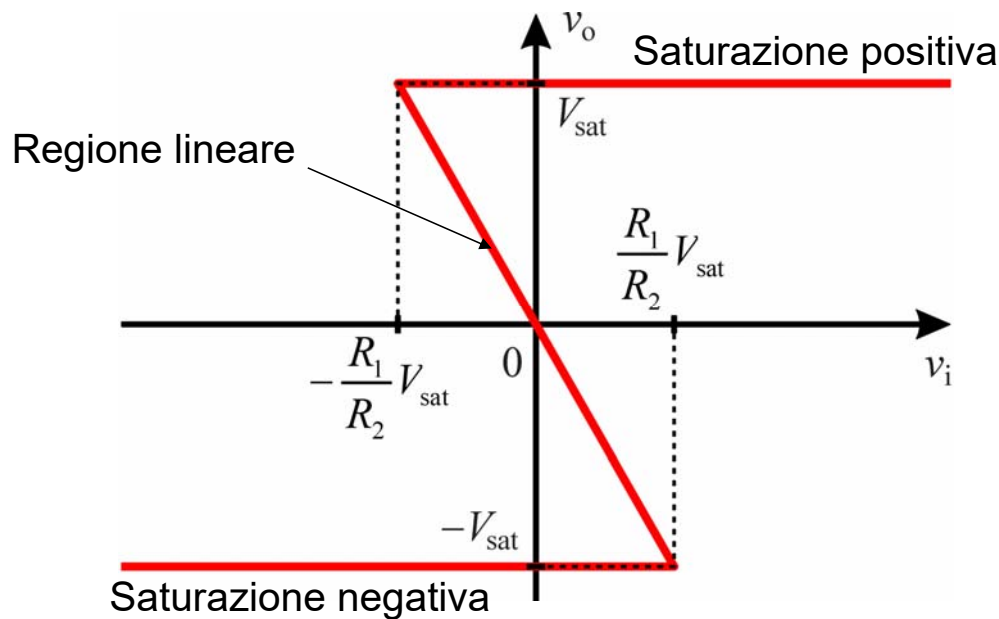
$$v_d = v_i \frac{R_2}{R_1 + R_2} - V_{\text{sat}} \frac{R_1}{R_1 + R_2}$$

$$v_d < 0 \Rightarrow v_i < V_{\text{sat}} \frac{R_1}{R_2}$$



4

Esempio con retroazione positiva Caratteristica ingresso-uscita



5

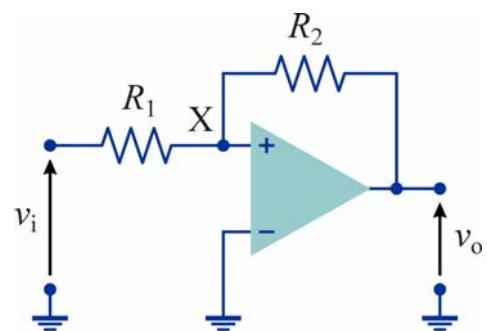
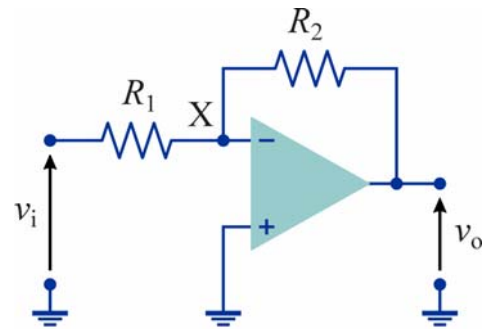
Stabilità

- La caratteristica completa del circuito con retroazione positiva è diversa da quella dell'amplificatore invertente
- Per valori di v_i compresi tra $\pm(R_1/R_2)V_{sat}$ si hanno tre possibili valori della tensione di uscita
- Si può verificare che i valori contenuti nella regione lineare corrispondono a stati instabili, quindi non è possibile fare funzionare l'amplificatore operazionale in questa regione

6

Stabilità

- Si assume che entrambi i circuiti operino nella regione lineare e che (per esempio a causa di un disturbo) si abbia un incremento di v_o
- In entrambi i casi la tensione del nodo X tende ad aumentare
- Nel primo circuito si ha un aumento della tensione dell'ingresso invertente che tende a fare diminuire v_o riportandolo al valore iniziale
- Nel secondo circuito si ha un aumento della tensione dell'ingresso non invertente che tende a fare aumentare ulteriormente v_o
- In questo caso v_o continua ad aumentare finché non viene raggiunta la regione di saturazione



7

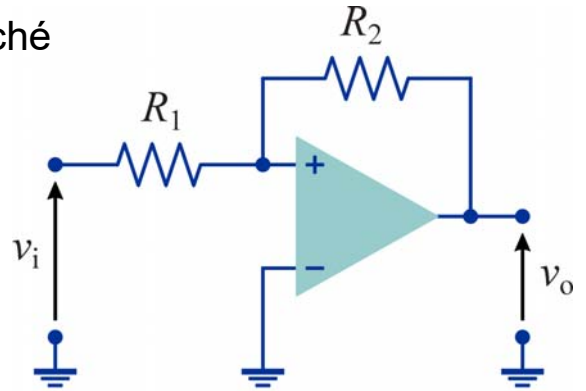
Stabilità

- In modo analogo si può verificare che un disturbo che tendesse a far diminuire la tensione di uscita porterebbe il secondo circuito nella condizione di saturazione negativa
- Nella regione di saturazione positiva, la tensione dell'ingresso non invertente viene mantenuta ad un valore maggiore di $(R_1/R_2)V_{sat}$ e quindi tale da mantenere l'amplificatore operazionale in saturazione
- Analogamente, nella regione di saturazione negativa, la tensione dell'ingresso non invertente viene mantenuta ad un valore minore di $-(R_1/R_2)V_{sat}$
- ➔ Le regioni di saturazione corrispondono, quindi, a stati stabili

8

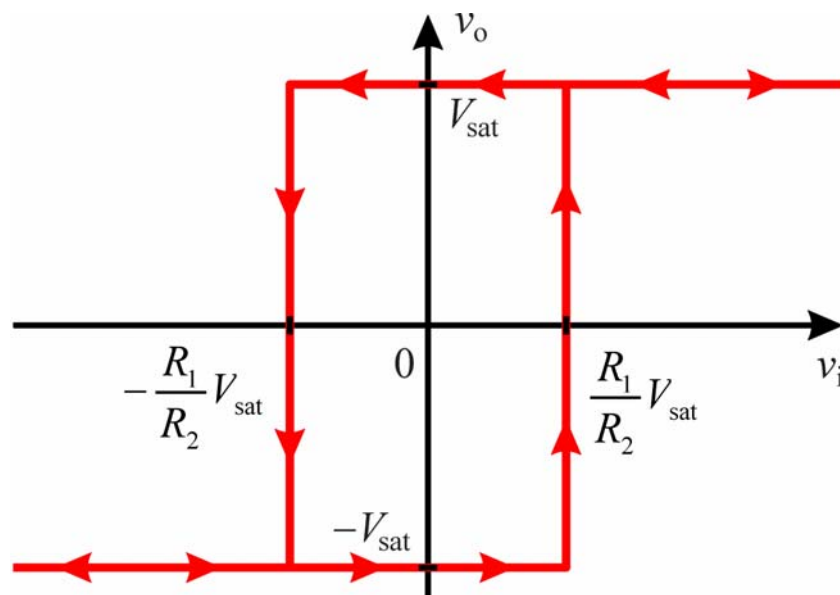
Ciclo di isteresi

- Si assume che inizialmente sia $v_i < -(R_1/R_2)V_{\text{sat}}$ e quindi che il circuito sia in condizioni di saturazione negativa
- Se si aumenta v_i , v_d rimane negativa finché v_i non raggiunge il valore $(R_1/R_2)V_{\text{sat}}$
- Per valori maggiori v_d è positiva, quindi il circuito si porta nella condizione di saturazione positiva
- In queste condizioni, se si diminuisce v_i , v_d rimane positiva finché non viene raggiunto il valore $-(R_1/R_2)V_{\text{sat}}$
- Per valori inferiori di v_i , v_d diviene nuovamente negativa e il circuito ritorna nella condizione di saturazione negativa
- Quindi, complessivamente si ottiene un ciclo di isteresi



9

Ciclo di isteresi

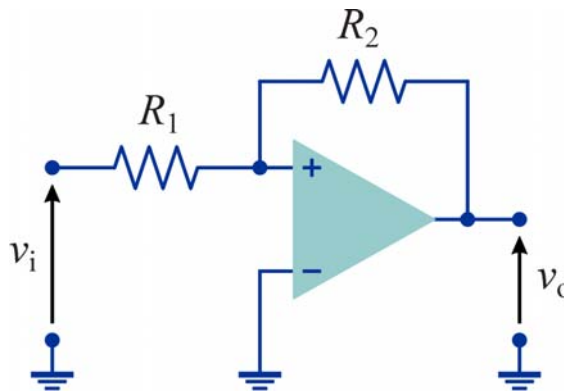


10

Comparatore con isteresi

- Il circuito quindi si comporta come un **comparatore con isteresi (trigger di Schmitt)**
- Il suo comportamento dipende dal valore della tensione di uscita
 - ◆ Se $v_o = -V_{\text{sat}}$, v_o passa al valore $+V_{\text{sat}}$ quando v_i sale al di sopra della tensione di soglia positiva V_t
 - ◆ Se $v_o = +V_{\text{sat}}$, v_o passa al valore $-V_{\text{sat}}$ quando v_i scende al di sotto della tensione di soglia negativa $-V_t$

$$V_t = \frac{R_1}{R_2} V_{\text{sat}}$$



11

Esempio

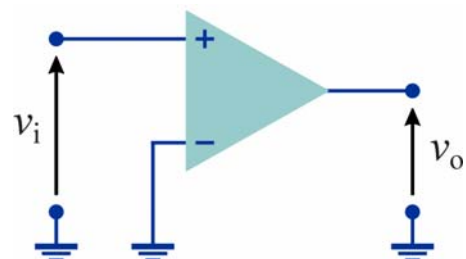
- Dato un segnale di ingresso sinusoidale del tipo

$$v_i(t) = V_M \sin(\omega t)$$

si vuole realizzare un circuito che fornisca in uscita una tensione del tipo

$$v_o(t) = \begin{cases} -V_o & \text{per } v_i(t) < 0 \\ +V_o & \text{per } v_i(t) > 0 \end{cases}$$

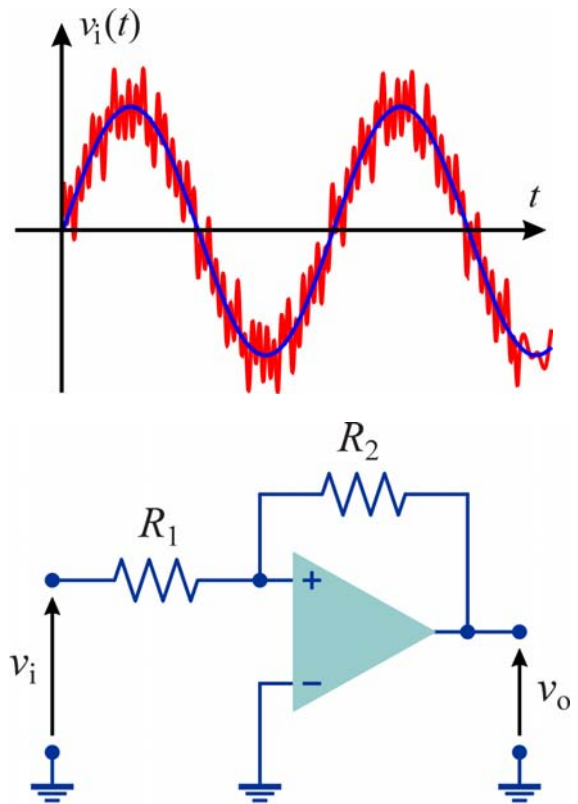
- Questa funzione può essere realizzata mediante un amplificatore operazionale non retroazionato
- In questo caso V_o corrisponde alla tensione di saturazione dell'operazionale



12

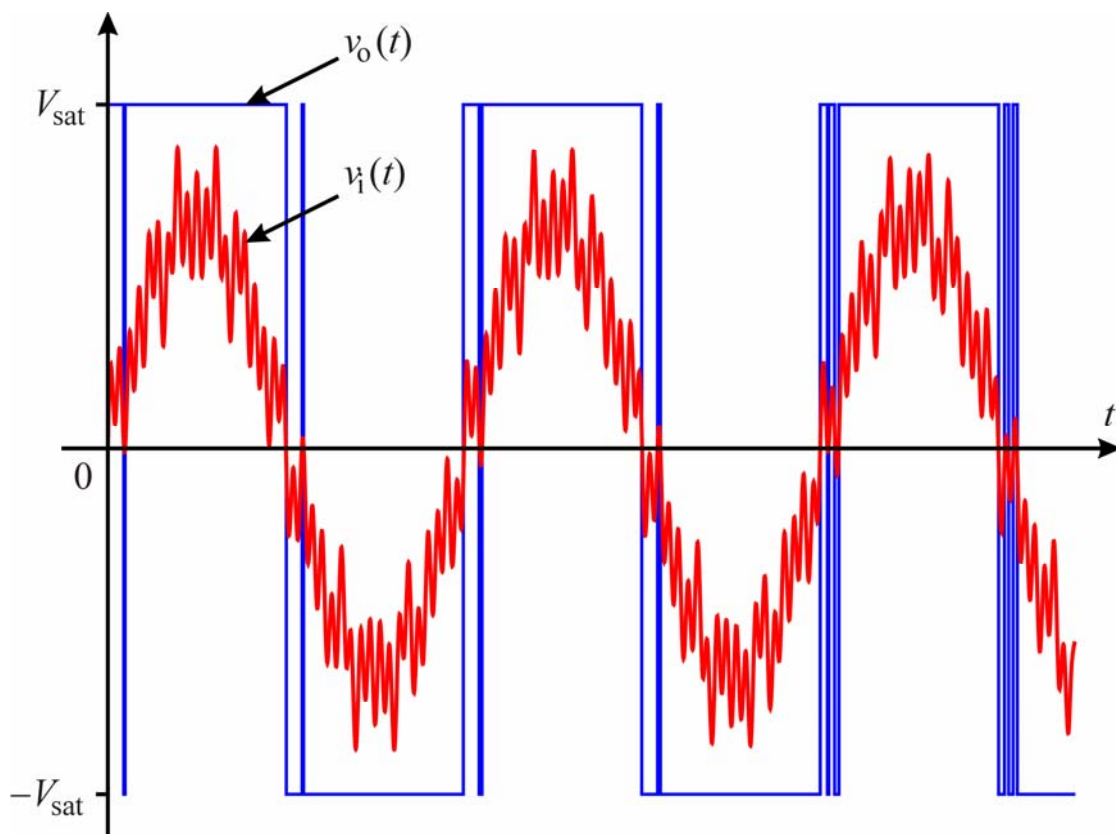
Esempio

- Se al segnale $v_i(t)$ si sovrappone un disturbo, in prossimità dei punti in cui il segnale si annulla si possono avere attraversamenti multipli dello zero che danno luogo a impulsi spuri in uscita
- Se si hanno informazioni sulla massima ampiezza che può assumere il disturbo, è possibile evitare questo inconveniente mediante un comparatore a isteresi con tensione di soglia V_t adeguata
- In questo caso, per passare da uno stato all'altro occorre una variazione del segnale di ingresso non inferiore a $2V_t$



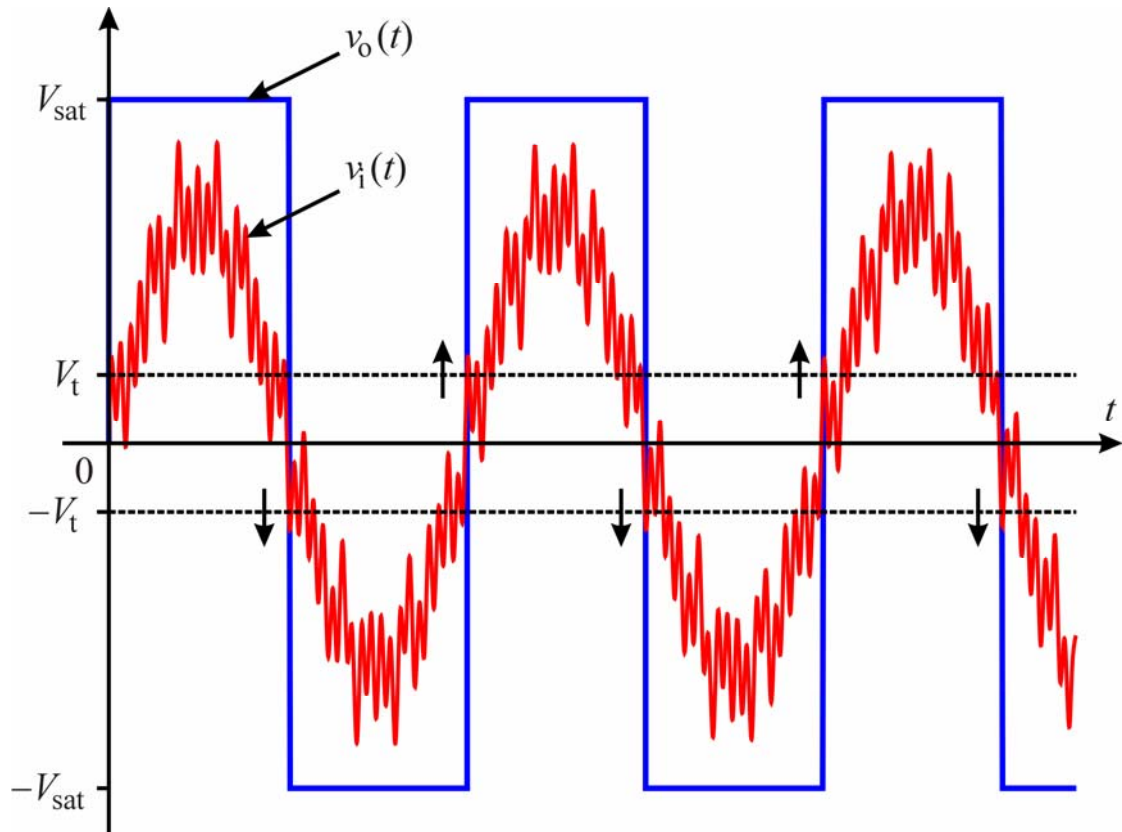
13

Esempio: comparatore



14

Esempio: comparatore con isteresi



15

Comparatore con isteresi con tensioni di soglia asimmetriche

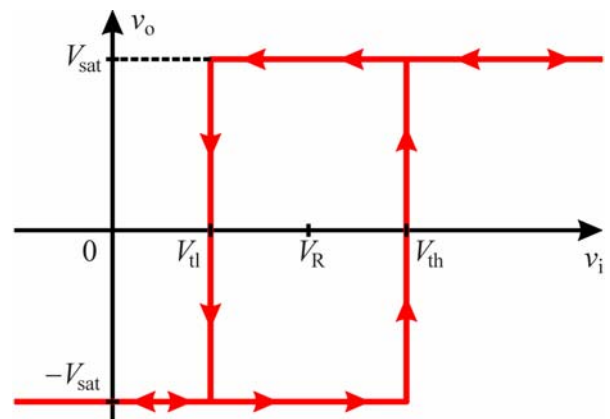
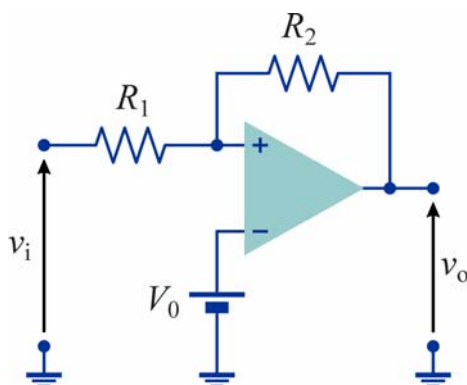
- Applicando all'ingresso invertente una tensione V_0 , è possibile traslare le tensioni di soglia di una quantità

$$V_R = V_0 \frac{R_1 + R_2}{R_2}$$

- Quindi si ha

$$V_{tl} = -V_{sat} \frac{R_1}{R_2} + V_0 \frac{R_1 + R_2}{R_2}$$

$$V_{th} = V_{sat} \frac{R_1}{R_2} + V_0 \frac{R_1 + R_2}{R_2}$$



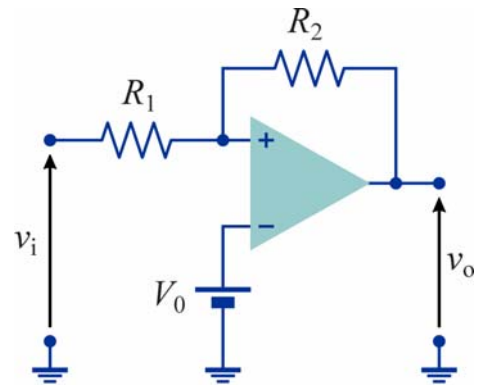
16

Comparatore con isteresi con tensioni di soglia asimmetriche

- Nella regione lineare la tensione in uscita è

$$v_o = -v_i \frac{R_2}{R_1} + V_0 \left(1 + \frac{R_2}{R_1} \right)$$

- I valori di soglia sono i valori di v_i per cui la tensione di uscita, data dalla relazione precedente, diventa uguale a $\pm V_{\text{sat}}$



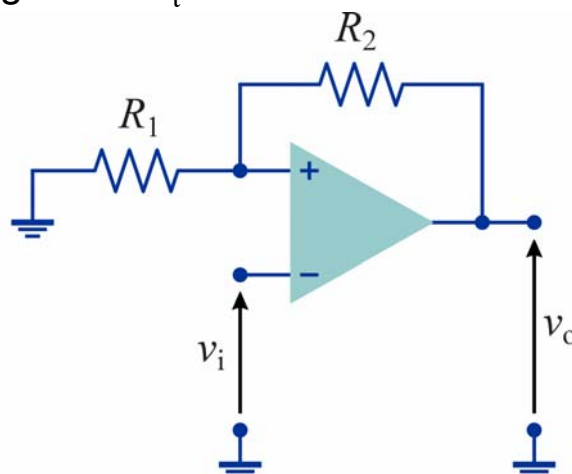
$$V_{\text{sat}} = -V_{\text{tl}} \frac{R_2}{R_1} + V_0 \left(1 + \frac{R_2}{R_1} \right) \Rightarrow V_{\text{tl}} = -V_{\text{sat}} \frac{R_1}{R_2} + V_0 \frac{R_1 + R_2}{R_2}$$

$$-V_{\text{sat}} = -V_{\text{th}} \frac{R_2}{R_1} + V_0 \left(1 + \frac{R_2}{R_1} \right) \Rightarrow V_{\text{th}} = V_{\text{sat}} \frac{R_1}{R_2} + V_0 \frac{R_1 + R_2}{R_2}$$

17

Comparatore con isteresi invertente

- Applicando la tensione v_i all'ingresso invertente, si ottiene un **comparatore con isteresi invertente (trigger di Schmitt invertente)**
 - v_o passa da $+V_{\text{sat}}$ a $-V_{\text{sat}}$ quando v_i , aumentando, supera la tensione di soglia positiva V_t
 - v_o passa da $-V_{\text{sat}}$ a $+V_{\text{sat}}$ quando v_i , diminuendo, scende al di sotto della tensione di soglia negativa $-V_t$



$$V_t = \frac{R_1}{R_1 + R_2} V_{\text{sat}}$$

18

Comparatore con isteresi invertente Regioni di funzionamento

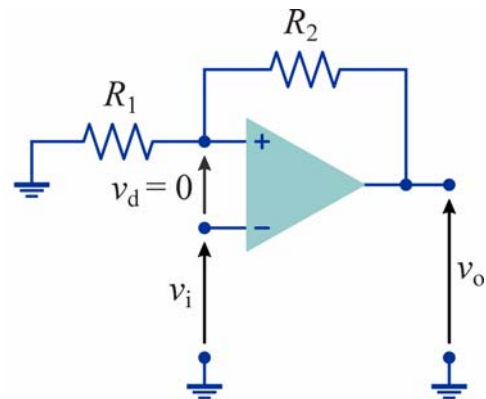
- Regione lineare ($-V_{\text{sat}} < v_o < V_{\text{sat}}$)

$$v_o = \left(1 + \frac{R_2}{R_1}\right) v_i$$

$$v_o < V_{\text{sat}} \Rightarrow v_i < \frac{R_1}{R_1 + R_2} V_{\text{sat}}$$

$$v_o > -V_{\text{sat}} \Rightarrow v_i > -\frac{R_1}{R_1 + R_2} V_{\text{sat}}$$

- In questa regione la caratteristica è identica a quella di un amplificatore non invertente



19

Comparatore con isteresi invertente Regioni di funzionamento

- Regione di saturazione positiva ($v_d > 0$)

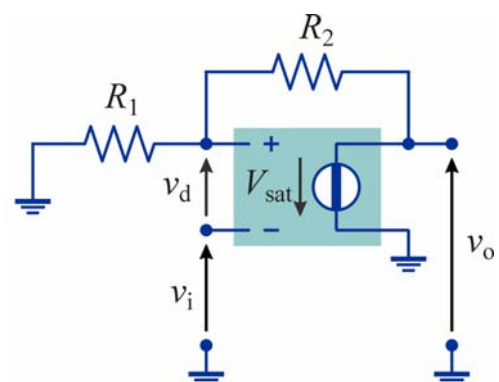
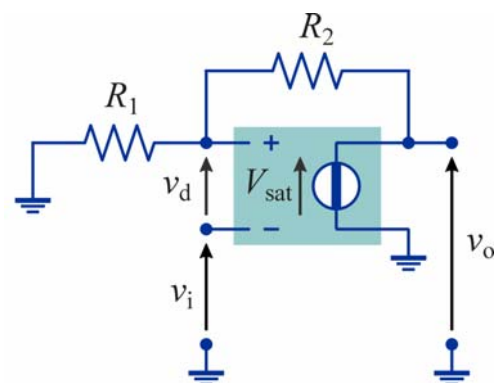
$$v_d = \frac{R_1}{R_1 + R_2} V_{\text{sat}} - v_i$$

$$v_d > 0 \Rightarrow v_i < \frac{R_1}{R_1 + R_2} V_{\text{sat}}$$

- Regione di saturazione negativa ($v_d < 0$)

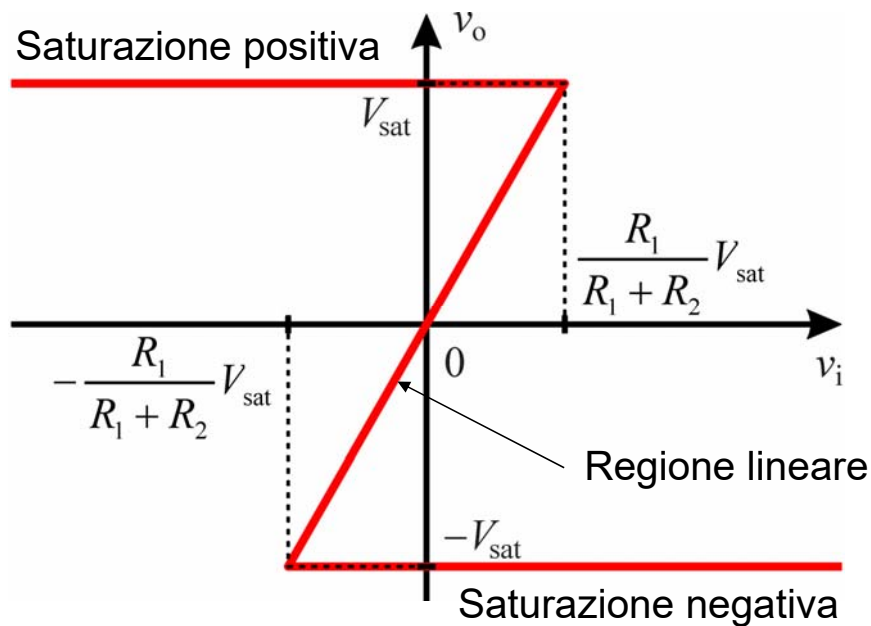
$$v_d = -\frac{R_1}{R_1 + R_2} V_{\text{sat}} - v_i$$

$$v_d < 0 \Rightarrow v_i > -\frac{R_1}{R_1 + R_2} V_{\text{sat}}$$



20

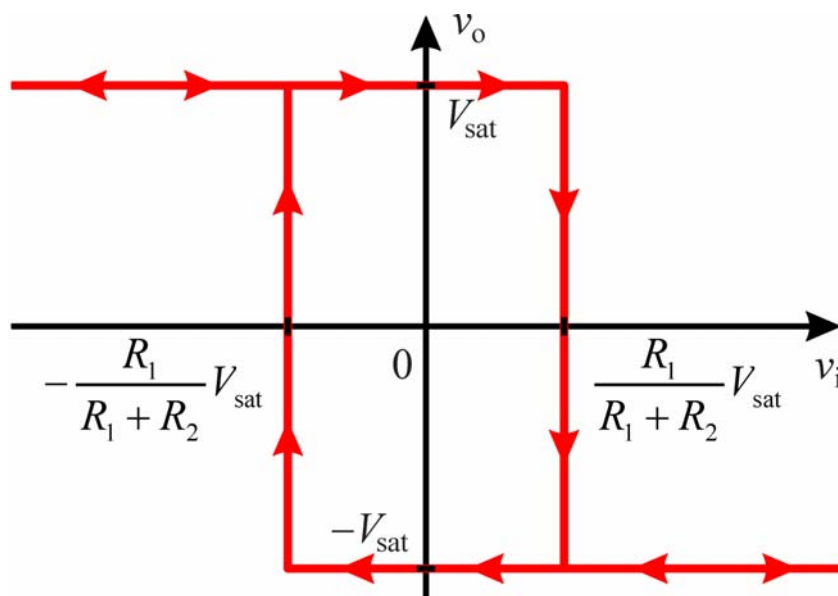
Comparatore con isteresi invertente Caratteristica ingresso-uscita



21

Comparatore con isteresi invertente Ciclo di isteresi

- Anche in questo caso, procedendo come per il comparatore non invertente, si può verificare che nella regione lineare il circuito è instabile
- Quindi si ottiene un ciclo di isteresi



22

Comparatore con isteresi invertente con tensioni di soglia asimmetriche

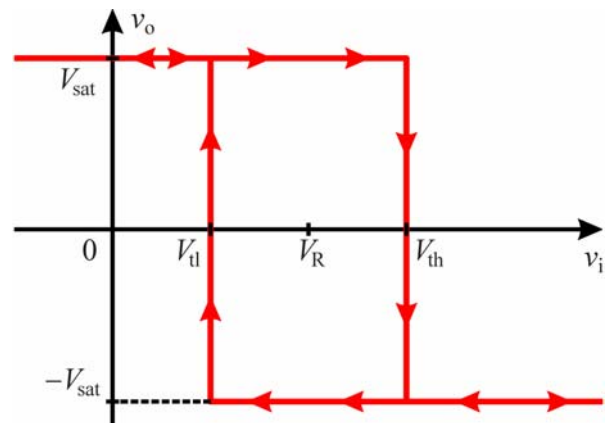
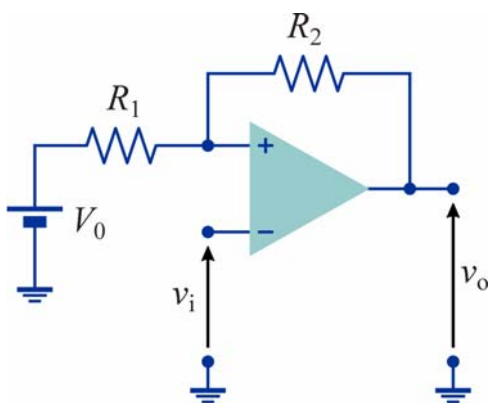
- Applicando all'ingresso invertente una tensione V_0 , è possibile traslare le tensioni di soglia di una quantità

$$V_R = V_0 \frac{R_2}{R_1 + R_2}$$

- Quindi si ha

$$V_{tl} = -V_{sat} \frac{R_1}{R_1 + R_2} + V_0 \frac{R_2}{R_1 + R_2}$$

$$V_{th} = V_{sat} \frac{R_1}{R_1 + R_2} + V_0 \frac{R_2}{R_1 + R_2}$$



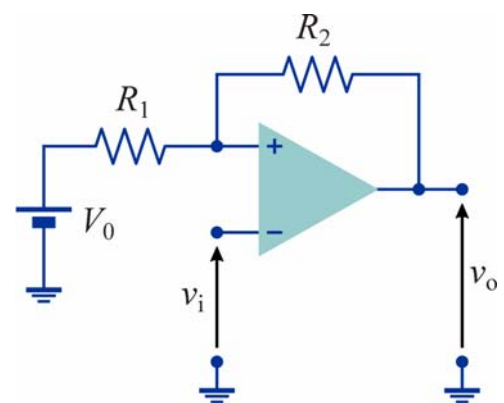
23

Comparatore con isteresi invertente con tensioni di soglia asimmetriche

- Nella regione lineare la tensione in uscita è

$$v_o = v_i \left(1 + \frac{R_2}{R_1} \right) - V_0 \frac{R_2}{R_1}$$

- I valori di soglia sono i valori di v_i per cui la tensione di uscita, data dalla relazione precedente, diventa uguale a $\pm V_{sat}$



$$-V_{sat} = V_{tl} \left(1 + \frac{R_2}{R_1} \right) - V_0 \frac{R_2}{R_1} \Rightarrow V_{tl} = -V_{sat} \frac{R_1}{R_1 + R_2} + V_0 \frac{R_2}{R_1 + R_2}$$

$$V_{sat} = V_{th} \left(1 + \frac{R_2}{R_1} \right) - V_0 \frac{R_2}{R_1} \Rightarrow V_{th} = V_{sat} \frac{R_1}{R_1 + R_2} + V_0 \frac{R_2}{R_1 + R_2}$$

24

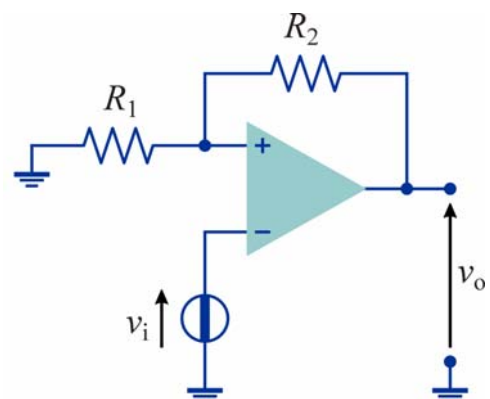
Multivibratori

- I comparatori a isteresi fanno parte di una particolare categoria di circuiti detti **multivibratori**
- I multivibratori sono circuiti che possono trovarsi in due stati di funzionamento
 - ◆ se entrambi gli stati sono stabili il multivibratore è detto **bistabile**
 - ◆ se solo uno degli stati è stabile il multivibratore è detto **monostabile**
 - ◆ se nessuno dei due stati è stabile il multivibratore è detto **astabile**

25

Multivibratore bistabile

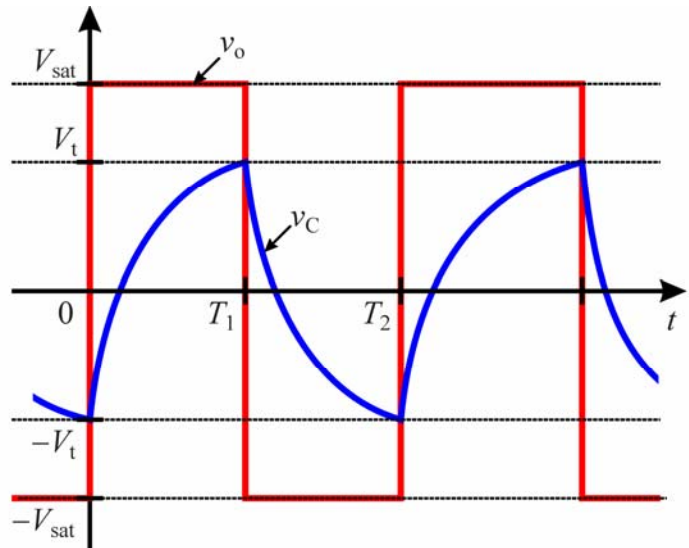
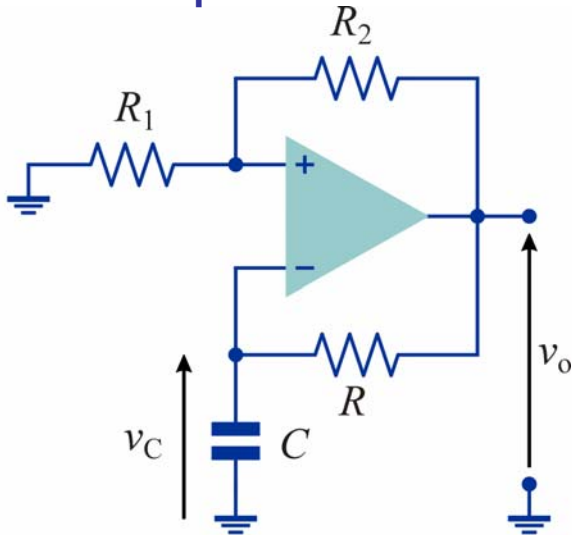
- Un comparatore con isteresi realizzato con un amplificatore operazionale è un caso particolare di **multivibratore bistabile**
- In assenza di segnale in ingresso ($v_i = 0$) la tensione di uscita può rimanere per tempo indefinito al valore $+V_{sat}$ o $-V_{sat}$ (questo avviene, più in generale, finché $-V_t < v_i < V_t$)
- E' possibile modificare lo stato del circuito applicando un opportuno segnale (per esempio un impulso positivo o negativo) in ingresso (**segnale di trigger**)
- Il multivibratore bistabile costituisce un elemento di memoria, dato che lo stato in cui si trova dipende dal tipo dell'ultimo segnale di trigger
- Anche le memorie dei sistemi digitali si basano su multivibratori bistabili (anche se realizzati mediante circuiti di tipo diverso)



26

Multivibratore astabile

- E' possibile realizzare un **multivibratore astabile** aggiungendo a un comparatore con isteresi invertente una rete di retroazione formata da un resistore e un condensatore
- Il circuito risultante non ha stati stabili e la tensione di uscita commuta periodicamente tra i valori $+V_{sat}$ e $-V_{sat}$, quindi si ottiene un **generatore di onda quadra**



27

Multivibratore astabile

- Se $v_o = V_{sat}$ si deve avere $v_C < V_t$
 - ◆ in queste condizioni v_C tende asintoticamente a V_{sat} con costante di tempo $\tau = RC$
 - ◆ v_C non può raggiungere V_{sat} perché quando v_C diventa uguale a V_t il circuito commuta e v_o passa al valore $-V_{sat}$, quindi v_C comincia a diminuire
- Se $v_o = -V_{sat}$ si deve avere $v_C > -V_t$
 - ◆ in queste condizioni v_C tende asintoticamente a $-V_{sat}$ con costante di tempo τ
 - ◆ v_C non può raggiungere $-V_{sat}$ perché quando v_C diventa uguale a $-V_t$ il circuito commuta e v_o passa al valore V_{sat} , quindi v_C comincia ad aumentare
- In condizioni di regime v_C oscilla tra i valori $-V_t$ e V_t mentre v_o commuta tra i valori V_{sat} e $-V_{sat}$

28

Multivibratore astabile

Premessa:

- La tensione di un condensatore C che si carica o si scarica attraverso una resistenza R è

$$v_C(t) = (V_0 - V_\infty)e^{-t/\tau} + V_\infty$$

dove:

- ◆ V_0 è il valore dc di v_C per $t = 0$
 - ◆ V_∞ è il valore asintotico a cui tende v_C per t tendente a infinito
 - ◆ $\tau = RC$ è la costante di tempo
- La tensione $v_C(t)$ raggiunge il valore V in un istante $t = T$ tale che

$$V = (V_0 - V_\infty)e^{-T/\tau} + V_\infty$$

- Risolvendo questa equazione si ottiene

$$T = \tau \cdot \ln \frac{V_\infty - V_0}{V_\infty - V}$$

29

Multivibratore astabile

- A regime, nell'intervallo di tempo in cui $v_o = V_{\text{sat}}$ la tensione v_C parte dal valore iniziale $-V_t$ e tende a V_{sat} , quindi la sua espressione (assumendo $t = 0$ all'inizio dell'intervallo) è

$$v_C(t) = (-V_t - V_{\text{sat}})e^{-t/\tau} + V_{\text{sat}}$$

- v_C raggiunge il valore V_t all'istante

$$T_1 = \tau \ln \frac{V_{\text{sat}} + V_t}{V_{\text{sat}} - V_t}$$

- Dato che

$$V_t = \frac{R_1}{R_1 + R_2} V_{\text{sat}}$$

si ottiene

$$T_1 = \tau \ln \left(1 + 2 \frac{R_1}{R_2} \right)$$

30

Multivibratore astabile

- A regime, nell'intervallo di tempo in cui $v_o = -V_{\text{sat}}$ la tensione v_C parte dal valore iniziale V_t e tende a $-V_{\text{sat}}$, quindi la sua espressione (assumendo $t = 0$ all'inizio dell'intervallo) è

$$v_C(t) = (V_t + V_{\text{sat}})e^{-t/\tau} - V_{\text{sat}}$$

- v_C raggiunge il valore $-V_t$ all'istante

$$T_2 = \tau \ln \frac{-V_{\text{sat}} - V_t}{-V_{\text{sat}} + V_t} = \tau \ln \left(1 + 2 \frac{R_1}{R_2} \right)$$

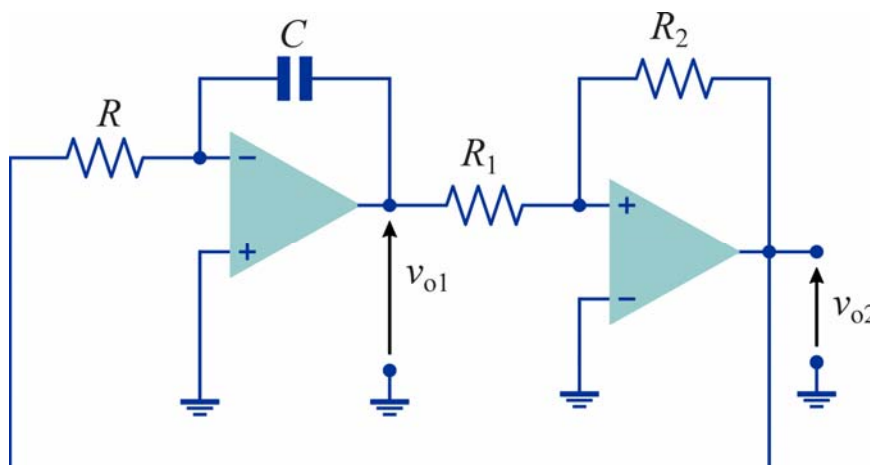
- Quindi, gli intervalli T_1 e T_2 hanno uguale durata e il periodo delle tensioni v_o e v_C è

$$T = T_1 + T_2 = 2RC \ln \left(1 + 2 \frac{R_1}{R_2} \right)$$

31

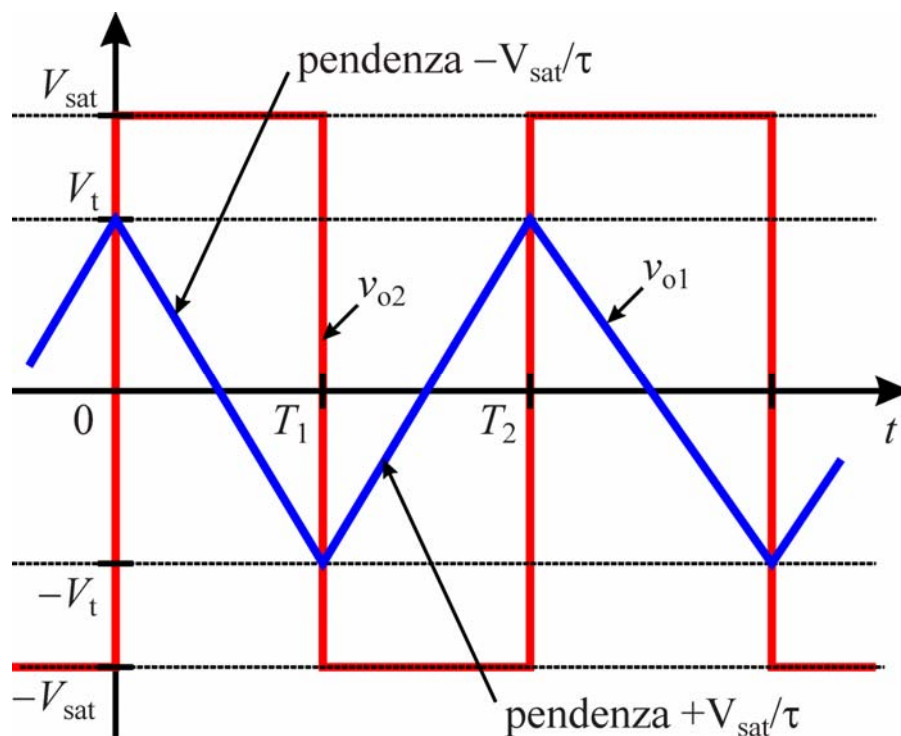
Generatore di onda quadra e triangolare

- Se la rete RC viene sostituita con un integratore, si può ottenere un circuito in grado di generare un'onda quadra e un'onda triangolare
- Dato che l'integratore ha un comportamento invertente, cioè la tensione v_{o1} diminuisce per $v_{o2} > 0$ e aumenta per $v_{o2} < 0$, in questo caso si deve utilizzare un comparatore con isteresi non invertente



32

Generatore di onda quadra e triangolare



$$V_t = \frac{R_1}{R_2} V_{sat}$$

$$\tau = RC$$

33

Generatore di onda quadra e triangolare

- Per $v_{o2} = V_{sat}$, v_{o1} diminuisce linearmente, con derivata $-V_{sat}/\tau$,
- Quando v_{o1} diventa uguale a $-V_t$, il comparatore commuta e v_{o2} passa al valore $-V_{sat}$
- Per $v_{o2} = -V_{sat}$, v_{o1} aumenta linearmente, con derivata V_{sat}/τ
- Quando v_{o1} diventa uguale a V_t , il comparatore commuta e v_{o2} passa al valore V_{sat}

- Gli intervalli T_1 e T_2 hanno entrambi durata

$$T_1 = T_2 = 2V_t \frac{\tau}{V_{sat}}$$

- Quindi il periodo delle tensioni v_{o1} e v_{o2} è

$$T = T_1 + T_2 = 4 \frac{R_1}{R_2} RC$$

34

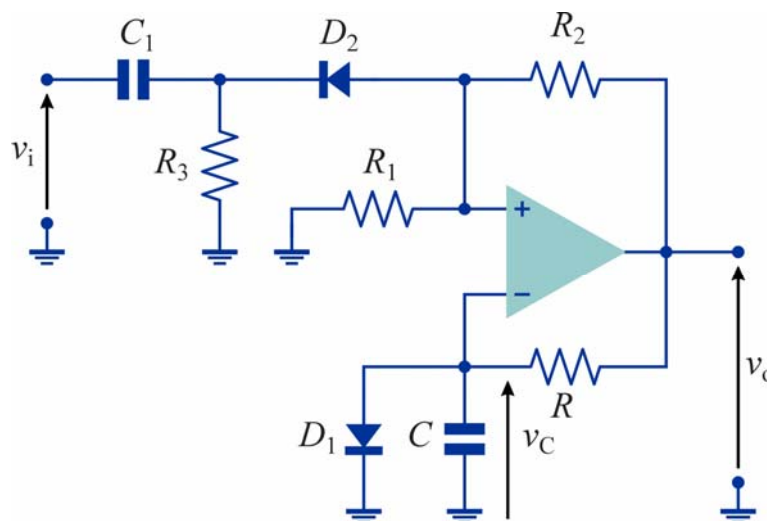
Multivibratore monostabile

- Un **multivibratore monostabile** ha un solo stato stabile nel quale può rimanere per un tempo indefinito
- Mediante un segnale di trigger è possibile portare il circuito in uno stato instabile, nel quale il circuito può rimanere solo per un tempo limitato, dopodiché si riporta nello stato stabile
- Quindi, un multivibratore monostabile può essere utilizzato per generare impulsi di durata predeterminata

35

Multivibratore monostabile

- Si può realizzare un multivibratore monostabile modificando il circuito del multivibratore astabile nel modo seguente



36

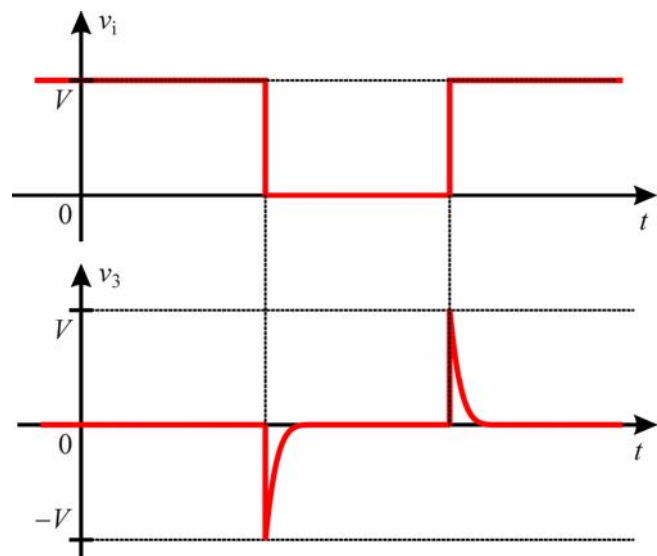
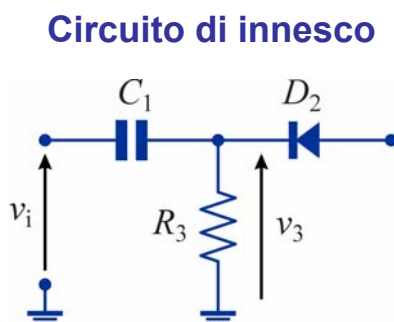
Multivibratore monostabile

- Viene inserito in diodo, D_1 , che impedisce alla tensione di v_C di salire al di sopra della tensione di soglia del diodo, V_γ
- Quindi se $v_o = V_{sat}$ il condensatore non può caricarsi fino a raggiungere la tensione V_t e di conseguenza lo stato diviene stabile
- Se invece $v_o = -V_{sat}$ la tensione del condensatore può scendere fino al valore $-V_t$, che provoca la commutazione del comparatore, quindi lo stato è instabile
- In assenza di perturbazioni il circuito rimane indefinitamente nello stato $v_o = V_{sat}$ e la tensione del condensatore rimane costante al valore V_γ
- Il circuito viene portato nello stato instabile mediante in segnale v_i applicato per mezzo di un circuito di innesco, formato da C_2 , R_3 e D_2
- Affinché il circuito commuti occorre che la tensione dell'ingresso non invertente scenda al di sotto della tensione V_γ applicata all'ingresso invertente

37

Multivibratore monostabile

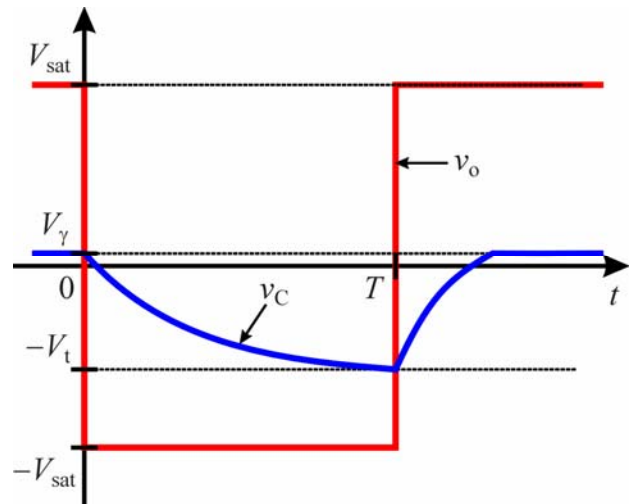
- Se vi commuta tra un valore $V > 0$ e 0 , in corrispondenza dei fronti di discesa e di salita si ottengono su R_3 degli impulsi negativi o positivi di ampiezza V la cui durata dipende dalla costante di tempo $R_3 C_1$
- Gli impulsi positivi vengono bloccati da D_2 , mentre quelli negativi possono raggiungere l'ingresso non invertente



38

Multivibratore monostabile

- Un impulso negativo applicato all'ingresso invertente fa commutare il comparatore, quindi v_o passa al valore $-V_{sat}$
- La tensione del condensatore tende asintoticamente a $-V_{sat}$ e, ad un certo istante T , raggiunge il valore $-V_t$
- La tensione v_o ritorna al valore V_{sat} e la tensione del condensatore torna al valore V_γ
- Quindi in uscita si ha un impulso negativo di durata T
- Affinché il circuito sia in grado di generare un nuovo impulso è necessario che la tensione v_C torni al valore V_γ
- Il tempo impiegato da v_C per variare da $-V_t$ a V_γ è detto **tempo di ripristino (recovery time)**



39

Multivibratore monostabile

- La tensione v_C ha valore iniziale V_γ e tende a $-V_{sat}$ quindi la sua espressione è

$$v_C(t) = (V_\gamma + V_{sat})e^{-t/\tau} - V_{sat}$$

- L'istante T in cui v_C raggiunge il valore $-V_t$ è

$$T = \tau \ln \left(\frac{V_{sat} + V_\gamma}{V_{sat} - V_t} \right) = RC \ln \left[\left(1 + \frac{R_1}{R_2} \right) \left(1 + \frac{V_\gamma}{V_{sat}} \right) \right] \quad \left(V_t = \frac{R_1}{R_1 + R_2} V_{sat} \right)$$

- Se, come di solito avviene, $V_{sat} \gg V_\gamma$ si ha

$$T \approx RC \ln \left(1 + \frac{R_1}{R_2} \right)$$

40

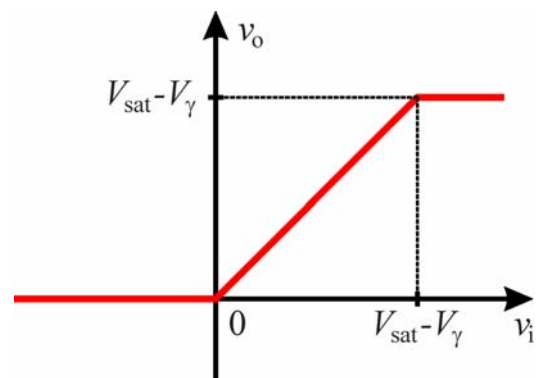
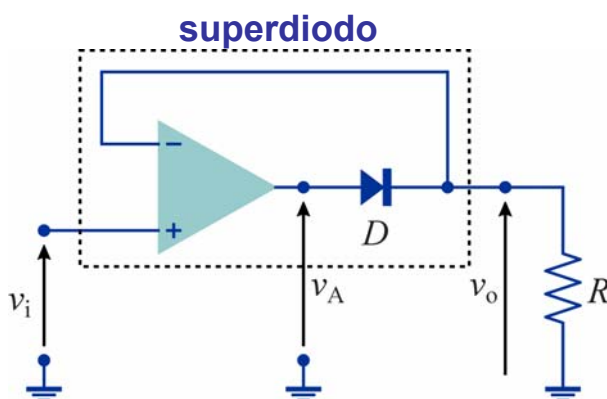
Raddrizzatori di precisione

- Nei circuiti raddrizzatori a diodi l'ampiezza della tensione di uscita è ridotta rispetto a quella di ingresso a causa delle cadute di tensione sui diodi
- Queste cadute di tensione possono essere trascurabili se le ampiezze delle tensioni sono elevate (in questo caso i diodi possono essere trattati come ideali)
- Per valori piccoli delle tensioni circuiti di questo tipo non sono utilizzabili (se la tensione di ingresso non è in grado di portare i diodi in conduzione) o comunque hanno un comportamento insoddisfacente
- In questi casi si possono utilizzare **raddrizzatori di precisione** realizzati mediante amplificatori operazionali nei cui circuiti di retroazione vengono inseriti dei diodi

41

Raddrizzatori di precisione a singola semionda

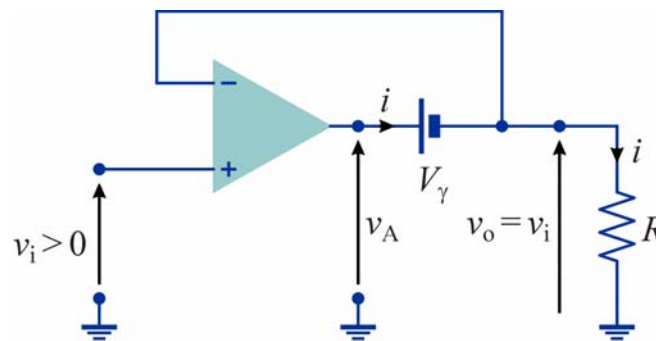
- Il circuito più semplice con cui si può realizzare un raddrizzatore di precisione è formato da un amplificatore operazionale e un diodo
- Il circuito così ottenuto è detto anche **superdiodo**



42

Raddrizzatori di precisione a singola semionda

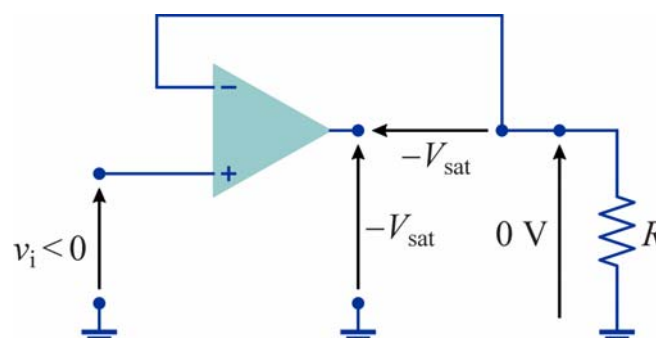
- Per $v_i > 0$ la tensione di uscita dell'amplificatore operazionale V_A è positiva, quindi il diodo è in conduzione
(in pratica occorre che sia $V_A > V_\gamma$ e quindi $v_i > V_\gamma/A \ll V_\gamma$, dove A è il guadagno ad anello aperto dell'amplificatore operazionale)
- In questo modo si forma un anello di retroazione, quindi tra gli ingressi si ha un cortocircuito virtuale
- Finché l'amplificatore operazionale non entra in saturazione (cioè per $v_i < V_{\text{sat}} - V_\gamma$) si ha $v_i = v_o$



43

Raddrizzatori di precisione a singola semionda

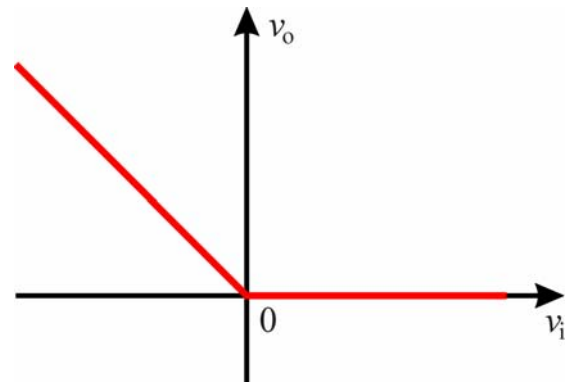
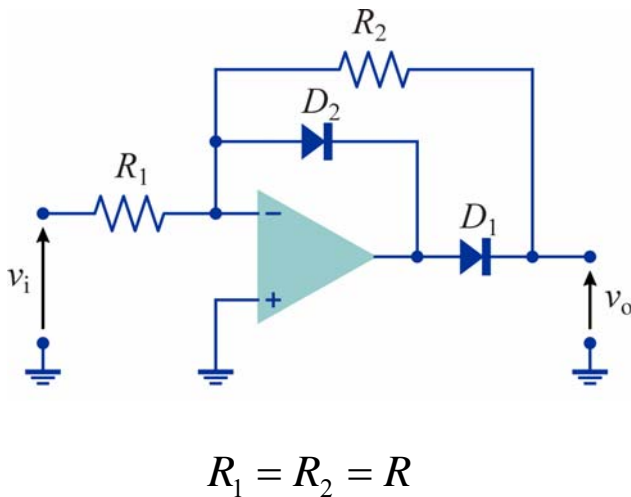
- Per $v_i < 0$ la tensione di uscita dell'amplificatore operazionale è negativa, quindi il diodo è interdetto
- In queste condizioni la corrente nella resistenza di carico R e quindi la tensione di uscita sono nulle
- Dato che l'anello di retroazione è aperto, l'amplificatore operazionale va in saturazione negativa
- Se il segnale di ingresso varia molto rapidamente, questo potrebbe rappresentare un problema perché è necessario un certo tempo per portare l'operazionale dalla saturazione alla regione di funzionamento normale, quindi si ha un ritardo nella risposta



44

Raddrizzatori di precisione a singola semionda

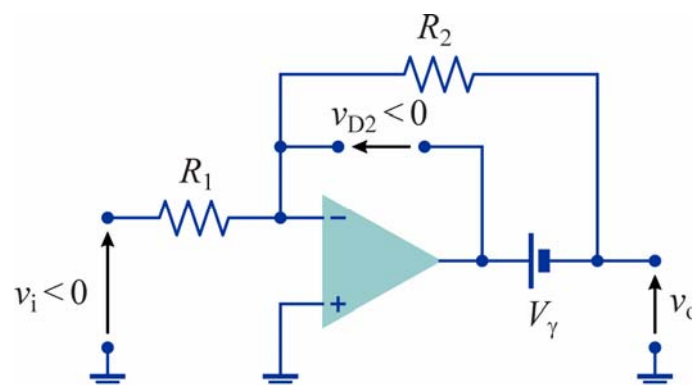
- Una realizzazione alternativa del raddrizzatore a una semionda è costituita dal seguente circuito, nel quale l'amplificatore operazionale non si trova mai in condizioni di saturazione (finché $v_i > -V_{\text{sat}} + V_\gamma$)
- In questo caso si ha una tensione di uscita maggiore di zero quando la tensione di ingresso è negativa



45

Raddrizzatori di precisione a singola semionda

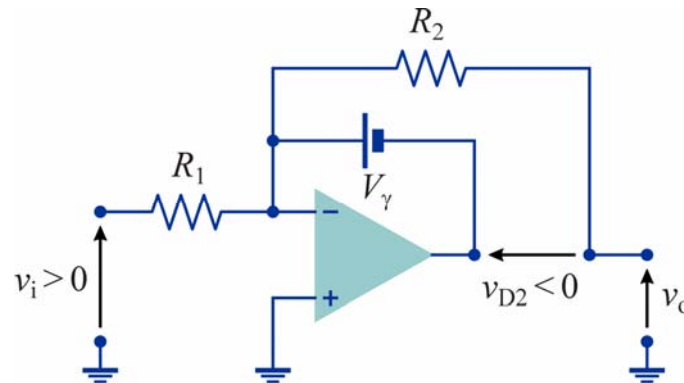
- Per $v_i < 0$ la tensione di uscita dell'operazionale è positiva, quindi D_1 va in conduzione
- In questo modo si chiude l'anello di retroazione e il circuito si comporta come un amplificatore invertente
- Dato che l'ingresso invertente è virtualmente a massa, D_2 è interdetto
- Se $R_1 = R_2$ risulta $v_o = -v_i$



46

Raddrizzatori di precisione a singola semionda

- Per $v_i > 0$ la tensione di uscita dell'operazionale diventa negativa
- In queste condizioni va in conduzione D_2 , chiudendo l'anello di retroazione
- Dato che l'ingresso invertente è virtualmente a massa, la tensione di uscita dell'operazionale risulta uguale a $-V_\gamma$
- Di conseguenza D_1 è interdetto e quindi la tensione di uscita è nulla



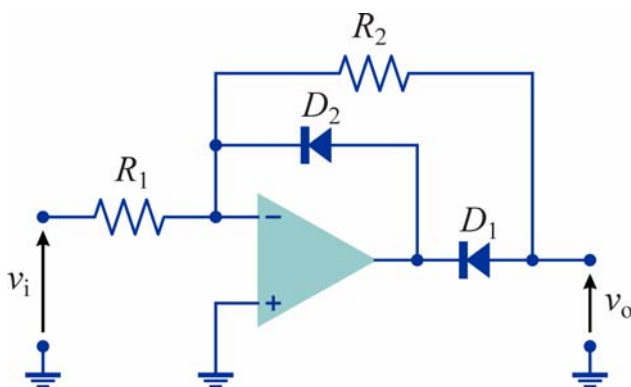
47

Raddrizzatori di precisione a singola semionda

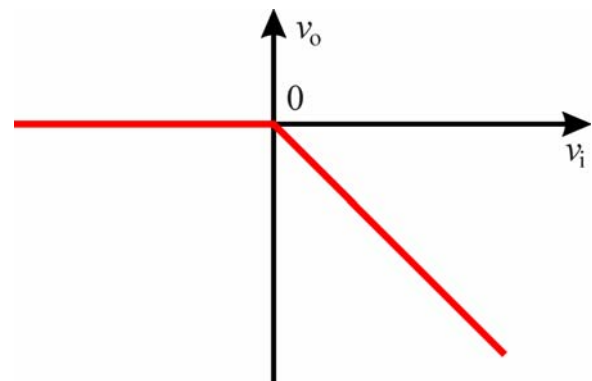
- In modo simile si può verificare che, se i collegamenti dei due diodi vengono invertiti, si ottiene

$$v_o = 0 \text{ per } v_i \leq 0$$

$$v_o = -v_i \text{ per } v_i > 0$$



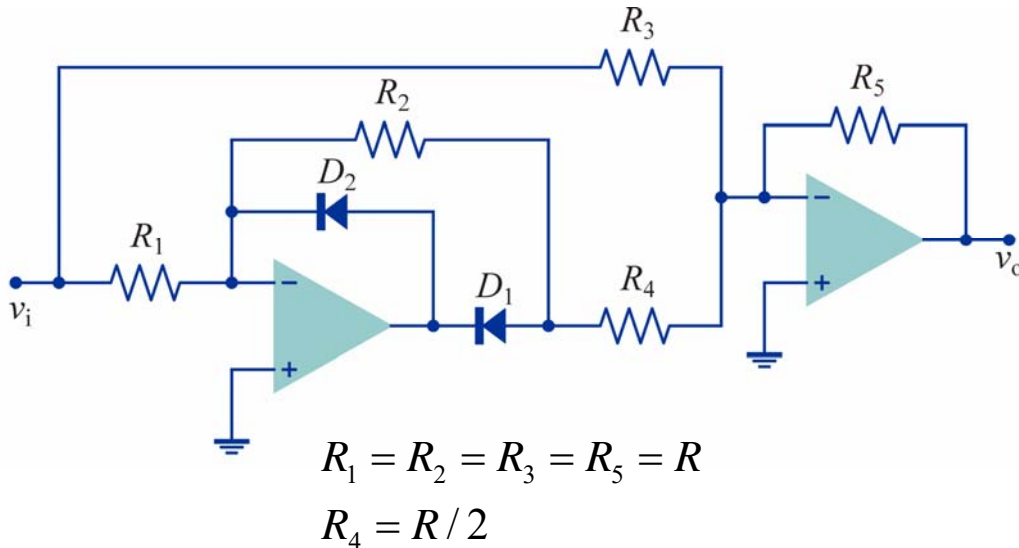
$$R_1 = R_2 = R$$



48

Raddrizzatori di precisione a doppia semionda

- Una possibile realizzazione di un raddrizzatore di precisione a doppia semionda è rappresentata dal seguente circuito, costituito da un raddrizzatore a semionda collegato a un sommatore invertente
- Per ottenere una tensione di uscita positiva si utilizza come primo stadio un raddrizzatore che fornisce in uscita una tensione negativa



49

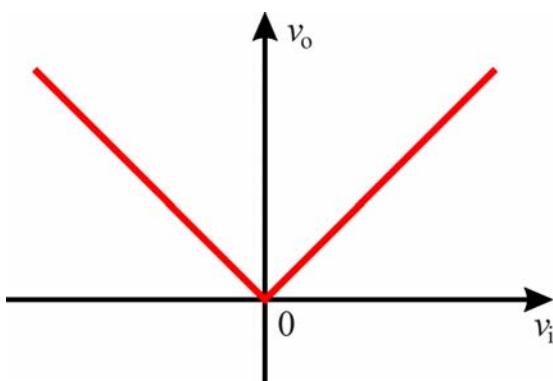
Raddrizzatori di precisione a doppia semionda

- La tensione all'uscita del primo stadio è

$$v_r(t) = \begin{cases} 0 & \text{se } v_i(t) \leq 0 \\ -v_i(t) & \text{se } v_i(t) > 0 \end{cases}$$

- Quindi, la tensione all'uscita del sommatore vale

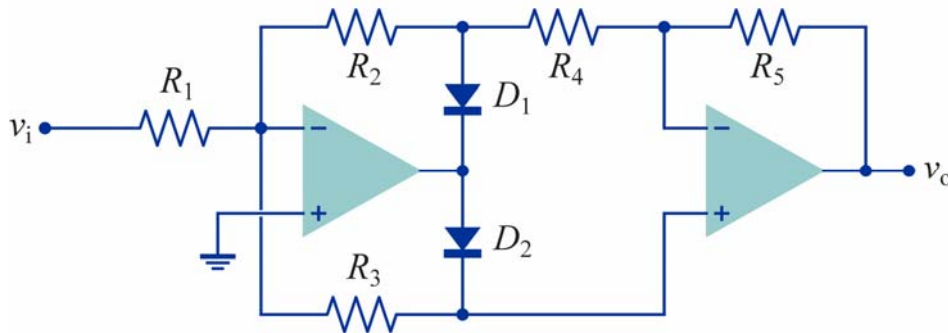
$$v_o(t) = -v_i(t) - 2v_r(t) = \begin{cases} -v_i(t) & \text{se } v_i(t) \leq 0 \\ v_i(t) & \text{se } v_i(t) > 0 \end{cases}$$



50

Raddrizzatori di precisione a doppia semionda

- In alternativa è possibile realizzare un raddrizzatore a doppia semionda mediante questo circuito



$$R_1 = R_2 = R_3 = R_4 = R_5 = R$$

51

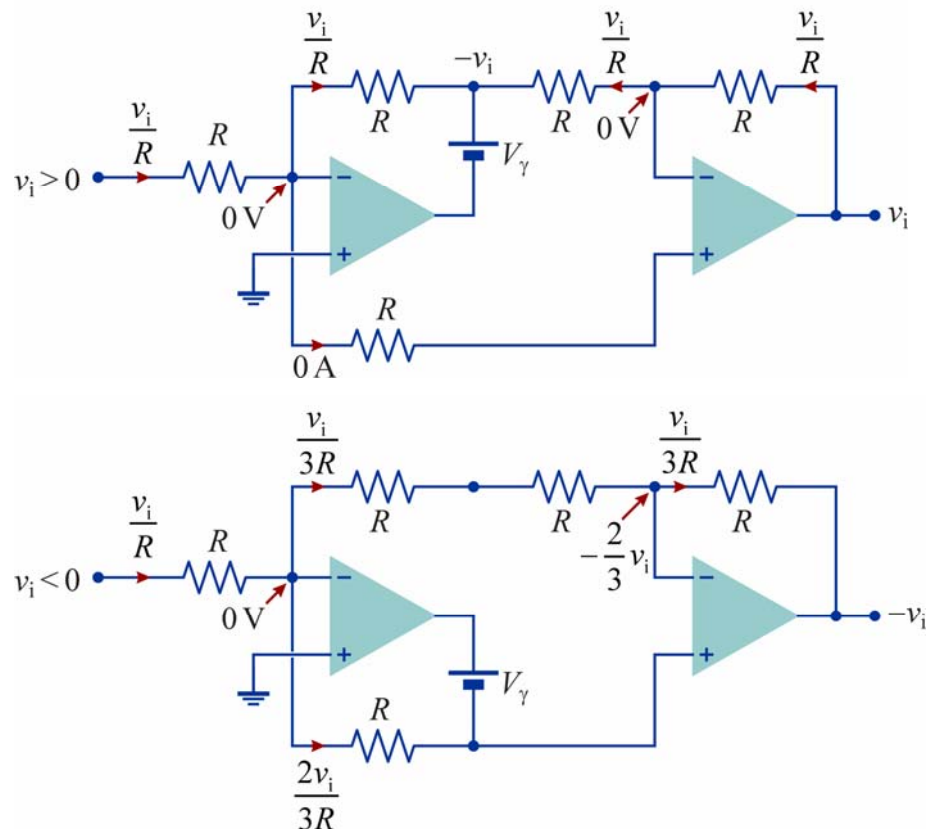
Raddrizzatori di precisione a doppia semionda

$v_i > 0$
 \downarrow
 D_1 in conduzione
 D_2 interdetto

\downarrow
 $v_o = v_i$

$v_i < 0$
 \downarrow
 D_1 interdetto
 D_2 in conduzione

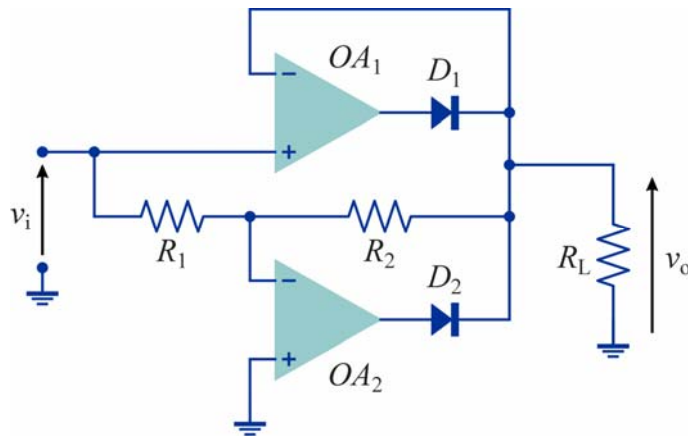
\downarrow
 $v_o = -v_i$



52

Raddrizzatori di precisione a doppia semionda

- Un'ulteriore possibilità per realizzare un raddrizzatore a doppia semionda è rappresentata da questo circuito basato sul superdiodo

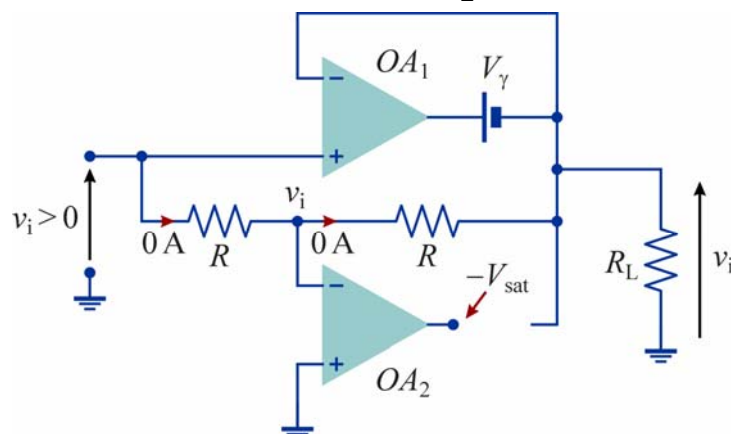


$$R_1 = R_2 = R$$

53

Raddrizzatori di precisione a doppia semionda

- Per $v_i > 0$ la tensione all'uscita di OA_1 è > 0 e D_1 è in conduzione
- Si chiude l'anello di retroazione quindi gli ingressi di OA_1 sono in cortocircuito virtuale e di conseguenza $v_o = v_i$
- Questo implica che la corrente nelle resistenze sia nulla, quindi la tensione sull'ingresso invertente di OA_2 è v_i
- Quindi la tensione all'uscita di OA_2 è < 0 e D_1 è interdetto
- L'anello di retroazione è interrotto e OA_2 è in saturazione negativa



54

Raddrizzatori di precisione a doppia semionda

- Per $v_i < 0$ la tensione all'uscita di OA_1 è < 0 e D_1 è interdetto
- L'anello di retroazione è interrotto e OA_1 è in saturazione negativa
- La tensione all'uscita di OA_2 è > 0 e D_2 è in conduzione
- Si chiude l'anello di retroazione e quindi l'ingresso invertente di OA_2 è virtualmente a massa
- In queste condizioni si ottiene $v_o = -v_i$

