

Transistore bipolare a giunzione (BJT)

www.die.ing.unibo.it/pers/mastri/didattica.htm
(versione del 30-4-2018)

Modello di Ebers e Moll

- In Spice il transistore bipolare viene rappresentato per mezzo del modello di Gummel e Punn (o modello a controllo di carica), che si riduce a quello di Ebers e Moll quando i valori di alcuni parametri non vengono assegnati
- Per assegnare i parametri del dispositivo si usa una direttiva `.model` avente il formato
`.model nome tipo(lista parametri)`
dove
 - ◆ *nome* può essere scelto in modo arbitrario e deve essere assegnato come valore al componente
 - ◆ *tipo* può essere NPN o PNP

Parametri del modello di Ebers e Moll

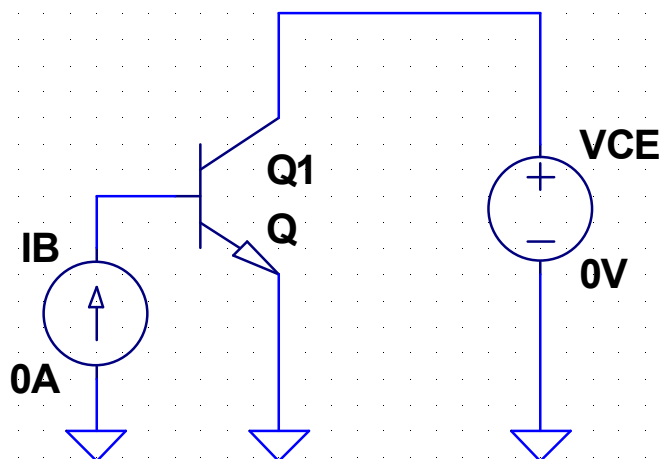
- I parametri che definiscono il modello di Ebers e Moll statico (cioè privo di effetti reattivi) sono

Nome	Parametro	Val. predefinito
IS	corrente di saturazione (A)	0.1 fA
BF	β_F , guadagno di corrente diretto	100
BR	β_R , guadagno di corrente inverso	1
VAF	tensione di Early (V)	∞

3

01-Car-NPN-1.asc

Transistor NPN - Caratteristiche di uscita

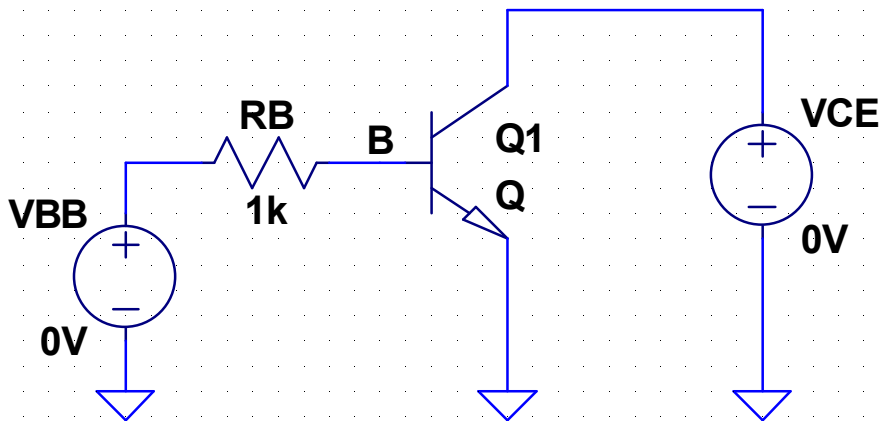


```
.model Q NPN (IS=5fA BF=200 BR=5 VAF=100V)
```

```
.dc VCE -10V 10V IB 0 1mA 0.1mA
```

4

Transistor NPN - Caratteristiche di ingresso



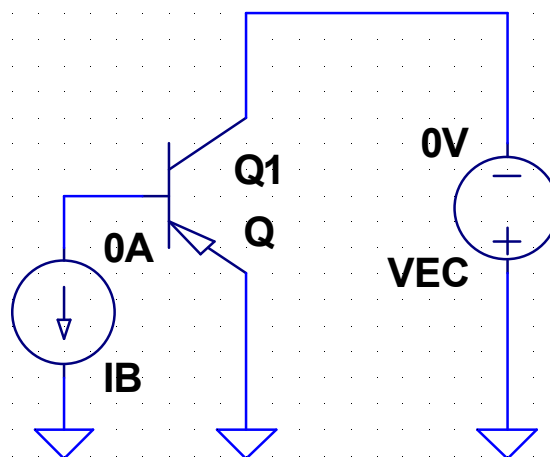
`.model Q NPN (IS=5fA BF=200 BR=5 VAF=100V)`

`.dc VBB 0V 10V VCE 0V 0.25V 25mV`

Si inserisce una resistenza in serie alla base per limitare la corrente

Per visualizzare la caratteristica VBE-IB riportare V(B) sull'asse delle ascisse

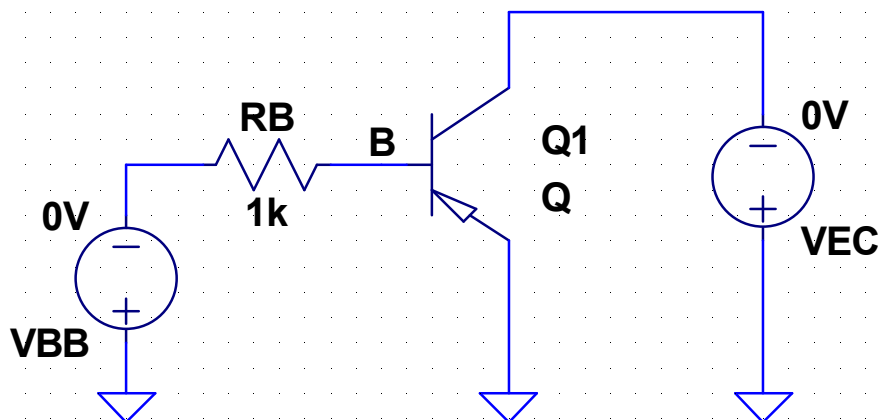
Transistor PNP - Caratteristiche di uscita



`.model Q PNP (IS=5fA BF=200 BR=5 VAF=100V)`

`.dc VEC -10V 10V IB 0 1mA 0.1mA`

Transistor PNP - Caratteristiche di ingresso



```
.model Q PNP(IS=5fA BF=200 BR=5 VAF=100V)
```

```
.dc VBB 0V 10V VEC 0V 0.25V 25mV
```

Si inserisce una resistenza in serie alla base per limitare la corrente

Per visualizzare la caratteristica VEB-IB riportare -V(B) sull'asse delle ascisse

Funzioni di trasferimento per piccoli segnali in continua

- Spice dispone di una modalità per il calcolo delle funzioni di rete per piccoli segnali in continua (**DC Transfer**)
- Per attivarla si utilizza la direttiva **.TF** avente il formato

```
.TF out in
```

dove
 - ◆ *out* è la tensione di un nodo o la tensione tra una coppia di nodi o la corrente di un generatore di tensione (quindi rappresenta la tensione o la corrente alla porta di uscita)
 - ◆ *in* è il nome di un generatore di tensione o di corrente (che costituisce l'ingresso del circuito)
- **Esempi:**

```
.TF V(out) Vin
```

```
.TF V(N001,N002) V1
```

```
.TF I(Vload) Vgen
```

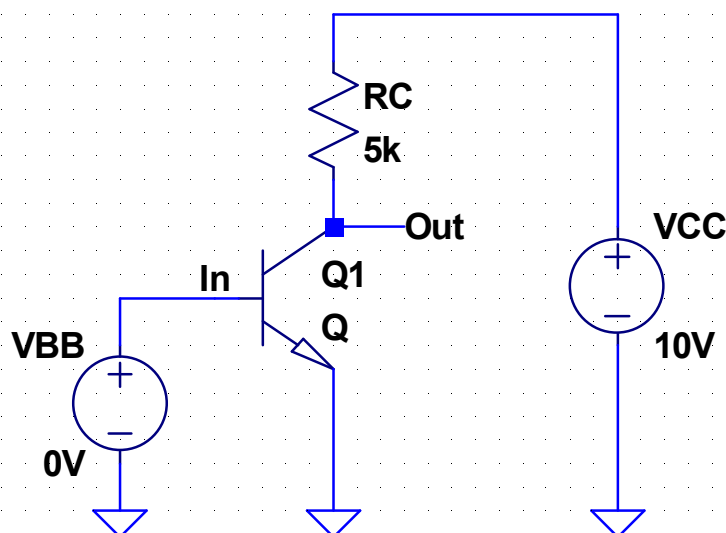
Funzioni di trasferimento per piccoli segnali in continua

- L'analisi DC transfer è preceduta da un'analisi .OP, eseguita automaticamente dal programma che, calcola il punto di riposo del circuito
- Quindi il circuito viene linearizzato nell'intorno del punto di riposo
- Infine vengono calcolate le resistenze di ingresso e di uscita e la funzione di trasferimento (guadagno di tensione, guadagno di corrente, resistenza di trasferimento o conduttanza di trasferimento, a seconda delle grandezze specificate come ingresso e uscita)
- L'analisi per piccoli segnali è eseguita in continua, quindi i condensatori e gli induttori presenti nel circuito sono trattati, rispettivamente, come circuiti aperti e cortocircuiti
- Se l'analisi riguarda un solo punto di lavoro del circuito, al termine i risultati vengono visualizzati mediante una finestra di dialogo
- Se viene eseguita un'analisi parametrica, per visualizzare i grafici delle resistenze di ingresso e uscita e della funzione di trasferimento occorre selezionare "Add trace" nel menu "Plot Options" (attivo quando viene selezionata la finestra contenente i grafici)

9

05-EC-1.asc

Amplificatore ad emettitore comune Caratteristica ingresso-uscita

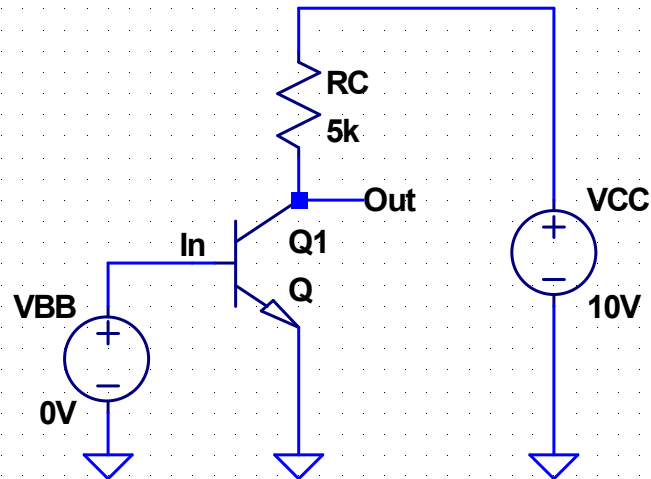


```
.model Q NPN(IS=5fA BF=200 BR=5 VAF=100V)  
.dc VBB 0V 0.8V
```

10

06-EC-2.asc

Amplificatore ad emettitore comune Analisi per piccoli segnali al variare di VBB



```
.model Q NPN(IS=5fA BF=200 BR=5 VAF=100V)
```

```
.step VBB 0.6V 0.7V 1mV
```

```
.tf V(out) VBB
```

Funzione di trasferimento in continua per piccoli segnali
ingresso = VBB
uscita = V(out)

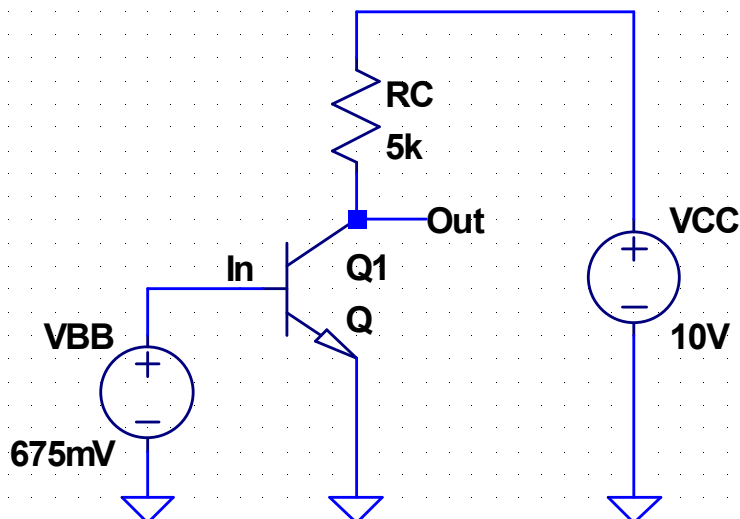
Per visualizzare l'andamento del guadagno e delle resistenze di ingresso e uscita selezionare "Add trace" dal menu "Plot Settings" e quindi selezionare, rispettivamente, "transfer function" "VBB#input_impedance", "output_impedance_at_V(out)"

(La resistenza di uscita comprende anche il contributo di RC (in parallelo a Rout))

11

07-EC-3.asc

Amplificatore ad emettitore comune Analisi per piccoli segnali nel punto di riposo (VBB = 675 mV)



```
.model Q NPN(IS=5fA BF=200 BR=5 VAF=100V)
```

```
.tf V(out) VBB
```

Funzione di trasferimento in continua per piccoli segnali
ingresso = VBB
uscita = V(out)

Posizionando il cursore sullo schema è possibile vedere nella barra di stato i valori delle tensioni e delle correnti nel punto di riposo

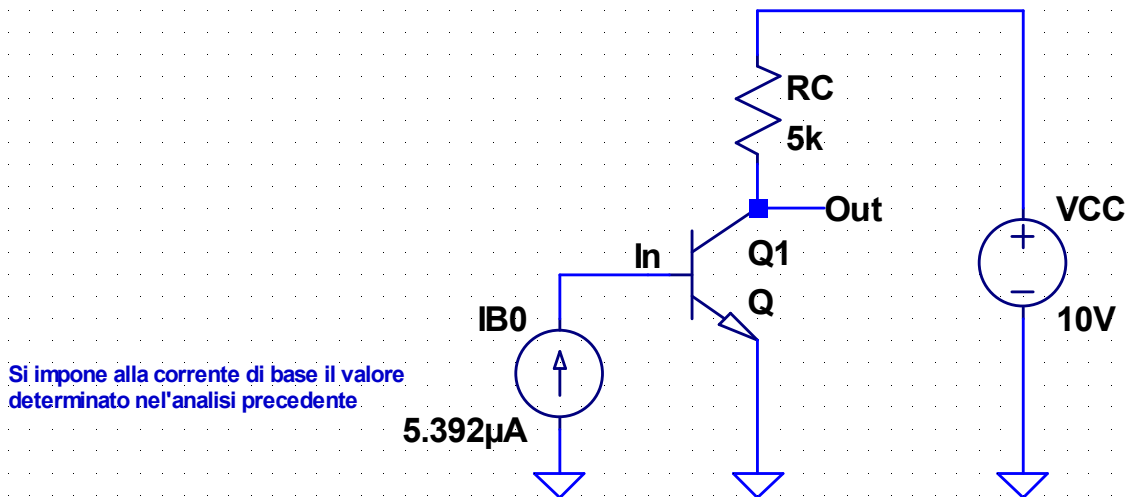
12

08-EC-4.asc

Amplificatore ad emettitore comune

Analisi per piccoli segnali nel punto di riposo ($V_{BB} = 675 \text{ mV}$)

Calcolo del guadagno di corrente



```
.model Q NPN(IS=5fA BF=200 BR=5 VAF=100V)
```

```
.tf I(VCC) IB0
```

Funzione di trasferimento in continua per piccoli segnali
ingresso = IB0
uscita = I(VCC)
In questo modo si ottiene il guadagno di corrente cambiato di segno

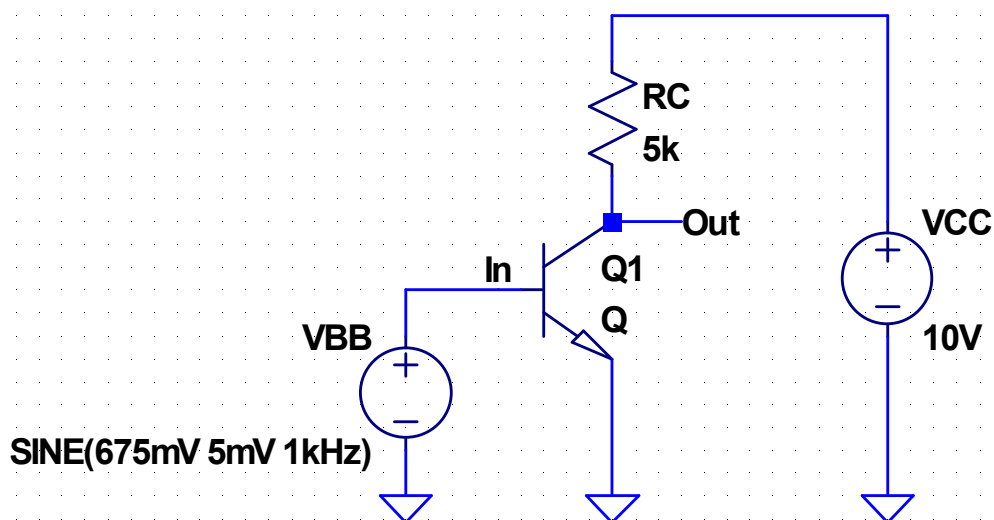
Posizionando il cursore sullo schema è possibile vedere nella barra di stato i valori delle tensioni e delle correnti nel punto di riposo.

13

09-EC-5.asc

Amplificatore ad emettitore comune

Analisi nel dominio del tempo con ingresso sinusoidale ($V_{BB} = 675 \text{ mV}$)



Componente continua: 675 mV
Componente sinusoidale: ampiezza 5mV, frequenza 1kHz)

```
.tran 10ms
```

```
.model Q NPN(IS=5fA BF=200 BR=5 VAF=100V)
```

Posizionando il cursore sullo schema è possibile vedere nella barra di stato i valori delle tensioni e delle correnti nel punto di riposo.

14

Amplificatore ad emettitore comune Analisi del circuito equivalente per piccoli segnali

- Parametri del circuito:

$$R_C = 5 \text{ k}\Omega$$

$$V_T = 26 \text{ mV} \quad \beta_F = 200 \quad V_A = 100 \text{ V}$$

- Punto di riposo:

$$I_{C0} = 1.119 \text{ mA} \quad V_{CE0} = 4.407 \text{ V} \quad I_{B0} = 5.392 \text{ }\mu\text{A}$$

- Parametri del circuito equivalente per piccoli segnali del transistor:

$$\beta_o = \beta_F \left(1 + \frac{V_{CE0}}{V_A} \right) = 208.814$$

$$r_{be} = \frac{\beta_F V_T}{I_{C0}} \left(1 + \frac{V_{CE0}}{V_A} \right) = 4.852 \text{ k}\Omega$$

$$r_{ce} = \frac{V_A + V_{CE0}}{I_{C0}} = 93.3 \text{ k}\Omega$$

15

Amplificatore ad emettitore comune Analisi del circuito equivalente per piccoli segnali

- Guadagno di tensione

$$A_v = -\frac{\beta_o}{r_{be}} (R_C // r_{ce}) = -204.247$$

- Guadagno di corrente

$$A_i = \beta_o \frac{r_{ce}}{r_{ce} + R_C} = 198.193$$

- Resistenza di ingresso

$$R_{in} = r_{be} = 4.852 \text{ k}\Omega$$

- Resistenza di uscita (senza il contributo di RC)

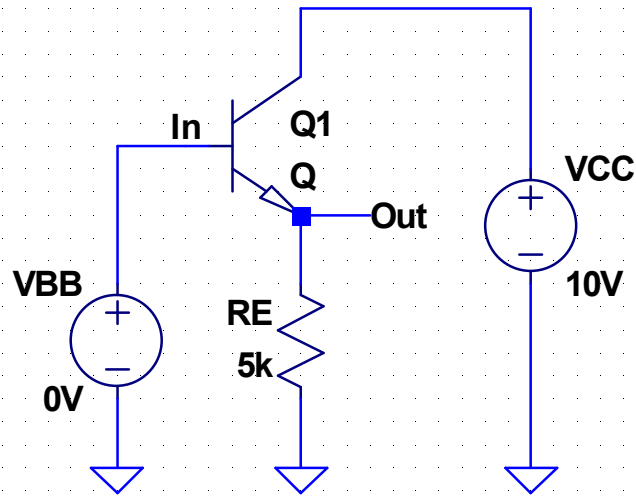
$$R_{out} = r_{ce} = 93.3 \text{ k}\Omega$$

- Resistenza di uscita (incluso il contributo di RC)

$$R'_{out} = R_{out} // R_C = 4.746 \text{ k}\Omega$$

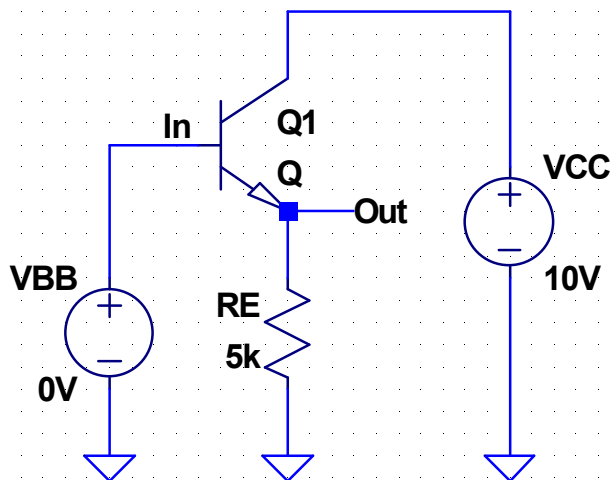
16

Amplificatore a collettore comune
Caratteristica ingresso-uscita



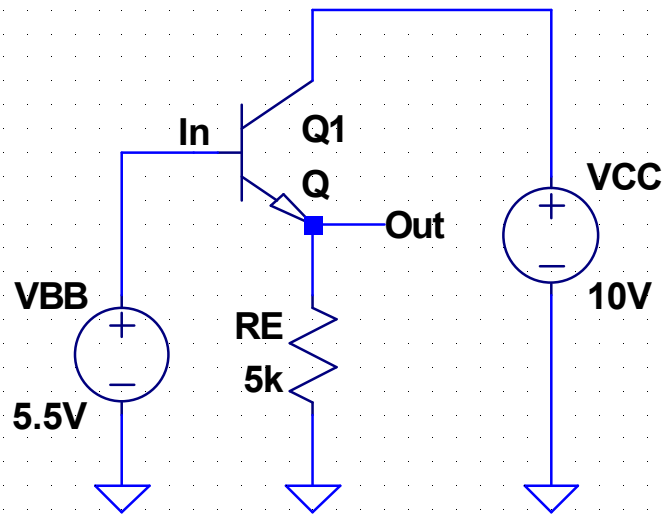
```
.model Q NPN(IS=5fA BF=200 BR=5 VAF=100V)
.dc VBB 0V 11V 0.1V
```

Amplificatore a collettore comune
Analisi per piccoli segnali al variare di VBB



```
.model Q NPN(IS=5fA BF=200 BR=5 VAF=100V)
.step VBB 0.5 11 0.05
.tf V(out) VBB
```

Amplificatore a collettore comune

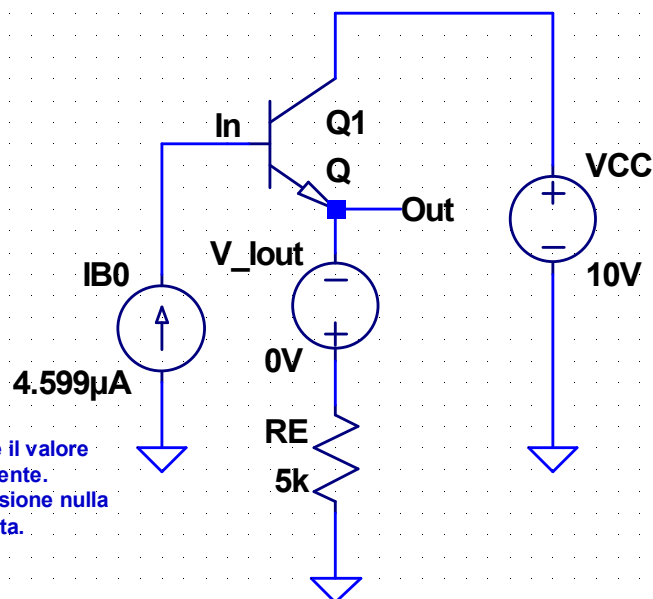
Analisi per piccoli segnali nel punto di riposo ($V_{BB} = 5.5V$)

```
.model Q NPN(IS=5fA BF=200 BR=5 VAF=100V)
.tf V(out) VBB
```

Amplificatore a collettore comune

Analisi per piccoli segnali nel punto di riposo ($V_{BB} = 5.5V$)

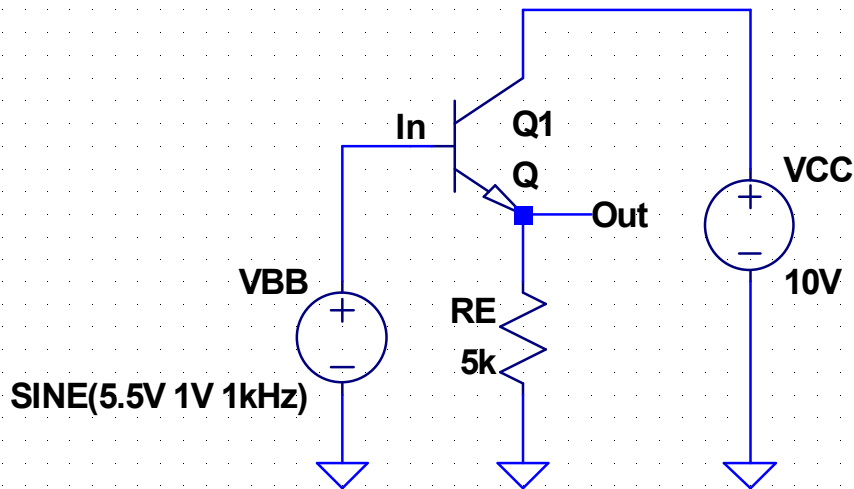
Calcolo del guadagno di corrente



Si impone alla corrente di base il valore determinato nell'analisi precedente.
Si utilizza un generatore di tensione nulla per misurare la corrente di uscita.

```
.model Q NPN(IS=5fA BF=200 BR=5 VAF=100V)
.tf I(V_lout) IB0
```

Amplificatore a collettore comune

Analisi nel dominio del tempo con ingresso sinusoidale ($V_{BB} = 5.5 \text{ V}$)

```
.model Q NPN(IS=5fA BF=200 BR=5 VAF=100V)
```

```
.tran 10ms
```

21

Amplificatore a collettore comune Analisi del circuito equivalente per piccoli segnali

- Parametri del circuito:

$$R_E = 5 \text{ k}\Omega \quad V_{CC} = 10 \text{ V}$$

$$V_T = 26 \text{ mV} \quad \beta_F = 200 \quad V_A = 100 \text{ V}$$

- Punto di riposo:

$$I_{C0} = 0.961 \text{ mA} \quad V_{CE0} = V_{CC} - V_{out0} = 10 - 4.829 = 5.171 \text{ V}$$

$$I_{B0} = 4.599 \text{ }\mu\text{A}$$

- Parametri del circuito equivalente per piccoli segnali del transistor:

$$\beta_o = \beta_F \left(1 + \frac{V_{CE0}}{V_A} \right) = 210.324$$

$$r_{be} = \frac{\beta_F V_T}{I_{C0}} \left(1 + \frac{V_{CE0}}{V_A} \right) = 5.691 \text{ k}\Omega$$

$$r_{ce} = \frac{V_A + V_{CE0}}{I_{C0}} = 109.4 \text{ k}\Omega$$

22

Amplificatore a collettore comune Analisi del circuito equivalente per piccoli segnali

- Guadagno di tensione

$$A_v = \frac{(\beta_o + 1)(R_E // r_{ce})}{r_{be} + (\beta_o + 1)(R_E // r_{ce})} = 0.994$$

- Guadagno di corrente

$$A_i = -(\beta_o + 1) \frac{r_{ce}}{r_{ce} + R_E} = -202.108$$

- Resistenza di ingresso

$$R_{in} = r_{be} + (\beta_o + 1)(R_E // r_{ce}) = 1.016 \text{ M}\Omega$$

- Resistenza di uscita (senza il contributo di RC)

$$R_{out} = \frac{r_{be}}{\beta_o + 1} // r_{ce} = 26.921 \Omega$$

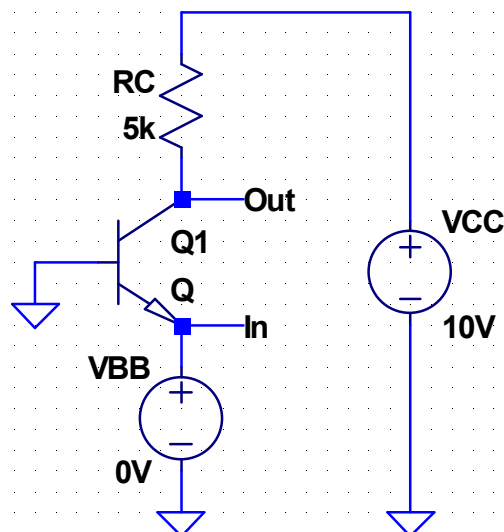
- Resistenza di uscita (incluso il contributo di RC)

$$R'_{out} = R_{out} // R_C = 26.776 \Omega$$

23

15-BC-1.asc

Amplificatore a base comune
Caratteristica ingresso-uscita



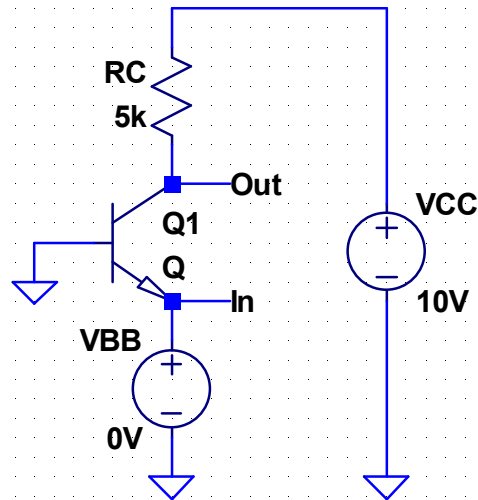
```
.model Q NPN(IS=5fA BF=200 BR=5 VAF=100V)
```

```
.dc VBB -0.8V 0V
```

24

16-BC-2.asc

Amplificatore a base comune Analisi per piccoli segnali al variare di VBB

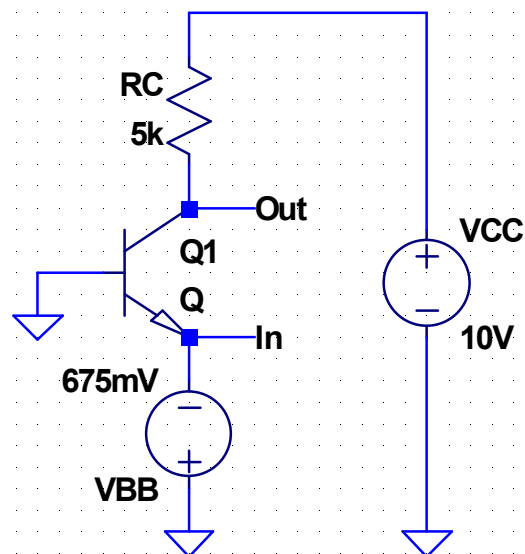


```
.model Q NPN(IS=5fA BF=200 BR=5 VAF=100V)  
.step VBB -0.70 -0.55 1m  
.tf V(out) VBB
```

25

17-BC-3.asc

Amplificatore a base comune Analisi per piccoli segnali nel punto di riposo (VBB = -675 mV)



```
.model Q NPN(IS=5fA BF=200 BR=5 VAF=100V)  
.tf V(out) VBB
```

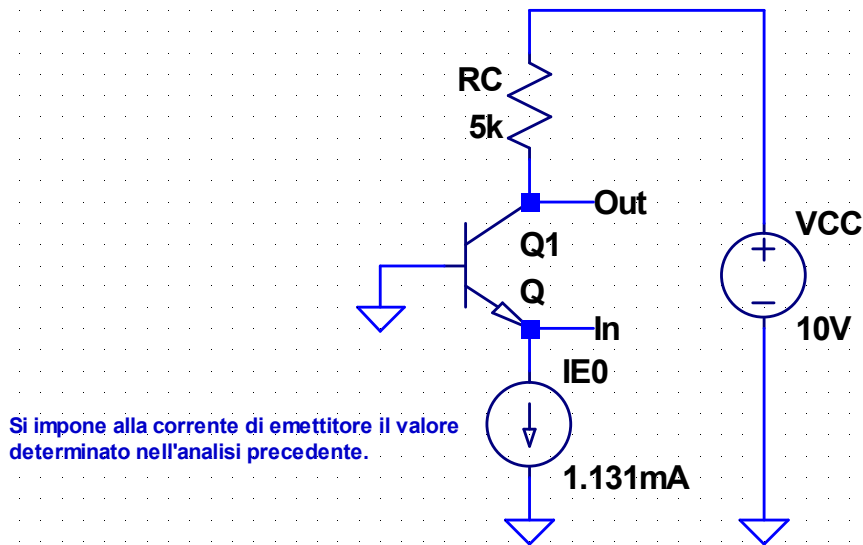
26

18-BC-4.asc

Amplificatore a base comune

Analisi per piccoli segnali nel punto di riposo ($V_{BB} = -675 \text{ mV}$)

Calcolo del guadagno di corrente



```
.model Q NPN(IS=5fA BF=200 BR=5 VAF=100V)
```

```
.tf I(VCC) IE0
```

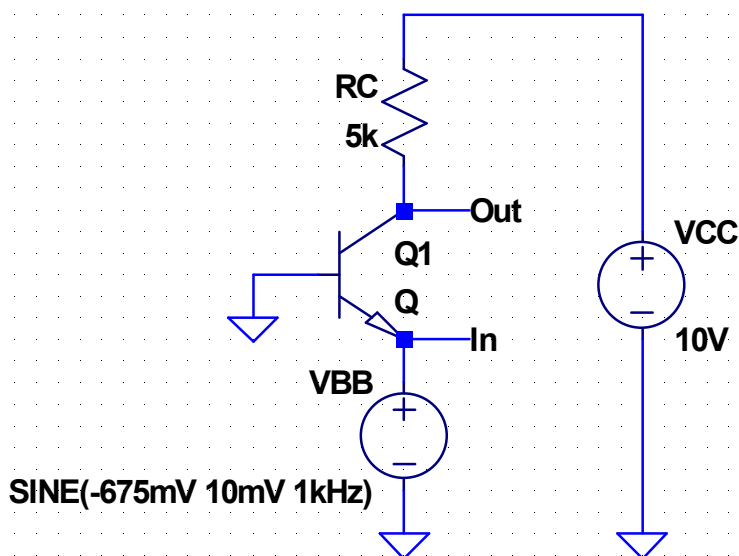
La corrente di ingresso e di uscita sono entrambe uscenti dall'amplificatore.
Di conseguenza si ottiene il guadagno di corrente con il segno corretto.

27

19-BC-5.asc

Amplificatore a base comune

Analisi nel dominio del tempo con ingresso sinusoidale ($V_{BB} = -675 \text{ mV}$)



```
.model Q NPN(IS=5fA BF=200 BR=5 VAF=100V)
```

```
.tran 10ms
```

28

Amplificatore a base comune

Analisi del circuito equivalente per piccoli segnali

- Parametri del circuito:

$$R_C = 5 \text{ k}\Omega \quad V_{BB} = 0.675 \text{ V}$$

$$V_T = 26 \text{ mV} \quad \beta_F = 200 \quad V_A = 100 \text{ V}$$

- Punto di riposo:

$$I_{C0} = 1.126 \text{ mA} \quad V_{CE0} = V_{out0} - V_{BB} = 4.371 - 0.675 = 3.697 \text{ V}$$

$$I_{E0} = 1.131 \text{ mA}$$

- Parametri del circuito equivalente per piccoli segnali del transistor:

$$\beta_o = \beta_F \left(1 + \frac{V_{CE0}}{V_A} \right) = 207.394$$

$$r_{be} = \frac{\beta_F V_T}{I_{C0}} \left(1 + \frac{V_{CE0}}{V_A} \right) = 4.789 \text{ k}\Omega \quad r_{ce} = \frac{V_A + V_{CE0}}{I_{C0}} = 92.09 \text{ k}\Omega$$

29

Amplificatore a base comune

Analisi del circuito equivalente per piccoli segnali

- Guadagno di tensione

$$A_v = \frac{\beta_o}{r_{be}} (R_C // r_{ce}) = 205.387$$

- Guadagno di corrente

$$A_i = - \frac{\beta_o r_{ce}}{R_C + (\beta_o + 1) r_{ce}} = -0.995$$

- Resistenza di ingresso

$$R_{in} = \frac{r_{be} (R_C + r_{ce})}{R_C + (\beta_o + 1) r_{ce}} = 24.221 \Omega$$

- Resistenza di uscita (senza il contributo di RC)

$$R_{out} = r_{ce} = 98.50 \text{ k}\Omega$$

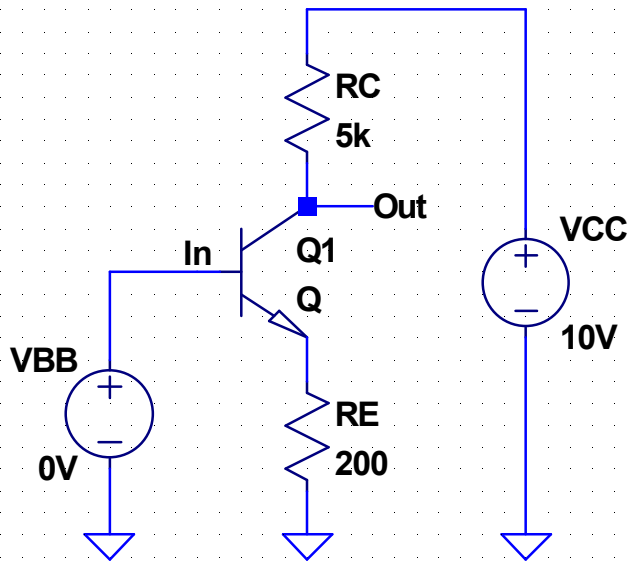
- Resistenza di uscita (incluso il contributo di RC)

$$R'_{out} = R_{out} // R_C = 4.743 \text{ k}\Omega$$

30

20-ECR-1.asc

Amplificatore ad emettitore comune con resistenza di emettitore Caratteristica ingresso-uscita

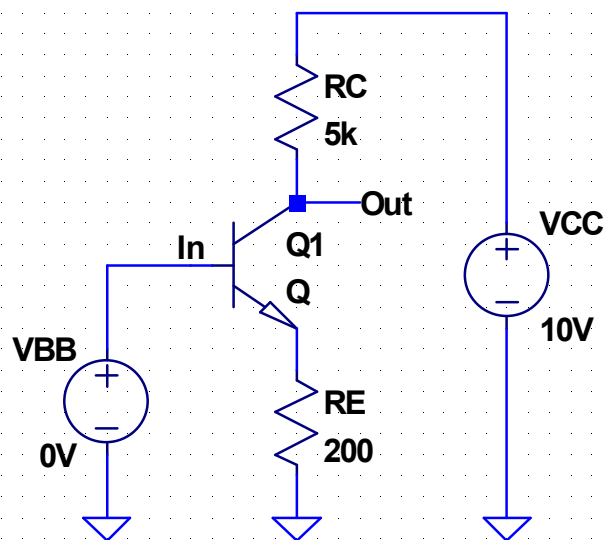


```
.model Q NPN(IS=5fA BF=200 BR=5 VAF=100V)  
.dc VBB 0V 1.5V
```

31

21-ECR-2.asc

Amplificatore ad emettitore comune con resistenza di emettitore Analisi per piccoli segnali al variare di VBB

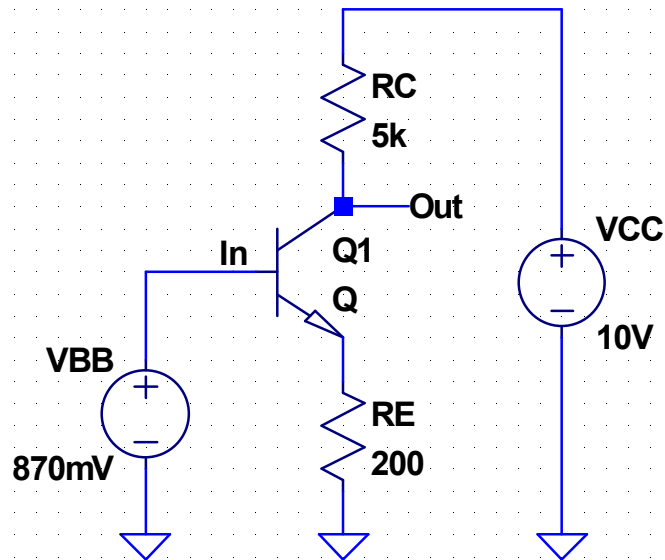


```
.model Q NPN(IS=5fA BF=200 BR=5 VAF=100V)  
.step VBB 0.5V 1.1V 1m  
.tf V(out) VBB
```

32

22-ECR-3.asc

Amplificatore ad emettitore comune con resistenza di emettitore
Analisi per piccoli segnali nel punto di riposo ($V_{BB} = 870 \text{ mV}$)

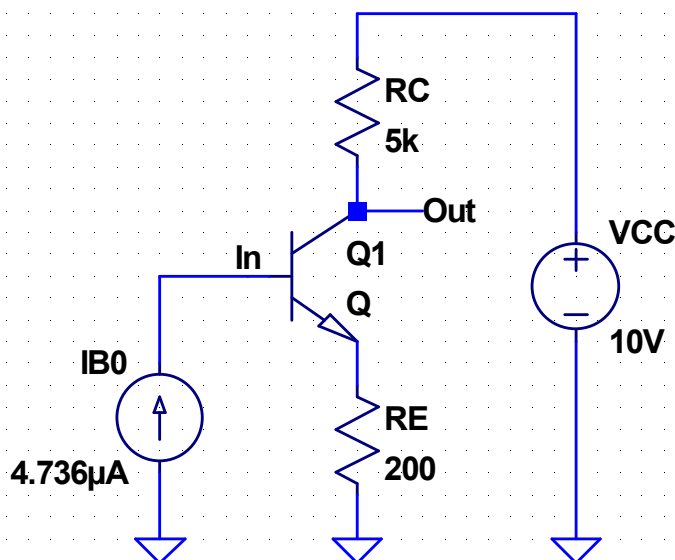


```
.model Q NPN(IS=5fA BF=200 BR=5 VAF=100V)  
.tf V(out) VBB
```

33

23-ECR-4.asc

Amplificatore ad emettitore comune con resistenza di emettitore
Analisi per piccoli segnali nel punto di riposo ($V_{BB} = 870 \text{ mV}$)
Calcolo del guadagno di corrente

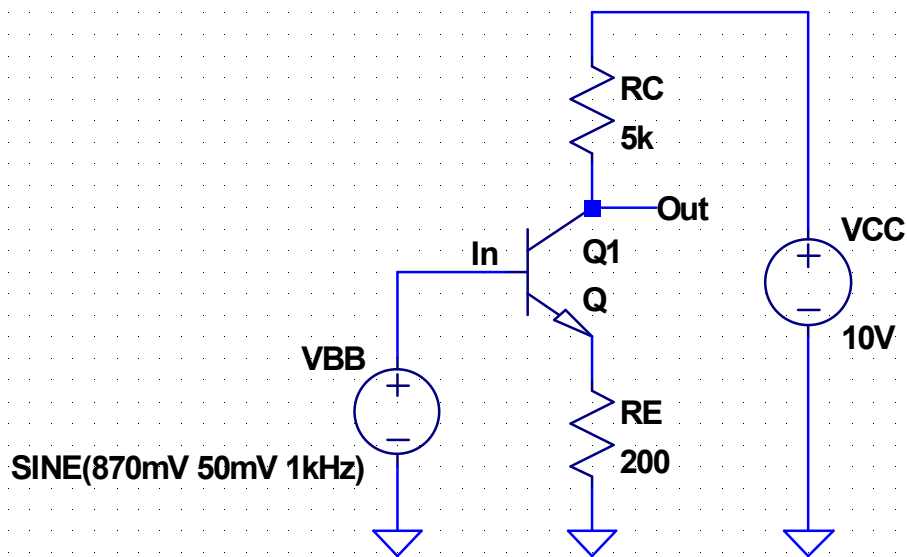


```
.model Q NPN(IS=5fA BF=200 BR=5 VAF=100V)  
.tf I(VCC) IB0
```

In questo modo si ottiene il guadagno di corrente cambiato di segno

34

Amplificatore ad emettitore comune con resistenza di emettitore
 Analisi nel dominio del tempo con ingresso sinusoidale ($V_{BB} = 870 \text{ mV}$)



```
.model Q NPN(IS=5fA BF=200 BR=5 VAF=100V)
.tran 10ms
```

35

Analisi del circuito equivalente per piccoli segnali

- Parametri del circuito:

$$R_C = 5 \text{ k}\Omega \quad R_E = 200 \text{ }\Omega$$

$$V_T = 26 \text{ mV} \quad \beta_F = 200 \quad V_A = 100 \text{ V}$$

- Punto di riposo:

$$I_{C0} = 0.987 \text{ mA} \quad V_{CE0} = V_{out0} - V_{E0} = 5.065 - 0.198 = 4.867 \text{ V}$$

$$I_{B0} = 4.736 \text{ }\mu\text{A}$$

- Parametri del circuito equivalente per piccoli segnali del transistor:

$$\beta_o = \beta_F \left(1 + \frac{V_{CE0}}{V_A} \right) = 209.734$$

$$r_{be} = \frac{\beta_F V_T}{I_{C0}} \left(1 + \frac{V_{CE0}}{V_A} \right) = 5.525 \text{ k}\Omega \quad r_{ce} = \frac{V_A + V_{CE0}}{I_{C0}} = 106.2 \text{ k}\Omega$$

36

Analisi del circuito equivalente per piccoli segnali

- Guadagno di tensione

$$A_v = -\frac{\beta_o r_{ce} R_C}{r_{be} (R_E + R_C + r_{ce}) + \beta_o r_{ce} R_E} = -21.965$$

- Guadagno di corrente

$$A_i = \frac{r_{ce} \beta_o}{R_E + R_C + r_{ce}} = 199.948$$

- Resistenza di ingresso

$$R_{in} = r_{be} + \frac{R_E r_{ce} \beta_o}{R_E + R_C + r_{ce}} = 45.515 \text{ k}\Omega$$

- Resistenza di uscita (senza il contributo di RC)

$$R_{out} = R_E + r_{ce} + \frac{\beta_o r_{ce} R_E}{R_E + R_S + r_{be}} = 88.51 \text{ k}\Omega$$

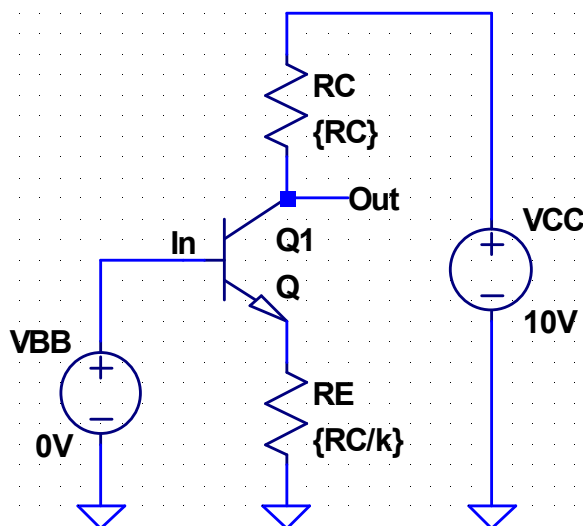
- Resistenza di uscita (incluso il contributo di RC)

$$R'_{out} = R_{out} // R_C = 4.972 \text{ k}\Omega$$

37

25-ECR-6.asc

Amplificatore ad emettitore comune con resistenza di emettitore
Caratteristica ingresso-uscita al variare del rapporto RC/RE



```
.model Q NPN(IS=5fA BF=200 BR=5 VAF=100V)
```

```
.param RC=5k
```

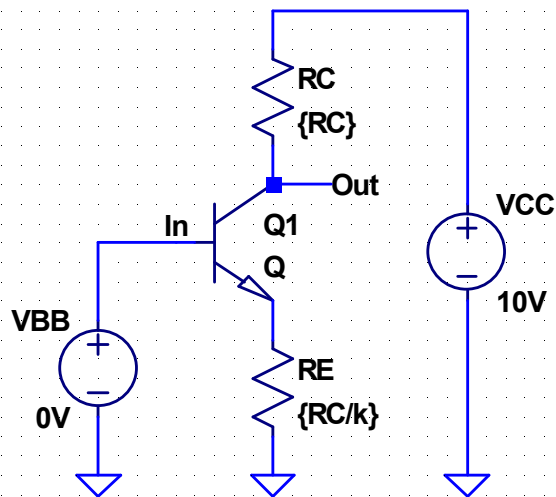
```
.step param k list 20 15 12 10 8 6 5 4 3 2
```

```
.dc VBB 0 4
```

Si può notare che al diminuire del rapporto RC/RE la caratteristica diviene più lineare e la sua pendenza (e quindi il guadagno di tensione) si riduce

38

Amplificatore ad emettitore comune con resistenza di emettitore
 Analisi per piccoli segnali al variare di VBB e del rapporto RC/RE

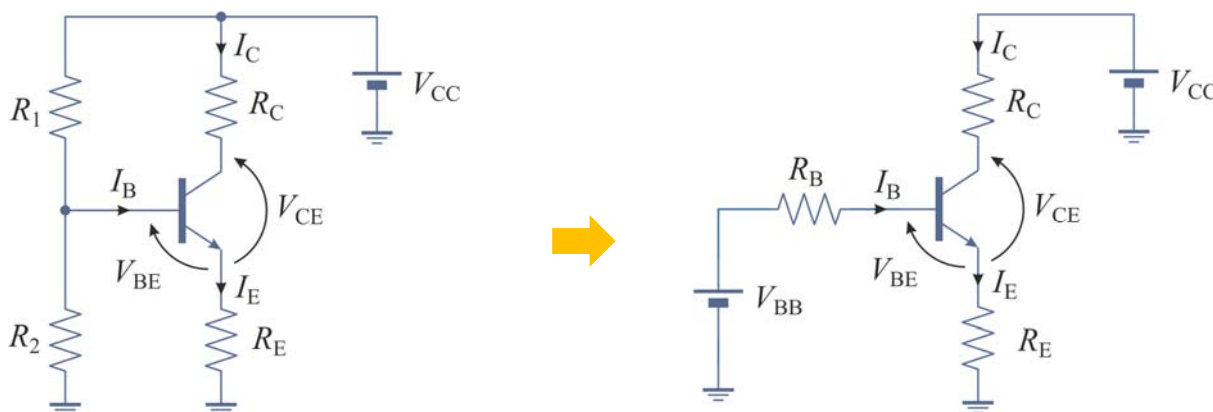


```
.model Q NPN(IS=5fA BF=200 BR=5 VAF=100V)
.param RC=5k
.step VBB 0.5V 2.5V 5m param k list 20 15 12 10 8 6 5 4 3 2
.tf V(out) VBB
```

Si può notare che al diminuire del rapporto RC/RE si ha un intervallo di valori di VBB di ampiezza crescente in cui il guadagno è costante e che il valore del guadagno tende al rapporto RC/RE

Dimensionamento del circuito di polarizzazione

- Si considera il transistor utilizzato negli esempi precedenti si assume $V_{CC} = 12\text{ V}$
- Si vuole dimensionare il circuito di polarizzazione in modo da ottenere una corrente di collettore $I_C = 1.5\text{ mA}$



Dimensionamento del circuito di polarizzazione

- Le correnti di emettitore e base sono

$$I_E = I_C \frac{\beta_F + 1}{\beta_F} = 1.507 \text{ mA} \quad I_B = \frac{I_C}{\beta_F} = 7.5 \mu\text{A}$$

- In mancanza di altre indicazioni, in genere si scelgono tensioni di base e di collettore pari a $1/3$ e $2/3$ della tensione di alimentazione

$$V_B = \frac{V_{CC}}{3} = 4 \text{ V} \quad V_C = \frac{2}{3} V_{CC} = 8 \text{ V}$$

- Quindi si ha

$$V_E = V_B - V_{BE} = 3.3 \text{ V} \quad V_{CE} = V_C - V_E = 8 - 3.3 = 4.7 \text{ V}$$

41

Dimensionamento del circuito di polarizzazione

- I valori di R_E e R_C sono dati da

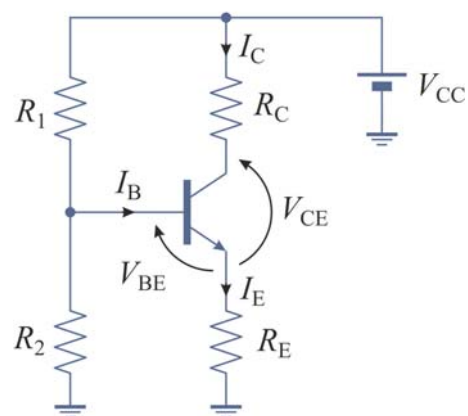
$$R_E = \frac{V_E}{I_E} = 2.189 \text{ k}\Omega$$

$$R_C = \frac{V_{CC} - V_C}{I_C} = 2.667 \text{ k}\Omega$$

- Si impone $I_1 \cong I_2 = I_E/10$
- Le resistenze R_1 e R_2 possono essere determinate dalle relazioni

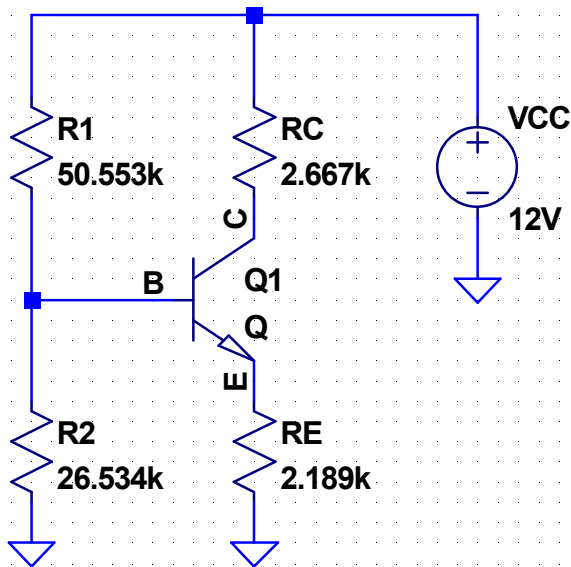
$$R_1 \left(\frac{I_E}{10} + \frac{I_E}{\beta_F + 1} \right) = V_{CC} - V_B \Rightarrow R_1 = \frac{10(\beta_F + 1)(V_{CC} - V_B)}{(\beta_F + 1 + 10)I_E} = 50.553 \text{ k}\Omega$$

$$R_2 = \frac{10V_B}{I_E} = 26.534 \text{ k}\Omega$$



42

Circuito di polarizzazione
Analisi del punto di lavoro



--- Operating Point ---

V(c):	7.97265	voltage
V(b):	4.00414	voltage
V(e):	3.32143	voltage
V(n001):	12	voltage
Ic(Q1):	0.00151007	device_current
Ib(Q1):	7.26214e-006	device_current
Ie(Q1):	-0.00151733	device_current
I(Re):	0.00151733	device_current
I(Rc):	0.00151007	device_current
I(R2):	0.000150906	device_current
I(R1):	0.000158168	device_current
I(Vcc):	-0.00166824	device_current

.op

.model Q NPN(IS=5fA BF=200 BR=5 VAF=100V)

Dimensionamento del circuito di polarizzazione

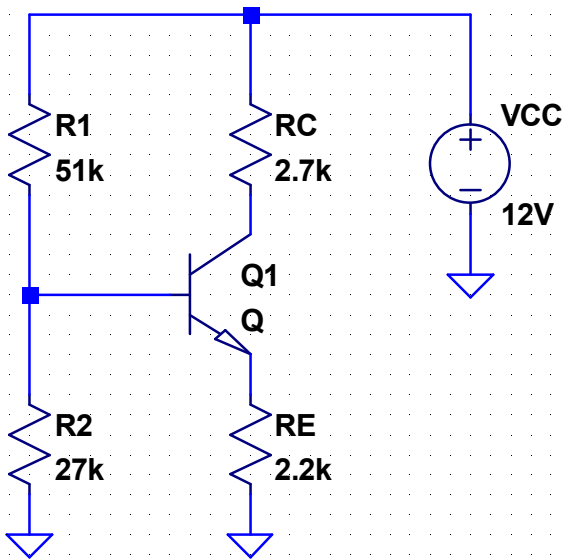
- L'analisi del punto di lavoro viene ripetuta utilizzando per le resistenze i seguenti valori arrotondati

$$R_1 = 51 \text{ k}\Omega \quad R_2 = 27 \text{ k}\Omega \quad R_C = 2.7 \text{ k}\Omega \quad R_E = 2.2 \text{ k}\Omega$$

- I corrispondenti valori dei parametri del circuito equivalente di Thévenin sono

$$V_{BB} = V_B \frac{R_2}{R_1 + R_2} = 4.154 \text{ V} \quad R_B = \frac{R_1 R_2}{R_1 + R_2} = 17.654 \text{ k}\Omega$$

Circuito di polarizzazione
Analisi del punto di lavoro
(Valori delle resistenze arrotondati)



.op

.model Q NPN(IS=5fA BF=200 BR=5 VAF=100V)

--- Operating Point ---

V(n002):	7.91734	voltage
V(n003):	4.02537	voltage
V(n004):	3.34262	voltage
V(n001):	12	voltage
Ic(Q1):	0.0015121	device_current
Ib(Q1):	7.27725e-006	device_current
Ie(Q1):	-0.00151937	device_current
I(Rc):	0.00151937	device_current
I(Re):	0.0015121	device_current
I(R2):	0.000149088	device_current
I(R1):	0.000156365	device_current
I(Vcc):	-0.00166846	device_current

45

Parametri del circuito per piccoli segnali

- I valori di I_C e di V_{CE} nel punto di lavoro sono

$$I_{C0} = 1.512 \text{ mA} \quad V_{CE0} = V_{C0} - V_{E0} = 7.917 - 3.343 = 4.574 \text{ V}$$

- Quindi i parametri del modello per piccoli segnali sono

$$\beta_o = \beta_F \left(1 + \frac{V_{CE0}}{V_A} \right) = 209.148$$

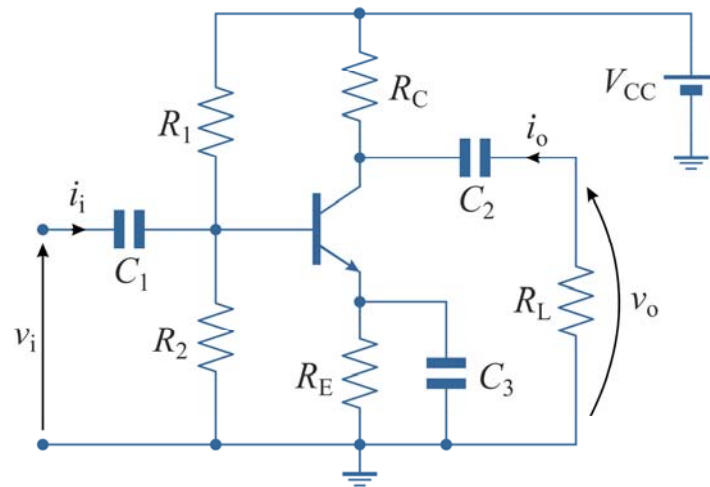
$$r_{be} = \frac{\beta_F V_T}{I_{C0}} \left(1 + \frac{V_{CE0}}{V_A} \right) = 3.596 \text{ k}\Omega$$

$$r_{ce} = \frac{V_A + V_{CE0}}{I_{C0}} = 69.163 \text{ k}\Omega$$

46

Amplificatore ad emettitore comune

- Il circuito di polarizzazione determinato nell'esempio precedente viene utilizzato per realizzare un amplificatore ad emettitore comune

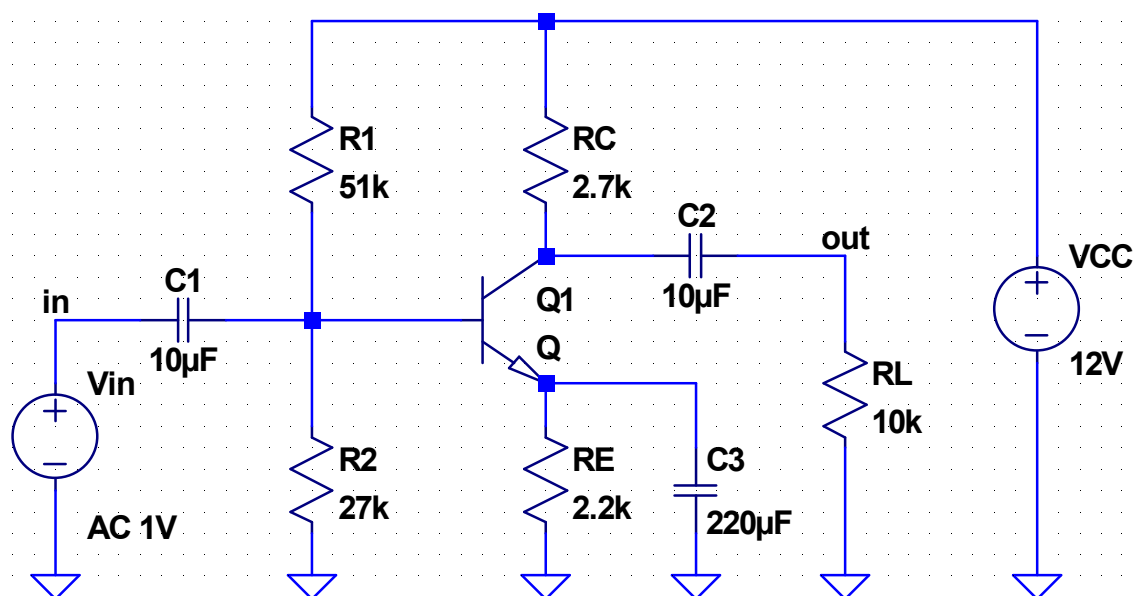


- I condensatori devono avere valori tali da comportarsi praticamente come dei cortocircuiti alle frequenze del segnale di ingresso

47

29-ES-1.asc

Amplificatore a emettitore comune - Analisi per piccoli segnali



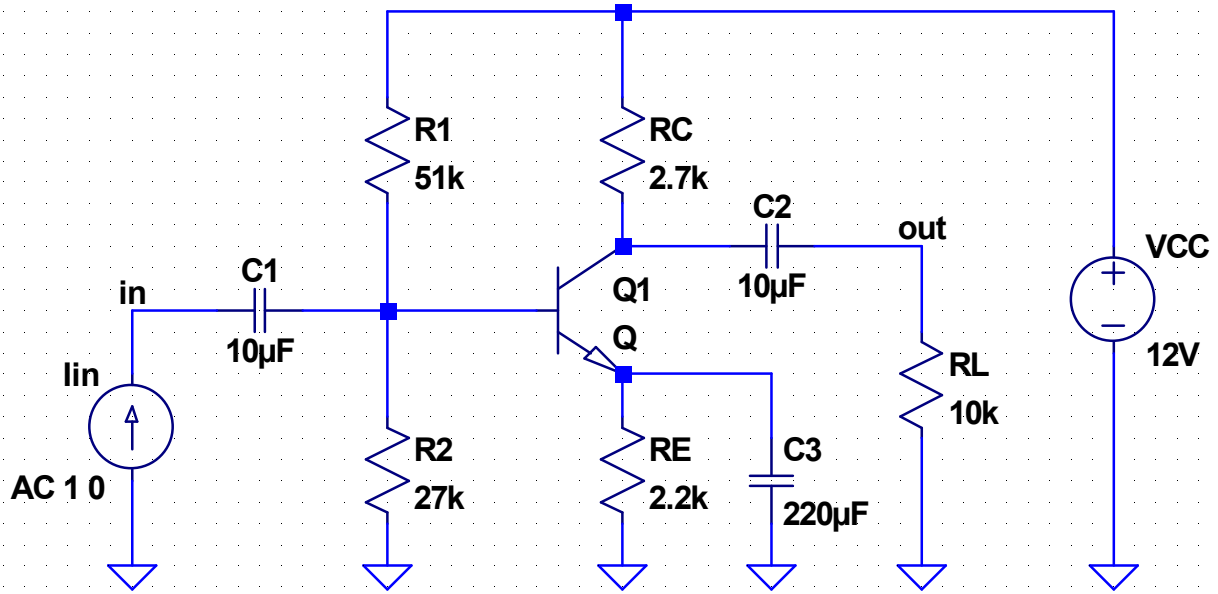
```
.ac dec 100 1Hz 100kHz
```

```
.model Q NPN(IS=5fA BF=200 BR=5 VAF=100V)
```

48

30-ES-2.asc

Amplificatore a emettitore comune - Analisi per piccoli segnali Calcolo del guadagno di corrente



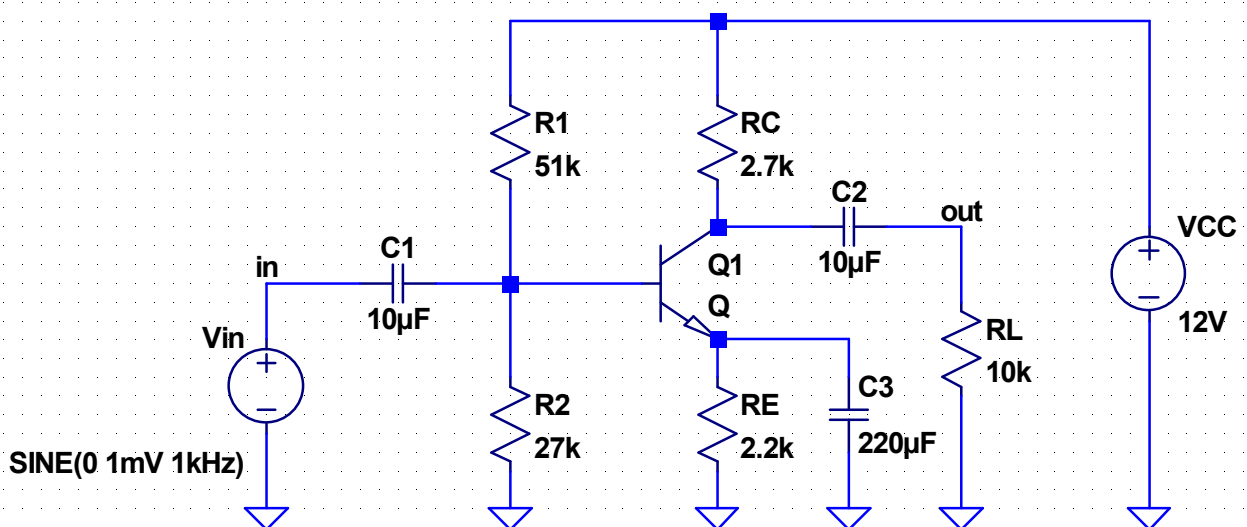
```
.ac dec 100 1Hz 100kHz
```

```
.model Q NPN(IS=5fA BF=200 BR=5 VAF=100V)
```

49

31-ES-3.asc

Amplificatore a emettitore comune - Analisi nel dominio del tempo



```
.tran 0 20ms 10ms
```

```
.model Q NPN(IS=5fA BF=200 BR=5 VAF=100V)
```

50

Guadagni e resistenza di ingresso

- Si assume che la resistenza di carico sia $R_L = 10\text{k}\Omega$

- Quindi il guadagno di tensione è dato da

$$A_v = -\frac{\beta_0}{r_{be}} \frac{1}{\frac{1}{r_{ce}} + \frac{1}{R_C} + \frac{1}{R_L}} = -119.95 \quad A_{v\text{dB}} = 20 \log_{10} |A_v| = 41.58 \text{ dB}$$

- Il guadagno di corrente è

$$A_i = \frac{R_B}{R_B + r_{be}} \frac{\beta_0 r_{ce}}{r_{ce} + R_C // R_L} \frac{R_C}{R_C + R_L} = 35.838 \quad A_{i\text{dB}} = 31.09 \text{ dB}$$

- La resistenza di ingresso vale

$$R_{in} = \frac{r_{be} R_B}{r_{be} + R_B} = 2.988 \text{ k}\Omega$$

51

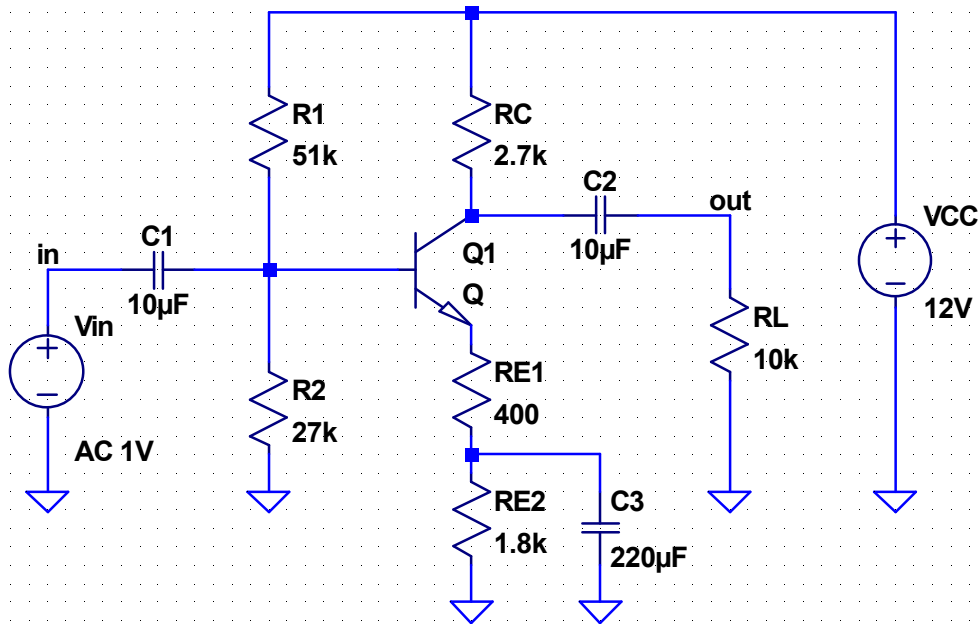
Amplificatore ad emettitore comune con resistenza di emettitore

- Utilizzando lo stesso circuito di polarizzazione è possibile realizzare un amplificatore a emettitore comune con resistenza di emettitore
- Se si suddivide R_E in due resistenze in serie, R_{E1} e R_{E2} e si collega il condensatore C_3 in parallelo alla sola R_{E2} , è possibile avere nel circuito per piccoli segnali una resistenza di emettitore inferiore a quella richiesta dal circuito di polarizzazione
- All'aumentare di R_{E1}
 - ◆ si riduce il guadagno
 - ◆ si ha un miglioramento della linearità dell'amplificatore
 - ◆ aumentano la resistenza di ingresso e la larghezza di banda

52

32-ES-4.asc

Amplificatore a emettitore comune con resistenza di emettitore
Analisi per piccoli segnali



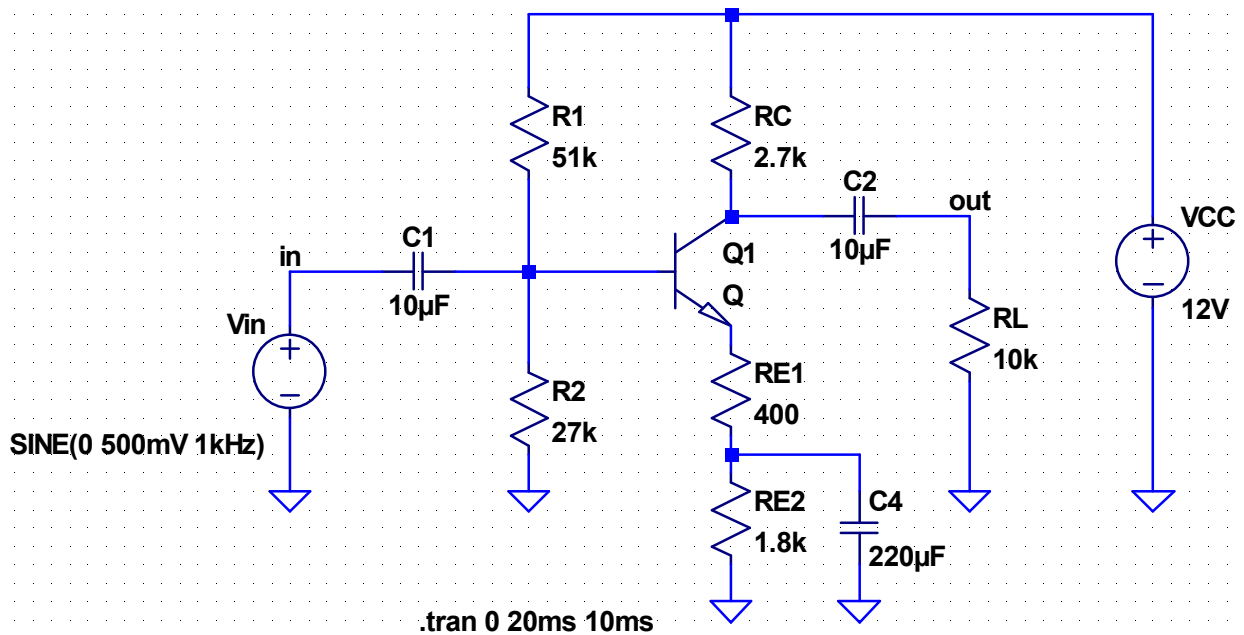
.ac dec 100 1Hz 100kHz

.model Q NPN(IS=5fA BF=200 BR=5 VAF=100V)

53

33-ES-5.asc

Amplificatore a emettitore comune con resistenza di emettitore
Analisi nel dominio del tempo



.tran 0 20ms 10ms

.model Q NPN(IS=5fA BF=200 BR=5 VAF=100V)

54

Guadagno e resistenza di ingresso

- Dall'analisi del circuito equivalente per piccoli segnali si ottiene

$$A_V = -\frac{\beta_0 r_{ce} (R_C // R_L)}{r_{be} (R_{E1} + R_C // R_L + r_{ce}) + \beta_0 r_{ce} R_{E1}} = -5.088$$

$$A_{VdB} = 20 \log_{10} |A_V| = 14.13 \text{ dB}$$

$$R_{in} = R_B // \left(r_{be} + \frac{R_{E1} r_{ce} \beta_0}{R_{E1} + R_C // R_L + r_{ce}} \right) = 14.597 \text{ k}\Omega$$

