

TRASFORMATORI

1. PRINCIPIO DI FUNZIONAMENTO

Il trasformatore è costituito da un anello (nucleo) di materiale ferromagnetico (tipicamente lamine sottili di acciaio al silicio) su cui sono avvolti due avvolgimenti: il “primario”, costituito da n_1 spire ed il “secondario” costituito da n_2 spire. Si tratta quindi di un doppio bipolo. Se il primario è alimentato da un generatore di tensione v_1 (“tensione primaria”), in modo tale che il primario sia percorso da una corrente i_1 (“corrente primaria”), e si lascia aperto il secondario, cosicché la corrente i_2 (“corrente secondaria”) sia nulla, nell’anello si stabilirà un campo di induzione magnetica (a cui corrisponde il flusso “principale” ϕ indicato in figura 1.1.a)^(#). Si noti che le linee del campo di induzione si concatenano anche con l’avvolgimento secondario, cosicché, se i_1 varia nel tempo, dalla legge di Faraday (o dell’induzione elettromagnetica), sarà indotta ai terminali del secondario una tensione v_2 (“tensione secondaria”). Se il secondario è connesso ad un carico (ad esempio un resistore), circolerà pertanto corrente su di esso. Mediante il trasformatore è quindi possibile trasferire potenza elettrica dall’avvolgimento primario a quello secondario, senza fare ricorso ad alcun collegamento elettrico tra i due avvolgimenti; il trasferimento di potenza avviene invece attraverso il campo magnetico che è presente principalmente nel nucleo del trasformatore e che è in grado di scambiare energia con entrambi i circuiti.

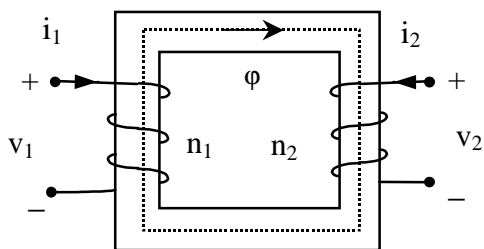


Figura 1.1.a - Schema di principio di un trasformatore monofase.

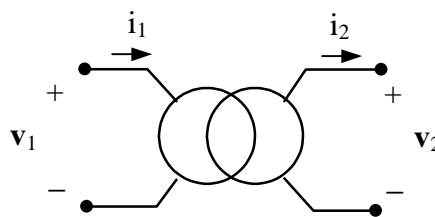


Figura 1.1.b – Simbolo del trasformatore.

Il nucleo magnetico del trasformatore consiste normalmente in un pacco di lamierini di acciaio al silicio, che presenta due forme costruttive comuni mostrate nelle figure 1.2.a e 1.2.b.

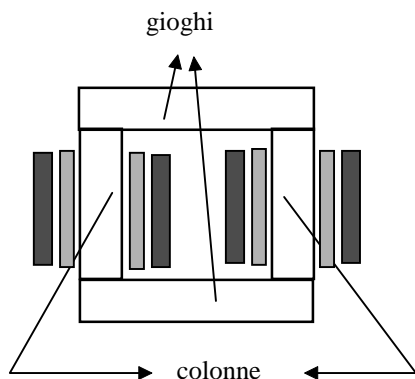


Figura 1.2.a.
Trasformatore con nucleo a colonne

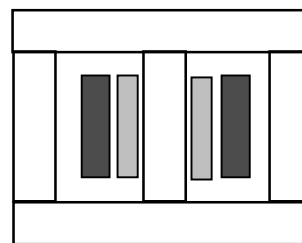


Figura 1.2.b
Trasformatore con nucleo a mantello

^(#) Si dice flusso principale il flusso del campo di induzione magnetica attraverso una sezione normale alla linea d’asse del nucleo di materiale ferromagnetico.

Nel tipo con nucleo a colonne ciascun avvolgimento è costituito da due bobine in serie, ciascuna avvolta su di una colonna del trasformatore. Nel tipo con nucleo a mantello, entrambi gli avvolgimenti sono avvolti sulla colonna centrale del nucleo. La configurazione a mantello minimizza il flusso disperso, quella a colonne minimizza la quantità di lamierini utilizzati. Gli avvolgimenti primario e secondario possono essere:

- *concentrici* (figura 1.3.a): le colonne sono rivestite di materiale isolante; sul materiale isolante viene quindi posto l'avvolgimento a bassa tensione, che viene a sua volta rivestito di materiale isolante. Sul secondo strato di materiale isolante viene posto l'avvolgimento ad alta tensione. In un trasformatore monofase, ognuna delle due colonne porta metà delle spire. In un trasformatore trifase, ogni colonna porta una fase a bassa tensione e la fase ad alta tensione corrispondente.
- *a bobine alternate* (figura 1.3.b): sono ottenuti alternando gli avvolgimenti a bassa e ad alta tensione, che vengono separate mediante corone di materiale isolante.

Gli avvolgimenti a bobine alternate presentano un miglior accoppiamento magnetico; gli avvolgimenti concentrici consentono un miglior isolamento.

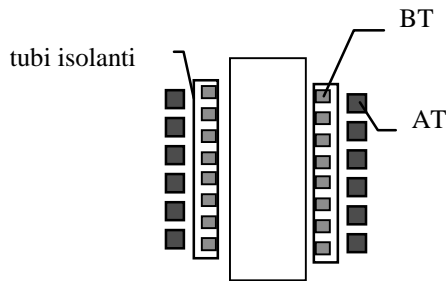


Figura 1.3.a. - Avvolgimenti concentrici

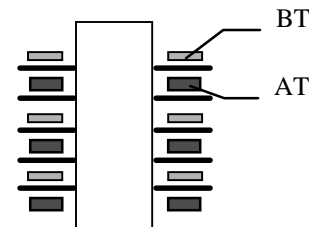


Figura 1.3.b. - Avvolgimenti a bobine alternate

La laminazione del nucleo magnetico si rende necessaria al fine di ridurre le perdite per correnti parassite. I gioghi sono normalmente a sezione rettangolare, mentre per le colonne si preferisce una sezione a "gradini" in modo da ridurre la lunghezza degli avvolgimenti (figura 1.4).

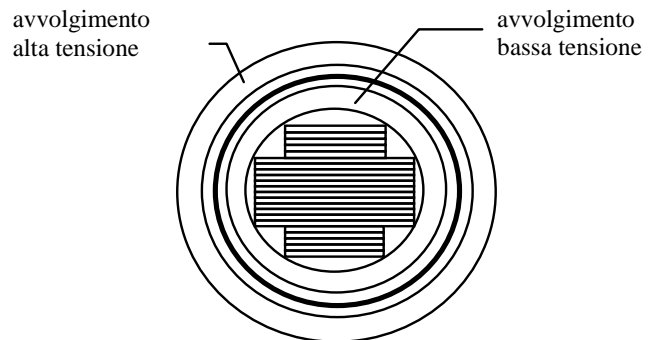


Figura 1.4 - sezione di una colonna del nucleo magnetico

2. IL TRASFORMATORE IDEALE

Se si suppone che

- 1) non vi siano perdite negli avvolgimenti (dette "perdite nel rame"),
- 2) non si siano perdite nel nucleo ferromagnetico (dette "perdite nel ferro"),
- 3) tutte le linee del campo di induzione magnetica si concatenino ad entrambi gli avvolgimenti (equivalente ad assumere che non vi siano flussi dispersi) e che il materiale ferromagnetico abbia "permeabilità magnetica infinita",

è possibile dedurre il modello del "trasformatore ideale" come segue. Dalla legge di Faraday possiamo determinare le tensioni ai capi degli avvolgimenti primario e secondario come derivate temporali dei flussi concatenati agli avvolgimenti stessi ($v_1 = d\phi_{c1}/dt$, $v_2 = d\phi_{c2}/dt$). Inoltre, grazie all'ipotesi 3) i flussi concatenati sono ottenibili semplicemente moltiplicando i numeri di spire per il flusso principale ($\phi_{c1} = n_1 \phi$, $\phi_{c2} = n_2 \phi$). Si ottengono quindi le relazioni $v_1 = n_1 d\phi/dt$, $v_2 = n_2$

$d\phi/dt$, da cui, effettuando il rapporto membro a membro, otteniamo la relazione tra le tensioni a primario e secondario:

$$\frac{v_1}{v_2} = \frac{n_1}{n_2} \quad (1)$$

Una equazione di accoppiamento magnetico tra primario e secondario si ottiene mediante la legge della circuitazione magnetica (o di Ampère-Maxwell) applicata alla linea d'asse dell'anello di materiale ferromagnetico. Grazie all'ipotesi 3) il campo magnetico nel materiale è trascurabile. Pertanto; con riferimento ai versi positivi indicati nella figura 1 si ottiene che la somma delle correnti concatenate alla linea è nulla^(o):

$$n_1 i_1 + n_2 i_2 = 0$$

Si ottiene quindi la relazione tra le correnti a primario e secondario:

$$\frac{i_1}{i_2} = -\frac{n_2}{n_1} \quad (2)$$

Se si definisce il rapporto di trasformazione $K = n_1/n_2$, il trasformatore ideale, il cui simbolo è indicato nella figura 2, risulta definito dalle seguenti caratteristiche:

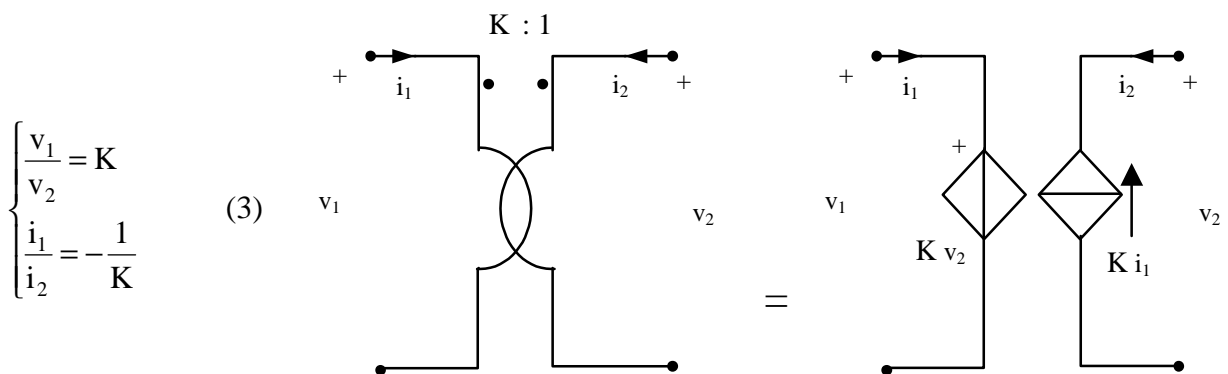


Figura 2 - Trasformatore ideale e circuito equivalente.

Si noti che in figura 2 una coppia di terminali è segnata con un punto, indicando quindi i versi di riferimento positivi delle tensioni e delle correnti per cui le equazioni costitutive (3) sono corrette. In figura 2 è mostrato inoltre uno dei possibili circuiti equivalenti del trasformatore ideale. Si noti anche che, poiché il trasformatore ideale è un componente ideale definito dalle (3), le relazioni tra tensioni e correnti a primario e secondario sono valide per tutte le forme d'onda e per tutte le frequenze (inclusa la continua).

Il trasformatore ideale gode delle due seguenti proprietà fondamentali:

1. Il trasformatore ideale non dissipa né accumula energia. Dalle (3) risulta evidente che la potenza assorbita dal trasformatore ideale è nulla; infatti, con riferimento ai versi di riferimento positivi delle tensioni e delle correnti definiti in figura 2, si ha

^(o) Se la permeabilità del materiale ferromagnetico costituente il nucleo fosse finita e costante, si otterrebbe la Legge di Hopkinson:

$$n_1 i_1 + n_2 i_2 = \mathcal{R} \phi$$

$$p(t) = v_1(t)i_1(t) + v_2(t)i_2(t) = (Kv_2(t))\left(-\frac{i_2(t)}{K}\right) + v_2(t)i_2(t) = -v_2(t)i_2(t) + v_2(t)i_2(t) = 0$$

Quindi la somma delle potenze assorbite a primario e secondario è complessivamente nulla, ovvero la potenza assorbita a primario dal trasformatore ideale ($p_1 = v_1 i_1$) risulta in ogni istante uguale a quella erogata al secondario ($p_2 = -v_2 i_2$). In particolare, con riferimento al regime sinusoidale di frequenza f dalle (3) risulta $\underline{V}_1 = K\underline{V}_2$, $\underline{I}_2 = -K\underline{I}_1$ e quindi la potenza complessa assorbita a primario dal trasformatore ideale $\underline{N}_1 = \underline{V}_1(\underline{I}_1)^*$ risulta uguale a quella erogata al secondario $\underline{N}_2 = -\underline{V}_2(\underline{I}_2)^*$. Il trasformatore ideale cioè non assorbe né potenza attiva né potenza reattiva; risultano però mutati i parametri (tensione e corrente) con cui la energia elettrica viene assorbita a primario ed erogata a secondario: la tensione viene ridotta (od aumentata) di un fattore pari al rapporto di trasformazione del trasformatore K mentre la corrente viene aumentata (o diminuita) dello stesso fattore.

2. Quando a secondario di un trasformatore ideale è collegato un resistore di resistenza R , il primario si comporta come un resistore di resistenza equivalente K^2R . Tale equivalenza è illustrata nella figura 3 e prende il nome di “riduzione da secondario a primario”. La dimostrazione è immediata:

$$v_1(t) = K v_2(t) = K [-R i_2(t)] = -KR [-K i_1(t)] = K^2 R i_1(t)$$

Analogamente, con riferimento al regime sinusoidale di frequenza f dalle (3) risulta anche che quando a secondario di un trasformatore ideale è collegato una impedenza \underline{Z} , il primario si comporta come una impedenza di valore $K^2\underline{Z}$.

$$\underline{V}_1(t) = K \underline{V}_2(t) = K [-\underline{Z} \underline{I}_2(t)] = -K\underline{Z} [-K \underline{I}_1(t)] = K^2 \underline{Z} \underline{I}_1(t)$$

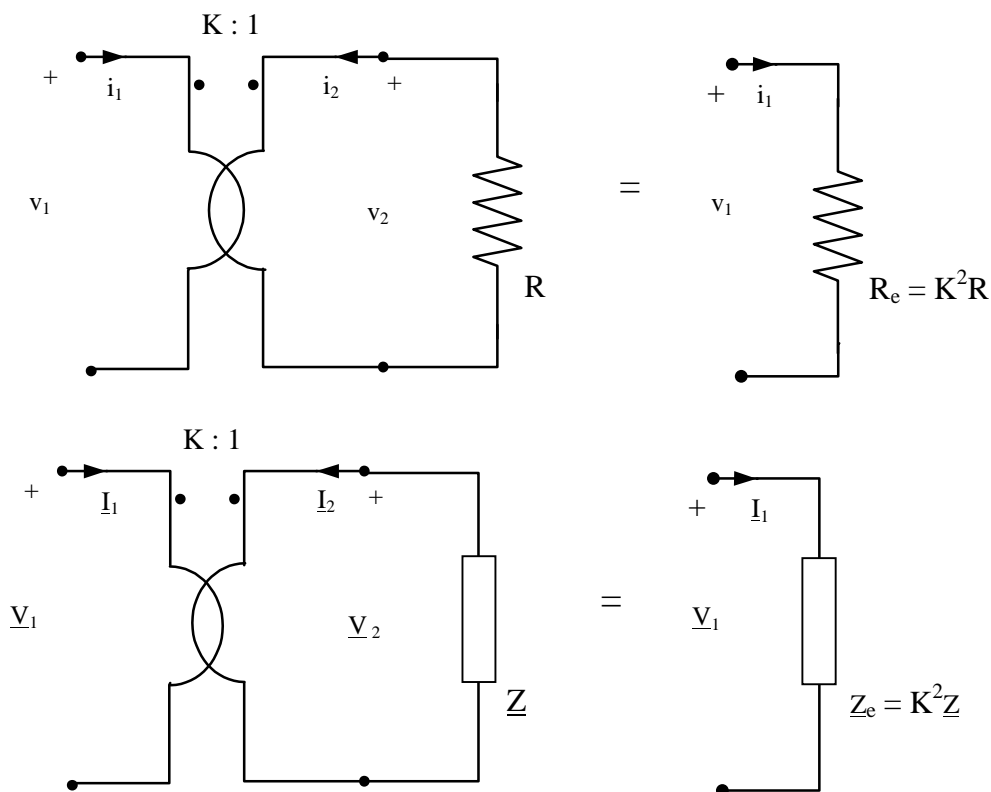


Figura 3 - Riduzione da secondario a primario.

3. INDUTTORI ACCOPPIATI LINEARI

Se si suppone che

- 1) non vi siano perdite negli avvolgimenti (dette “perdite nel rame”),
- 2) non si siano perdite nel nucleo ferromagnetico (dette “perdite nel ferro”),
- 3) il materiale ferromagnetico abbia permeabilità magnetica costante (materiale lineare),

è possibile dedurre il modello degli “induttori accoppiati lineari” come segue. Analogamente a quanto visto per il trasformatore ideale, dalla legge di Faraday possiamo determinare le tensioni ai capi degli avvolgimenti primario e secondario come derivate temporali dei flussi concatenati agli avvolgimenti stessi ($v_1 = d\phi_{c1}/dt$, $v_2 = d\phi_{c2}/dt$). Inoltre, grazie alla linearità del materiale, i flussi concatenati sono ottenibili semplicemente come combinazioni lineari delle correnti a primario e secondario (sorgenti del campo magnetico):

$$\begin{cases} \phi_{c1} = L_1 i_1 + M i_2 \\ \phi_{c2} = M i_1 + L_2 i_2 \end{cases}$$

dove L_1 ed L_2 (misurati in H [Henry]) sono, rispettivamente i **coefficienti di auto induzione** del primario e del secondario ed M (misurata in H) è il **coefficiente di mutua induzione** tra i due avvolgimenti. Si intende sottolineare che i coefficienti di auto e mutua induzione dipendono esclusivamente dalla geometria e dalle caratteristiche magnetiche del materiale del nucleo.

Il doppio bipolo lineare “induttori accoppiati” (illustrato in figura 4) risulta quindi descritto dalle seguenti relazioni tensione-corrente:

$$\begin{cases} v_1 = L_1 \frac{di_1}{dt} + M \frac{di_2}{dt} \\ v_2 = M \frac{di_1}{dt} + L_2 \frac{di_2}{dt} \end{cases} \quad (4)$$

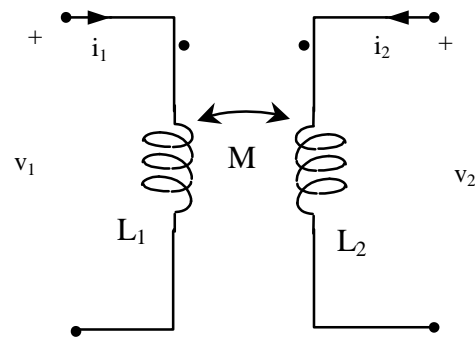


Figura 4 - Induttori accoppiati.

Si noti che in figura 4 una coppia di terminali è segnata con un punto, indicando quindi i versi di riferimento positivi delle tensioni e delle correnti per cui le equazioni costitutive (4) sono corrette. Si noti inoltre che, poiché gli induttori accoppiati sono un componente ideale definito dalle (4), le relazioni tra tensioni e correnti a primario e secondario sono valide per tutte le forme d’onda e per tutte le frequenze (inclusa la continua).

Con riferimento al regime sinusoidale di frequenza f le (4) possono essere scritte in termini di numeri complessi rappresentativi delle tensioni e delle correnti, come segue:

$$\begin{cases} \underline{V}_1 = j\omega L_1 \underline{I}_1 + j\omega M \underline{I}_2 \\ \underline{V}_2 = j\omega M \underline{I}_1 + j\omega L_2 \underline{I}_2 \end{cases}$$

Il doppio bipolo “induttori accoppiati” gode delle due seguenti proprietà fondamentali:

1. Il doppio bipolo “induttori accoppiati” è un componente con memoria in grado di immagazzinare energia magnetica. Dalle (4) risulta infatti che la potenza assorbita dagli induttori accoppiati, con riferimento ai versi di riferimento positivi delle tensioni e delle correnti definiti in figura 4, è data da:

$$\begin{aligned}
p(t) &= v_1(t)i_1(t) + v_2(t)i_2(t) = \\
&= L_1 i_1 \frac{di_1}{dt} + M i_1 \frac{di_2}{dt} + M i_2 \frac{di_1}{dt} + L_2 i_2 \frac{di_2}{dt} = \\
&= \frac{d}{dt} \left(\frac{1}{2} L_1 i_1^2 \right) + \frac{d}{dt} (M i_1 i_2) + \frac{d}{dt} \left(\frac{1}{2} L_2 i_2^2 \right) = \\
&= \frac{d}{dt} \left(\frac{1}{2} L_1 i_1^2 + M i_1 i_2 + \frac{1}{2} L_2 i_2^2 \right) = \frac{d}{dt} E_m
\end{aligned}$$

Tale relazione mostra come tutta la potenza elettrica assorbita dagli induttori accoppiati vada ad incrementare il termine $E_m = \frac{1}{2} L_1 i_1^2 + M i_1 i_2 + \frac{1}{2} L_2 i_2^2$ che assume quindi il significato di energia elettromagnetica accumulata negli induttori accoppiati (si noti che il primo ed il terzo termine coincidono con le energie magnetiche accumulate dagli induttori L_1 ed L_2 se fossero non accoppiati; il termine $M i_1 i_2$, che prende invece il nome di energia mutua, è quello che rende possibile trasferire potenza elettrica dall'avvolgimento primario a quello secondario, senza fare ricorso ad alcun collegamento elettrico tra i due avvolgimenti); tale energia, una volta immagazzinata, può essere interamente restituita ai componenti del circuito cui sono collegati gli induttori accoppiati durante un transitorio successivo. La potenza elettrica assorbita dagli induttori accoppiati può quindi assumere valori sia positivi che negativi.

Esiste una relazione notevole che lega i coefficienti di auto e mutua induzione: $|M| \leq \sqrt{L_1 L_2}$. Questa relazione è una conseguenza diretta del fatto che l'energia magnetica è sempre positiva. Infatti, con semplici passaggi si ottiene (ricordando che l'autoinduttanza è sempre positiva):

$$0 \leq E_m = \frac{1}{2} L_1 i_1^2 + M i_1 i_2 + \frac{1}{2} L_2 i_2^2 = \frac{1}{2 L_2} \left[(L_2 i_2 + M i_1)^2 + i_1^2 (L_1 L_2 - M^2) \right]$$

Quindi, dato che il primo termine della somma si può annullare per una opportuna scelta dei valori delle correnti, il secondo termine deve essere sempre positivo o nullo.

La mutua induttanza M è spesso espressa in funzione del coefficiente di accoppiamento k definito da:

$$k = \frac{M}{\sqrt{L_1 L_2}}$$

La relazione appena provata mostra quindi che $|k| \leq 1$, ovvero è impossibile ottenere un coefficiente di accoppiamento maggiore di uno. Quando $k = 0$, si ha $M = 0$, cioè non esiste accoppiamento magnetico fra gli induttori. Quando $k = 1$, si ha $|M| = \sqrt{L_1 L_2}$, cioè l'accoppiamento magnetico fra gli induttori è perfetto.

2. Il doppio bipolo "induttori accoppiati" è equivalente ad un doppio bipolo costituito da un trasformatore ideale e da tre induttori (disaccoppiati) L_0 , L_{d1} ed L_{d2} . Per dimostrare tale equivalenza, illustrata in figura 6, è sufficiente verificare che relazioni tensione-corrente sono le stesse. Si ha infatti:

- Applicando la LKT a primario: $v_1 = L_{d1} \frac{di_1}{dt} + L_0 \frac{d}{dt} (i_1 - i'_1)$

▪ Dalle caratteristiche (3) del Trasformatore ideale:
$$\begin{cases} L_0 \frac{d}{dt}(i_1 - i'_1) = K \left(v_2 - L_{d2} \frac{di_2}{dt} \right) \\ i'_1 = -\frac{1}{K} i_2 \end{cases}$$

Sostituendo l'ultima relazione nelle precedenti si ottiene quindi:
$$\begin{cases} v_1 = (L_0 + L_{d1}) \frac{di_1}{dt} + \frac{L_0}{K} \frac{di_2}{dt} \\ v_2 = \frac{L_0}{K} \frac{di_1}{dt} + \left(\frac{L_0}{K^2} + L_{d2} \right) \frac{di_2}{dt} \end{cases}$$

Tali relazioni coincidono con le caratteristiche (4) degli induttori accoppiati se $L_1 = L_0 + L_{d1}$, $L_2 = L_{d2} + L_0/K^2$ ed $M = L_0/K$.

L'interpretazione fisica di tale equivalenza, è la seguente: L_{d1} ed L_{d2} sono le *induttanze di dispersione*, cioè le induttanze viste a primario ed a secondario dovute ai flussi di dispersione, ovvero alle linee di campo magnetico che non si concatenano ad entrambe le bobine. Infatti, per $k \rightarrow 1$, si ha $M^2 \rightarrow L_1 L_2$, e quindi $L_{d1}, L_{d2} \rightarrow 0$. L_0 è detta *induttanza magnetizzante*: essa tiene conto del flusso principale, comune ad entrambi gli avvolgimenti.

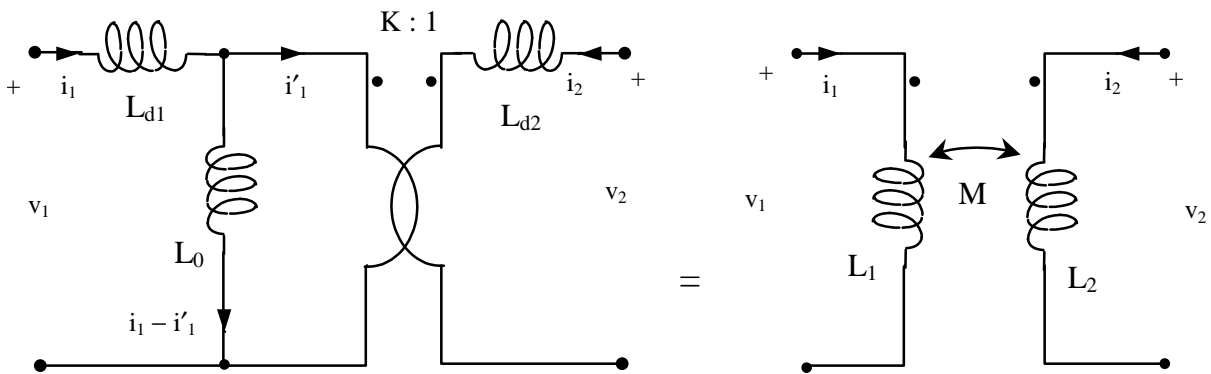


Figura 6

Si supponga di voler costruire un trasformatore di alta qualità. Si sceglie un anello di materiale magnetico con una elevatissima permeabilità magnetica μ (per esempio, ferrite, permalloy, super-permalloy, ecc.), quindi si avvolgono strettamente sull'anello le due bobine, formando così un doppio bipolo del tipo di figura 1. Si supponga di essere capaci di trovare materiali a permeabilità μ crescente; allora, al crescere di μ si otterrebbero due effetti: i flussi dispersi diventerebbero sempre più piccoli (per cui L_{d1} ed L_{d2} si ridurrebbero) e il flusso comune crescerebbe (per cui L_0 aumenterebbe). Pertanto, nel caso limite in cui $\mu \rightarrow \infty$, si avrebbe $L_{d1}, L_{d2} \rightarrow 0$ ed $L_0 \rightarrow \infty$. Con riferimento alla figura 6 è possibile vedere che si otterrebbe dunque il trasformatore ideale.

4. IL TRASFORMATORE REALE

Le perdite nel trasformatore reale possono classificarsi come segue:

- Le perdite per resistenza nei conduttori degli avvolgimenti, dette *perdite nel rame* (P_{cu}), sono perdite ohmiche e pertanto risultano dipendere dal quadrato della corrente che scorre nei conduttori stessi. I conduttori devono essere di bassa resistenza elettrica per ridurre le perdite ohmiche e le cadute di tensione presentate dagli avvolgimenti. Il materiale di gran lunga più usato per i conduttori è il rame elettrolitico ricotto per le sue buone qualità meccaniche ed elettriche.

- Le *perdite nel ferro* (P_{fe}) per isteresi e per correnti parassite nel nucleo ferromagnetico. Infatti, poiché il nucleo è percorso da un flusso variabile ed il materiale ferromagnetico è tipicamente conduttore, anche nel nucleo si generano forze elettromotrici indotte, che danno luogo a delle correnti, dette parassite (o di Foucault). Per ridurre le correnti parassite si costruisce il nucleo con lamierini, infatti il lamierino spezza il percorso delle correnti parassite e le riduce. Le perdite per isteresi sono causate da fenomeni di “attrito” nella struttura cristallina del materiale ferromagnetico sottoposto ad un campo di induzione variabile. Per loro natura le perdite nel ferro dipendono quindi dal campo di induzione e dalla sua variazione temporale all’interno del nucleo magnetico, e quindi fondamentalmente dalla tensione a primario o a secondario.

Si consideri il circuito elettrico rappresentato nella figura 7. Esso costituisce il circuito equivalente del trasformatore (alle basse frequenze), infatti, per passare dal circuito equivalente degli induttori accoppiati al circuito di figura 7 si è:

1. considerata una *induttanza di dispersione a primario* (L_{d1}) e *a secondario* (L_{d2}) dovuta ai flussi di dispersione a primario e a secondario, ovvero alle linee di campo magnetico che si concatenano al primo avvolgimento ma non al secondo, e viceversa;
2. aggiunta la resistenza degli avvolgimenti di primario (R_1) e di secondario (R_2), per tener conto delle *perdite nel rame* ($P_{cu} = R_1 i_1^2 + R_2 i_2^2$);
3. aggiunta una resistenza (R_0) in parallelo all’induttanza magnetizzante, per tener conto delle *perdite nel ferro* ($P_{fe} = R_0 i_a^2$);

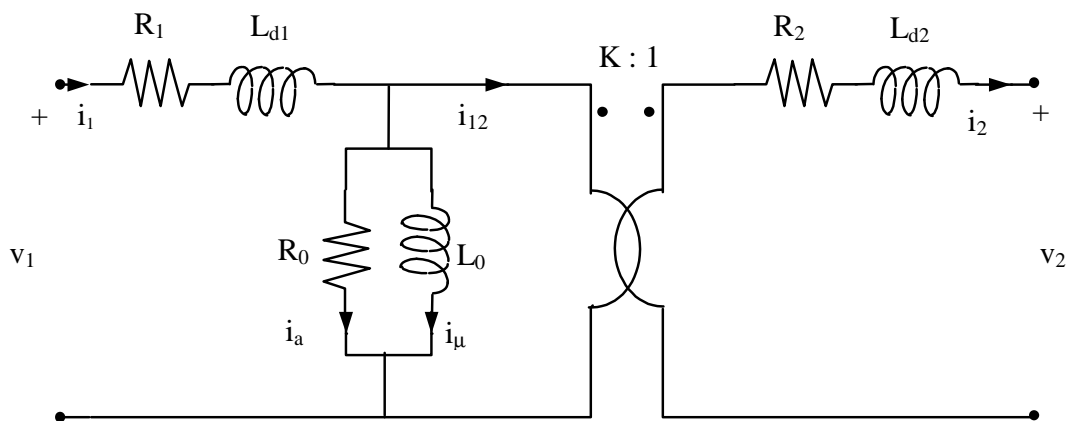


Figura 7. - Circuito equivalente del trasformatore reale.

Il circuito equivalente del trasformatore reale si riduce al solo trasformatore ideale quando vengono trascurati tutti i fenomeni di “perdita” presenti nel trasformatore “reale”. Tali fenomeni sono dovuti alla resistenza degli avvolgimenti (R_1 , R_2), ai flussi dispersi (L_{d1} , L_{d2}), alle perdite nel ferro (R_0) ed alla induttanza magnetizzante, grande ma non infinita, del nucleo del trasformatore (L_0). Il trasformatore “reale” è in grado di modificare i parametri della energia elettrica che lo attraversa, ma, a differenza del trasformatore ideale, assorbe sia potenza attiva che potenza reattiva. La potenza attiva viene dissipata (trasformata in calore) in parte negli avvolgimenti (per effetto Joule) ed in parte nel nucleo ferromagnetico (per effetto Joule e per isteresi). La potenza reattiva assorbita serve per sostenere i flussi dispersi ed il flusso principale. La presenza di flussi dispersi introduce uno sfasamento tra la tensione primaria e la tensione secondaria, mentre l’induttanza magnetizzante finita comporta l’assorbimento a primario, anche nel funzionamento a vuoto (cioè col secondario aperto), di una corrente magnetizzante (I_μ).

Con riferimento al regime sinusoidale di frequenza f il circuito elettrico rappresentato nella figura 7 può essere descritto in termini di numeri complessi rappresentativi delle tensioni e delle correnti, come illustrato nella figura 8a. Rispetto al circuito di figura 7, si sono introdotte le reattanze di dispersione degli avvolgimenti ($X_{d1} = \omega L_{d1}$, $X_{d2} = \omega L_{d2}$) e la reattanza magnetizzante del nucleo del trasformatore ($X_0 = \omega L_0$). In figura 8b si è illustrato lo stesso circuito di figura 8a in cui si sono evidenziate l'impedenza primaria $\underline{Z}_1 = R_1 + jX_{d1}$, l'impedenza secondaria $\underline{Z}_2 = R_2 + jX_{d2}$ e l'impedenza $\underline{Z}_0 = (R_0)/(jX_0)$ ottenuta dal parallelo delle impedenze R_0 e jX_0 .

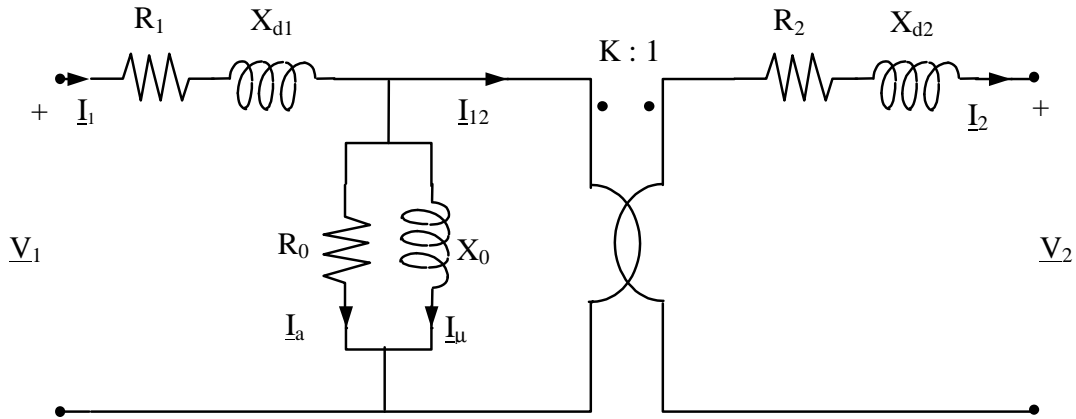


Figura 8.a - Circuito equivalente del trasformatore reale in regime sinusoidale.

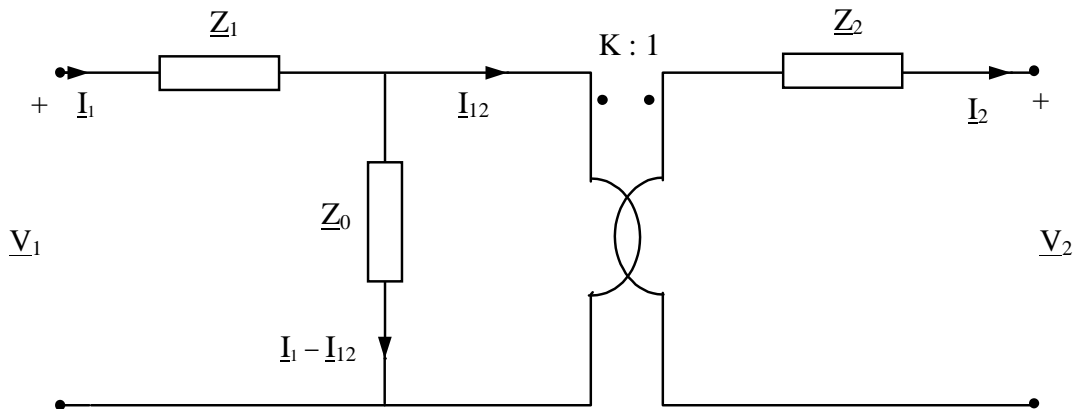


Figura 8.b - Circuito equivalente del trasformatore reale in regime sinusoidale.

Se è possibile considerare in prima approssimazione lineare il materiale ferromagnetico di cui è costituito il nucleo del trasformatore, la riluttanza \mathcal{R} è una caratteristica del circuito magnetico indipendente dal valore del flusso presente nel circuito e quindi è costante nel tempo. In questo caso, supponendo che tutte le variabili (i_1 , i_2 , v_1 , v_2) siano funzioni sinusoidali isofrequenziali e indicando sottolineati i fasori relativi alle grandezze indicate e con j l'unità immaginaria, si ottiene^(o):

^(o) Si noti che le prime tre delle (4.1) sono LKT applicate al circuito di Figura 8.a. L'ultima delle (4.1) è interpretabile come LKC. Infatti $L_0 = N_1^2/\mathcal{R}$ ed $j\omega L_0 \underline{I}_\mu = j\omega N_1 \underline{\Phi}$, quindi $\underline{I}_\mu = \mathcal{R} \underline{\Phi}/N_1$. sostituendo si ottiene quindi $\underline{I}_\mu = \underline{I}_1 - \underline{I}_a - (N_1/N_2)\underline{I}_2$. Si ha dunque

$$\underline{I}_\mu = \underline{I}_1 - \underline{I}_{12} - \underline{I}_a$$

$$\begin{aligned}
\underline{V}_1 &= j\omega N_1 \underline{\Phi} + j\omega L_{d1} \underline{I}_1 + R_1 \underline{I}_1 \\
\underline{V}_2 &= j\omega N_2 \underline{\Phi} - j\omega L_{d2} \underline{I}_2 - R_2 \underline{I}_2 \\
0 &= j\omega N_1 \underline{\Phi} - R_0 \underline{I}_a \\
\mathcal{R} \underline{\Phi} &= N_1 (\underline{I}_1 - \underline{I}_a) - N_2 \underline{I}_2
\end{aligned}
\tag{4.1}$$

Le equazioni (4.1) costituiscono le **equazioni interne** del trasformatore mediante le quali è possibile descriverne il comportamento nella ipotesi di poter trascurare gli effetti dovuti alla non linearità del circuito magnetico. Quando ciò non sia possibile, le grandezze in gioco (tensioni, correnti e flusso) sono esprimibili mediante la loro serie di Fourier, caratterizzata da un'armonica fondamentale, relativa alla frequenza di alimentazione, e da armoniche superiori, relative a frequenze multiple intere della fondamentale.

Le (4.1) costituiscono un sistema di quattro equazioni complesse nelle sei incognite complesse $\underline{V}_1, \underline{V}_2, \underline{I}_1, \underline{I}_2, \underline{I}_a, \underline{\Phi}$. Affinché il problema risulti chiuso e sia quindi possibile calcolare il valore delle incognite è necessario scrivere altre due equazioni complesse che descrivano l'accoppiamento elettrico del trasformatore col mondo esterno attraverso i morsetti del primario e del secondario. Nel caso in cui il primario sia alimentato da una rete a tensione assegnata ed il secondario sia chiuso su di una impedenza di carico (\underline{Z}_L), tali **equazioni di connessione con l'esterno** hanno la seguente forma:

$$\begin{aligned}
\underline{V}_1 &= \underline{E} \\
\underline{V}_2 &= \underline{Z}_L \underline{I}_2
\end{aligned}
\tag{4.2}$$

È possibile spostare a sinistra del trasformatore ideale (verso il primario) l'impedenza secondaria \underline{Z}_2 moltiplicandola per il quadrato del rapporto di trasformazione K ; si ottiene quindi il circuito equivalente del trasformatore ridotto a primario illustrato nella figura 9, in cui $\underline{Z}_{12} = K^2 \underline{Z}_2$ (si ricordi che in tale schema anche l'impedenza di carico collegata al secondario va moltiplicata per il quadrato del rapporto di trasformazione K). Analogamente è possibile considerare il circuito equivalente del trasformatore ridotto a secondario.

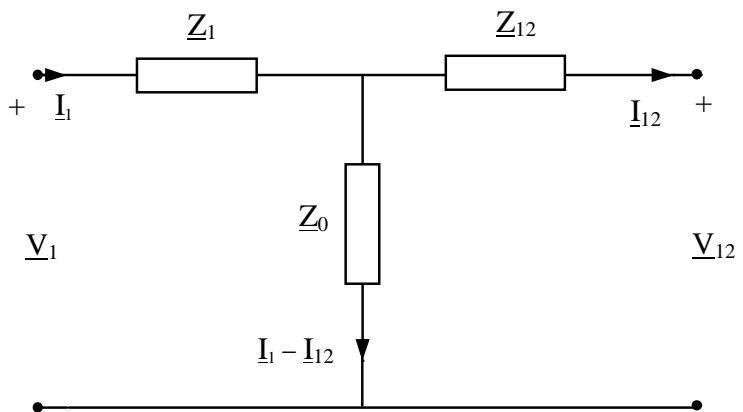


Figura 9. - circuito equivalente del trasformatore ridotto a primario.

I trasformatori sono costruiti in modo da ridurre il più possibile gli effetti di perdita; risulta quindi comprensibile come, normalmente, la caduta di tensioni ai capi della impedenza \underline{Z}_1 risulti piccola (meno di qualche per mille) rispetto a quella ai capi della impedenza \underline{Z}_0 . Di conseguenza è possibile approssimare notevolmente la rete equivalente del trasformatore, senza introdurre un errore rilevante, applicando la tensione di alimentazione direttamente ai capi della reattanza magnetizzante come mostrato nella figura 10.

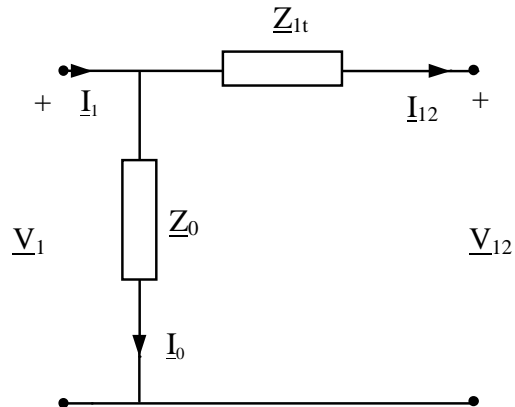


Figura 10. - circuito equivalente semplificato del trasformatore ridotto a primario.

In questo caso la corrente \underline{I}_0 assorbita da \underline{Z}_0 non dipende dal carico del trasformatore, ma unicamente dalla tensione di alimentazione primaria e coincide con la corrente assorbita a primario dal trasformatore nel funzionamento a vuoto, quando cioè il secondario è aperto ($\underline{I}_2 = 0$). Nell'ambito di tale approssimazione non è più necessario distinguere l'impedenza primaria \underline{Z}_1 da quella secondaria \underline{Z}_2 . Trasportando una delle due impedenze, primaria o secondaria, dalla parte opposta del trasformatore ideale, avendo cura di effettuare la trasformazione corrispondente del suo valore, permette di considerare un'unica impedenza totale che può essere riferita a primario $\underline{Z}_{1t} = R_{1t} + jX_{1t} = \underline{Z}_1 + \underline{Z}_{12}$. Analogamente è possibile considerare il circuito equivalente semplificato del trasformatore con un'unica impedenza totale riferita a secondario (\underline{Z}_{2t}). I parametri che compaiono nel circuito equivalente semplificato (R_0 , X_0 , R_{1t} ed X_{1t}) possono essere determinati sperimentalmente mediante una prova a vuoto ed una prova in corto circuito.

5. PROVA A VUOTO

La prova a vuoto viene eseguita alimentando il primario con la sua tensione nominale e mantenendo il secondario in circuito aperto. Facendo riferimento alla rete equivalente semplificata di figura 10 risulta nulla la corrente \underline{I}_{12} , di conseguenza risulta:

$$R_0 = \frac{V_{10}^2}{P_0} \quad , \quad X_0 = \frac{V_{10}^2}{\sqrt{(V_{10} I_{10})^2 - P_0^2}} \quad (5)$$

dove V_{10} è la tensione (valore efficace) primaria, I_{10} è la corrente (valore efficace) primaria e P_0 è la potenza attiva assorbita a primario durante la prova; tali grandezze possono essere misurate mediante l'inserzione a primario di un voltmetro, un amperometro ed un wattmetro (cioè di strumenti per la misura di tensione, corrente e potenza attiva, rispettivamente).

6. PROVA IN CORTO CIRCUITO

La prova in cortocircuito viene effettuata alimentando il primario del trasformatore con il secondario chiuso su un amperometro. La bassa impedenza dell'amperometro permette di considerare il secondario chiuso in cortocircuito. La tensione primaria deve essere tale che la corrente erogata a secondario, che viene misurata dall'amperometro, sia pari alla corrente nominale (valore efficace). Tale valore della tensione viene chiamato tensione di cortocircuito (V_{1c}) e risulta essere pari ad un frazione (< 10 %) della tensione nominale primaria. Per i valori tipici dei parametri del trasformatore risulta $|\underline{Z}_0| \gg |\underline{Z}_{1t}|$ e quindi, nel funzionamento in cortocircuito, è possibile considerare la rete equivalente semplificata del trasformatore che viene mostrata nella figura 11 e che prende il nome di rete di Kapp.

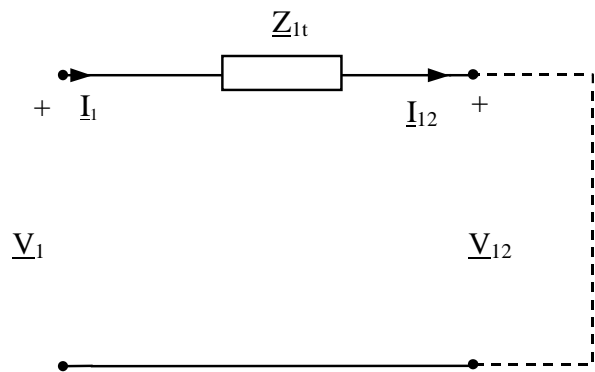


Figura 11. - Circuito equivalente semplificato del trasformatore, valido nel funzionamento in cortocircuito (rete di Kapp)

Con riferimento a tale semplificazione risulta quindi:

$$R_{lt} = \frac{P_c}{I_{1c}^2}, \quad X_{lt} = \frac{\sqrt{(V_{1c} I_{1c})^2 - P_c^2}}{I_{1c}^2} \quad (6)$$

dove V_{1c} è la tensione (valore efficace) primaria, I_{1c} è la corrente (valore efficace) primaria e P_c è la potenza attiva assorbita a primario durante la prova; tali grandezze possono essere misurate mediante l'inserzione a primario di un voltmetro, un amperometro ed un wattmetro.

7. RENDIMENTO CONVENZIONALE DEL TRASFORMATORE

Il trasformatore assorbe potenza elettrica dal primario ed eroga potenza elettrica al secondario; tale trasformazione avviene in presenza di perdite negli avvolgimenti, per effetto Joule, e nel nucleo magnetico, a causa delle correnti parassite e la conseguente dissipazione per effetto Joule e della isteresi magnetica. Il rendimento del trasformatore (η) viene quindi definito come il rapporto tra la potenza attiva erogata a secondario (P_2) e la potenza attiva assorbita a primario (P_1); indicando con P_d la potenza dissipata (trasformata in calore) all'interno del trasformatore risulta:

$$\eta = \frac{P_2}{P_1} = \frac{P_2}{P_2 + P_d} \quad (7)$$

La determinazione sperimentale di tale grandezza risulta difficoltosa per varie ragioni. In primo luogo, sarebbe necessario che il trasformatore operasse nelle sue condizioni nominali e quindi si renderebbe necessario poter disporre in laboratorio di un carico in grado di assorbire la potenza nominale del trasformatore che può risultare anche di parecchi MW. In secondo luogo, non essendo presenti parti rotanti nel trasformatore, il rendimento dello stesso è molto elevato (può essere superiore al 99.5) e piccoli errori nella misura delle potenze assorbite ed erogate possono produrre un errore notevole nella determinazione del rendimento. Per ovviare a tali inconvenienti viene definito un rendimento convenzionale del trasformatore (η_{conv}). Le norme stabiliscono dettagliatamente le modalità del calcolo del rendimento convenzionale a seconda del carico che il trasformatore deve alimentare; facendo riferimento ad un carico resistivo ($\cos \varphi = 1$) che assorbe la potenza nominale del trasformatore si ottiene:

$$\eta_{conv} = \frac{A_n}{A_n + P_{Cu} + P_{Fe}} \quad (8)$$

Nella (8) A_n è la potenza apparente nominale del trasformatore, che è indicata sui dati di targa del trasformatore stesso, P_{Cu} sono le perdite nel rame, valutate mediante la prova in cortocircuito, e P_{Fe} sono le perdite nel ferro, valutate mediante la prova a vuoto. Nella prova in cortocircuito, come già detto, le perdite per effetto Joule negli avvolgimenti, sono largamente predominanti rispetto a quelle nel ferro e quindi la potenza attiva assorbita durante tale prova rappresenta la potenza che viene dissipata nel rame, a parità di correnti negli avvolgimenti, quindi $P_{Cu} = P_c$. In realtà è necessario tenere conto della variazione della resistenza degli avvolgimenti al variare della temperatura degli stessi e quindi le norme fissano le modalità del calcolo di P_{Cu} a partire dalla misura di P_c . Nella prova a vuoto risultano invece trascurabili le perdite negli avvolgimenti, visto che il secondario non è percorso da corrente ed il primario è percorso solo dalla corrente a vuoto che come detto risulta una frazione abbastanza piccola della corrente nominale, per cui la potenza attiva assorbita durante la prova, eseguita alla tensione nominale, rappresenta la potenza dissipata nel ferro durante il funzionamento nominale ($P_{Fe} = P_0$)