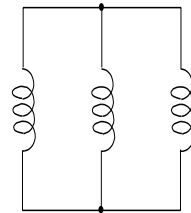
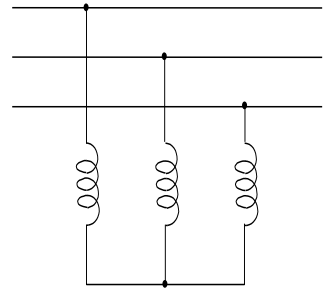


MACCHINE ASINCRONE

Consideriamo dapprima il caso di macchine asincrone con rotore avvolto. In esse statore e rotore hanno un avvolgimento dello stesso tipo (di regola trifase).

L'avvolgimento di statore [ad esempio collegato a stella come indicato in figura] è alimentato da una linea, l'avvolgimento di rotore è chiuso in cortocircuito.

La simmetria della macchina fa sì che, alimentando la macchina con un sistema simmetrico di tensioni, si ottenga un sistema equilibrato di correnti, sia nello statore che nel rotore.



Funzionamento intuitivo

Si può illustrare con la seguente "catena logica":

$$\begin{matrix} \text{⋈} & \text{⋈} & & \text{⋈} & \text{⋈} & & & & & & \\ \text{V} & \rightarrow & \text{I}_s & \rightarrow & \widehat{\text{B}}_s & \rightarrow & \text{E}_r & \rightarrow & \text{I}_r & \rightarrow & \widehat{\text{B}}_r & \rightarrow & \widehat{\text{B}} = \widehat{\text{B}}_s + \widehat{\text{B}}_r & (33) \end{matrix}$$

dove ⋈ indica un sistema simmetrico (di tensioni) o equilibrato (di correnti), $\widehat{\text{B}}$ indica il campo rotante ed i pedici s ed r indicano statore e rotore, rispettivamente.

La (32) mostra come il rotore reagisce all'azione inducente dello statore con un campo rotante $\widehat{\text{B}}_r$ che si somma a quello $\widehat{\text{B}}_s$ di statore a generare il campo rotante complessivo $\widehat{\text{B}}$. Ciò è possibile in quanto, come ora mostreremo, i due campi $\widehat{\text{B}}_r$ e $\widehat{\text{B}}_s$ ruotano con uguale velocità e risultano pertanto immobili uno rispetto all'altro. A chiarimento di quanto esposto definiamo innanzitutto lo scorrimento s:

$$s = \frac{\omega_c - \omega_m}{\omega_c} \quad (34)$$

ove ω_c campo rotante di statore e ω_m è la velocità angolare del rotore. Lo scorrimento è quindi il rapporto tra le velocità angolare relative (rispetto al rotore) e assoluta del campo rotante di statore. La pulsazione ω_r delle f.e.m. indotte da $\widehat{\text{B}}_s$ nel rotore è:

$$\omega_r = s\omega \quad (35)$$

infatti, per le (19) e (34), si ha: $\omega_r = p(\omega_c - \omega_m) = p s \omega_c = s \omega$. Ciò premesso la velocità angolare assoluta di $\widehat{\text{B}}_r$ si può calcolare come somma della velocità relativa rispetto al rotore $s\omega_c$ e della velocità del rotore stesso:

$$s\omega_c + \omega_m \stackrel{(34)}{=} s\omega_c + (1-s)\omega_c \stackrel{(19)}{=} \frac{\omega}{p} \quad (36)$$

Anche nel caso della macchina asincrona, come già per i trasformatori, si ha quindi un unico campo principale che si concatena con entrambi i circuiti (nel caso in questione di statore e di rotore).

Teorema di Equivalenza delle macchine Asincrone (cenno)

La legge di Ohm si applica facilmente ad una fase di statore e di rotore (per le altre fasi il discorso resta inalterato salvo introdurre un opportuno sfasamento di $2\pi/3$ o $4\pi/3$) e porta a scrivere le seguenti equazioni:

$$\underline{V}_1 = (\underline{R}_1 + j\underline{X}_{d1})\underline{I}_1 + j\omega k_{a1} \frac{N_1}{2} \underline{\Phi} \quad [\text{alla frequenza } f] \quad (37)$$

$$0 = (R_2 + jsX_{d2})\underline{I}_2 + j\omega k_{a2} \frac{N_2}{2} \underline{\Phi} \quad [\text{alla frequenza sf}] \quad (38)$$

ove il significato dei simboli è analogo a quanto visto per i trasformatori, in particolare X_{d1} e X_{d2} sono reattanze di dispersione (di statore e rotore) valutate entrambe alla frequenza di alimentazione dello statore. Si noti che le (37) e (38) non sono isofrequenziali [a causa della (35)] e quindi non sono direttamente confrontabili. Questa difficoltà si può aggirare con il Teorema di Equivalenza.

“Una macchina Asincrona in funzionamento stazionario (con le fasi di rotore in cortocircuito) ad una generica velocità equivale, sotto il profilo del funzionamento elettrico, alla stessa macchina mantenuta a rotore bloccato ma con le fasi di rotore che alimentano ciascuna una resistenza pari a $R_2(1-s)/s$, essendo R_2 la resistenza di una fase rotorica”.

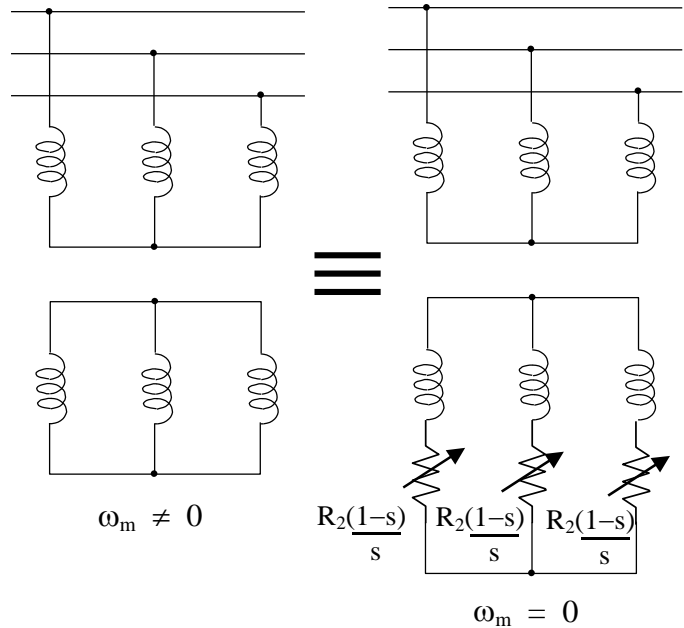
Tale equivalenza, indicata simbolicamente in figura, è da intendersi nel senso che tutte le grandezze in gioco, a parte la frequenza del rotore, restano uguali nei due casi.

Tralasciando la dimostrazione rigorosa del teorema, limitiamoci ad alcune considerazioni approssimate.

Le equazioni di statore e rotore si scrivono, per la macchina “equivalente”, nel seguente modo:

$$\underline{V}_1 = (R_1 + jX_{d1})\underline{I}_1 + j\omega k_{a1} \frac{N_1}{2} \underline{\Phi} \quad (37')$$

$$0 = \left(\frac{R_2}{s} + jX_{d2} \right) \underline{I}_2 + j\omega k_{a2} \frac{N_2}{2} \underline{\Phi} \quad (38')$$



Dal confronto tra (37) e (38) con (37') e (38') si ha, trascurando le cadute statoriche:

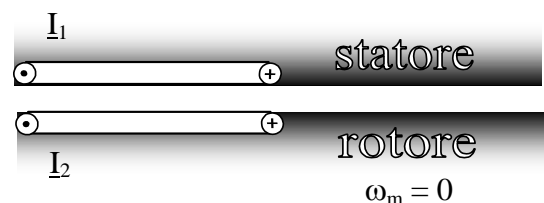
$$\text{a pari } \underline{V}_1 \rightarrow \text{pari } \underline{\Phi} \rightarrow \text{pari } \underline{I}_2 \rightarrow \text{pari } \widehat{B}_r$$

Si conclude che la “reazione magnetica” del rotore (che si concretizza in \widehat{B}_r) è la stessa nei due casi e lo statore non “avverte” quindi alcuna differenza fra i due funzionamenti.

D’ora in poi faremo sempre riferimento, per comodità, alle equazioni (37') e (38') che hanno il vantaggio di essere isofrequenziali. Ciò facilita anche la scrittura della terza equazione (interazione magnetica statore-rotore) che risulta:

$$k_{a1}N_1\underline{I}_1 + k_{a2}N_2\underline{I}_2 = R \underline{\Phi} \quad (40)$$

Tralasciamo la dimostrazione rigorosa della (40), osservando che essa ha un contenuto intuitivo se si fa riferimento alla figura, ove sono schematicamente indicate due fasi corrispondenti della macchina equivalente.



Equazioni Interne

In conclusione le equazioni interne della macchina asincrona risultano:

Le (41), (42), (43), che valgono nel caso in cui statore e rotore abbiano ugual numero di fasi, presentano una notevole analogia con le equazioni del trasformatore e pertanto analoghe sono le considerazioni che da esse si possono trarre.

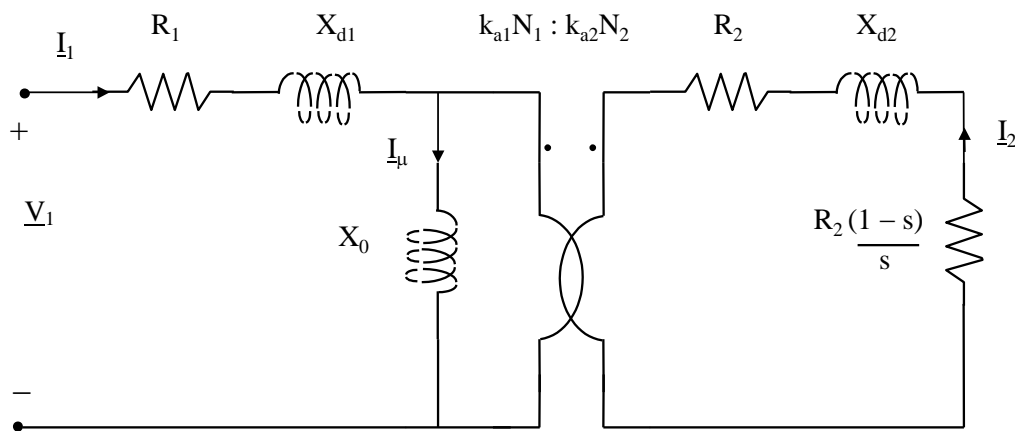
$$\underline{V}_1 = (\underline{R}_1 + j\underline{X}_{d1})\underline{I}_1 + j\omega k_{a1} \frac{N_1}{2} \underline{\Phi} \quad (41)$$

$$0 = \left(\underline{R}_2 \frac{1-s}{s} + \underline{R}_2 + j\underline{X}_{d2} \right) \underline{I}_2 + j\omega k_{a2} \frac{N_2}{2} \underline{\Phi} \quad (42)$$

$$k_{a1} N_1 \underline{I}_1 + k_{a2} N_2 \underline{I}_2 = \underline{R} \underline{\Phi} \quad (43)$$

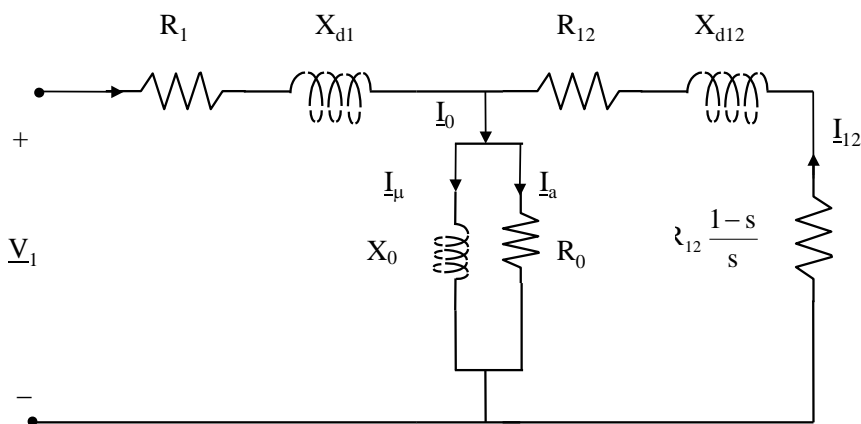
Rete Equivalente

In particolare, con un procedimento del tutto analogo a quello relativo ai trasformatori, si determina, a partire dalle (41), (42), (43) la rete equivalente della macchina asincrona. Le formule di “riduzione da rotore a statore” coincidono con quelle di “riduzione da secondario a primario” del trasformatore, salvo sostituire $k_a N$ a N .



*Circuito equivalente per una fase della macchina asincrona
(trascurando le perdite nel ferro)*

È bene precisare inoltre che è possibile tenere conto delle perdite nel ferro, in modo analogo a quanto si fa per i trasformatori, modificando la rete equivalente della macchina asincrona ponendo in parallelo ad X_0 una opportuna resistenza R_0 percorsa da una corrente I_a denominata componente attiva della corrente a vuoto I_0 .



Circuito elettrico equivalente della macchina asincrona riferito ad una fase di statore.

Coppia

La resistenza fittizia $R_2(1-s)/s$ simula il carico meccanico, per cui la potenza dissipata su essa rappresenta la potenza meccanica P_m :

$$P_m = 3R_2 \frac{1-s}{s} I_2^2 = \frac{3s(1-s)R_2 E_2^2}{R_2^2 + s^2 X_{d2}^2} \quad (44)$$

ove si è posto

$$E_2 = \frac{\omega}{2\sqrt{2}} k_{a2} N_2 \Phi \quad (45)$$

dalla (44) si ottiene la coppia C dividendo per la velocità angolare:

$$C = \frac{P_m}{\omega_m} = \frac{p}{\omega(1-s)} \frac{3s(1-s)R_2 E_2^2}{R_2^2 + s^2 X_{d2}^2} \quad (46)$$

in definitiva la coppia risulta (per una macchina trifase):

$$C = \frac{3p}{\omega} \frac{sR_2 E_2^2}{R_2^2 + s^2 X_{d2}^2} \quad (46) \quad \text{[e per una macchina a } m \text{ fasi:]}$$

$$C = \frac{mp}{\omega} \frac{sR_2 E_2^2}{R_2^2 + s^2 X_{d2}^2}$$

ove la E_2 , espressa dalla (45), rappresenta la f.e.m. indotta nella fase di rotore per $s = 1$. A tensione di alimentazione costante ($V_1 = \text{cost.}$) essa può ritenersi costante:

$$V_1 = \text{cost.} \quad \stackrel{(41)}{\Rightarrow} \quad \Phi \cong \text{cost.} \quad \stackrel{(45)}{\Rightarrow} \quad E_2 \cong \text{cost.} \quad (48)$$

*trascurando
le cadute*

La (48) mostra che anche per le macchine asincrone (come già per i trasformatori) il flusso varia poco al variare del carico.

Caratteristica Meccanica

Si intende ora evidenziare graficamente l'andamento della caratteristica $C(s)$ dato dalla (47). Si noti che:

- * la caratteristica è antisimmetrica, cioè $C(-s) = -C(s)$
- * per $s \gg 1$, si ha $C \cong \frac{k}{s}$, con $k = \frac{3p}{\omega} \frac{R_2 E_2^2}{X_{d2}^2}$
- * la coppia si annulla per $s = 0$
- * il punto di massimo della caratteristica si può trovare annullando la derivata rispetto ad s della (47) oppure, più semplicemente, determinando il punto di minimo del denominatore $sX_{d2}^2 + R_2^2/s$. Annullando la derivata di quest'ultimo rispetto ad s si ha $X_{d2}^2 - R_2^2/s^2 = 0$. Il massimo della coppia si ha per $s = R_2/X_{d2}$ e vale:

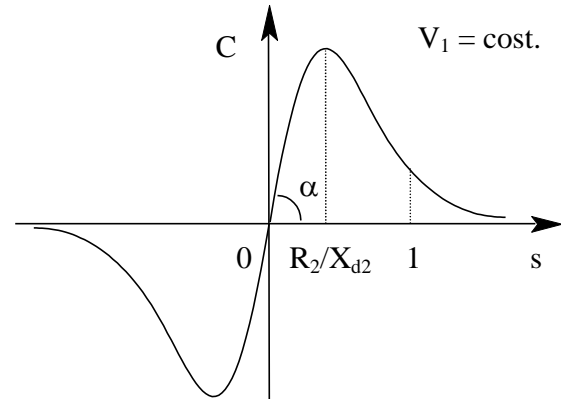
$$C_{\max} = \frac{3p}{\omega} \frac{E_2^2}{2X_{d2}}$$

Si noti che la C_{\max} non dipende da R_2 , ma solo dalla reattanza di dispersione

* la coppia di spunto, in $s = 1$, è diversa da zero e dipende dalla resistenza rotorica R_2 :

$$C_{sp} = \frac{3p}{\omega} \frac{R_2 E_2^2}{R_2^2 + X_{d2}^2}$$

Queste considerazioni sono sufficienti a costruire la curva caratteristica $C(s)$, illustrata in figura, che viene detta caratteristica meccanica della macchina asincrona.



Caratteristica meccanica di una macchina asincrona in funzione dello scorrimento.

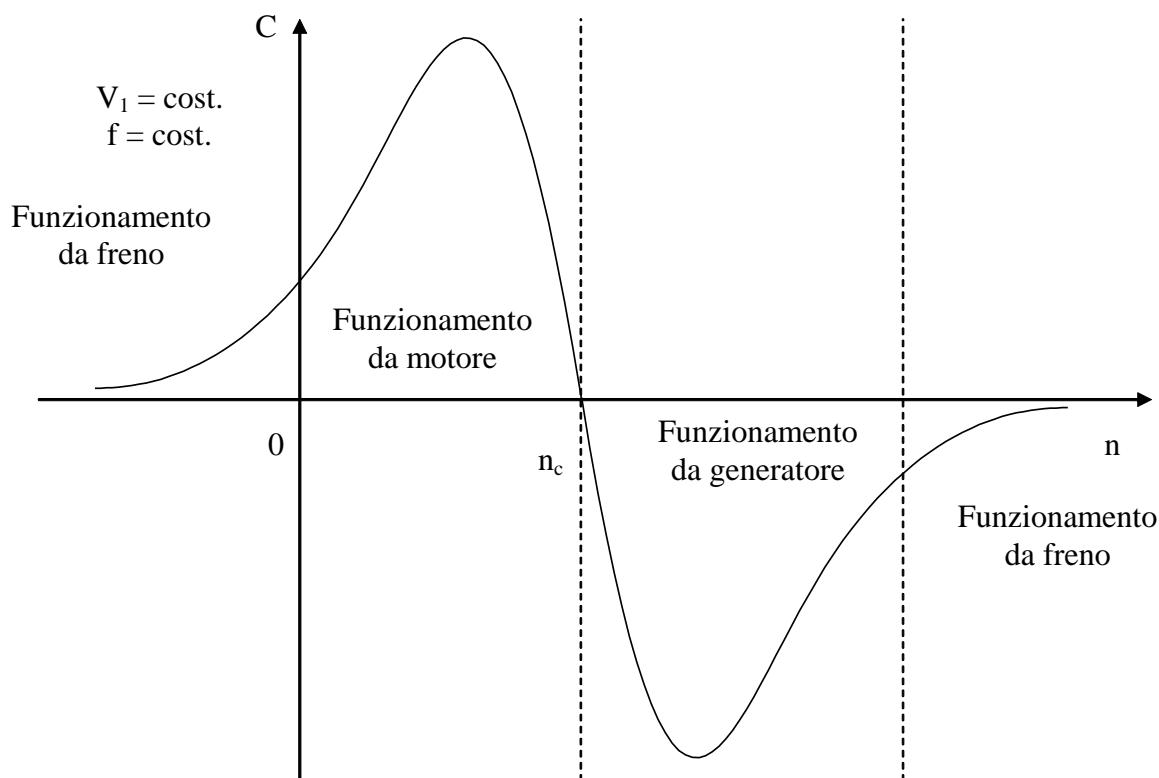
La caratteristica meccanica di una macchina asincrona può essere anche rappresentata in funzione del numero di giri. La velocità angolare del rotore n in numero di giri al minuto è data da $n = 60 \omega_m / 2\pi$. Poiché si ha $\omega_m = \omega_c (1-s)$ ed inoltre $\omega_c = \omega/p = 2\pi f/p$, lo scorrimento s è legato ad n e alla frequenza f dalle relazione

$$n = \frac{60f}{p} (1-s)$$

La velocità angolare del campo rotante n_c , in numero di giri al minuto è $n_c = 60f/p$.

Sono possibili tre modalità di funzionamento:

- Funzionamento da motore: quando il rotore ruota nello stesso verso di rotazione del campo ma con velocità angolare minore; la potenza elettrica viene assorbita dalla rete di alimentazione dello statore e, a meno delle perdite interne, viene trasformata in potenza meccanica, portando in rotazione un carico meccanico che si oppone al moto.
- Funzionamento da generatore: quando il rotore ruota nello stesso verso di rotazione del campo ma con velocità angolare maggiore, entro un limite massimo; questo funzionamento può avvenire se la coppia motrice è di tipo meccanico, ad esempio se all'albero della macchina asincrona è collegata una turbina eolica. In questo caso la potenza meccanica viene assorbita e, a meno delle perdite interne, viene trasformata in potenza elettrica ceduta alla rete di alimentazione dello statore.
- Funzionamento da freno: quando il rotore ruota nel verso opposto a quello di rotazione del campo, oppure nel verso di rotazione del campo ma con velocità elevata; in questo caso la coppia di origine elettromagnetica si oppone al moto e la potenza meccanica viene assorbita e completamente trasformata in calore, dato che la macchina, in questa condizione di funzionamento, assorbe anche potenza elettrica dalla rete di alimentazione dello statore.



Caratteristica meccanica di una macchina asincrona in funzione del numero di giri.

Equazioni esterne

Le variabili che definiscono univocamente il regime di funzionamento della macchina asincrona, tenendo conto del teorema di equivalenza, sono la pulsazione statorica ω , la velocità di rotazione ω_m (da cui si ricava il valore dello scorrimento s), la tensione statorica \underline{V}_1 , la corrente statorica \underline{I}_1 , la corrente rotorica \underline{I}_2 , ed il flusso principale $\underline{\Phi}$ concatenato con la spira centrale statorica. Il valore di tali variabili può essere determinato risolvendo il sistema costituito dalle 3 equazioni interne complesse (41-42-43) e dalle equazioni esterne che individuano l'accoppiamento della macchina stessa con l'ambiente esterno. Un primo gruppo di equazioni individua l'alimentazione elettrica della macchina; ad esempio, se la macchina è alimentata a statore da una rete avente tensione concatenata e frequenza assegnata, rispettivamente pari a V_{10} ed f_0 , risulta:

$$V = V_{10} ; \quad f = f_0 \quad (51)$$

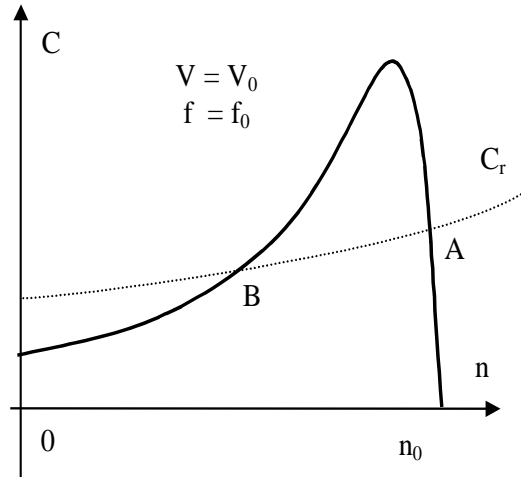
L'equazione del moto del rotore impone a regime l'uguaglianza fra la coppia di origine elettromagnetica C_e , data dalla equazione (46) e la coppia resistente di origine meccanica C_r applicata all'albero, che è una funzione nota della velocità di rotazione:

$$C_e = C_r \quad (52)$$

Si noti che il funzionamento di regime (in cui $C = C_r$) della macchina asincrona (nel punto A di figura) è stabile. Infatti, la velocità angolare del rotore (ovvero il numero di giri al minuto $n = 60 \omega_m / 2\pi$) è determinata dall'equazione

$$J \frac{d\omega_m}{dt} = C - C_r$$

dove J è il momento di inerzia del rotore. Se a partire da A si ha, per qualunque ragione, una variazione positiva di ω_m la coppia motrice cala e quella resistente cresce quindi $C - C_r < 0$ ed il rotore tende a rallentare. Viceversa, se a partire da A si ha, per qualunque ragione, una variazione negativa di ω_m la coppia motrice cresce e quella resistente cala quindi $C - C_r > 0$ ed il rotore tende a accelerare per riportarsi in A. Si noti inoltre che il punto di funzionamento B (anch'esso di equilibrio) è instabile.



Caratteristica Elettromeccanica

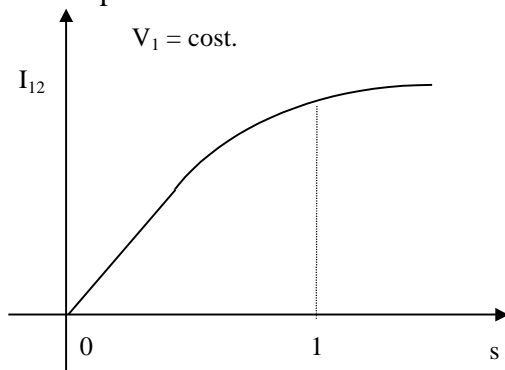
Dalla (42), ricordando il Teorema di Equivalenza, è possibile esprimere il valore efficace della corrente rotorica \underline{I}_2 :

$$I_2 = \frac{|s|}{\sqrt{R_2^2 + s^2 X_{d2}^2}} \left(\omega k_{a2} \frac{N_2}{2} \Phi \right) \quad (49)$$

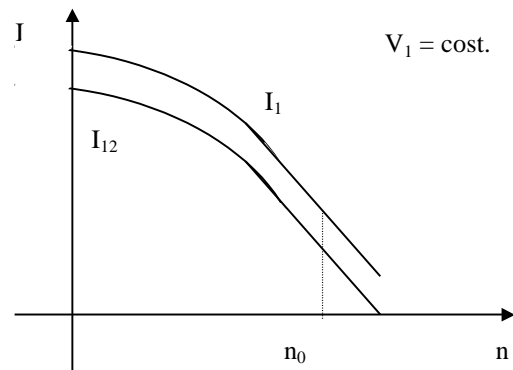
Da questa relazione è possibile calcolare il valore efficace della corrente rotorica ridotta a statore \underline{I}_{12} :

$$I_{12} = \frac{|s|}{\sqrt{R_2^2 + s^2 X_{d2}^2}} \frac{\frac{\omega}{2} (k_{a2} N_2)^2 \Phi}{k_{a1} N_1} \quad (50)$$

La (50) rappresenta la caratteristica elettromeccanica di rotore. Si noti che tale caratteristica è simmetrica, cioè $I_{12}(-s) = I_{12}(s)$. Pertanto in figura è illustrata la caratteristica elettromeccanica solo per scorrimenti positivi.



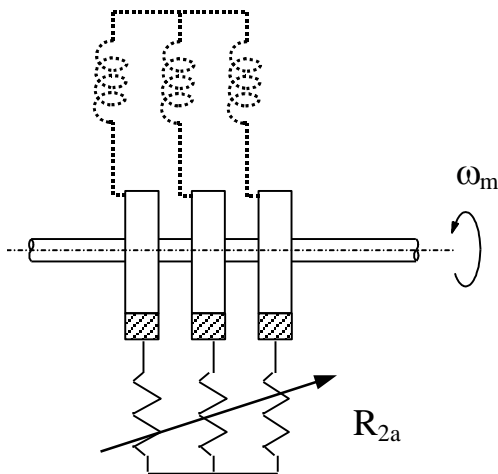
Caratteristica elettromeccanica di rotore in funzione dello scorrimento.



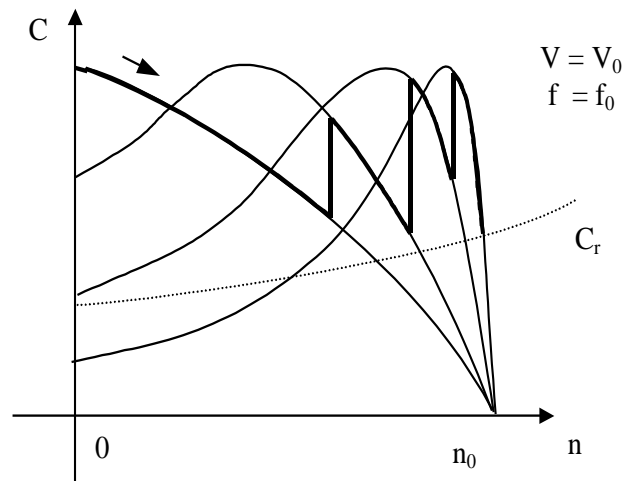
Caratteristica elettromeccanica di statore e di rotore in funzione del numero di giri.

Le caratteristiche elettromeccaniche di statore e di rotore in funzione del numero di giri, ricavabili dalla soluzione del circuito equivalente di figura 6.2 in corrispondenza di un assegnato valore della tensione e della frequenza di alimentazione, sono illustrate nella figura. È chiaro che un ulteriore problema che si verifica all'avviamento del motore asincrono è rappresentato dall'elevato valore delle correnti assorbite sia a statore che a rotore, rispetto al valore corrispondente al funzionamento a regime.

Si nota, dalle caratteristiche meccanica ed elettromeccanica che allo spunto ($s = 1, n = 0$) la coppia è di solito modesta mentre le correnti sono elevate. Infatti, la corrente allo spunto può risultare anche cinque volte maggiore della corrente a regime. Sia la coppia che la corrente allo spunto dipendono dalla resistenza rotorica: in particolare, al crescere della resistenza rotorica, la coppia elettromagnetica cresce e la corrente, sia statorica che rotorica, cala. Per i motori con rotore avvolto è quindi possibile innalzare la coppia e ridurre la corrente allo spunto, collegando, mediante un collettore ad anelli (vedi figura), l'avvolgimento rotorico ad un reostato di avviamento, in tal modo aumentando la resistenza rotorica. In figura è illustrata la progressiva variazione della caratteristica meccanica che si realizza durante questo tipo di avviamento. Raggiunto il regime di funzionamento richiesto il reostato viene escluso (per evitare una eccessiva perdita Joule che abbasserebbe il rendimento) e sostituito dalle connessioni di cortocircuito.



Schema del reostato di avviamento



Avviamento mediante inserzione del reostato di avviamento (3 riduzioni successive)

Rendimento

Il rendimento di un motore viene definito come il rapporto fra la potenza meccanica erogata e la potenza elettrica assorbita. Dal teorema di equivalenza e dal circuito equivalente segue la seguente espressione del rendimento η di un motore asincrono trifase:

$$\eta = \frac{P_m}{P_e} = \frac{R_{12} \frac{1-s}{s} I_{12}^2}{R_1 I_1^2 + R_0 I_a^2 + R_{12} I_{12}^2 + R_{12} \frac{1-s}{s} I_{12}^2}$$

Il rendimento può essere espresso come il prodotto di due rendimenti η_r (rendimento rotorico, definito come il rapporto fra la potenza meccanica erogata e la potenza elettrica assorbita dal rotore) ed η_s (rendimento statorico, definito come il rapporto fra la potenza elettrica erogata dallo statore al rotore e la potenza elettrica assorbita) rispettivamente dati dalle seguenti espressioni:

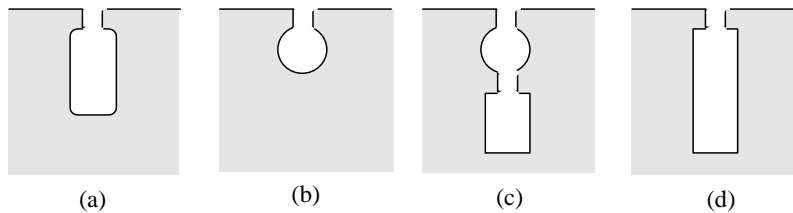
$$\eta = \eta_s \eta_r$$

$$\left\{ \begin{array}{l} \eta_s = \frac{R_{12} I_{12}^2 + R_{12} \frac{1-s}{s} I_{12}^2}{R_1 I_1^2 + R_0 I_a^2 + R_{12} I_{12}^2 + R_{12} \frac{1-s}{s} I_{12}^2} \\ \eta_r = \frac{R_{12} \frac{1-s}{s} I_{12}^2}{R_{12} I_{12}^2 + R_{12} \frac{1-s}{s} I_{12}^2} = 1-s \end{array} \right.$$

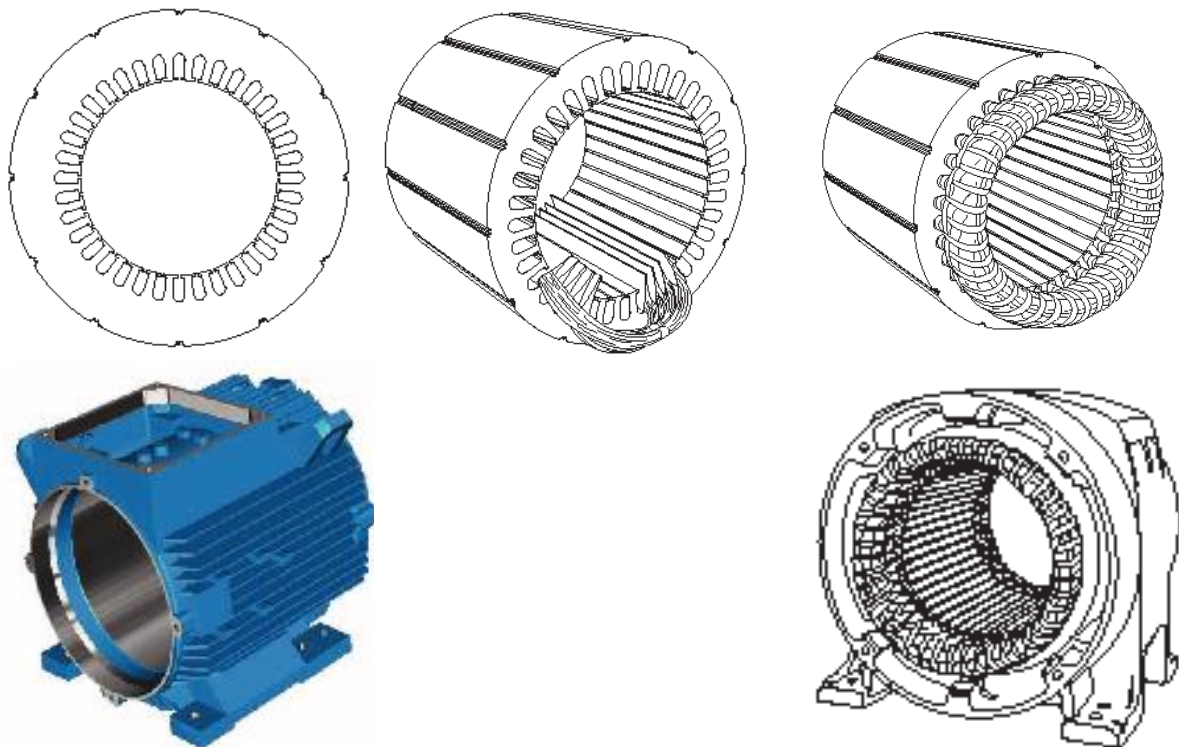
Dall'espressione del rendimento rotorico si vede come sia necessario, al fine di realizzare rendimenti elevati, che il regime di funzionamento della macchina sia caratterizzato da un valore dello scorrimento piccolo (valori tipici sono dell'ordine del $1 \div 4 \%$), cosa peraltro facilmente realizzabile dato l'elevata pendenza della caratteristica meccanica in prossimità della velocità di sincronismo.

CENNI COSTRUTTIVI: STATORE

Lo statore è formato dalla carcassa (di ghisa per basse potenze, di lamiera saldata per potenze maggiori) e dal pacco statorico nelle cui cave è alloggiato l'avvolgimento trifase destinato alla generazione del campo rotante. Il pacco statorico è formato dalla sovrapposizione di lamiere di piccolo spessore, fra loro isolate con vernici allo scopo di ridurre la potenza perduta per correnti parassite. Nelle grosse macchine, come negli alternatori, il pacco statorico viene suddiviso in più pacchi elementari per formare i canali di ventilazione al fine di rendere più efficiente il raffreddamento. Le cave statoriche sono solitamente del tipo semichiuso, il che permette di ridurre sia il flusso disperso sia le perturbazioni del campo al traferro. Le spire di ciascuna fase sono distribuite in modo tale da produrre, quando sono percorse da corrente, un'induzione di traferro ad andamento radiale distribuita spazialmente in modo approssimativamente sinusoidale. La carcassa porta una base isolante con i morsetti ai quali vengono collegati i terminali delle fasi costituenti l'avvolgimento.



Forme più comuni di cave per macchine asincrone: (a) cava semichiusa per rotore avvolto, (b) cava per rotore a gabbia semplice, (c) cava per rotore a doppia gabbia, (d) cava per rotore a barre alte.



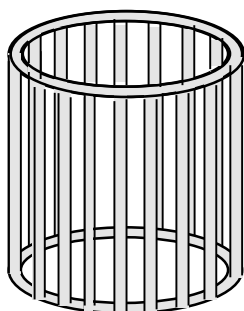
CENNI COSTRUTTIVI: ROTORE

Il rotore è costituito essenzialmente dall'albero e dal pacco rotorico. Nei motori di potenza minore il pacco di lamiere viene montato direttamente sull'albero. Nei motori di maggiore potenza il pacco lamellare rotorico, costituito da corone circolari, viene sistemato su una superficie cilindrica collegata da nervature all'albero. Le cave, uniformemente distribuite sulla periferia del pacco rotorico sono di tipo chiuso o semichiuso. Il numero delle cave rotoriche è diverso (in generale maggiore) del numero delle cave statoriche; ciò per evitare pulsazioni periodiche del flusso da cui derivano vibrazioni e rumore durante la marcia. In particolare, al fine di agevolare l'avviamento del motore e renderlo più silenzioso in marcia, il pacco rotorico ha talvolta le cave inclinate rispetto all'asse. Questo artificio richiama i vantaggi che si ottengono in meccanica sostituendo un ingranaggio a denti dritti con un ingranaggio a denti elicoidali. Per quanto riguarda l'avvolgimento distinguiamo i **motori con rotore avvolto** ed i **motori con rotore a gabbia**.

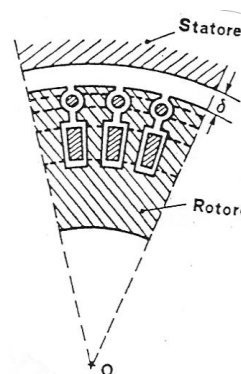
Motori a Gabbia

Sono molto diffusi, in pratica, motori il cui rotore non è avvolto, ma è configurato a “**gabbia di scoiattolo**” (vedi figura) [Nelle cave rotoriche sono alloggiati delle sbarre di rame che vengono saldate a due anelli frontali, pure di rame, in modo da formare una gabbia, chiamata gabbia di scoiattolo. Così collegate le sbarre formano tra loro circuiti chiusi che sono percorsi dalle correnti indotte dal campo rotante.] Per essi (lo si può dimostrare) vale con buona approssimazione la normale teoria delle macchine asincrone. L'impiego del rotore a gabbia semplice avviene soprattutto per le basse potenze. Per potenze medio-basse (fino a 100 kW) può convenire realizzare la gabbia in alluminio pressofuso, per potenze maggiori la gabbia è sempre in rame.

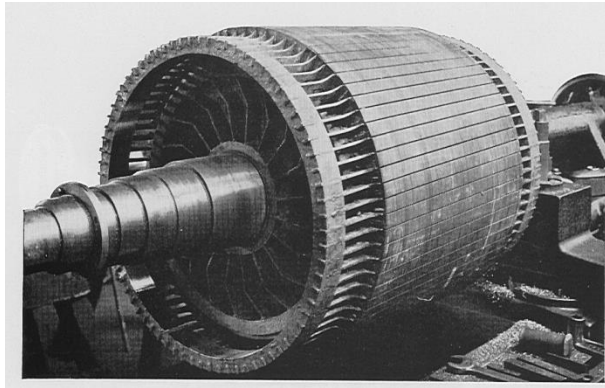
Per le potenze medie è molto diffuso il motore a Doppia Gabbia, perché è quello che presenta la maggiore elasticità nelle caratteristiche di avviamento. In questo caso il rotore è provvisto di due gabbie concentriche aventi caratteristiche opposte (vedi figura). La gabbia esterna (o di avviamento), è costituita di barre di piccola sezione aventi una elevata resistenza ed una piccola reattanza di dispersione. La gabbia interna (o di lavoro), è costituita di barre di grande sezione aventi una piccola resistenza ed una elevata reattanza di dispersione. All'avviamento la corrente circola prevalentemente nella gabbia esterna. Mano a mano che la macchina accelera e diminuisce la frequenza delle correnti di rotore, diminuisce la reattanza di dispersione e la corrente si sposta progressivamente sulla gabbia interna.



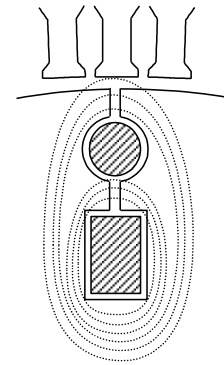
Gabbia semplice per rotore di macchina asincrona.



Doppia gabbia per rotore di macchina asincrona.



Rotore di macchina asincrona a gabbia di scoiattolo.



Particolare della doppia gabbia.

La gabbia più esterna, rispetto alla gabbia interna, è caratterizzata da un valore più elevato della resistenza (la sezione dei conduttori è più piccola), ma da un valore più piccolo del coefficiente di autoinduzione di dispersione:

$$R_e \gg R_i$$

$$L_{de} \ll L_{di}$$

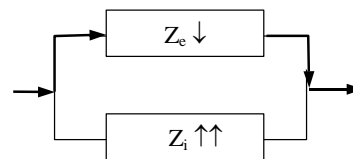
L'impedenza della doppia gabbia è data dal parallelo tra l'impedenza della gabbia interna (Z_i) e quella della gabbia esterna (Z_e).

$$Z_i = R_i + j s \omega L_{di}, Z_e = R_e + j s \omega L_{de} \Rightarrow Z = Z_e Z_i / (Z_e + Z_i)$$

Allo spunto ($s = 1$), quando la frequenza delle correnti rotoriche coincide con quella dell'alimentazione di statore, la reattanza di dispersione della gabbia interna è molto maggiore di quella della gabbia esterna, tanto da compensare la minore resistenza e da fare sì che la corrente circoli prevalentemente nella gabbia esterna:

$$s = 1 \Rightarrow Z_e \cong R_e \ll \omega L_{di} \cong Z_i \Rightarrow Z \cong Z_e$$

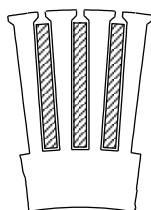
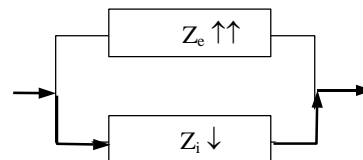
Essendo la R_e elevata, l'avviamento è semplice (coppia di spunto elevata).



Man mano che il motore accelera, la frequenza di rotore si riduce e con essa la reattanza di dispersione e l'impedenza delle due gabbie viene ad essere caratterizzata dal valore della resistenza: la corrente progressivamente si sposta dalla gabbia esterna a quella interna. A regime ($s \cong 0$), è la resistenza della gabbia interna, che è molto minore di quella della gabbia esterna, a fare sì che la corrente circoli prevalentemente nella gabbia interna. Una regolazione analoga si può ottenere mediante l'introduzione di barre alte.

$$s \cong 0 \Rightarrow Z_e \cong R_e \gg R_i \cong Z_i \Rightarrow Z \cong Z_i$$

Essendo la R_i ridotta, il rendimento è elevato

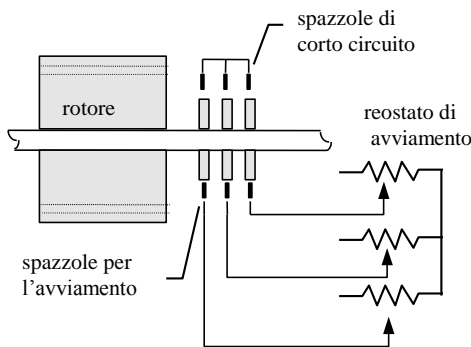


Particolare del rotore a gabbia a barre alte.

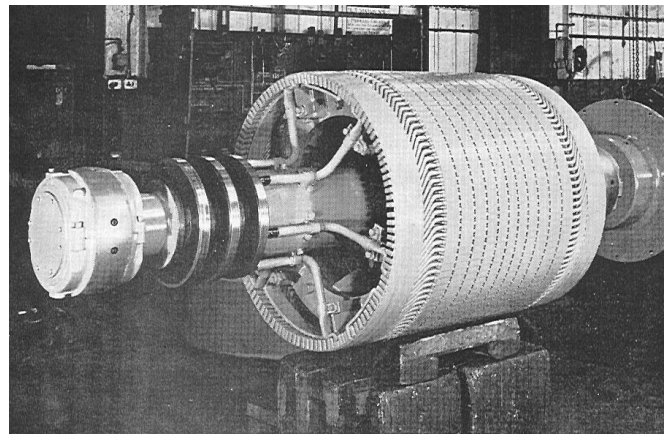
Per le potenze elevate si utilizza il motore a Barre Alte. Il rotore di questo motore, costruttivamente semplice, è provvisto di barre di forma allungata, sistemate in cave alte e strette (vedi figura) in cui si determina, all'avviamento, uno spostamento di corrente, dall'esterno verso l'interno, in modo simile a quello che si verifica nel rotore a doppia gabbia.

Rotore avvolto

Nei motori asincroni con rotore avvolto (prevalentemente utilizzati nelle macchine di media e di grande potenza), nelle cave di rotore è alloggiato un avvolgimento avente lo stesso passo polare dell'avvolgimento di statore. Il numero delle fasi dell'avvolgimento di rotore può in generale essere anche diverso da quello dell'avvolgimento di statore. L'avvolgimento di rotore è collegato a stella con i terminali facenti capo a tre anelli conduttori, isolati sia tra loro che dall'albero sul quale sono calettati. Sugli anelli poggiano delle spazzole mediante le quali le fasi dell'avvolgimento rotorico vengono collegate a tre resistenze esterne, variabili, solitamente collegate a stella. Il complesso delle tre resistenze variabili forma il **reostato di avviamento**, il cui scopo principale è quello di limitare le correnti assorbite dal motore durante l'avviamento ed aumentare la coppia di spunto. La manovra di avviamento si esegue con tutte le resistenze inserite. Man mano che il motore accelera le resistenze vengono gradualmente escluse. Durante il funzionamento a regime i tre anelli vengono cortocircuitati.



Sezione longitudinale di un rotore avvolto.



Rotore di macchina asincrona avvolto.

Tutte le macchine elettriche sono dotate di una targa che fornisce importanti informazioni necessarie per la loro scelta ed il loro utilizzo. In figura è riportata la targa di un motore asincrono trifase da 30 HP della Siemens progettato per funzionare a 460 V e 60 Hz; corrente nominale 34.9 A; velocità nominale è 1.765 r.p.m., scorrimento nominale 1.9%, rendimento 93.6%. Il fattore di servizio indica che il motore può funzionare in modo intermittente ad una potenza pari a 1,15 Pn. La classe di isolamento è F (che consente una sovratemperatura massima di 105°C) e la temperatura ambiente è standardizzata a 40°C, pertanto la massima temperatura ammessa è 145 °C. La temperatura di funzionamento di un motore è importante sia per il rendimento che per la durata di vita (un incremento di 10 °C della temperatura di funzionamento può diminuire la durata di vita dell'isolante di più del 50%).

SIEMENS					
PE*21 PLUS™			PREMIUM EFFICIENCY		
ORD.Nº.	1LA02864SE41		Nº.		
TYPE	RGZESD		FRAME	288T	
H. P.	30.00		SERVICE FACTOR	1.15	3 PH
AMPS	34.9		VOLTS	460	
R.P.M.	1765		HERTZ	60	
DUTY	CONT		40°C AMB.		DATE CODE
CLASS INSUL.	F	NEMA DESIGN B	K.V.A. CODE G	NEMA NOM. EFF.	93.6
SH. END BRG.	50BC03JPP3		OPP. END BRG.	50BC03JPP3	
MILL AND CHEMICAL DUTY QUALITY INDUCTION MOTOR					
Siemens Energy & Automation, Inc. Little Rock, AR				MADE IN U.S.A.	